

پودمان ۴

محاسبات DC در مدارهای الکترونیکی

• DC formulas:

$$R_{TH} = \frac{R_1 R_2}{R_1 + R_2}$$
$$V_{TH} = \left(\frac{R_2}{R_1 + R_2} \right) V_{CC}$$
$$I_E = \frac{V_{TH} - V_{BE}}{R_E + R_{TH} / \beta_{DC}}$$
$$V_E = I_E R_E$$
$$V_B = V_E + V_{BE}$$
$$V_C = V_{CC} - I_C R_C$$

$R_{TH} = 11k\Omega$

مدارهای الکتریکی، از به هم پیوستن قطعات الکتریکی غیرفعال مانند مقاومت، خازن، القاگر و لامپ با منابع و قطعات الکترونیکی فعال مانند دیود، ترانزیستور و آی سی یا ترکیبی از آنها تشکیل می‌شود. این قطعات باید حداقل یک مسیر بسته را ایجاد کنند تا جریان الکتریکی در مسیر بسته جاری شود. روش‌های مختلفی برای تعیین جریان‌ها، ولتاژها و توان مصرفی عناصر و چگونگی محاسبات آنها وجود دارد. نمونه‌های این روش‌ها شامل روش حلقه، پتانسیل گره، قضیه جمع آثار، قضایای تونن و نورتن است.

روش حلقه، استفاده از قوانین کیرشهف و معادل سازی مدارهای پیچیده با استفاده از قضایای تونن و نورتن روش‌های بسیار قدرتمند، پرکاربرد و مفیدی هستند که تحلیل مدارهای الکترونیکی را تا حدودی ساده کرده و به پاسخ مورد نظر می‌رسانند.

واحد یادگیری ۷

کسب شایستگی در به کارگیری قوانین کیرشلف در تحلیل و

محاسبات مدارهای الکترونیکی

آیا تا به حال فکر کرده‌اید

- در حل مدارهای چند حلقه‌ای با استفاده از روش تحلیل حلقه محاسبات مدار انجام می‌شود؟
- برای تحلیل مدار به روش حلقه از کدام قانون کیرشلف استفاده می‌شود؟
- در روش تحلیل حلقه، جریان حلقه‌ها با استفاده از دستگاه معادله چند مجهولی به دست می‌آید؟
- اگر تعداد حلقه‌ها ۲ باشد جریان حلقه‌ها با دستگاه دو معادله دو مجهولی محاسبه می‌شود؟
- در مدارهای الکترونیکی برای تعیین افت ولتاژ دو سر هر قطعه که بین دو حلقه قرار دارد، استفاده از روش حلقه بسیار ساده‌تر است؟

یکی از روش‌های مرسوم در تحلیل مدارهای الکترونیکی، روش تحلیل حلقه است. ساده‌ترین حلقه، حلقه‌ای است که در آن، محل انشعاب جریان از عناصر وجود نداشته باشد. در واقع حلقه ساده همان مدار ساده‌ای است که به صورت یک حلقه در مباحث قبلی آموخته‌اید. در روش تحلیل حلقه، ابتدا باید حلقه‌های مدار را شماره‌گذاری کنید و به هر حلقه یک جریان اختصاص دهید. سپس در حلقه‌ها قانون ولتاژ کیرشلف را بنویسید. معادلات را باید به گونه‌ای بنویسید که تمام مجهولات برحسب جریان‌های حلقه بیان شوند. برای مدارهای دو حلقه‌ای، دو معادله با دو مجهول به دست می‌آید. به این ترتیب معادله دو مجهولی خطی به راحتی قابل حل است. با حل معادله‌ها، می‌توانید جریان‌های هر حلقه را به دست آورید. با به دست آمدن جریان‌ها، ولتاژها و توان‌های مصرفی عناصر در مدار قابل محاسبه است. با روش حلقه می‌توانید مدارهای الکترونیکی شامل دیود و ترانزیستور را حل کنید و جریان‌های عبوری از قطعات، افت ولتاژ دو سر هر قطعه و سایر مجهولات مورد نظر را محاسبه کنید.

استاندارد عملکرد

تحلیل و حل مدارهای مقاومتی، دیودی و ترانزیستوری دو حلقه‌ای با کمک قوانین کیرشلف

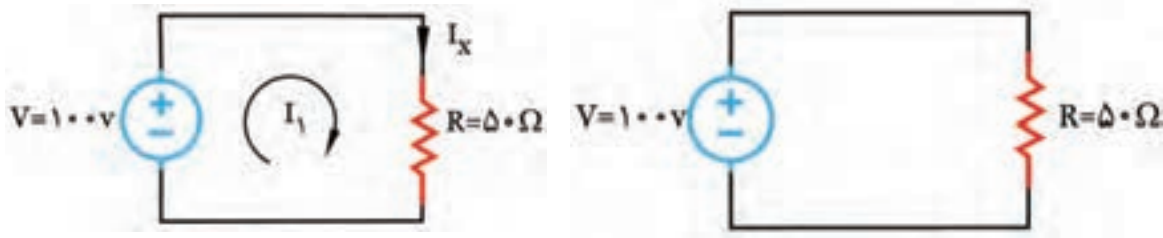
۷-۱- روش‌های حل مدارهای مقاومتی یک حلقه‌ای

تحلیل مدارهای الکتریکی با روش حلقه (Loop Analysis) بر قانون ولتاژ کیرشهف (KVL) استوار است. طبق قانون ولتاژ کیرشهف، در هر حلقه، جمع جبری افت ولتاژهای دو سرمقاومت‌ها و ولتاژ منابع تغذیه برابر با صفر است.

■ در هنگام تحلیل مدار به روش حلقه، برای محاسبه جریان عبوری از مقاومت در مدار شکل ۷-۱، مراحل زیر را به ترتیب انجام می‌دهیم.

✓ برای هر حلقه، یک جریان در جهت دلخواه منظور می‌کنیم.

✓ بهتر است جریان حلقه در جهت حرکت عقربه ساعت فرض شود، شکل ۷-۲.



شکل ۷-۲

شکل ۷-۱

✓ با حرکت در جهت جریان حلقه با استفاده از قانون ولتاژ کیرشهف (KVL) معادله ولتاژها را برای حلقه می‌نویسیم.

$$V_R - V = 0 \Rightarrow R \cdot I_x - V = 0 \Rightarrow 50 \cdot I_x - 100 = 0$$

✓ با توجه به اینکه در مصرف‌کننده محل ورودی جریان را با قطب (پلاریته) مثبت نشان می‌دهند، هنگام نوشتن معادلات بهتر است در جهت قراردادی جریان حرکت کنیم. به این ترتیب ولتاژ دو سر تمام مصرف‌کننده‌ها مثبت می‌شود.

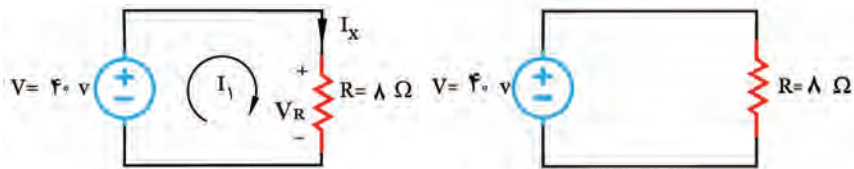
✓ ولتاژ منابع تغذیه با توجه به قطب‌های آن در معادله لحاظ می‌شود.

اگر در جهت حرکت به مثبت منبع برسیم، ولتاژ آن منبع را با علامت مثبت و اگر به منفی منبع برسیم ولتاژ آن منبع را با علامت منفی در معادله منظور می‌کنیم.

مثال ۱: با روش حلقه، جریان مقاومت را در شکل ۷-۳ محاسبه کنید.

پاسخ:

۱) $V_R - V = 0$



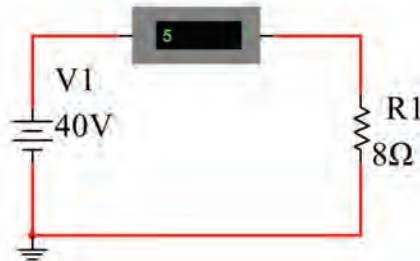
۲) $R \cdot I_x - V = 0$

شکل ۷-۳

۳) $8I_x - 40 = 0 \Rightarrow 8I_x = 40 \Rightarrow I_x = \frac{40}{8} = 5 \Rightarrow I_x = I_1 = 5A$



درباره نوشتن روابط بالا با استفاده از روش حلقه، بحث کنید و نکات مربوط را به طور کامل بیاموزید.

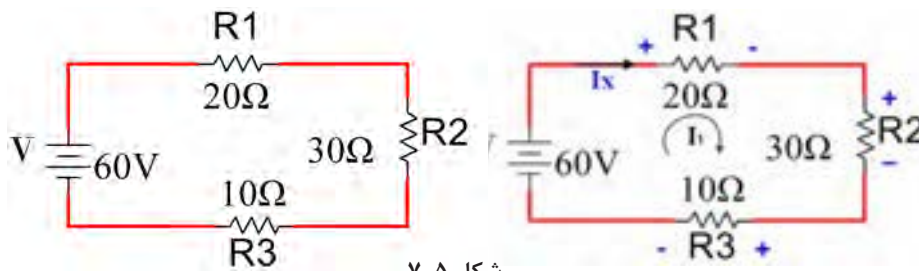


شکل ۴-۷- جریان عبوری از مدار ۵ آمپر است

استفاده از نرم افزار برای بررسی صحت محاسبات: با بستن مدار در نرم افزار مولتی سیم یا هر نرم افزار مناسب دیگر می توان نتایج را با هم مقایسه کرد. به همین منظور مدار شکل ۴-۷ را در ساعات غیردرسی در نرم افزار ببینید و نتایج را مقایسه کنید.

مثال ۲: با استفاده از روش حلقه، ولتاژ دو سر مقاومت R_2 را در شکل ۵-۷ محاسبه کنید.

پاسخ:



شکل ۵-۷

$$1) V_{R_1} + V_{R_2} + V_{R_3} - V = 0 \Rightarrow I_X R_1 + I_X R_2 + I_X R_3 - V = 0$$

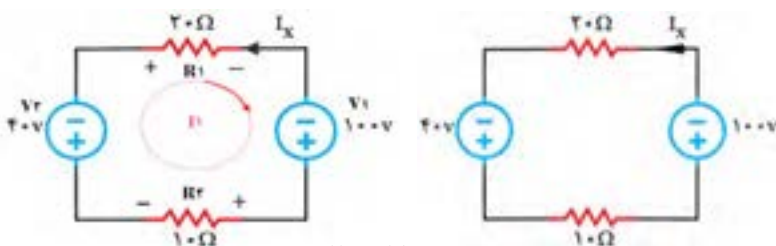
$$I_X (R_1 + R_2 + R_3) = V \Rightarrow I_X (20 + 30 + 10) = 60 \Rightarrow 60 I_X = 60 \Rightarrow I_X = 1A$$

$$2) V_{R_2} = I_X R_2 = 1 \times 30 = 30V$$

از طریق بارش فکری بررسی کنید به چه دلیل علامت مربوط به منبع V منفی و علامت مربوط به مقاومت ها مثبت انتخاب شده است.



در صورتی که جهت جریان در حلقه، مخالف جهت جریان I_X باشد، در این صورت $I_X = -I_1$



شکل ۶-۷

مثال ۳: با روش حلقه، جریان I_X را در شکل ۶-۷ به دست آورید و توان مصرفی در مقاومت 10Ω را محاسبه کنید

بودمان چهارم: محاسبات DC در مدارهای الکترونیکی

پاسخ: جریان حلقه را در جهت حرکت عقربه ساعت مشخص می‌کنیم و آن را I_1 می‌نامیم. سپس براساس گام‌های تعریف شده معادلات را می‌نویسیم.

$$V_{R_1} - V_1 + V_{R_2} + V_2 = 0 \Rightarrow R_1 \cdot I_1 - V_1 + R_2 \cdot I_1 + V_2 = 0 \Rightarrow I_1(R_1 + R_2) = V_1 - V_2$$

$$I_1(20 + 10) = 100 - 40 \Rightarrow 30 \cdot I_1 = 60 \Rightarrow I_1 = \frac{60}{30} = 2A$$

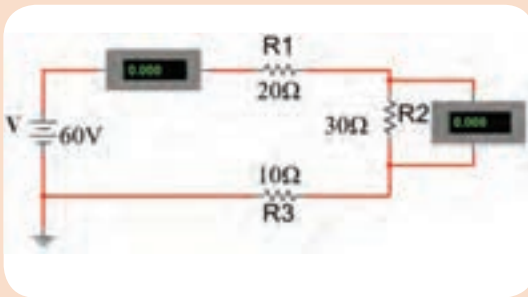
چون در حلقه انتخابی I_1 در خلاف جهت I_X است لذا I_X منفی I_1 می‌شود.

$$I_X = -I_1 = -2A$$

حال توان مصرفی مقاومت 10 اهمی را محاسبه می‌کنیم.

$$P_{R_2} = I_X^2 \cdot R_2 = (-2)^2 \times 10 = 40W$$

فعالیت



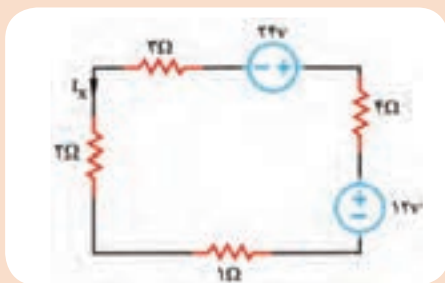
شکل ۷-۷

- ۱- در ساعات غیردرسی، مدار شکل ۷-۷ را در نرم‌افزار مولتی‌سیم یا هر نرم‌افزار مناسب دیگر ببندید.
- ۲- مقادیر جریان مدار و ولتاژ مقاومت R_2 را اندازه‌گیری کنید.
- ۳- مقادیر اندازه‌گیری شده را با مقادیر محاسبه شده در مثال ۲ مقایسه کنید.

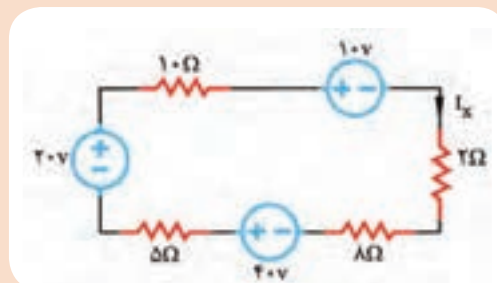
فعالیت



- ۱- با روش حلقه، جریان I_X در شکل ۷-۸ را به دست آورید و ولتاژ دو سر مقاومت 2Ω را محاسبه کنید.
- ۲- با روش حلقه، جریان I_X در شکل ۷-۹ را به دست آورید و توان در مقاومت 4Ω را محاسبه کنید.



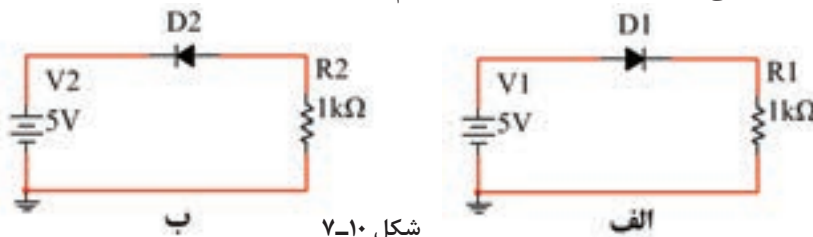
شکل ۷-۹



شکل ۷-۸

۷-۲- حل مسائل مدارهای دیودی باروش حلقه

در مدارهای دیودی، ابتدا باید شرایط دیودها یعنی وصل یا قطع بودن آنها را مشخص کنیم، سپس مدار معادل را رسم نماییم. حال در مدار معادل، با نوشتن معادله KVL در حلقه می‌توانیم جریان مدار، افت ولتاژ دو سر هر قطعه و سایر مجهولات مورد نظر را محاسبه کنیم. در مدار شکل الف-۷-۱۰ دیود D_1 در بایاس موافق قرار دارد و وصل است ولی در مدار شکل ب-۷-۱۰ دیود D_2 در بایاس مخالف است و در وضعیت قطع قرار دارد.

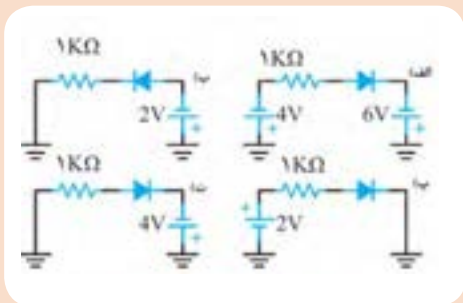


شکل ۷-۱۰

فعالیت



در شکل ۷-۱۱ با توجه به ولتاژهای داده شده، بررسی کنید در هر شکل کدام دیود در حالت قطع قرار دارد؟ علت قطع بودن دیود را به بحث بگذارید.



شکل ۷-۱۱

مثال ۴: در شکل ۷-۱۲ اگر دیود D_1 از جنس سیلیسیم و ولتاژ هدایت آن $0.7V$ ولت باشد، مقادیر I_D و V_{R1} را محاسبه کنید.

پاسخ:

$$1) V_D + V_R - V_1 = 0 \Rightarrow V_D + R_1 I_X = V_1$$

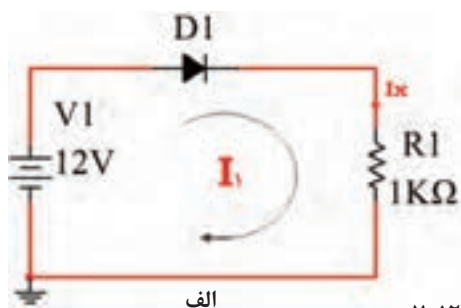
$$\Rightarrow 0.7 + 1000 I_X = 12 \Rightarrow 1000 I_X = 11/3$$

$$\Rightarrow I_X = 0.0113 A = 11/3 mA$$

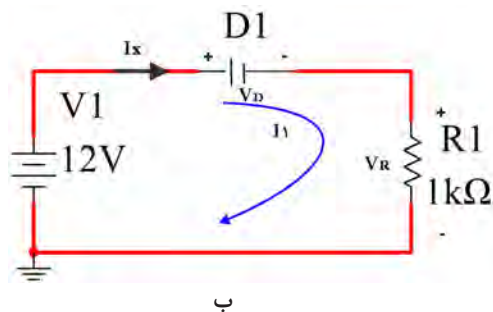
$$2) I_X = I_D = I_{R1} = 11/3 mA$$

$$3) V_{R1} = I_{R1} R_1 = 11/3 mA \times 1000 \Omega = 11/3 V$$

جهت جریان حلقه را در جهت حرکت عقربه ساعت مشخص می‌کنیم و آن را I_1 می‌نامیم.

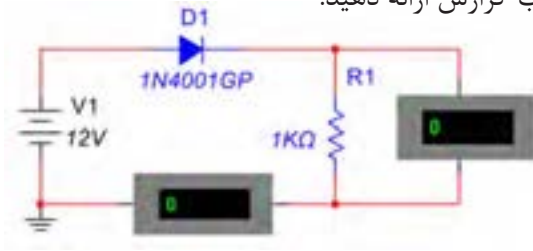


شکل ۷-۱۲



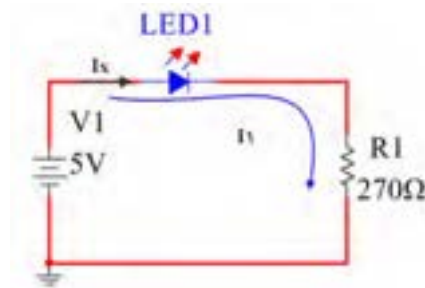
الگوی ارزشیابی نرم افزاری:

- در ساعات غیردرسی، مدار شکل ۷-۱۳ را به صورت نرم افزاری ببینید.
- مقادیر جریان دیود و ولتاژ مقاومت را اندازه گیری کنید.
- مقادیر اندازه گیری شده را با مقادیر مثال ۴ مقایسه کنید.
- نتایج به دست آمده را در قالب گزارش ارائه دهید.



شکل ۷-۱۳

مثال ۵: در شکل ۷-۱۴ اگر ولتاژ هدایت LED برابر ۱/۸ ولت باشد، جریان I_D را محاسبه کنید.

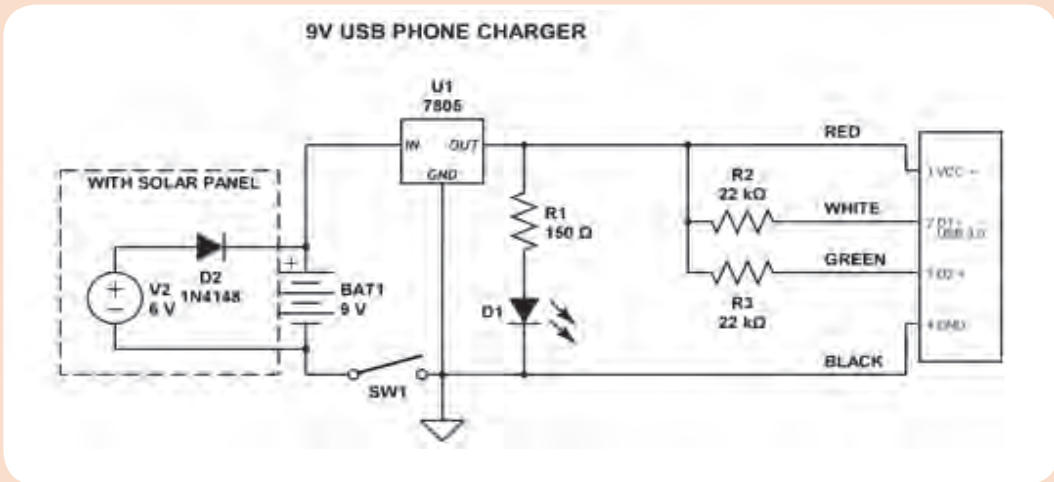


شکل ۷-۱۴

$$\begin{aligned}
 1) \quad & V_D + V_R - V_1 = 0 \Rightarrow V_D + R_1 \cdot I_X = V_1 \\
 \Rightarrow & 1/8 + 270 \cdot I_X = 5 \Rightarrow 270 \cdot I_X = 3/2 \\
 \Rightarrow & I_X = 0/01118A = 11/18mA \\
 2) \quad & I_X = I_D = I_{R_1} = 11/18mA
 \end{aligned}$$

برای LED مدار شارژر USB گوشی تلفن همراه شکل ۷-۱۵، اگر افت ولتاژ دیود D_1 برابر ۲ ولت و جریان عبوری از آن 20 mA فرض شود، مقدار مقاومت R_1 را محاسبه کنید.

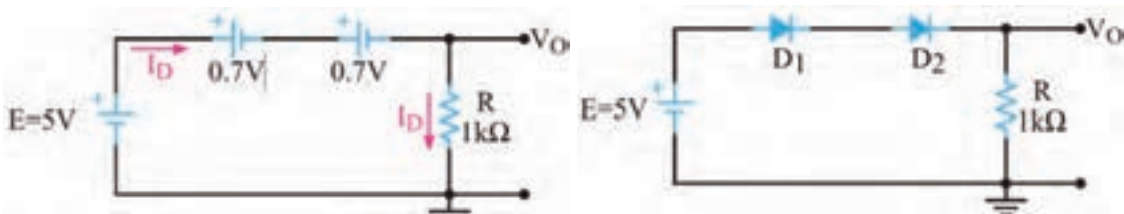
تحقیق کنید



شکل ۷-۱۵

مثال ۶: با توجه به شکل ۷-۱۶، I_{D1} ، I_{D2} و V_O را محاسبه کنید. هر دو دیود از جنس سیلیسیم و ولتاژ هدایت آنها ۰/۷ ولت است.

• می‌توانیم مدار معادل شکل ۷-۱۶ را به صورت شکل ۷-۱۷ رسم کنیم.



شکل ۷-۱۷

شکل ۷-۱۶

• حلقه را در جهت حرکت عقربه ساعت مشخص می‌کنیم و آن را I_D می‌نامیم.

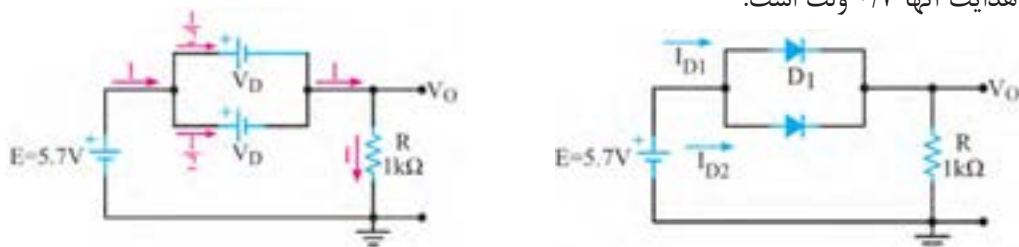
$$V_D + V_D + V_R - E = 0 \Rightarrow V_D + V_D + R \cdot I_D = E$$

$$\Rightarrow 0.7 + 0.7 + 1000 \cdot I_D = 5 \Rightarrow 1000 \cdot I_D = 3/6$$

$$\Rightarrow I_D = 0.00036 \text{ A} = 3/6 \text{ mA}$$

$$V_O = V_R = I_D \cdot R = 3/6 \text{ mA} \times 1000 \cdot \Omega = 3/6 \text{ V}$$

مثال ۷: با توجه به شکل ۷-۱۸، مقادیر I_{D1} ، I_{D2} و V_O را محاسبه کنید. هر دو دیود از جنس سیلیسیم و ولتاژ هدایت آنها ۰/۷ ولت است.



شکل ۷-۱۹

شکل ۷-۱۸

مدار معادل شکل ۷-۱۸ را می‌توان به صورت شکل ۷-۱۹ نیز رسم نمود. با نوشتن معادله KVL در حلقه

مدار شکل ۷-۱۸، می‌توان جریان I را محاسبه نمود. $I = I_{D1} + I_{D2}$

$$V_D + V_R - E = 0 \Rightarrow V_D + R \cdot I = E$$

$$\Rightarrow 0.7 + 1000 \cdot I = 5.7 \Rightarrow 1000 \cdot I = 5$$

$$\Rightarrow I = I_R = 5 \text{ mA}$$

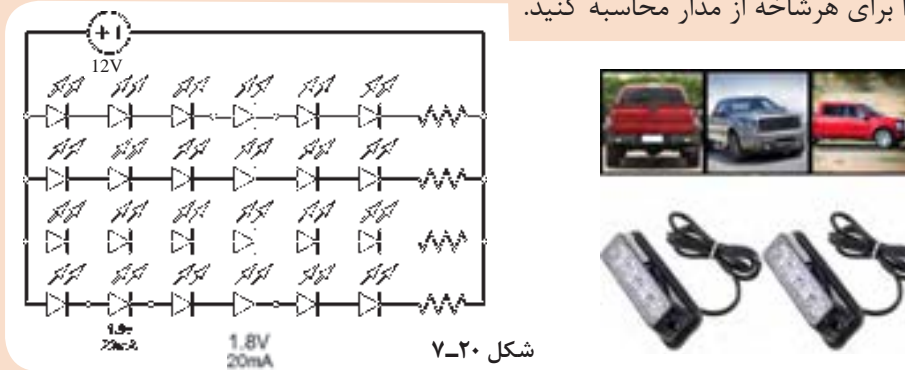
$$V_O = V_R = I_R \cdot R = 5 \text{ mA} \times 1000 \cdot \Omega = 5 \text{ V}$$

$$I_{D1} = I_{D2} = \frac{I}{2} = 2.5 \text{ mA}$$

چون دو دیود مشابه هستند، جریان هر کدام برابر است با:

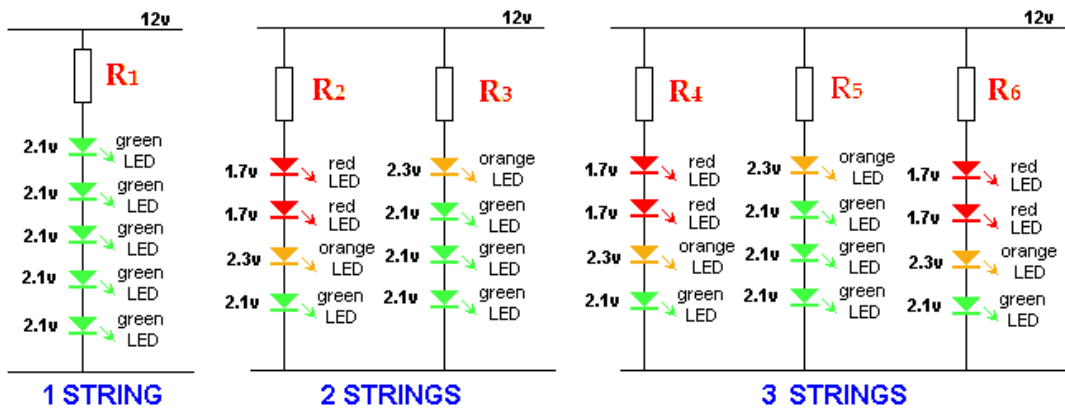


یک شرکت سازنده چراغ‌های خطر خودرو، برای ساخت یک چراغ اضطراری از مدار شکل ۷-۲۰ استفاده کرده است. اگر محدوده جریان عبوری از LEDها از ۱۸ تا ۲۰ میلی‌آمپر باشد. مقدار مقاومت استاندارد را برای هرشاخه از مدار محاسبه کنید.

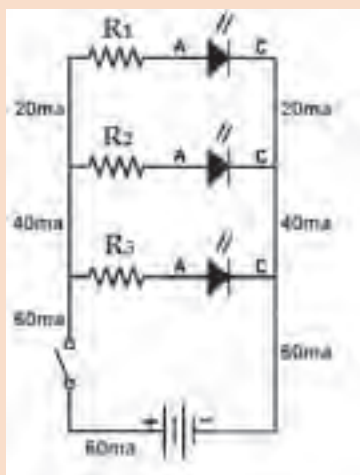


شکل ۷-۲۰

پرسش: مقدار مقاومتی که با LEDها در هر یک از رشته‌های دیود نورانی در شکل ۷-۲۱ سری شده است را محاسبه کنید. جریان هر دیود در همه مدارهای شکل ۷-۲۱، ۲۰ mA در نظر گرفته شود.



شکل ۷-۲۱



شکل ۷-۲۲

- در مدار شکل ۷-۲۲ رنگ LEDها را قرمز انتخاب کنید.
- مقدار ولتاژ منبع را ۹ ولت در نظر بگیرید.
- مقاومت هر شاخه را محاسبه کنید.
- مدار را با نرم‌افزار ببندید.
- مقادیر جریان‌ها را با هم مقایسه کنید.
- بار دیگر رنگ LEDها را سبز انتخاب کنید و محاسبات و کار نرم‌افزاری را تکرار کنید. نتایج را یادداشت کنید.



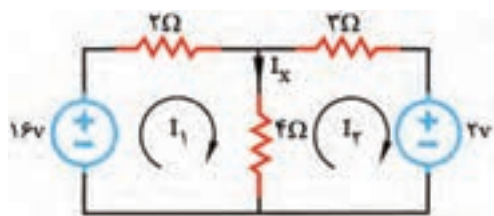


نتایج حاصل از محاسبات و اجرای نرم‌افزاری با LED های سبز و LED های قرمز را با هم مقایسه کنید و نتیجه کلی را در قالب یک گزارش به صورت پاورپوینت ارائه دهید.

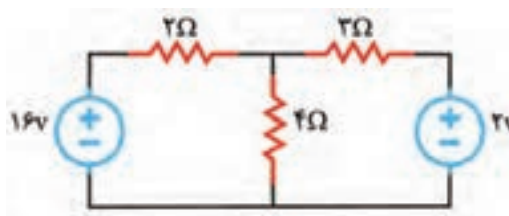
۷-۳- روش‌های حل مدارهای مقاومتی دو حلقه‌ای

- تحلیل مدار به روش حلقه برای محاسبه جریان عناصر در مدار دو حلقه‌ای نیز مناسب است. برای حل این‌گونه مدارها باید مراحل زیر را اجرا کنید.
 - ✓ برای هر حلقه، یک جریان در جهت دلخواه در نظر بگیرید. بهتر است جریان هر دو حلقه را در یک جهت و در جهت حرکت عقربه‌های ساعت فرض کنید.
 - ✓ با حرکت در جهت حلقه، با استفاده از قانون ولتاژهای کیرشهف (KVL)، معادله ولتاژها را برای حلقه بنویسید.
 - ✓ برای مدار با دو حلقه، دو معادله با دو مجهول به دست می‌آید.
 - ✓ روابط KVL را در یک دستگاه قرار دهید و با حل آنها جریان حلقه‌ها را به دست آورید.
 - ✓ با معلوم بودن جریان حلقه‌ها، جریان عناصر مدار نیز به دست می‌آید.
- مثال ۸:** در شکل ۷-۲۳ با روش جریان حلقه، جریان مقاومت ۴ اهمی را محاسبه کنید.
- پاسخ:**

- طبق شکل ۷-۲۴ یک جریان فرضی و انتخابی برای مقاومت ۴ اهمی، در جهت دلخواه در نظر می‌گیریم. و آن را I_x می‌نامیم. جهت جریان در حلقه‌های I_1 و I_2 را در جهت حرکت عقربه‌های ساعت رسم می‌کنیم.



شکل ۷-۲۴



شکل ۷-۲۳

- ✓ با حرکت در جهت جریان I_1 ، معادله KVL را در حلقه مربوط به جریان I_1 (حلقه اول) و با حرکت در جهت جریان I_2 ، معادله KVL را در حلقه مربوط به جریان I_2 (حلقه دوم) می‌نویسیم و به صورت گام به گام و با توجه به نکات زیر مسئله را حل می‌کنیم.

معادله حلقه اول را KVL_1 معادله حلقه دوم را KVL_2 می‌نامیم.



- گام اول:** جریان I_1 به پلاریته منفی منبع ۱۶ ولتی وارد می‌شود، لذا مقدار آن را با علامت منفی در نظر می‌گیریم.
- گام دوم:** از مقاومت ۲ اهمی فقط جریان حلقه I_1 می‌گذرد، لذا افت ولتاژ آن به صورت $+2I_1$ منظور می‌شود.
- گام سوم:** از مقاومت ۴ اهمی جریان مربوط به حلقه‌های I_1 و I_2 در جهت مخالف می‌گذرند. با رعایت حق تقدم برای I_1 و نوشتن قانون کیرشهف در حلقه دوم (KVL_2)، افت ولتاژ دو سر مقاومت ۴ اهمی به صورت $4(I_1 - I_2)$ منظور می‌شود.

با حرکت در جهت حلقه I_p معادله KVL_p را به صورت گام به گام و با توجه به نکات زیر نوشته می‌شود.
گام چهارم: حلقه I_p از قطب مثبت منبع ۲ ولتی وارد می‌شود، لذا علامت آن مثبت است.
گام پنجم: از مقاومت ۴ اهمی جریان مربوط به حلقه‌های I_1 و I_p در جهت مخالف می‌گذرند. با رعایت حق تقدم برای I_p ، و نوشتن قانون کیرشهف در حلقه دوم (KVL₂)، افت ولتاژ دو سر مقاومت ۴ اهمی به صورت $4(I_p - I_1)$ منظور می‌شود.
گام ششم: از مقاومت ۳ اهمی فقط جریان مربوط به حلقه I_p می‌گذرد، لذا افت ولتاژ دو سر آن از رابطه $3I_p + 3I_p$ محاسبه می‌شود.

$$KVL_1 \Rightarrow -16 \quad (\text{گام اول})$$

$$KVL_1 \Rightarrow -16 + 2I_1 \quad (\text{گام دوم})$$

$$KVL_1 \Rightarrow -16 + 2I_1 + 4(I_1 - I_p) = 0 \quad (\text{گام سوم})$$

$$KVL_2 \Rightarrow +2 \quad (\text{گام چهارم})$$

$$KVL_2 \Rightarrow +2 + 4(I_p - I_1) \quad (\text{گام پنجم})$$

$$KVL_2 \Rightarrow +2 + 4(I_p - I_1) + 3I_p = 0 \quad (\text{گام ششم})$$

$$KVL_1 \Rightarrow -16 + 2I_1 + 4I_1 - 4I_p = 0 \quad (\text{گام هفتم}) \quad \text{معادله‌های KVL}_1 \text{ را ساده می‌کنیم.}$$

$$KVL_1 \Rightarrow -16 + 6I_1 - 4I_p = 0$$

$$KVL_1 \Rightarrow +6I_1 - 4I_p = 16$$

$$KVL_2 \Rightarrow +2 + 4I_p - 4I_1 + 3I_p = 0 \quad (\text{گام هشتم}) \quad \text{معادله‌های KVL}_2 \text{ را ساده می‌کنیم.}$$

$$KVL_2 \Rightarrow 2 - 4I_1 + 7I_p = 0$$

$$KVL_2 \Rightarrow -4I_1 + 7I_p = -2$$

$$\begin{aligned}
 (\text{گام نهم}) \quad & 2 \times \begin{cases} 6I_1 - 4I_p = 16 \\ -4I_1 + 7I_p = -2 \end{cases} \\
 & 3 \times \begin{cases} 12I_1 - 8I_p = 32 \\ -12I_1 + 21I_p = -6 \end{cases} \\
 & \quad \quad \quad +12I_1 = 26 \\
 & \quad \quad \quad I_p = \frac{26}{13} = 2A
 \end{aligned}$$

گام نهم: معادلات KVL₁ و KVL₂ را در یک دستگاه دو معادله دو مجهولی می‌نویسیم.
 دستگاه دو معادله دو مجهولی را با روش حذف متغیرها حل می‌کنیم تا مقدار جریان‌های حلقه‌های I_1 و I_p را به دست آوریم.

□ با قراردادن I_p در معادله اول دستگاه، جریان حلقه I_1 به دست می‌آید.

$$6I_1 - (2)4 = 16$$

$$6I_1 - 8 = 16$$

$$6I_1 = 24$$

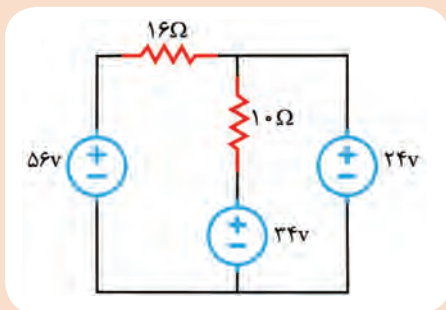
$$I_1 = 4A$$

✓ پس از محاسبه جریان‌های I_1 و I_p ، سایر مقادیر خواسته شده را به دست می‌آوریم.

□ جمع جبری جریان‌های مربوط به حلقه‌های I_1 و I_p جریان I_x را تشکیل می‌دهد. جریان حلقه I_1 که هم‌جهت با I_x است را با علامت مثبت و جریان حلقه I_p که مخالف جهت I_x است را با علامت منفی مشخص می‌کنیم و بنابراین خواهیم داشت.

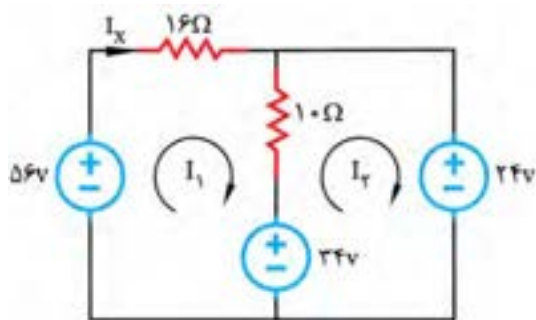
$$I_x = +I_1 - I_p \Rightarrow I_x = +4 - 2 = +2A \Rightarrow I_x = +2A$$

فعالیت



شکل ۷-۲۵

با توجه به روابط داده شده، برای حل شبکه دو حلقه‌ای، در ساعات درسی، مدار شکل ۷-۲۵ را با روش حلقه تحلیل کنید و توان مصرفی را در مقاومت ۱۶ اهمی به دست آورید.



شکل ۷-۲۶

کامل کنید:

✓ در شکل ۷-۲۶ حلقه‌ها را در جهت حرکت عقربه ساعت مشخص کنید و جریان مقاومت ۱۶ اهمی را I_x بنامید.

بودمان چهارم: محاسبات DC در مدارهای الکترونیکی

☑ معادله KVL را در حلقه‌های I_1 و I_2 بنویسید.

$$KVL_1 - 56 + \dots + \dots (I_1 - \dots) + \dots = 0$$

$$KVL_2 - 34 + \dots (I_1 - I_2) + \dots = 0$$

☑ معادله‌های KVL_1 و KVL_2 را ساده کنید.

$$- 56 + \dots + \dots - \dots + 34 = 0$$

$$+10 I_2 - 10 I_1 + \dots = 0$$

☑ معادلات را در یک دستگاه قرار دهید و با روش حذف حل کنید.

$$\begin{cases} 26I_1 - 10I_2 = 22 \\ -10I_1 + 10I_2 = 10 \end{cases}$$

☑ جریان حلقه I_1 را به دست آورید.

$$\dots I_1 = \dots \Rightarrow I_1 = \underline{\quad} = 2A$$

☑ I_1 را در معادله قرار دهید و I_2 را به دست آورید.

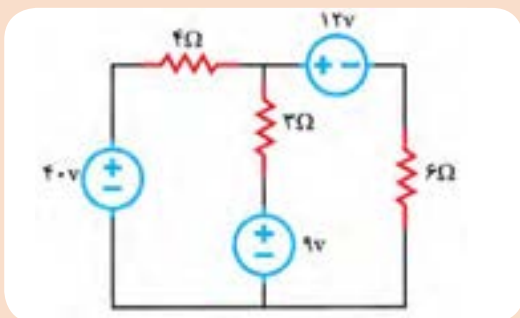
$$-10(2) + 10 I_2 = 10 \Rightarrow \dots I_2 = \dots \Rightarrow I_2 = \underline{\quad} = 3A$$

☑ جریان I_X از حلقه I_1 می‌گذرد، لذا با توجه به مقادیر به دست آمده می‌توانیم آن را محاسبه کنیم.

$$I_X = \dots = +2A$$

☑ چون جریان I_X از مقاومت 16Ω اهمی می‌گذرد، می‌توانیم توان مصرفی در مقاومت 16Ω را محاسبه کنیم.

$$P_{16\Omega} = RI_X^2 = \dots$$

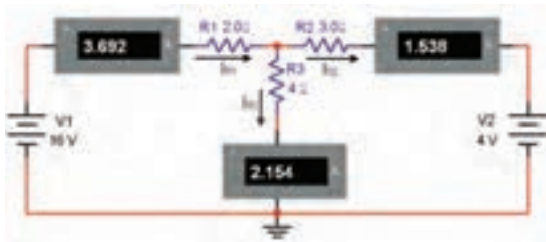


شکل ۷-۲۷

در مدار شکل ۷-۲۷ با استفاده از روش حلقه، جریان مقاومت 4Ω را به دست آورید.

فعالیت





شکل ۷-۲۸

الگوی ارزشیابی نرم افزاری

- این فعالیت را در ساعات غیردرسی انجام دهید.
- مدار شکل ۷-۲۸ را در نرم‌افزار مولتی‌سیم یا هر نرم‌افزار مناسب دیگر ببینید.

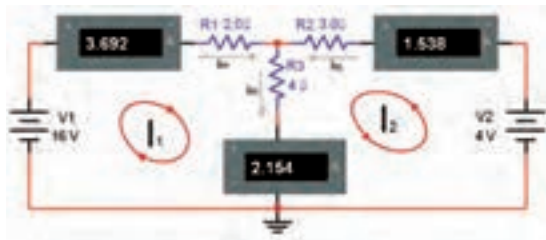
- مقدار جریان‌های عبوری از مقاومت‌های R_1 ، R_2 و R_3 را اندازه‌گیری و یادداشت کنید.

$$I_{R_1} = \dots\dots\dots, I_{R_2} = \dots\dots\dots, I_{R_3} = \dots\dots\dots$$

آیا با توجه به مقادیر اندازه‌گیری شده، رابطه زیر برقرار است؟ توضیح دهید

$$I_{R_3} = I_{R_2} - I_{R_1} \Rightarrow \dots\dots\dots = \dots\dots\dots - \dots\dots\dots$$

- فرض کنید مقادیر I_{R_1} ، I_{R_2} و I_{R_3} مجهول است. با استفاده از قوانین کیرشهف و آنچه که در ارتباط با جریان حلقه خوانده‌اید، طبق شکل ۷-۲۹ و با توجه به جهت‌های انتخاب شده، معادلات حلقه را برای جریان‌های I_1 و I_2 بنویسید.



شکل ۷-۲۹

معادله حلقه ۱:

معادله حلقه ۲:

- با استفاده از معادلات به دست آمده مقادیر I_1 و I_2 را محاسبه کنید.

حل دستگاه دو معادله دومجهولی:

- مقادیر I_1 ، I_2 ، I_{R_1} و I_{R_2} را بنویسید.

$$I_1 = \dots\dots\dots \quad I_2 = \dots\dots\dots \quad I_{R_1} = \dots\dots\dots \quad I_{R_2} = \dots\dots\dots$$

- آیا مقدار I_{R_1} با I_1 و مقدار I_{R_2} با I_2 تقریباً برابر است؟ توضیح دهید.

- در صورتی که مقادیر با هم تفاوت دارند، علت را شرح دهید.

- به چه دلیل مقدار I_{R_2} منفی به دست آمده است؟ توضیح دهید.

- آیا جهت جریان‌های داده شده در شکل ۷-۲۸ با ۷-۲۹ مشابه است؟ چگونه آنها را اصلاح می‌کنیم؟ شرح دهید.

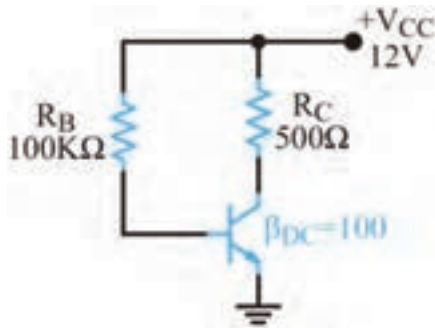
- با استفاده از رابطه $P = RI^2$ مقدار توان تلف شده در هر مقاومت را محاسبه کنید.

$$P_{R_1} = R_1 I_{R_1}^2 \dots\dots\dots \text{mW} \quad P_{R_2} = R_2 I_{R_2}^2 \dots\dots\dots \text{mW} \quad P_{R_3} = R_3 I_{R_3}^2 \dots\dots\dots \text{mW}$$

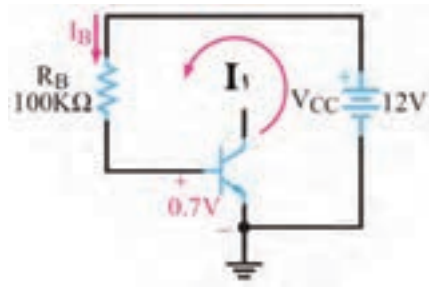
- نتیجه این فعالیت را در ساعات غیردرسی، در قالب یک پاورپوینت ارائه دهید.

۴-۷- روش‌های تحلیل و محاسبات مدارهای ترانزیستوری

- در مورد بایاس نمودن ترانزیستور در کتاب‌های پایه دهم و یازدهم توضیح داده شده است. ضمن یادآوری مدار بایاس ترانزیستور، سعی می‌شود با حل چند نمونه مسئله، چگونگی محاسبه جریان‌ها و ولتاژها با استفاده از قانون KVL آموزش داده شود. همچنین با ارائه تمرین‌هایی در ارتباط با بایاسینگ، مهارت لازم را کسب خواهید کرد.



شکل ۷-۳۰



شکل ۷-۳۱ حلقه ورودی

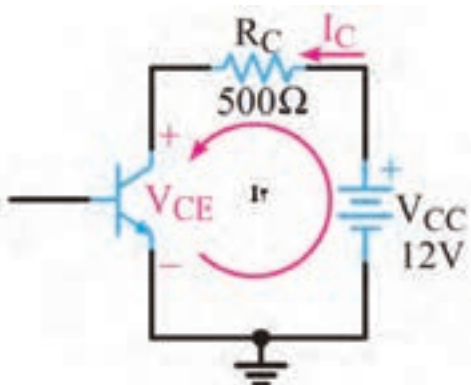
$$-V_{CC} + R_B I_B + V_{BE} = 0$$

$$I_B = \frac{V_{CC} - V_{BE}}{R_B}$$

$$I_B = \frac{12 - 0.7}{100 \text{ k}} \Rightarrow I_B = 113 \mu\text{A}$$

$$I_C = \beta_{DC} I_B = 100 \times 113 \mu\text{A} = 11.3 \text{ mA}$$

■ با توجه به حلقه خروجی که در شکل ۷-۳۲ نشان داده شده است، معادله حلقه KVL_C را می‌نویسیم و



شکل ۷-۳۲ حلقه خروجی

✓ **بایاس ثابت ترانزیستور:** در شکل ۷-۳۰ مدار

بایاس ثابت رسم شده است.

□ باتری V_{CC} از طریق مقاومت R_B ، دیود بیس آمیتر

ترانزیستور را در حالت موافق بایاس می‌کند.

□ منبع V_{CC} ، دیود کلکتور بیس را در بایاس مخالف

قرار می‌دهد تا ترانزیستور در منطقه فعال بایاس شود.

□ مقاومت R_B جریان بیس و مقاومت R_C جریان

کلکتور را کنترل می‌کند.

□ برای به دست آوردن نقطه کار ترانزیستور، لازم

است محاسبات به طور دقیق انجام شود.

مثال ۹: با توجه به شکل ۷-۳۱ و ۷-۳۲ و مقادیر داده

شده، جریان‌های I_B و I_C و ولتاژ V_{CE} را محاسبه کنید.

پاسخ:

■ با توجه به شکل ۷-۳۱ که حلقه ورودی در آن نشان

داده شده است، با نوشتن معادله KVL_B می‌توان

را محاسبه کرد:

✓ معادله حلقه ورودی :

✓ محاسبه I_B :

✓ چون $I_C = \beta_{DC} I_B$ است لذا:

■ با توجه به حلقه خروجی که در شکل ۷-۳۲ نشان داده شده است، معادله حلقه KVL_C را می‌نویسیم و

✓ معادله حلقه خروجی :

$$-V_{CC} + R_C I_C + V_{CE} = 0$$

✓ محاسبه V_{CE} :

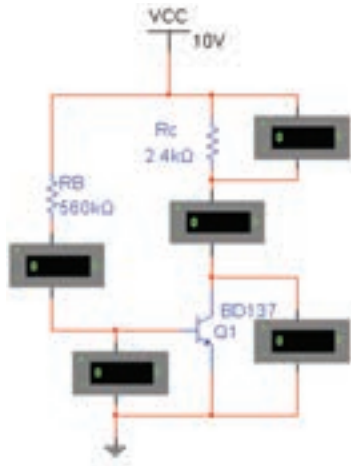
$$V_{CE} = V_{CC} - R_C I_C$$

$$V_{CE} = 12 - (500 \Omega)(11.3 \text{ mA}) = 6.35 \text{ V}$$

الگوی ارزشیابی نرم افزاری:

توجه

این فعالیت در ساعات غیردرسی انجام شود.



شکل ۷-۳۳

■ در شکل ۷-۳۳ مدار بایاس مستقیم ترانزیستور که در نرم افزار مولتی-سیم بسته شده است را ملاحظه می‌کنید آن را در یک نرم افزار مناسب ببینید و راه اندازی کنید.

■ مقادیر جریان‌ها و ولتاژهای نقطه کار ترانزیستور، یعنی V_{BE} ، I_B ، I_C و V_{CE} را محاسبه کنید و در جدول ۷-۱ بنویسید. مقدار β را برابر ۱۴۰ در نظر بگیرید.

■ با استفاده از ولت متر و آمپر متر، مقادیر جریان‌ها و ولتاژهای مربوط به نقطه کار ترانزیستور یعنی V_{BE} ، I_B ، I_C و V_{CE} را اندازه‌گیری کنید و در جدول ۷-۱ یادداشت کنید.

جدول ۷-۱

مقادیر	I_B (μA)	I_C (mA)	V_{BE} (V)	V_{CE} (V)
محاسباتی				
نرم افزاری				

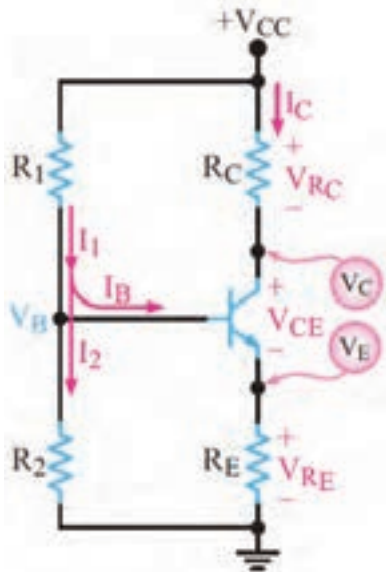
■ عامل تعیین کننده جریان بیس و جریان کلکتور در مدار بایاس ثابت ترانزیستور را نام ببرید.

■ مقادیر محاسبه شده و مقادیر به دست آمده به وسیله نرم افزار را با هم مقایسه کنید و نتیجه را در قالب یک گزارش ارائه دهید.

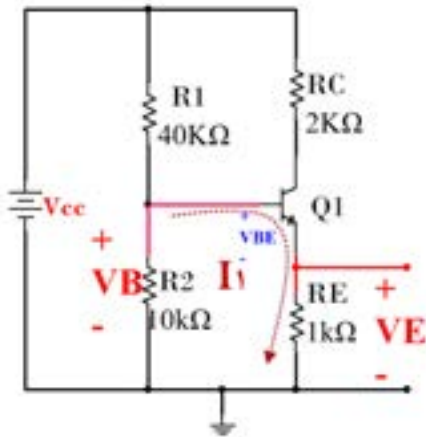
۷-۵- بایاس با مدار تقسیم کننده ولتاژ مقاومتی

(Voltage divider Bias) یا تغذیه سر خود (Self Bias)

در شکل ۷-۳۴ مدار تغذیه سر خود ترانزیستور را مشاهده می‌کنید. در این مدار نقطه کار ترانزیستور در حد قابل قبول تثبیت شده و در شرایط خاص تا حدودی مستقل از β ترانزیستور است. در این مدار مقاومت‌های تقسیم کننده ولتاژ R_1 و R_2 ولتاژ تغذیه بیس ترانزیستور را تأمین می‌کنند. برای آنکه V_B تقریباً ثابت بماند، باید مقدار جریان I_B در مقایسه با جریان I_1 قابل چشم پوشی باشد. در این شرایط با توجه به کوچک بودن I_B عملاً با تقریب قابل قبول



شکل ۷-۳۴- تغذیه سرخود

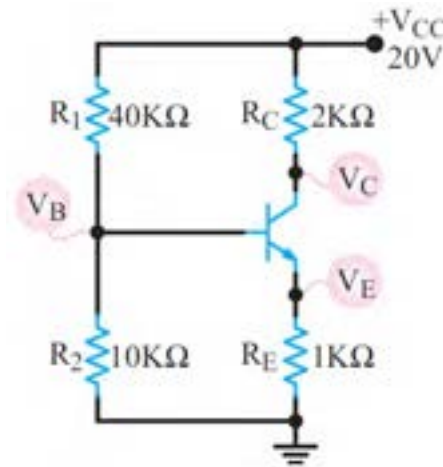


شکل ۷-۳۶- حلقه ورودی

می‌توان معادله V_B را از تقسیم ولتاژ V_{CC} بین دو مقاومت R_1 و R_2 به دست آورد. با حل مثال ۱۰، چگونگی استفاده از روابط مربوط به محاسبه ولتاژ پایه‌ها و جریان پایه‌های ترانزیستور در بایاس سرخود معرفی می‌شود.

مثال ۱۰: در شکل ۷-۳۵ با فرض $I_E \cong I_C$ و $V_{BE} = 0.7V$ باشد ولتاژ و جریان پایه‌های ترانزیستور و مختصات نقطه کار را محاسبه کنید.

■ برای نوشتن معادله حلقه ورودی، مدار شکل ۷-۳۵ را می‌توان به صورت مدار شکل ۷-۳۶ ترسیم کرد.



شکل ۷-۳۵- تغذیه سرخود

☑ معادله V_B از تقسیم ولتاژ V_{CC} بین دو مقاومت R_1 و R_2 به دست می‌آید.

$$V_B = \frac{20 \times 10K}{40K + 10K} \rightarrow V_B = 4V$$

☑ معادله حلقه ورودی را می‌نویسیم و V_E را محاسبه می‌کنیم.

$$V_{BE} = 0.7V$$

$$V_E = V_B - V_{BE}$$

$$V_E = 4 - 0.7 = 3.3V$$

☑ با استفاده از مقادیر به دست آمده جریان I_E را محاسبه می‌کنیم.

$$I_E = \frac{V_E}{R_E} \Rightarrow I_E = \frac{3.3}{1000} \Rightarrow I_E = 3.3mA$$

$$I_E \cong I_C = 3.3mA$$

☑ جریان کلکتور تقریباً با I_E برابر است.

■ برای نوشتن معادله حلقه خروجی مدار، از شکل ۷-۳۷ استفاده می‌کنیم.
 ✓ معادله حلقه خروجی را می‌نویسیم و V_{CE} را به دست می‌آوریم.

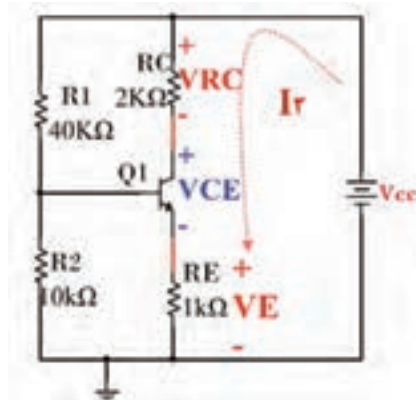
$$-V_{CC} + V_{RC} + V_{CE} + V_E = 0$$

$$V_{CE} = V_{CC} - V_{RC} - V_E$$

$$V_{CE} = 20 - (2K \times 2/3m) - 3/3$$

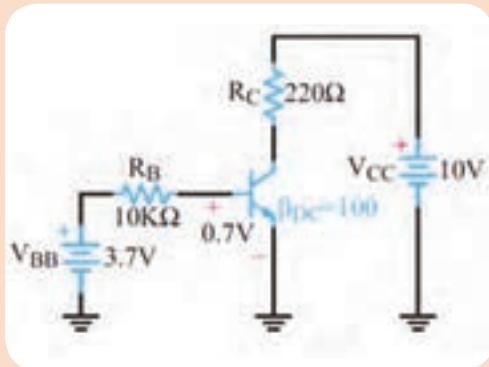
$$V_{CE} = 20 - 9/9$$

$$V_{CE} = 10/1V$$



مختصات نقطه کار	ردیف
$V_B = 4V$	۱
$V_C = 13/4V$	۲
$V_{CE} = 10/1V$	۳
$I_E = 3/3mA$	۴
$I_C = 3/3mA$	۵

شکل ۷-۳۷ - حلقه



شکل ۷-۳۸ - بایاس ثابت

در ساعات غیردرسی، با توجه به شکل ۷-۳۸، مقادیر جریان‌ها و ولتاژهای نقطه کار ترانزیستور یعنی V_{BE} ، I_B ، I_C و V_{CE} را محاسبه کنید.
 $\beta = 100$ ، $V_{BE} = 0.7V$

فعالیت

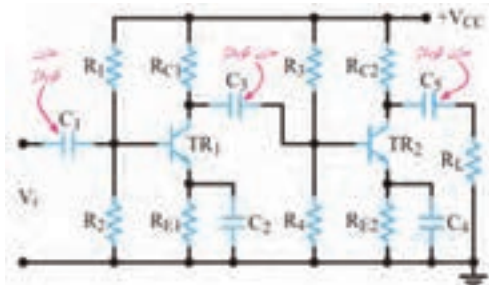


پاسخ این فعالیت را به صورت یک تکلیف در منزل حل کرده و ارائه دهید.

توجه



۶-۷- تقویت کننده دو طبقه با کوپلاژ خازنی

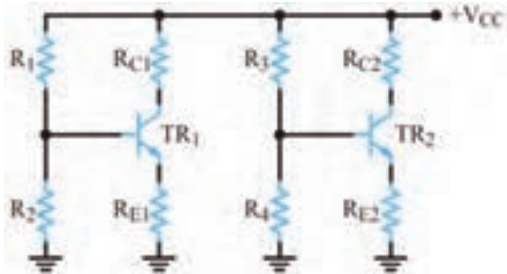


شکل ۷-۳۹ - تقویت کننده دو طبقه با کوپلاژ خازنی

■ مدارهای تقویت کننده چند طبقه که اتصال بین طبقات آنها به یکدیگر به وسیله خازن انجام می‌شود را مدار با کوپلاژ خازنی می‌گویند. در این کوپلاژ، خازن‌هایی در بین طبقات تقویت کننده وجود دارد.
 شکل ۷-۳۹.

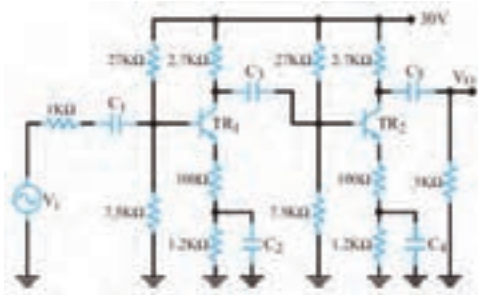
■ هر دو طبقه تقویت کننده از نوع امیتر مشترک هستند و نوع بایاس ترانزیستورها، سرخود یا تقسیم ولتاژ مقاومتی است.

دو طبقه تقویت کننده توسط خازن کوپلاژ C_p به یکدیگر متصل شده اند. به علت وجود خازن C_p ارتباط



شکل ۷-۴۰- مدار معادل DC، تقویت کننده دو طبقه با کوپلاژ خازنی

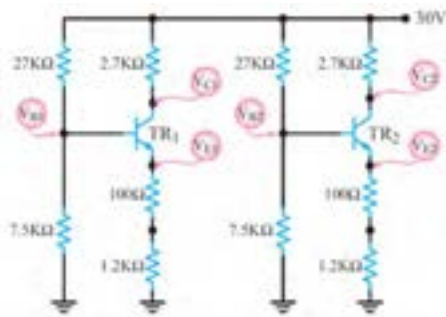
از DC خروجی طبقه اول به ورودی طبقه دوم قطع می شود. خازن C_h نیز مانع تأثیر ولتاژ DC کلکتور T_{R2} روی مقاومت بار می شود. بنابراین مدار معادل DC مدار شکل ۷-۳۹ به صورت مدار شکل ۷-۴۰ در می آید. مقادیر جریان ها و ولتاژهای مربوط به نقطه کار هر طبقه (V_{CE} , V_C , I_C , V_E , V_B) به طور مستقل قابل محاسبه هستند.



شکل ۷-۴۱- تقویت کننده دو طبقه با کوپلاژ خازنی

مثال ۱۱: در شکل ۷-۴۱ اگر $\beta_1 = \beta_2 = 200$ و $V_{BE1} = V_{BE2} = 0.7V$ باشد ولتاژ هر یک از پایه های ترانزیستورهای TR_1 و TR_2 را نسبت به زمین مشترک محاسبه کنید.

پاسخ: ابتدا مدل DC تقویت کننده را طبق شکل ۷-۴۲ رسم می کنیم.



شکل ۷-۴۲- مدل معادل DC تقویت کننده با کوپلاژ RC

■ از نظر DC مقاومت امیتر ترانزیستورها، از دو مقاومت سری 1200Ω و 1000Ω تشکیل شده است. همچنین با توجه به مشابه بودن ترانزیستورها و یکسان بودن مقاومت های بایاس، نقطه کار دو ترانزیستور مشابه یکدیگر است. لذا نقطه کار طبقه اول را محاسبه می کنیم. معادله V_B را از تقسیم ولتاژ V_{CC} بین دو مقاومت R_1 و R_2 به دست می آوریم. چون $V_{BE} = 0.7V$ است مقدار V_E را محاسبه می کنیم.

$$V_B = \frac{30 \times 7 / 5K}{27K + 7 / 5K} \Rightarrow V_{B1} = 6 / 52V \Rightarrow V_{B2} = 6 / 52V$$

■ معادله حلقه ۱ ورودی را می نویسیم و V_{E1} را محاسبه می کنیم. چون هر دو مدار مشابه است مقادیر مربوط به نقطه کار هر دو مدار یکسان خواهد بود.

$$V_{E1} = V_{B1} - V_{BE1} \Rightarrow V_{E1} = 6 / 52 - 0.7 = 5 / 82V \Rightarrow V_{E2} = 5 / 82V$$

■ جریان آمیتر را محاسبه می‌کنیم.

$$I_{E1} = \frac{V_E}{R_E} \Rightarrow I_{E1} = \frac{5/12}{1300} \Rightarrow I_{E1} = 4/48 \text{mA} \Rightarrow I_{E2} = 4/48 \text{mA}$$

■ جریان کلکتور را به دست می‌آوریم.

$$I_{C1} \cong I_{E1} = 4/48 \text{mA} \Rightarrow I_{C2} \cong I_{E2} = 4/48 \text{mA}$$

■ معادله حلقه خروجی را می‌نویسیم و مقادیر V_{CE1} ، V_{CE2} ، V_{C1} ، V_{C2} را محاسبه می‌کنیم.

$$V_{C1} = V_{CC} - V_{RC1} = 30 - (2/7 \text{K} \times 4/48 \text{mA}) = 17/9 \text{V} \Rightarrow V_{C2} = 17/9 \text{V}$$

$$V_{CE1} = V_{CC} - V_{RC1} - V_{E1}$$

$$V_{CE1} = 30 - (2/7 \text{K} \times 4/48 \text{mA}) - 5/12 = 12/08 \text{V} \Rightarrow V_{CE2} = 12/08 \text{V}$$

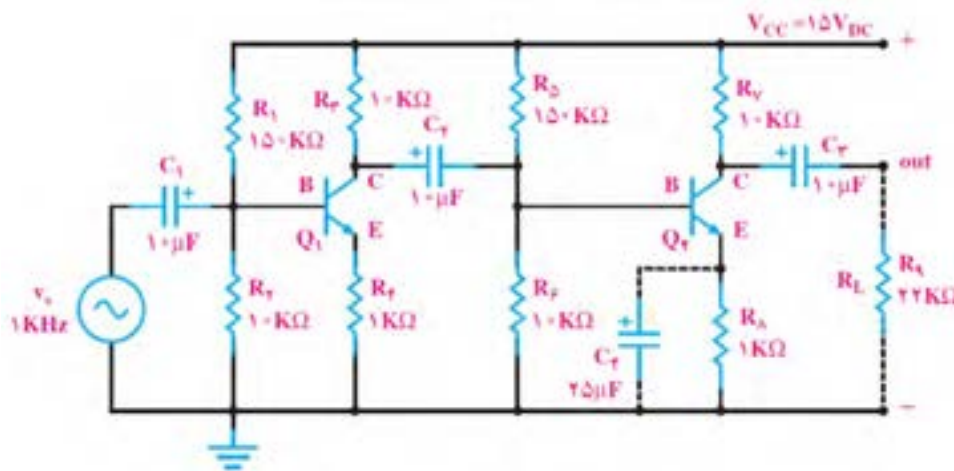
نکته مهم

اگر مقدار قطعات دو مدار مشابه نباشند، باید محاسبات DC هر طبقه به طور جداگانه انجام شود.



فعالیت

در شکل ۷-۴۳ اگر $\beta_F = \beta_1 = 200$ و $V_{BE1} = V_{BE2} = 0.7 \text{V}$ باشد، ولتاژ هریک از پایه‌های ترانزیستورهای TR_1 و TR_2 را نسبت به زمین مشترک محاسبه کنید.



شکل ۷-۴۳- تقویت کننده دوطبقه با کویلاز RC

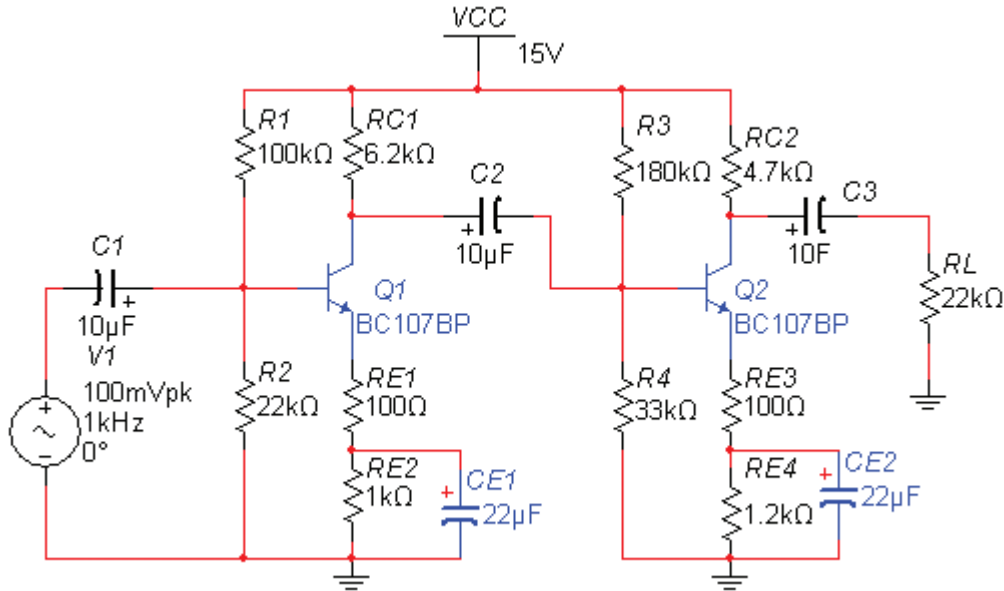
الگوی ارزشیابی نرم افزاری

توجه

این فعالیت در ساعات غیردرسی انجام می‌شود.



■ مدار شکل ۷-۴۴ که یک تقویت کننده دو طبقه با کوپلاژ خازنی است را در نرم افزار مولتی سیم یا هر نرم افزار مناسب دیگر ببینید.



شکل ۷-۴۴- تقویت کننده دو طبقه با کوپلاژ خازنی

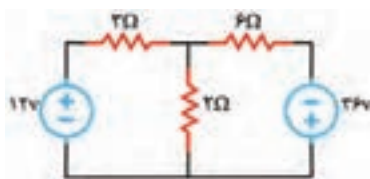
جدول ۷-۲

مقادیر	V_B (V)	V_E (V)	I_C (mA)	V_{CE} (V)
محاسباتی	TR ₁			
	TR ₂			
نرم افزاری	TR ₁			
	TR ₂			

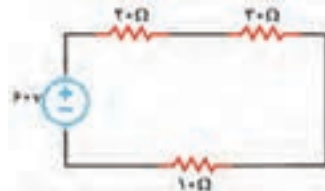
■ مقادیر جریان ها و ولتاژهای ترانزیستورهای TR₁ و TR₂ را محاسبه کنید و در جدول ۷-۲ بنویسید.
 ■ با استفاده از ولت متر و آمپر متر مقادیر جریان ها و ولتاژهای مربوط به نقطه کار ترانزیستور TR₁ و TR₂ را اندازه گیری کنید و در جدول ۷-۲ بنویسید.
 ■ نتایج به دست آمده از فعالیت نرم افزاری و محاسباتی در جدول ۷-۲ را با هم مقایسه کنید و نتیجه را در قالب یک گزارش به صورت پاورپوینت ارائه دهید.

الگوی آزمون نظری واحد یادگیری ۷

۱- در مدار الکتریکی شکل ۷-۴۵ توان مصرفی در مقاومت 10Ω را محاسبه کنید.
 ۲- در مدار الکتریکی شکل ۷-۴۶ با استفاده از روش حلقه، جریان عبوری از مقاومت ۲ اهمی را محاسبه کنید.

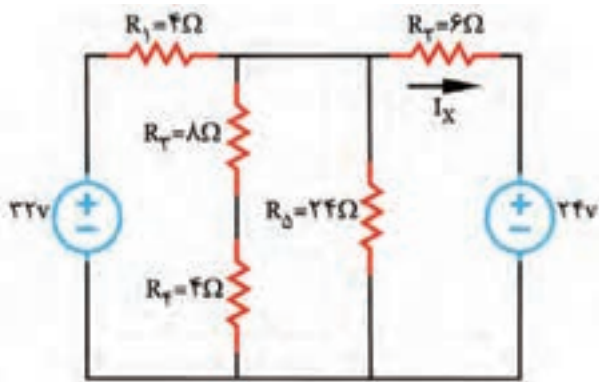


شکل ۷-۴۶



شکل ۷-۴۵

- ۳- در مدار شکل ۷-۴۷ با روش حلقه، جریان I_X را به دست آورید.
- ۴- β_{DC} را در مدار شکل ۷-۴۸ محاسبه کنید.
- ۵- ولتاژ V_{CE} را در تقویت کننده شکل ۷-۴۹ به دست آورید. ولتاژ بیس امیتر ترانزیستور 0.7 ولت است.



شکل ۷-۴۷

پاسخ

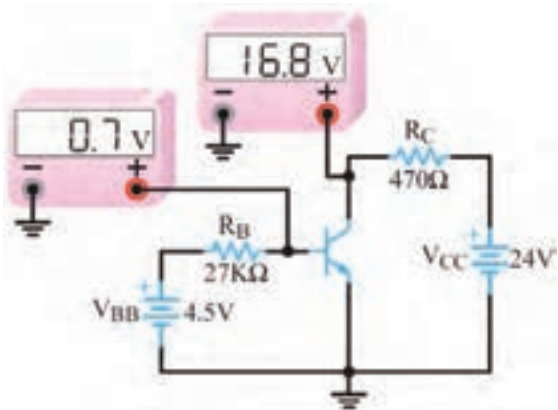
.....

.....

.....

.....

.....



شکل ۷-۴۸

پاسخ

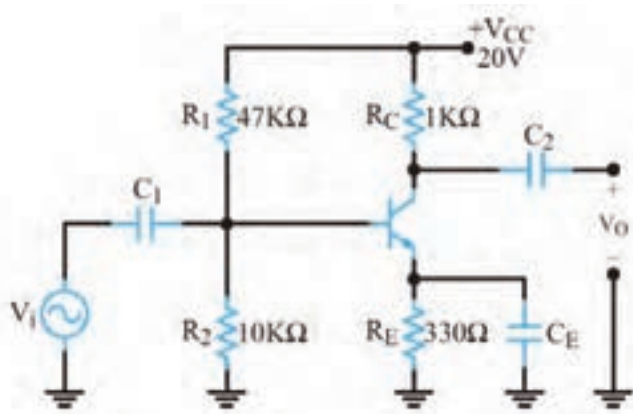
.....

.....

.....

.....

.....



شکل ۷-۴۹

پاسخ

.....

.....

.....

.....

.....

ارزشیابی واحد یادگیری ۷: کسب شایستگی در به کارگیری قوانین کیرشهف

شرح کار:

۱- تشریح روش‌های حل مدار یک حلقه‌ای و دو حلقه‌ای و اعمال قوانین کیرشهف ۲- حل مسئله یک حلقه‌ای با یک مقاومت و چند منبع ۳- حل مسائل مدارهای دو حلقه‌ای مقاومتی ۴- شرح مدار یک حلقه‌ای با دو، سه، چهار و پنج دیود و حل تمرین ۵- تشریح حلقه‌های ورودی و خروجی تقویت‌کننده یک طبقه به‌عنوان یک مدار دو حلقه‌ای و محاسبه مقادیر DC نقطه کار ۶- تشریح مدار تقویت‌کننده دو طبقه کوپلاژ خازنی و حذف خازن‌ها در DC و حل مسائل مرتبط ۷- حل تمرین مدار یک حلقه‌ای، دو حلقه‌ای و یک حلقه‌ای با دیود و دو حلقه‌ای با ترانزیستور، شبیه‌سازی در نرم‌افزار و مقایسه نتایج

استاندارد عملکرد: تحلیل و حل مدارهای مقاومتی، دیودی و ترانزیستوری دو حلقه‌ای با کمک قوانین کیرشهف

شاخص‌ها:

انتخاب فضای موردنظر و مناسب بودن آن (میز کار)	
شرح روش‌های حل مدارهای مقاومتی یک حلقه‌ای و دو حلقه‌ای	(۱۵ دقیقه)
محاسبه مقادیر در یک مدار مقاومتی یک حلقه‌ای	(۱۵ دقیقه)
محاسبه مقادیر در یک مدار مقاومتی دو حلقه‌ای	(۲۵ دقیقه)
حل مسائل مدار یک حلقه‌ای با یک دیود	(۱۰ دقیقه)
حل مسائل مدار یک حلقه‌ای با چند دیود	(۱۵ دقیقه)
شرح اجزای مدار ترانزیستوری یک طبقه و حل تمرین	(۳۰ دقیقه)
حل مسائل مدار ترانزیستوری دو طبقه	(۳۰ دقیقه)
حل مسائل به‌صورت نرم‌افزاری و مقایسه نتایج	(۳۰ دقیقه)

شرایط انجام کار و ابزار و تجهیزات: مکان مناسب انجام کار - کلاس یا کارگاه یا سایت مجهز به رایانه با کف عایق یا آنتی استاتیک - نور مناسب برای کارهای ظریف - دارای تهویه یا پنجره - دمای طبیعی ($27^{\circ}\text{C} - 18^{\circ}\text{C}$) - لوازم التحریر - ماشین حساب - رایانه - نرم افزارهای مرتبط

معیار شایستگی:

ردیف	مراحل کار	حداقل نمره قبولی از ۳	نمره هنرجو
۱	تشریح روش‌های حل مدارهای مقاومتی یک حلقه‌ای و دو حلقه‌ای و مدار یک حلقه‌ای با یک و چند دیود	۲	
۲	حل تمرین مدارهای مقاومتی یک حلقه‌ای و دو حلقه‌ای و اجرای نرم‌افزاری	۲	
۳	حل مدار یک حلقه‌ای با یک و چند دیود و اجرای آن با نرم‌افزار	۲	
۴	حل مدار ترانزیستوری یک طبقه و دو طبقه و اجرای آن با نرم‌افزار	۲	
	شایستگی‌های غیرفنی، ایمنی، بهداشت، توجهات زیست محیطی و نگرش: ۱- رعایت نکات ایمنی دستگاه‌ها ۲- دقت و تمرکز در اجرای کار ۳- شایستگی تفکر و یادگیری مادام‌العمر ۴- اخلاق حرفه‌ای	۲	
	میانگین نمرات		*

* حداقل میانگین نمرات هنرجو برای قبولی و کسب شایستگی، ۲ می‌باشد.

واحد یادگیری ۸

کسب شایستگی در به کارگیری قوانین تونن و نورتن و تبدیلات

مربوطه و تطابق در مدارهای الکترونیکی ساده

آیا تا به حال فکر کرده‌اید

- تحلیل مدار معادل تونن و نورتن به چه منظوری انجام می‌شود؟
- در تحلیل مدارالکتریکی می‌توان مدار معادل تونن را به مدار معادل نورتن تبدیل کرد؟
- برای تبدیل منابع ولتاژ به منابع جریان چه نکته‌ای را باید رعایت کرد؟
- برای انتقال حداکثر توان از منبع به بار چه شرطی لازم است؟
- برای تحلیل یک مدار الکترونیکی بسیار پیچیده، می‌توان آن را به یک مدار ساده منبع ولتاژ یا منبع جریان تبدیل کرد؟

• چگونه می‌توان بین خروجی یک طبقه و ورودی طبقه بعدی تطابق ایجاد کرد؟

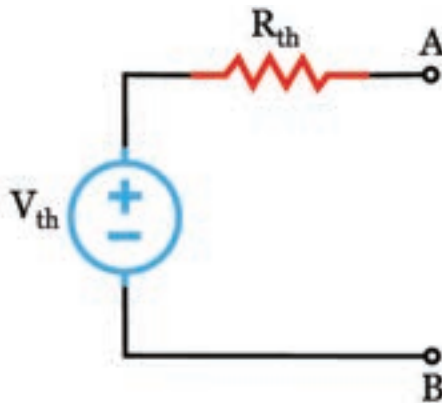
در تحلیل مدارهای الکتریکی به حالت‌هایی می‌رسیم که مدار از عناصر زیادی تشکیل شده است و می‌خواهیم با تغییر مقدار یک عنصر، اثرات آن روی جریان یا توان مصرفی مدار را مطالعه کنیم. در چنین شرایطی نیاز به روش‌های خاصی داریم تا بتوانیم در یک بازه زمانی کوتاه، به نتیجه برسیم. یکی از این روش‌ها، استفاده از مدارهای معادل تونن و نورتن است. تونن و نورتن دانشمندانی بودند که در زمینه مخابرات فعالیت داشتند. ایشان به این فکر افتادند که بتوانند شبکه‌های پیچیده را معادل‌سازی کنند و در صورت اتصال بار به شبکه، رفتار آن را تحلیل نمایند. بالاخره تحقیقات آنان نتیجه داد و توانستند روش معادل‌سازی را بیابند و به نام خود، یعنی تونن و نورتن ثبت کنند. امروزه برای تحلیل مدارهای ساده و پیچیده الکتریکی و الکترونیکی، از تبدیل مدار معادل تونن به معادل نورتن یا بالعکس نیز استفاده می‌شود. استفاده از روابط تبدیل منابع، تحلیل مدارهای الکتریکی را بسیار ساده‌تر می‌کند. منبع ولتاژ منبعی است که در بارهای مختلف، ولتاژ ثابت تولید می‌کند. منبع جریان، منبعی است که در بارهای مختلف جریان ثابت تولید می‌کند. منابع جریان بیشتر در مدارهای الکترونیکی کاربرد دارند.

در مدارهای الکتریکی و تقویت‌کننده‌های الکترونیکی، از قضیه تطابق توان برای انتقال حداکثر توان انتقالی از منبع به بار استفاده می‌شود. در این واحد یادگیری با طرح مدارهای ساده، مدار معادل تونن و نورتن و چگونگی تبدیل آنها به یکدیگر، شرح داده می‌شود. همچنین از تمامی روابط مربوط به آنها به صورت تشریحی و محاسباتی و اجرایی و فعالیت‌های نرم‌افزاری که خارج از ساعت درسی اجرا می‌شود، ارزشیابی به عمل می‌آید.

استاندارد عملکرد

تحلیل و حل مدارهای مقاومتی و ترانزیستوری با کمک قوانین تونن و نورتن

۸-۱- تبدیلات تونن و نورتن مدارهای الکتریکی



شکل ۸-۱- مدار معادل تونن

■ تحلیل مدارهای الکتریکی به روش تونن

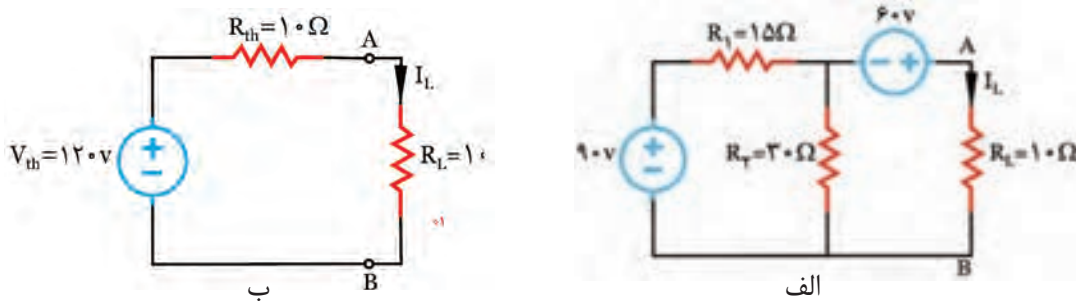
✓ روش تونن در تحلیل مدارهای الکتریکی که دارای تعداد زیاد عناصر هستند، به کار می‌رود و اثر یک کمیت الکتریکی مانند بار بر روی مدار مورد بررسی و تحلیل قرار می‌گیرد.

✓ در روش تونن عنصر مورد نظر یعنی «بار» را از مدار جدا می‌کنند. سپس تمام عناصر مدار را از دو سر بار به صورت یک منبع ولتاژ واقعی معادل‌سازی می‌کنند. این مدار را «مدار معادل تونن» می‌نامند. در شکل ۸-۱ مدار معادل تونن را به صورت منبع ولتاژ و مقاومت سری با آن مشاهده می‌کنید.

✓ در مدار معادل تونن، ولتاژ تونن (V_{th}) اختلاف پتانسیل بین دو نقطه‌ای است که بار از آنجا جدا شده و مدار باز است و به آن «ولتاژ مدار باز» نیز می‌گویند.

✓ مقاومت معادل تونن مدار (R_{th})، مقاومت معادل کل مدار از دو نقطه‌ای است که بار از آنجا باز شده است. برای محاسبه مقاومت معادل تونن، باید تمام منابع مدار بی‌اثر شوند.

در شکل الف - ۲-۸ جریان I_L در مدار الکتریکی مجهول است. ابتدا مدار معادل تونن را از دو سر بار به دست می‌آوریم شکل ب - ۲-۸. حال به آسانی می‌توانیم با اتصال مقاومت بار R_L به مدار معادل تونن، و با استفاده از قانون اهم، جریان I_L را به دست آوریم.



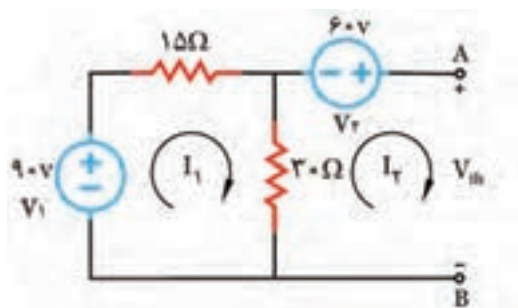
شکل ۸-۲- مدار الکتریکی و ساده کردن آن

□ مقاومت کل مدار، پس از بی‌اثر کردن منابع، از پایانه های A و B به دست می‌آید، که در این مدار برابر با 10Ω است.

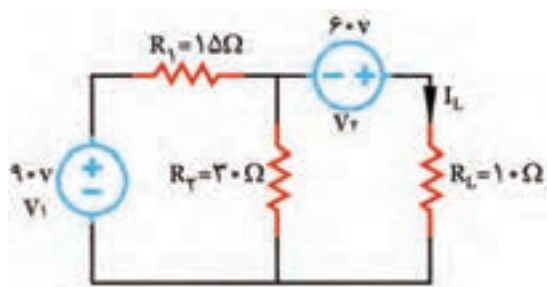
□ ولتاژ مدار باز از پایانه های A و B محاسبه می‌شود که در این مدار برابر با ۱۲۰ ولت است.

مثال ۱: در مدار شکل ۸-۳ جریان I_L را با استفاده از مدار معادل تونن به دست آورید.

■ ابتدا مقاومت R_L را از مدار جدا کنید و دو انتهای آن را مطابق شکل ۸-۴، با A و B نشان دهید. ولتاژ این پایانه‌ها را V_{th} بنامید. با روش حلقه V_{th} را به دست آورید.



شکل ۸-۴ مدار با دو ترمینال باز



شکل ۸-۳ مدار الکتریکی

✓ چون بین دو نقطه A و B باز است، بنابراین جریان I_p صفر خواهد بود.
 با اعمال KVL برای حلقه I_1 داریم:

$$(1) \text{ KVL}_1 \Rightarrow -V_1 + R_1 I_1 + R_p (I_1 - I_p) = 0$$

✓ مقدار $V_1 = 90\text{V}$ و $I_p = 0$ را جایگزین می‌کنیم و مقدار I_1 را به دست می‌آوریم.

$$(2) \text{ KVL}_1 \Rightarrow -90 + 15 I_1 + 30 (I_1 - 0) = 0$$

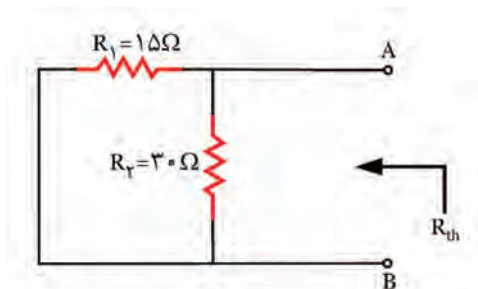
$$-90 + 45 I_1 = 0 \Rightarrow 45 I_1 = 90 \Rightarrow I_1 = \frac{90}{45} = 2\text{A}$$

✓ با به دست آوردن I_1 می‌توان V_{th} را از طریق نوشتن KVL برای حلقه I_p به دست آورد.

$$(3) \text{ KVL}_2 \Rightarrow R_p (I_p - I_1) + V_{th} - V_r = 0$$

✓ با جایگزین کردن مقادیر I_1 و I_p ، V_{th} به دست می‌آید.

$$30 \times (0 - 2) - 60 + V_{th} = 0 \Rightarrow V_{th} = 120\text{V}$$



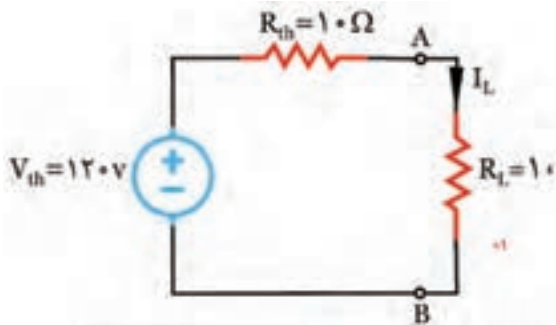
شکل ۸-۵ مدار برای محاسبه مقاومت تونن

■ با بی‌اثر کردن منابع، مقاومت معادل تونن را به دست آورید.

✓ طبق شکل ۸-۵، منابع مدار را بی‌اثر کنید و مقاومت معادل R_{th} را از پایانه A و B به دست آورید.

نکته مهم

بی اثر کردن منابع ولتاژ به معنای اتصال کوتاه شدن آنها در مدار است.



شکل ۸-۶ مدار ساده شده با بار

✓ مقاومت های R_1 و R_2 با یکدیگر موازی هستند، بنابراین معادل این دو مقاومت برابر با R_{th} خواهد بود.

$$R_{th} = \frac{15 \times 30}{15 + 30} = 10 \Omega$$

✓ مدار معادل تونن را رسم کنید و طبق شکل ۸-۶، مقاومت R_L را به دو ترمینال A و B اتصال دهید.

✓ به کمک قانون اهم، I_L به دست می آید.

$$I_L = \frac{12}{10 + 10} = 6A$$

الگوی ارزشیابی نرم افزاری

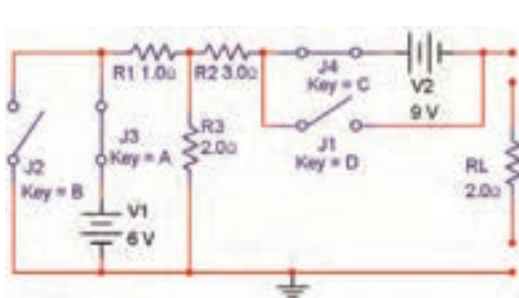
توجه

این قسمت را در ساعات غیردرسی اجرا کنید.

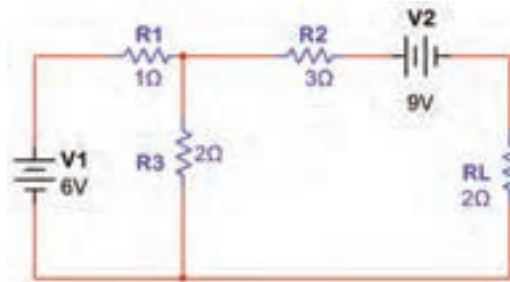


■ براساس قانون تونن می توانیم هر شبکه پیچیده چند حلقه‌ای را تبدیل به یک منبع ولتاژ و مقاومت سری با آن کنیم. با ساده شدن مدار به آسانی می توانیم جریان عبوری از بارهای مختلف را به دست آوریم. در این قسمت به تحلیل عملی مدار تونن در فضای نرم افزاری می پردازیم.

■ مدار شکل ۸-۷ را به صورت شکل ۸-۸ در نرم افزار مولتی سیم یا هر نرم افزار مناسب دیگر ببندید.



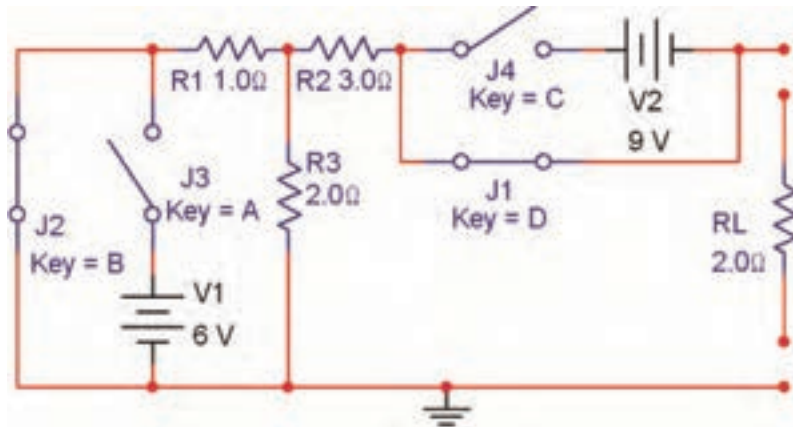
شکل ۸-۸- به دست آوردن مدار معادل تونن



شکل ۸-۷

✓ همان طور که در شکل ۸-۸ مشاهده می شود برای اینکه بتوانیم منبع ولتاژ را اتصال کوتاه کنیم، از دو کلید استفاده کرده ایم. در شرایطی که کلیدهای J_1 و J_2 باز هستند مدار به صورت عادی کار می کند.

✓ برای به دست آوردن مدار معادل تونن باید مقاومت معادل تونن را به دست آوریم. ابتدا کلیه منابع ولتاژ را طبق شکل ۸-۹ اتصال کوتاه می کنیم.

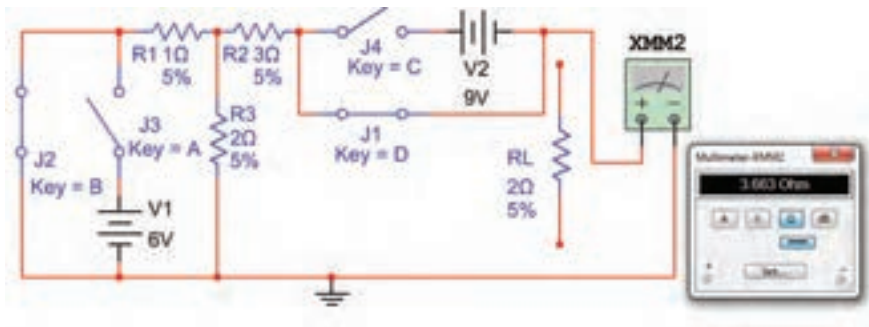


شکل ۸-۹- مقاومت معادل تونن

همان طور که مشاهده می شود در این مدار کلیدهای J_3 و J_4 باز و کلیدهای J_1 و J_2 بسته هستند. به این ترتیب ضمن اتصال کوتاه شدن دو سر منابع ولتاژ به وسیله کلیدهای J_1 و J_2 ، با کلیدهای J_3 و J_4 در حالت باز قرار می گیرند و مانع بروز خطا در نرم افزار یا آسیب به منبع تغذیه در هنگام انجام کار عملی سخت افزاری می شوند.

طبق شکل ۸-۱۰ مولتی متر را به خروجی مدار اتصال دهید و مقاومت معادل را اندازه بگیرید و یادداشت کنید.

$R_{th} = \dots\dots\dots$



شکل ۸-۱۰- اندازه گیری مقاومت معادل تونن

مقدار مقاومت معادل تونن مدار شکل ۸-۷ را محاسبه کنید و نتیجه را بنویسید.

$R_{th} = \dots\dots\dots$

.....

.....

.....

فکر کنید



به چه دلیل اگر کلید J_p وجود نداشته باشد، نرم افزار پیغام خطا (Error) می دهد و سخت افزار آسیب می بیند یا خطای اتصال کوتاه می دهد؟ آیا راهکار دیگری برای اصلاح مدار به صورت عملی یا سخت افزاری وجود دارد؟ نتیجه را در کلاس به بحث بگذارید.

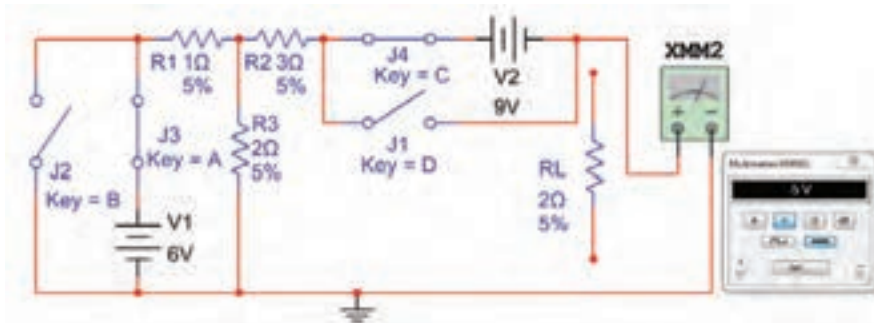
☑ آیا مقادیر اندازه گیری شده با مقادیر محاسبه شده تقریباً با هم برابر است؟ توضیح دهید.

■ ولتاژ معادل تونن مدار شکل ۷-۸ را محاسبه کنید و مقدار آن را به دست آورید.

$V_{th} = \dots\dots\dots$

■ کلیدها را مطابق شکل ۸-۸ تغییر دهید (حالت عادی کار مدار)، و ولتاژ خروجی را طبق شکل ۸-۱۱ با مولتی متر اندازه بگیرید این ولتاژ معادل ولتاژ تونن است.

$V_{th} = \dots\dots\dots$



شکل ۸-۱۱- اندازه گیری ولتاژ معادل تونن

■ آیا مقدار محاسبه شده برای ولتاژ معادل تونن با مقدار اندازه گیری شده تقریباً برابر است؟ توضیح دهید.

■ مقاومت بار را طبق شکل ۸-۱۲ به خروجی وصل کنید و جریان خروجی را اندازه بگیرید.

$$I_{RL} = \dots\dots\dots \text{mA}$$



شکل ۸-۱۲- اندازه‌گیری جریان عبوری از مقاومت

■ طبق شکل ۸-۱۳ مدار معادل تونن را تشکیل دهید و جریان عبوری از مقاومت بار را اندازه بگیرید.

$$I_{RL} = \dots\dots\dots \text{mA}$$



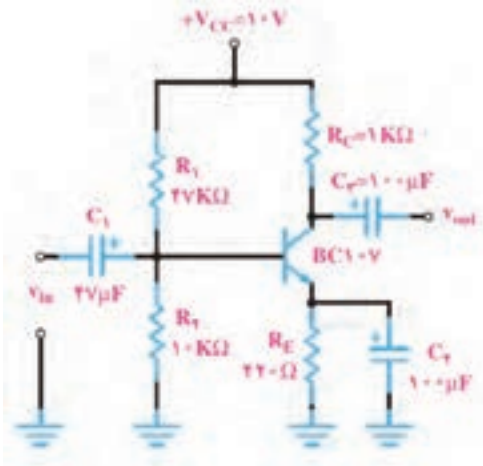
شکل ۸-۱۳- اندازه‌گیری جریان بار در مدار معادل تونن

☑ آیا مقادیر اندازه‌گیری شده برای R_L در مدار اصلی و در مدار معادل تونن تقریباً برابر است؟ توضیح دهید.

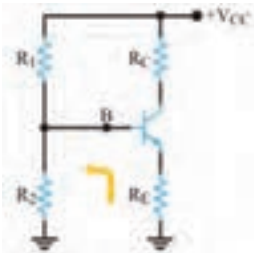
☑ به چه دلیل مقدار ولتاژ معادل تونن در مدار مورد بحث منفی به دست آمده است؟ توضیح دهید.

☑ نتایج حاصل از این گزارش را در قالب یک پاورپوینت در کلاس ارائه دهید و آن را به بحث بگذارید.

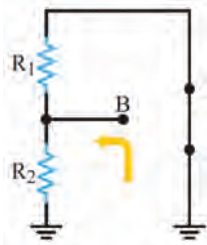
۸-۲- محاسبه مدار معادل تونن تقویت کننده ترانزیستوری



شکل ۸-۱۴- تقویت کننده با بایاس سرخود



شکل ۸-۱۵- مدار بایاس سرخود



شکل ۸-۱۶- مدار معادل برای محاسبه R_{th}

☑ برای به دست آوردن R_{th} باید باتری را به زمین اتصال کوتاه کنیم. با توجه به شکل ۸-۱۶ مقاومت معادل تونن R_{th} از موازی شدن دو مقاومت R_1 و R_2 به دست می آید.

$$(۱) R_{th} = \frac{R_1 \times R_2}{R_1 + R_2} \Rightarrow R_{th} = R_1 \parallel R_2$$

☑ مقدار ولتاژ معادل تونن با توجه به شکل ۸-۱۷، افت ولتاژ دوسر مقاومت R_2 است، پس می توانیم بنویسیم.

$$(۲) V_{th} = \frac{V_{CC} \times R_2}{R_1 + R_2}$$

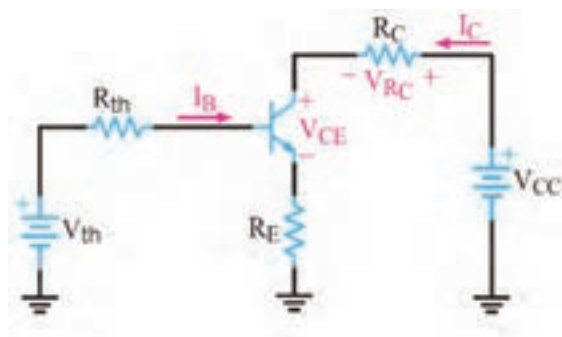
● برای آنکه ترانزیستور به عنوان تقویت کننده، درست عمل کند و در سیگنال ورودی اعوجاج به وجود نیارد، باید طبق شکل ۸-۱۴ به طور صحیح تغذیه شود. تغذیه ناکافی یا تغذیه بیش از حد، ممکن است در سیگنال خروجی تأثیر بگذارد و در شکل موج تغییر جزئی (اعوجاج) به وجود آورد.

● تغذیه بیش از حد موجب اتلاف توان می شود و بازده (Efficiency) تقویت کننده را پایین می آورد. بنابراین لازم است که بایاس DC ترانزیستور، جهت تأمین نقطه کار مناسب همواره ثابت باقی بماند.

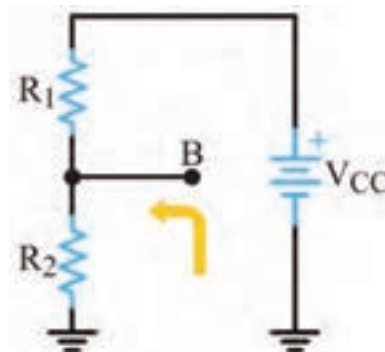
● در بایاس با مدار تقسیم کننده ولتاژ مقاومتی (Voltage divider Bias) یا تغذیه سرخود (Self Bias) با انتخاب مناسب مقادیر مقاومت های R_C و R_E ، R_1 ، R_2 می توان به درجه پایداری نقطه کار موردنیاز رسید. لذا لازم است محاسبات دقیق مربوط به R_C و R_E ، R_1 ، R_2 با در نظر گرفتن I_B با روش مدار معادل تونن صورت پذیرد.

● مدار معادل تونن بایاس سرخود: ابتدا معادل تونن ورودی مدار را با توجه به تقریب های قابل قبول از نقطه B در مدار شکل ۸-۱۵ به دست می آوریم. در این حالت مجموعه ترانزیستور، مقاومت R_E و مقاومت R_C به عنوان بار فرض می شود.

با توجه به محاسبات انجام شده، مدار معادل تونن بایاس سرخود به صورت مدار شکل ۸-۱۸ به دست می‌آید. در مدار معادل تونن، باتری به ولتاژ معادل تونن، تأمین بایاس دیود بیس امیتر را برعهده دارد.



شکل ۸-۱۸- مدار معادل تونن بایاس سرخود



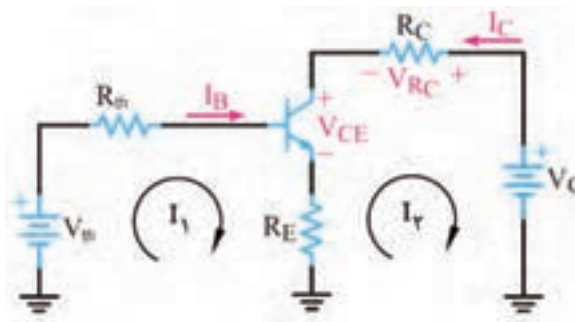
شکل ۸-۱۷- مدار معادل برای محاسبه V_{th}

با نوشتن معادله KVL در حلقه ورودی I_B در شکل ۸-۱۹ می‌توانیم جریان پایه‌های بیس، کلکتور و امیتر را از روابط (۳)، (۴) و (۵) به دست آوریم.

$$(۳) I_B = \frac{V_{th} - V_{BE}}{R_{th} + (\beta_{DC} + 1) R_E}$$

$$(۴) I_C = (\beta_{DC}) I_B$$

$$(۵) I_E = (\beta_{DC} + 1) I_B$$



شکل ۸-۱۹- حلقه‌های جریان ورودی و خروجی در مدار معادل تونن ترانزیستور

با محاسبه جریان امیتر و جایگزین کردن آن در معادله KVL خروجی، ولتاژهای V_{CE} ، V_C و V_E از روابط زیر محاسبه می‌شود.

$$(۶) V_{CE} = V_{CC} - R_C I_C - R_E I_E$$

$$(۷) V_E = R_E I_E$$

$$(۸) V_C = V_{CC} - R_C I_C$$

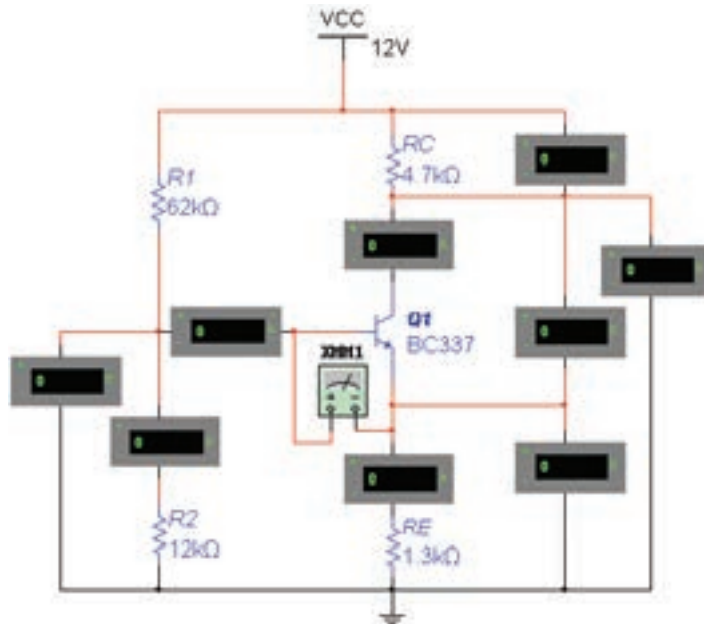
الگوی ارزشیابی نرم افزاری

این فعالیت را در ساعات غیردرسی اجرا کنید.

توجه



- با تحلیل مدار شکل ۸-۲۰ به روش مدار معادل تونن مقادیر جریان‌ها و ولتاژهای ترانزیستور Q_1 را محاسبه کنید و در جدول ۸-۱ بنویسید. $\beta = 250$



شکل ۸-۲۰- تقویت کننده با بایاس سرخود

- با استفاده از ولت‌متر و آمپر متر مقادیر جریان‌ها و ولتاژهای مربوط به نقطه کار ترانزیستور Q_1 را اندازه بگیرید و در جدول ۸-۱ بنویسید.
- آیا مقدار محاسبه شده با مقدار اندازه‌گیری شده برابر است؟ توضیح دهید.

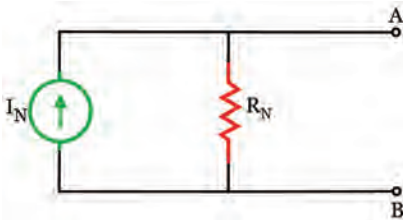
- نتیجه این فعالیت را در قالب یک گزارش ارائه دهید.

جدول ۸-۱

مقادیر	I_B (μA)	I_C (mA)	I_E (mA)	V_E (V)	V_C (V)	V_{CE} (V)
محاسباتی						
نرم افزاری						

۸-۳- تحلیل مدارهای الکتریکی به روش نورتن

■ روش نورتن نیز مانند روش تونن، در تحلیل مدارهای الکتریکی که از تعداد زیادی قطعه و منابع تشکیل شده است، به کار می‌رود.



شکل ۸-۲۱ - مدار معادل نورتن

■ مانند مدار معادل تونن، در مدار معادل نورتن نیز هدف فقط بررسی کمیت‌های الکتریکی یکی از عناصر مدار است. در روش نورتن، تمام عناصر موجود در مدار، از دوسر بار به صورت یک منبع جریان واقعی معادل‌سازی می‌شود که مدار حاصل را «مدار معادل نورتن» می‌نامند. در شکل ۸-۲۱ مدار معادل نورتن را مشاهده می‌کنید.

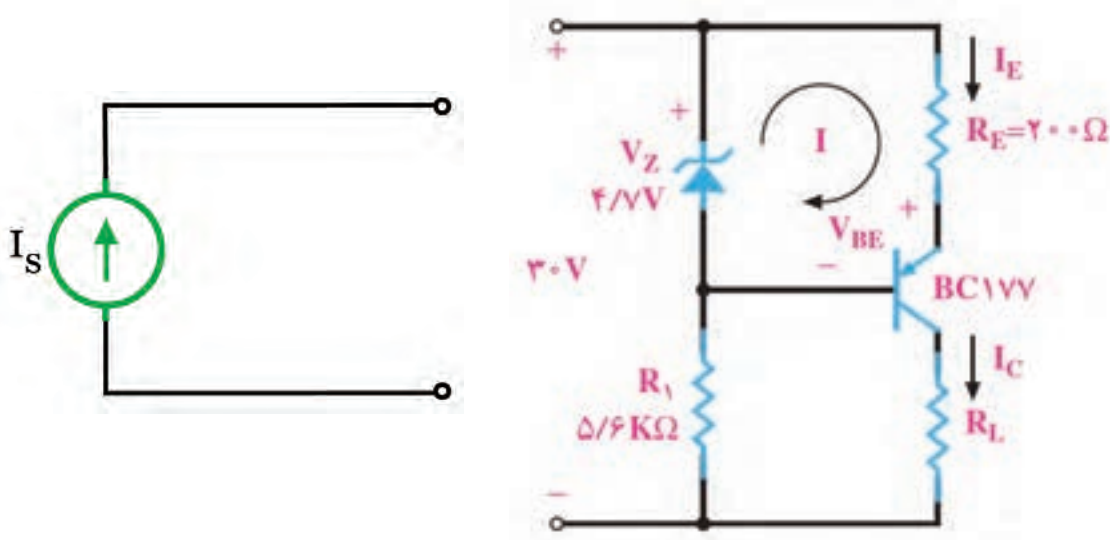
■ در مدار معادل نورتن، «جریان نورتن (I_N)» جریان اتصال کوتاه بین دو نقطه‌ای است که بار در آنجا از مدار باز شده است. لذا آن را «جریان اتصال کوتاه مدار» نیز می‌نامند.

■ «مقاومت معادل مدار (R_N)» مقاومت معادل کل مدار از دو نقطه‌ای است که بار در آنجا از مدار باز شده است و تمام منابع بی‌اثر شده‌اند. در واقع مقاومت معادل تونن و مقاومت معادل نورتن با هم برابرند ($R_N = R_{th}$).

■ منبع جریان: منبع جریان ایده‌آل، منبعی است که در بارهای مختلف جریان ثابتی به مدار می‌دهد.

۸-۴- ترانزیستور به عنوان منبع جریان

■ در شکل ۸-۲۲ مدار یک منبع جریان ترانزیستوری را مشاهده می‌کنید.



ب - نماد منبع جریان ایده‌آل

الف - مدار منبع جریان ترانزیستوری

شکل ۸-۲۲

با نوشتن معادله KVL در حلقه I، مقدار I_E قابل محاسبه است.

$$R_E I_E + V_{EB} - V_Z = 0 \Rightarrow I_E = \frac{V_Z - V_{EB}}{R_E}$$

■ چون V_Z ثابت است و V_{BE} و R_E نیز تقریباً ثابت هستند، بنابراین I_E هم تقریباً ثابت است. چون $I_E \cong I_C$ است، پس I_C ، یعنی جریانی که از بار می‌گذرد ثابت است و به مقدار R_L بستگی ندارد.

فعالیت



جریان I_L در مدار شکل ۸-۲۲ را محاسبه کنید.

$$I_L = \dots\dots\dots$$

پژوهش



- با مراجعه به منابع مختلف، در مورد مدارهای دیگر الکترونیکی منبع جریان تحقیق کنید.
- در منبع جریان ایده‌آل مقدار R_N چقدر است؟
- در منبع ولتاژ ایده‌آل مقدار R_{th} چقدر است؟
- آیا هر منبع جریانی می‌تواند جریان نامحدود به ما بدهد؟
- آیا منبع جریان، مانند منبع ولتاژ (مثلاً باتری) در بازار وجود دارد و می‌توانیم آن را تهیه و استفاده کنیم؟
- آیا اصولاً منبع جریان و منبع ولتاژ ایده‌آل وجود دارد؟
- نتایج حاصل از تحقیقات را در قالب یک گزارش ارائه دهید.

نکته مهم

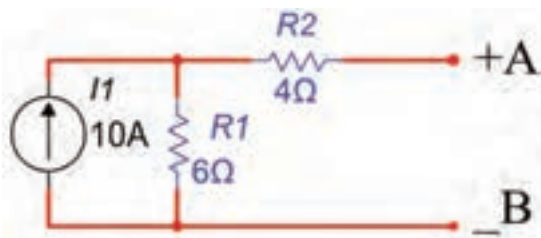


بی‌اثر کردن منابع جریان به معنای اتصال باز شدن آنها از مدار است.

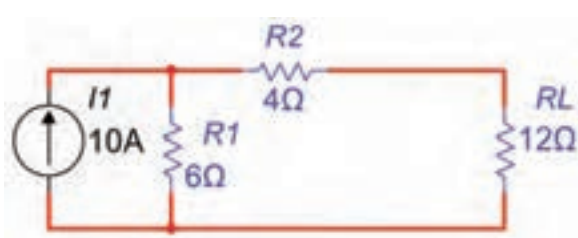
مثال ۲: در مدار شکل ۸-۲۳ توان مقاومت R_L را با استفاده از مدار معادل نورتن به دست آورید.

پاسخ:

- مقاومت بار R_L را از مدار جدا کنید و دو سر آن را با A و B و قطب دلخواه، طبق شکل ۸-۲۴ نشان دهید.



شکل ۸-۲۴



شکل ۸-۲۳

■ دو پایانه‌ای که بار از آنجا باز شده است را اتصال کوتاه می‌کنیم. می‌توانیم جریان عبوری از این اتصال کوتاه را محاسبه کنیم، شکل ۸-۲۵. این جریان را که به جریان مدار اتصال کوتاه (I_{SC}) معروف است، جریان مدار معادل نورتن، I_N می‌نامند.

نکته مهم



جریان نورتن مدار از طریق رابطه تقسیم جریان محاسبه می‌شود.

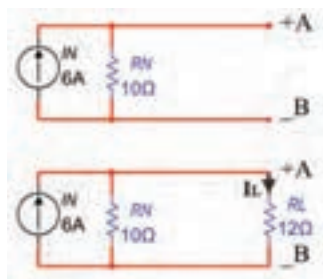
$$I_{R_1} = I_N \Rightarrow I_N = \frac{I_1 \times R_1}{R_1 + R_2} \Rightarrow I_N = \frac{10 \times 6}{6 + 4} = 6A$$

✓ برای محاسبه مقاومت معادل مدار R_N منبع جریان مدار شکل ۸-۲۳ بی‌اثر می‌شود (اتصال باز).

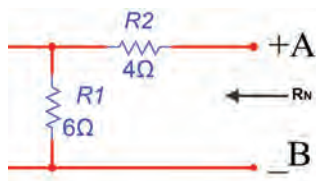
✓ مقاومت کل مدار طبق شکل ۸-۲۶ از پایانه‌های A و B به دست می‌آید.

$$R_N = R_1 + R_2 = 6 + 4 = 10\Omega$$

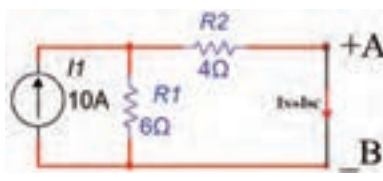
✓ مدار معادل نورتن به صورت شکل ۸-۲۷ رسم می‌شود.



شکل ۸-۲۷ محاسبه I_N با مدار معادل نورتن



شکل ۸-۲۶ محاسبه R_N



شکل ۸-۲۵ محاسبه I_N

توجه



جهت منبع جریان باید به سمت پایانه مثبت انتخاب شود.

■ با وصل کردن مقاومت بار R_L به مدار معادل نورتن، طبق شکل ۸-۲۷ جریان مقاومت بار قابل محاسبه است. این جریان از طریق تقسیم جریان بین دو مقاومت موازی محاسبه می‌شود. برای شکل ۸-۲۷، جریان I_L برابر است با:

$$I_L = \frac{I_N \times R_N}{R_N + R_L} \Rightarrow I_L = \frac{6 \times 10}{10 + 12} = 2.72A$$

■ توان مصرفی مقاومت بار برابر است با:

$$P_{RL} = R I_L^2 \Rightarrow P_{RL} = 12 \times (2.72)^2 = 88.78 \text{ W}$$

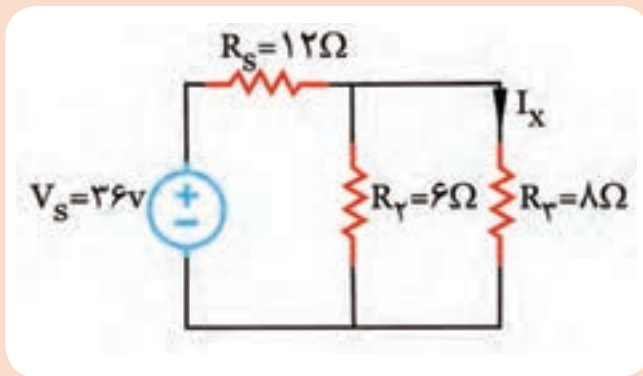
■ با قرار دادن هر مقدار مقاومت بار R_L بین دو پایانه A و B، بدون نیاز به اجرای محاسبات برای جزئیات مدار، می‌توانید جریان بار را با استفاده از یک تقسیم جریان ساده به دست آورید.



- در ساعات غیردرسی مدار شکل ۸-۲۳ را به کمک نرم افزار ببندید.
- با تحلیل مدار به روش معادل نورتن و با استفاده از اهم متر، آمپر متر و وات متر مقادیر P_L ، I_L ، I_N ، R_N را اندازه گیری کنید و در جدول ۸-۲ بنویسید.
- آیا مقدار محاسبه شده برای جریان معادل نورتن بامقدار اندازه گیری شده برابر است؟ توضیح دهید.

جدول ۸-۲

مقادیر	I_N (A)	R_N (Ω)	I_L (A)	P_L (W)
محاسباتی				
نرم افزاری				



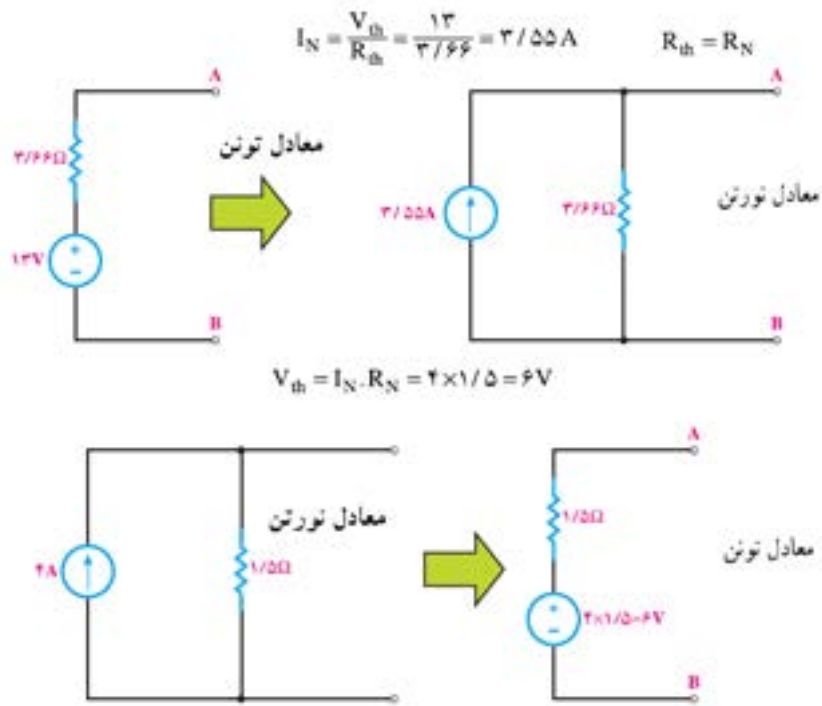
شکل ۸-۲۸

- در مدار شکل ۸-۲۸ جریان I_X را با استفاده از مدار معادل نورتن به دست آورید.

۸-۵- تبدیل منابع ولتاژ و جریان به یکدیگر

- در تحلیل مدارهای الکتریکی مواردی پیش می آید که با تبدیل مدارمعادل تونن به معادل نورتن یا به عکس، تحلیل مدار ساده تر انجام می شود. در این حالت باید مراقب باشیم با جایگزینی منابع، هیچ یک از کمیت های الکتریکی مورد بررسی، در مدار حذف نشود.

- در شکل ۸-۲۹ منابع ولتاژ و جریان موجود را مشاهده می کنید. برای تبدیل این منابع به یکدیگر کافی است که $R_N = R_{th}$ و $V_{th} = R_N I_N$ در نظر بگیریم.



شکل ۸-۲۹ تبدیل مدار معادل تونن به نورتن و برعکس

برای جلوگیری از اشتباه و تعیین جهت صحیح جریان منابع و قطب‌های ولتاژ، به جهت جریان اتصال کوتاه (I_N) و قطب‌های ولتاژ حالت مدار باز (V_{th}) کاملاً دقت کنید.

نکته مهم

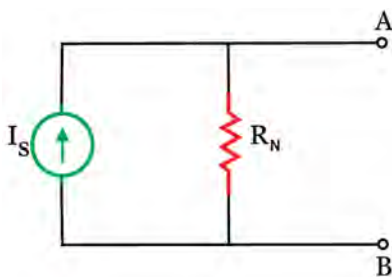


مثال ۳: منبع جریان معادل منبع ولتاژ شکل ۸-۳۰ را به دست آورید.
پاسخ:

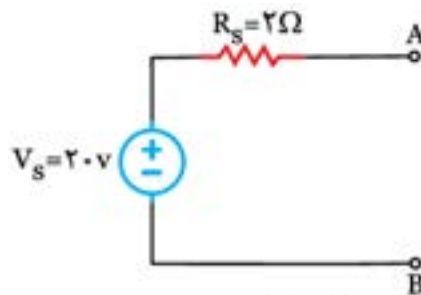
$$R_N = R_{th} \Rightarrow R_S = R_P = 2\Omega$$

$$I_N = \frac{V_{th}}{R_{th}} \Rightarrow I_S = \frac{V_S}{R_S} = \frac{20}{2} = 10 A$$

معادل منبع جریان ($I_S = I_{supply}$) در شکل ۸-۳۱ نشان داده شده است.

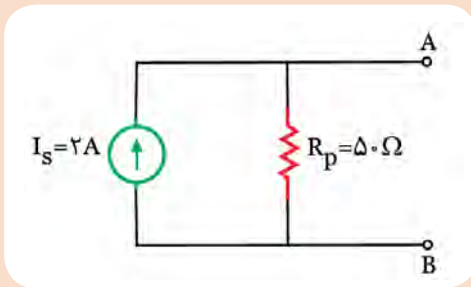


شکل ۸-۳۱



شکل ۸-۳۰

فعالیت



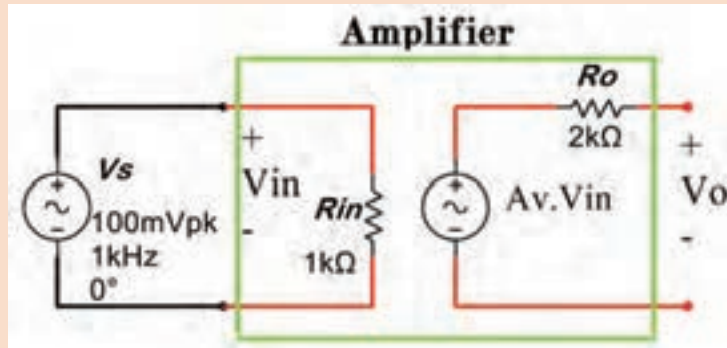
منبع ولتاژ معادل منبع جریان شکل ۸-۳۲ را به دست آورید.

شکل ۸-۳۲

فعالیت



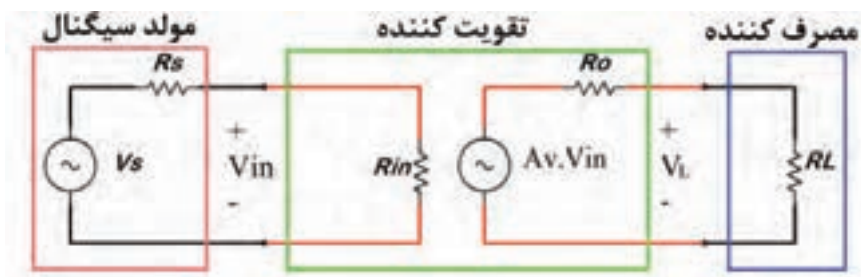
■ مدل الکتریکی یک تقویت کننده در شکل ۸-۳۳ نشان داده شده است. اگر ضریب بهره تقویت کنندگی $AV=20$ باشد، معادل تونن خروجی تقویت کننده را به مدل معادل نورتن تبدیل کنید.



شکل ۸-۳۳- مدل الکتریکی تقویت کننده

۸-۶ تطابق در مدارهای تقویت کننده

- یکی از مسائلی که در مدارهای الکتریکی مطرح می شود، این است که در چه شرایطی می توان ماکزیمم توان ممکن را به بار منتقل کرد. از آنجا که منابع تغذیه دارای مقاومت داخلی هستند، تمامی توانی را که تولید می کنند به بار نمی رسد. انتقال ماکزیمم توان ممکن به بار را تطابق می گویند.
- در مدارهای الکترونیکی مانند شکل ۸-۳۴ که عناصر زیادی در مدار وجود دارد و مدار از قسمت ها و طبقات مختلفی درست شده است، ایجاد تطابق بین طبقات مختلف مدار و انتقال توان ماکزیمم از یک طبقه به طبقه دیگر مسئله مهمی به شمار می آید. بنابراین چگونگی انتقال حداکثر توان همواره مورد توجه قرار دارد.



شکل ۸-۳۴- معادل تقویت کننده با مولد سیگنال و بار



■ اگر مقاومت بار صفر باشد، (اتصال کوتاه شود) چون ولتاژ دو سر خروجی صفر می شود ($V_L=0$)، پس توان آن نیز صفر خواهد بود. از طرفی، اگر مقاومت بار بی نهایت باشد، به دلیل صفر بودن جریان ($I_L=0$) توان بار نیز صفر می شود. بدیهی است اگر بار دارای ولتاژ و جریان باشد، دارای توان نیز خواهد بود.

با مراجعه به رسانه‌های مختلف بررسی کنید در شرایطی که ولتاژ دوسر بار صفر و جریان آن بیشترین مقدار را دارد و در شرایطی که جریان عبوری از بار صفر ولی ولتاژ آن ماکزیمم است چه نوع تطابقی وجود دارد؟

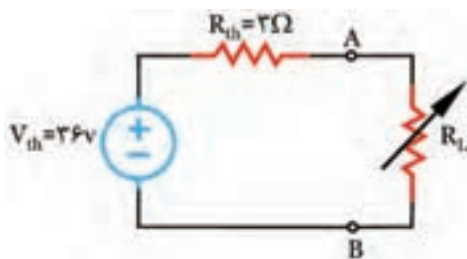
■ پس اگر مقاومت بار به تدریج از صفر زیاد شود و تا بینهایت افزایش یابد (مدار باز شود)، توان آن هم به تدریج از صفر زیاد می شود و مجدداً به صفر برمی گردد.

■ در بین دو حالتی که توان صفر می شود، حالتی وجود دارد که توان مصرف کننده به بیشترین مقدار می رسد.

■ محاسبه‌ها نشان می دهند، زمانی ماکزیمم توان به بار یا مصرف کننده منتقل می شود که مقاومت بار با مقاومت داخلی منبع تغذیه برابر باشد.

■ اگر مدار دارای عناصر زیادی باشد، می توان با به دست آوردن مدار معادل تونن یا نورتن از دیدگاه دوسر بار، تمامی مدار را به صورت یک منبع ولتاژ یا جریان واقعی نشان داد. در این صورت، می توان گفت زمانی ماکزیمم توان به بار منتقل می شود که مقاومت بار با مقاومت معادل تونن یا نورتن مدار برابر باشد.

($R_L = R_{th} = R_N$) شرط انتقال بیشترین توان به بار



شکل ۸-۳۵

■ برای محاسبه ماکزیمم توان انتقالی به بار پس از آنکه $R_L = R_{th}$ قرار داده شده است می توان از رابطه زیر استفاده کرد و مقدار توان ماکزیمم را به دست آورد.

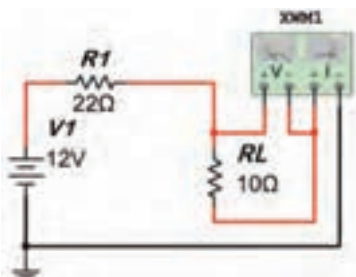
$$P_{Lmax} = \frac{V_{th}^2}{4R_L}$$

مثال ۴: ماکزیمم توان انتقالی به بار را در شکل ۸-۳۵ به دست آورید.

پاسخ:

برای انتقال ماکزیمم توان به بار $R_L = R_{th} = 3\Omega$ باید

$$P_{Lmax} = \frac{36^2}{4 \times 3} = 108W$$



شکل ۸-۳۶

الگوی ارزشیابی نرم افزاری

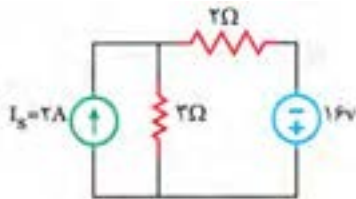
■ در ساعات غیر درسی مدار شکل ۸-۳۶ را به کمک نرم افزار ببینید. نتایج به دست آمده را در قالب گزارش، برای ارزشیابی ارائه دهید.

■ طبق شکل ۸-۳۶ وات متر را به خروجی دوسر R_L مدار اتصال دهید.

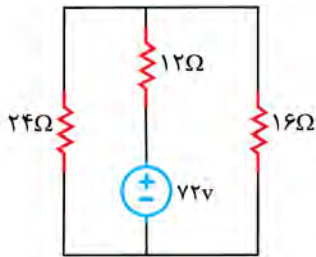
- مقاومت بار را مطابق جدول ۸-۳ تغییر دهید، و توان مصرفی آن را با استفاده از رابطه محاسبه کنید و در جدول بنویسید.
- بارهای مختلف R_L را در مدار قرار دهید و توان تلف شده در R_L را با ولت‌متر اندازه بگیرید و در جدول یادداشت کنید.
- حداکثر توان انتقالی به بار در چه مقدار از R_L اتفاق می‌افتد؟

جدول ۸-۳

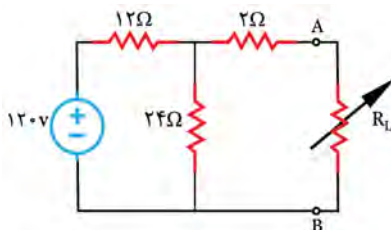
مقادیر R_L	10Ω	15Ω	22Ω	27Ω	39Ω
P_L (W) (محاسباتی)					
P_L (W) (نرم‌افزاری)					



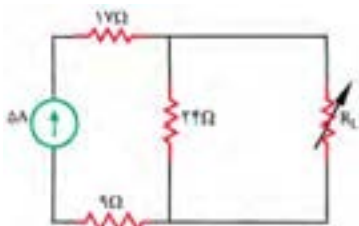
شکل ۸-۳۷



شکل ۸-۳۸



شکل ۸-۳۹



شکل ۸-۴۰

الگوی آزمون نظری واحد یادگیری ۸

- ۱- معادل تونن مدار به صورت یک منبع ولتاژ سری با یک مقاومت است.
 درست نادرست
- ۲- جریان عبوری از شاخه‌ای که انتهای آن باز است، برابر با است.
- ۳- برای محاسبه مقاومت معادل مدار منابع بی‌اثر می‌شوند.
 درست نادرست
- ۴- انتقال ماکزیمم توان به بار را گویند.
- ۵- برای انتقال ماکزیمم توان به بار مقاومت بار باید با مقاومت برابر باشد.
- ۶- در مدار شکل ۸-۳۷ ابتدا منبع جریان را به منبع ولتاژ تبدیل کنید و سپس با روش جریان حلقه، جریان در مقاومت 2Ω را حساب کنید.
- ۷- در مدار شکل ۸-۳۸ ابتدا منبع ولتاژ را به منبع جریان تبدیل کنید و سپس جریان مقاومت 16Ω را به دست آورید.
- ۸- در مدار شکل ۸-۳۹ مطلوب است:
 الف) معادل تونن مدار از دو پایانه A و B
 ب) محاسبه ماکزیمم توان انتقالی به بار R_L
- ۹- با استفاده از معادل نورتن مدار شکل ۸-۴۰، حداکثر توانی که مقاومت R_L مصرف می‌کند را به دست آورید.

ارزشیابی واحد یادگیری ۸: کسب شایستگی در به کارگیری قوانین تونن و نورتن

شرح کار:

۱- تشریح قوانین تونن و نورتن و موارد کاربرد آن ۲- محاسبه مدار معادل تونن و نورتن یک شبکه یک حلقه‌ای ۳- محاسبه مدار معادل تونن مدار تقویت‌کننده ترانزیستوری ۴- تشریح چگونگی تبدیل مدارهای معادل نورتن به تونن و کاربرد آن ۵- تشریح انواع تطابق ولتاژ، توان و جریان در مدارهای DC ساده و محاسبه مقادیر در شرایط تطابق ۶- استفاده از شبیه‌سازی در نرم‌افزار برای به کارگیری قوانین تونن و نورتن و تبدیلات مربوطه و تطابق در مدارهای الکترونیکی ساده

استاندارد عملکرد: تحلیل و حل مدارهای مقاومتی، دیودی و ترانزیستوری دو حلقه‌ای با کمک قوانین کیرشهف، تونن و نورتن

شاخص‌ها:

انتخاب فضای موردنظر و مناسب بودن آن (میز کار)
 محاسبه مدار معادل تونن در یک مدار مقاومتی یک حلقه‌ای (۲۰ دقیقه)
 محاسبه مدار معادل تونن مدار تقویت‌کننده ترانزیستوری (۲۰ دقیقه)
 محاسبه مدار معادل نورتن در یک مدار مقاومتی یک حلقه‌ای (۲۰ دقیقه)
 حل مسائل تبدیل مدارهای معادل تونن به نورتن و برعکس (۲۵ دقیقه)
 حل مسائل تطابق در مدارهای الکتریکی و الکترونیکی (۲۰ دقیقه)
 اجرای نرم‌افزاری و مقایسه نتایج (۳۰ دقیقه)

شرایط انجام کار و ابزار و تجهیزات: مکان مناسب انجام کار، کلاس، کارگاه، سایت مجهز به رایانه با کف عایق یا آنتی استاتیک - نور مناسب برای کارهای ظریف - دارای تهویه یا پنجره - دمای طبیعی (۲۷°C - ۱۸°C) و مجهز به وسایل اطفای حریق - لوازم التحریر - ماشین حساب - رایانه - نرم‌افزارهای مرتبط

معیار شایستگی:

ردیف	مراحل کار	حداقل نمره قبولی از ۳	نمره هنرجو
۱	تشریح مدار معادل تونن و نورتن	۱	
۲	حل تمرین مدار معادل تونن، نورتن، ارزشیابی و اجرای آن با نرم‌افزار	۲	
۳	تبدیل تونن به نورتن و برعکس و اجرای آن با نرم‌افزار	۲	
۴	تطابق در مدارهای تقویت‌کننده و حل مسئله‌های مرتبط و اجرای نرم‌افزاری	۲	
	شایستگی‌های غیرفنی، ایمنی، بهداشت، توجهات زیست محیطی و نگرش: ۱- رعایت نکات ایمنی دستگاه‌ها ۲- دقت و تمرکز در اجرای کار ۳- شایستگی تفکر و یادگیری مادام‌العمر ۴- اخلاق حرفه‌ای	۲	
	میانگین نمرات		*

* حداقل میانگین نمرات هنرجو برای قبولی و کسب شایستگی، ۲ می‌باشد.