



پودمان ۴

نصب و راه اندازی سامانه های مخابراتی خانگی

مخابرات به عنوان عامل اصلی گردش و انتقال اطلاعات و افزایش دانش، موجب تحول بنیادی در ارکان اقتصادی، اجتماعی و فرهنگی جامعه شده است. مخابرات داده ها بدون وجود خطوط انتقال و آنتن امکان پذیر نیست. سیگنال الکتریکی حاصل از صوت و تصویر پس از سوار شدن بر امواج رادیویی از طریق خطوط انتقال به آنتن می رسند و انتشار می یابند. امواج رادیویی ارسالی در فضا، به وسیله آنتن گیرنده دریافت و پردازش می شود. به این ترتیب امواج رادیویی تبدیل به امواج صوتی و تصویری اولیه می شوند تا قابل استفاده باشند. سیگنال های صوتی همراه با تصاویر تلویزیونی در یک سامانه سینمای خانگی، تجربه تماشای تصاویر را در خانه دگرگون می سازد. با استفاده از تجهیزات مورد نیاز و چیدمان صحیح اجزای این سامانه ها، تلویزیون ساده تبدیل به یک سینمای کوچک خانگی می شود. بنابراین برای دانش آموختگان رشته الکترونیک، فراگیری مبانی مخابرات و موضوع های مرتبط با خطوط انتقال، آنتن و آنتن مرکزی و نصب و راه اندازی دستگاه های تلویزیون و سینمای خانگی و عملکرد تلفن الکترونیکی امری ضروری بوده و در بازار کار و اشتغال کاربرد گسترده دارد. توجه داشته باشید که پودمان چهارم دارای دو واحد یادگیری است. واحد یادگیری اول نصب و راه اندازی آنتن مرکزی است که به صورت تجویزی به اجرا در می آید، واحد یادگیری دوم با نام نصب و راه اندازی سامانه های صوتی و تصویری ارائه می شود که شامل دو قسمت است. قسمت اول نصب و راه اندازی تلویزیون مدرن و سینمای خانگی و قسمت دوم تلفن الکترونیکی رومیزی است که در صورت مواجه شدن با کمبود زمان می توانید این واحد یادگیری را به صورت نیمه تجویزی اجرا کنید و یکی از مباحث تلویزیون یا تلفن را انتخاب کرده و آموزش دهید.

واحد یادگیری ۴

نصب و راه‌اندازی آنتن مرکزی

آیا تا به حال فکر کرده‌اید

- خطوط انتقال بر چند نوع هستند و چه کاربردی دارند؟
- فیبرنوری نسبت به سایر خطوط انتقال چه مزایایی دارد؟
- آیا ارسال و دریافت سیگنال RF بدون آنتن امکان‌پذیر است؟
- آنتن‌های مخابراتی، آنتن تلفن بی‌سیم و تلفن همراه چگونه عمل می‌کنند؟
- آیا برای هر باند فرکانسی به یک نوع آنتن خاص نیاز است؟
- چگونه می‌توانیم در یک مجتمع مسکونی چند واحدی، از یک آنتن استفاده کنیم؟
- سیگنال‌های ضعیف دریافتی به وسیله آنتن چگونه تقویت می‌شود؟
- برای نصب آنتن مرکزی چه مواد، ابزار، تجهیزات و قطعاتی مورد نیاز است؟

یکی از اجزای بسیار مهم در سامانه‌های مخابراتی که دارای فرستنده و گیرنده هستند، آنتن است. خطوط انتقال مثلاً موج‌برها، سیگنال الکتریکی رادیویی را به آنتن منتقل می‌کنند. آنتن فرستنده عامل تشعشع انرژی الکترومغناطیسی امواج رادیویی در فضا و آنتن گیرنده دریافت‌کننده انرژی الکترومغناطیسی است. بنابراین در فرستنده‌ها و گیرنده‌های مخابراتی، آنتن نقش اساسی را دارد. در یک مجتمع شامل چندین واحد، ضروری است به جای استفاده از چندین آنتن از یک آنتن مرکزی استفاده شود. سیگنال دریافتی توسط این آنتن، برای گیرنده‌های متعدد، تقویت می‌شود. در این واحد یادگیری ضمن بررسی انواع خطوط انتقال و آنتن‌ها، چگونگی محاسبه اجزای آنتن مرکزی آموزش داده می‌شود. در تمام مراحل یادگیری، توجه به شایستگی‌های غیر فنی مانند کاری گروهی، رعایت نظم و ترتیب، توجه به فناوری‌های نوین و رعایت نکات ایمنی و زیست‌محیطی مهم بوده و باید در مراحل انجام کار به آنها توجه شود.

استاندارد عملکرد:

نصب و راه‌اندازی آنتن و آنتن مرکزی با رعایت استاندارد و ایمنی

۴-۱- مواد، ابزار و تجهیزات مورد نیاز

ابزار عمومی برق یا الکترونیک - لوازم‌التحریر - مولتی‌متر - رایانه - وسایل لحیم‌کاری - دریل - مته مناسب - کابل کواکسیال - فیبر نوری - تقسیم‌کننده (Splitter, Top off) - پرز آنتن - آمپلی‌فایر - انواع فیش مناسب کابل آنتن - دسی‌بل سنج

مشخصات فنی تجهیزات و تعداد آن در سند برنامه‌درسی آمده است

۴-۲ خطوط انتقال و انواع آن (Transmission Lines)

در فرستنده‌ها و گیرنده‌های رادیویی، برای انتقال امواج رادیویی از فرستنده به گیرنده یا اتصال آنتن به دستگاه فرستنده یا گیرنده، از خطوط انتقال استفاده می‌شود.

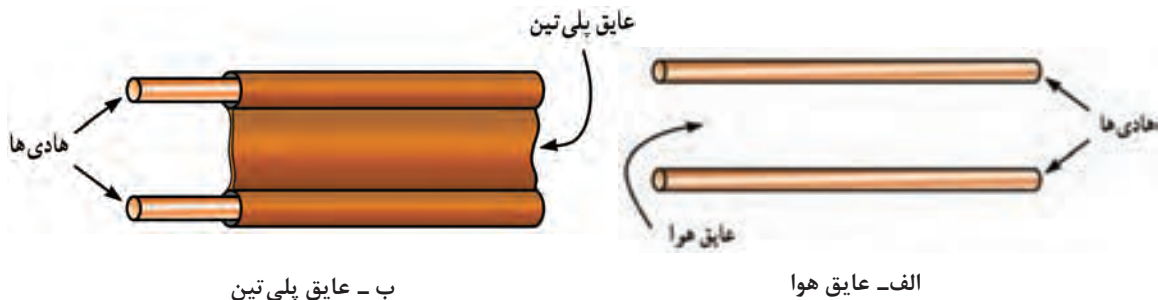
فیلم مربوط به خطوط انتقال در فرستنده و گیرنده را مشاهده کنید و اطلاعات مهم آن را در قالب یک گزارش بنویسید و ارائه دهید.

فیلم ۱



خطوط انتقال دو سیمه (Parallel Wire)

خط انتقال دو سیمه، از دو سیم موازی تشکیل شده است که فاصله بین آنها را با نوعی ماده‌ی دی‌الکتریک مانند هوا یا پلاستیک می‌پوشانند. شکل الف-۱-۴ خط انتقال دو سیمه با عایق هوا و شکل ب-۱-۴ خط انتقال دو سیمه با عایق پلی‌تین (Polythene) را نشان می‌دهد.



شکل ۴-۱-۴ خط انتقال دو سیمه

تاریخچه و کاربرد خط انتقال دو سیمه را بیابید و به‌طور خلاصه بنویسید.

پژوهش



☑ خط انتقال هم‌محور (Coaxial)

خط انتقال هم‌محور یا کابل کواکسیال و اجزاء آن را در شکل ۴-۲ مشاهده می‌کنید. این کابل در شبکه‌های آنتن مرکزی و سامانه‌های دوربین مدار بسته کاربرد دارد.



شکل ۴-۲- کابل کواکسیال و اجزای آن

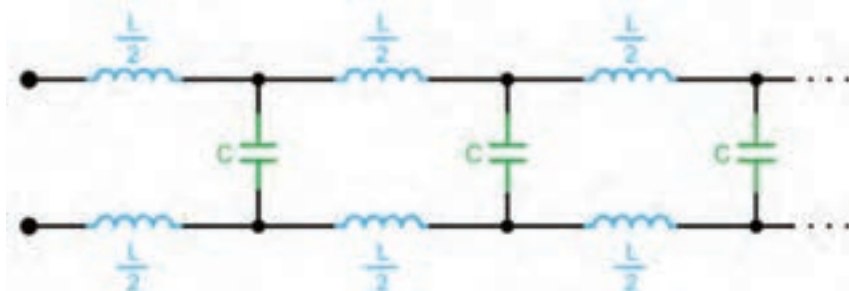
به خط انتقال دو سیمه خط انتقال متعادل (balanced line) و به کابل هم‌محور خط انتقال نامتعادل (unbalanced line) گویند. در مورد این نامگذاری تحقیق کنید و نتیجه را به صورت یک گزارش به کلاس ارائه دهید.

پژوهش



☑ مدار معادل خط انتقال

اگرچه خطوط انتقال از دو سیم معمولی تشکیل شده‌اند، ولی به دلیل استفاده در فرکانس بالا، معادل مجموعه‌ای از R و L به طور سری و اثر خازنی (C) و هدایت الکتریکی عایق بین دو خط (G) به طور موازی عمل می‌کند. با توجه به کم بودن مقاومت R و هدایت G در کاربردهای معمولی فرکانس RF ، از مقاومت اهمی سیم (R) و از هدایت الکتریکی عایق بین دو خط (G) صرف‌نظر می‌کنند. در این شرایط مدار معادل خط انتقال به صورت شکل ۴-۳ درمی‌آید. هر خط انتقال در فرکانس کار از خود مقاومتی (امپدانس) نشان می‌دهد که به آن امپدانس مشخصه خط انتقال می‌گویند. مثلاً برای طول معینی از یک خط انتقال متداول، مقدار امپدانس برابر با 50Ω یا 75Ω است.



شکل ۴-۳- مدار معادل ایده‌آل خط انتقال

مدار معادل خط انتقال دو سیمه را به‌گونه‌ای ترسیم کنید که تمام عناصر R ، L ، C و G در آن وجود داشته باشند.

☑ کاربرد کابل کواکسیال

در صنعت مخابرات کابل کواکسیال کاربرد گسترده‌ای دارد. برخی از کاربردهای آن عبارت‌اند از:

- رادیو تلویزیون کابلی (CA TV) • تلویزیون • آنتن مرکزی • تلویزیون مدار بسته • سیستم شبکه‌های محلی (LANS) • کنترل ابزار دقیق



در دوربین‌های مدار بسته معمولاً از کابل کواکسیال $RG\ 60$ و $RG\ 59$ و $RG\ 58$ استفاده می‌کنند که دارای دوام و پایداری خوبی هستند و به دلیل افت کم تا مسافت ۵۰۰ متر و پهنای باند ۳۰۰ مگاهرتز کارایی دارند. با توجه به برگه اطلاعات جدول ۱-۴ را کامل کنید.

RG59 Coaxial Cable Data Sheet

Product Overview

High quality RG Type Coaxial cable, 75 Ohm suitable for many applications, particularly broadcast and CCTV installations.

Features

- Choice of Lengths

Electrical Characteristics

Test Item	Unit	Specified Value	Note
Temperature range	°C	-30 - +70	-
Velocity of Propagation	%	66	At 20°C
Characteristic Impedance			

Construction

Item	Unit	Spec. Value
Inner Conductor	Material	Copper clad steel (30%)
	Dia. (approx)	0.58 ± 0.15
Insulation	Material	SPE
	Nom. Thickness	1.56 ± 0.10
	Dia. (approx)	3.75 ± 0.15
	Colour	Natural
Outer Conductor	Type	Braid
	Material	Copper clad Aluminium
	Coverage	16/7/0.12 ± 0.05mm 90%
	Dia. (approx)	4.18 ± 0.15
Jacket	Material	PVC
	Nom. Thickness	0.8 ± 0.2
	Colour	Black / White or Other
	Dia. (approx)	6.10 ± 0.20
Printing on the cable		RG59 B/U Coaxial Cable Meter marking

شکل ۴-۴- قسمتی از برگه اطلاعات کابل RG59

جدول ۴-۱

ردیف	کمیت	کمیت به انگلیسی	مقدار - شرح	واحد کمیت
۱	امپدانس			
۲	جنس هادی داخلی			-
۳	قطر هادی داخلی			
۴	جنس هادی خارجی			-
۵	قطر هادی خارجی			
۶	رنگ پوشش خارجی			-
۷	سرعت انتشار در مقایسه با نور			
۸	کاربرد			-

الگوی پرسش

- ۱- خط انتقال را تعریف کنید.
- ۲- چند نوع خط انتقال می‌شناسید؟ نام ببرید.
- ۳- نام اجزای تشکیل‌دهنده خط انتقال شکل ۴-۵ را در محل تعیین شده، به فارسی بنویسید.
- ۴- در کابل هم‌محور شکل ۴-۶، ضریب دی الکتریک کدام جزء از اهمیت ویژه‌ای برخوردار است؟
(الف A (ب B (پ C (ت D



شکل ۴-۶



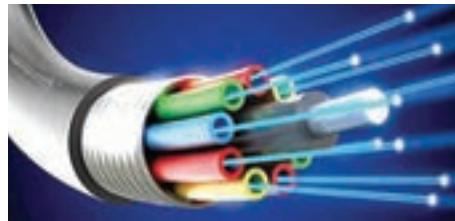
شکل ۴-۵- کابل کواکسیال و اجزای آن

۴-۳ فیبر نوری (Optical Fiber)

■ فیبر نوری یا تار نوری، رشته باریک و بلندی از یک ماده شفاف از جنس شیشه یا پلاستیک است که می‌تواند نوری که به یک سر آن تابیده می‌شود را دریافت و در سرتاسر خود انتقال دهد و در طرف دیگر رشته به مصرف‌کننده برساند. فیبر نوری می‌تواند اطلاعات صوت و تصویر را با پهنای باند بالا تا ۱۰ گیگا بیت بر ثانیه یا بیشتر انتقال دهد. در شکل ۴-۷ چندین رشته فیبر نوری نشان داده شده است. در شکل ۴-۸ اجزایی که در یک رشته فیبر نوری وجود دارد را مشاهده می‌کنید.



شکل ۴-۸- فیبر نوری و اجزای آن

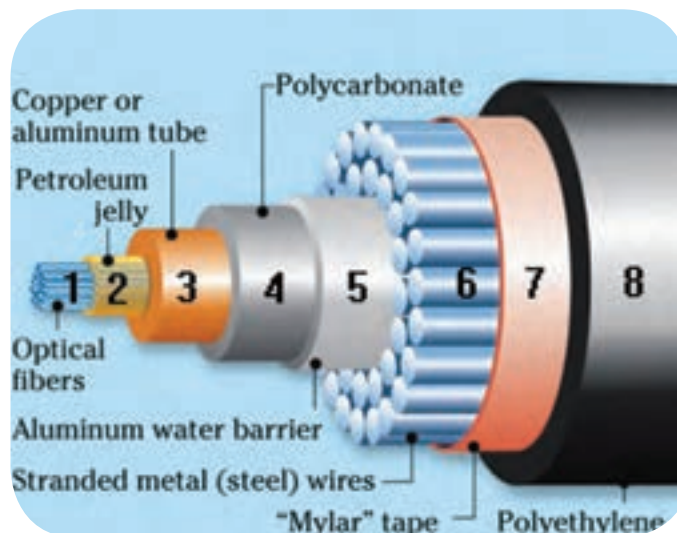


شکل ۴-۷- چندین رشته فیبر نوری

☑ مزایای فیبر نوری

مزایای فیبر نوری در مقایسه با سایر خطوط انتقال عبارت‌اند از:

- تلفات انرژی بسیار کم
- پهنای باند وسیع اطلاعات
- قابلیت انعطاف در مقابل پیچش و خمش با توجه به نوع مواد به‌کار رفته در آن
- داشتن سطح مقطع کوچک و سبک
- مصونیت در مقابل استراق‌سمع
- نداشتن آثار القایی متقابل
- ارزانی، فراوانی و طول عمر زیاد



شکل ۴-۹- فیبر نوری و اجزای آن



در شکل ۴-۹ اجزای یک نمونه کابل فیبر نوری را که برای استفاده در زیر آب طراحی شده است مشاهده می‌کنید، با توجه به شکل ۴-۹، جدول ۴-۲ را کامل کنید.

درباره کاربرد فیبر نوری در زمینه‌های روشنایی، مخابرات، حسگرها، نظامی و پزشکی تحقیق کنید و نتیجه را به صورت یک گزارش کوتاه به کارگاه ارائه دهید.

جدول ۴-۲

ردیف	نام قسمت به انگلیسی	معنی فارسی
۱		
۲		
۳		
۴		
۵		
۶		
۷		
۸		

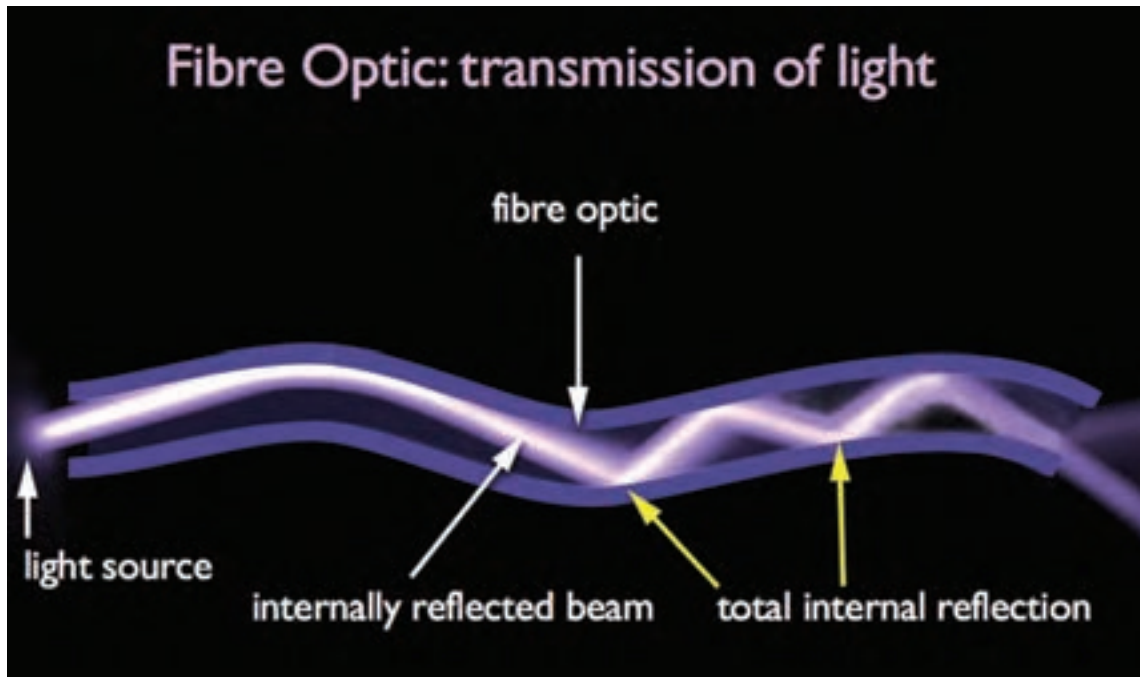
☑ اساس یک سیستم ارتباطی فیبر نوری

به‌طور کلی یک سامانه فیبر نوری دارای فرستنده، محیط انتقال (فیبر نوری) و گیرنده است. فرستنده، چشمه نوری مانند LED یا دیود لیزری و گیرنده فتودیود یا فتوترانزیستور یا انواع دیگر حسگرهای نوری است. شکل ۴-۱۰ اساس یک سامانه فیبر نوری را نشان می‌دهد.

سیگنال الکتریکی پس از تبدیل به نور مطابق شکل ۴-۱۱ از داخل فیبر عبور کرده و به خروجی آن می‌رسد.



شکل ۴-۱۰- اساس یک سامانه فیبر نوری



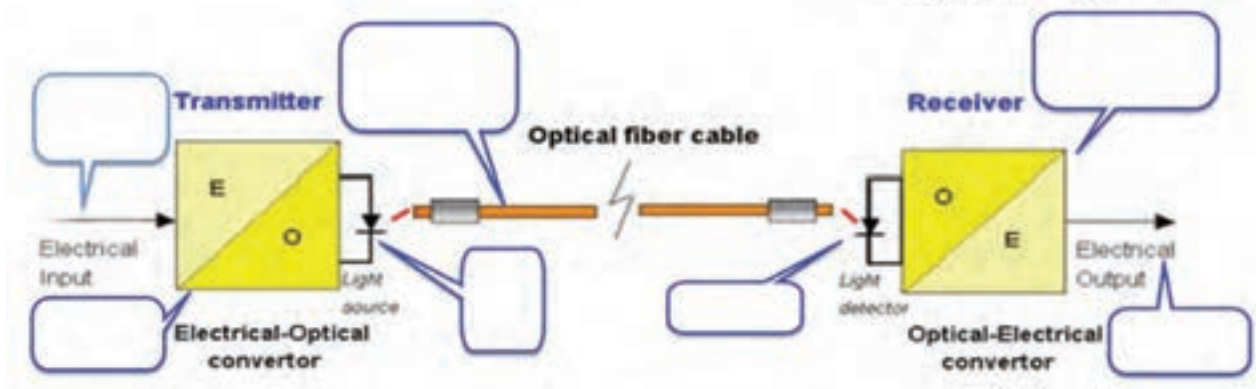
شکل ۴-۱۱- عبور نور در فیبر

شکل ۴-۱۲ انتقال اطلاعات توسط فیبر نوری را نشان می‌دهد. در کادرهای تعیین شده اطلاعات را به فارسی بنویسید.

فعالیت گروهی



سیستم رله فیبر نوری



شکل ۴-۱۲

الگوی پرسش

۱- Optical Fiber به مفهوم..... است.

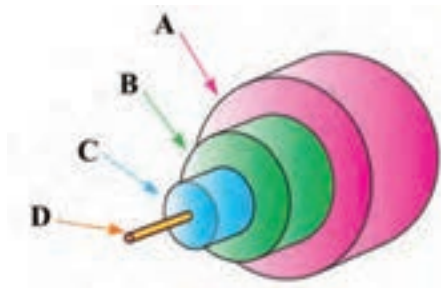
۲- چهار مورد از مزایای استفاده از فیبر نوری را در مقایسه با سایر خطوط انتقال بنویسید.

۳- در شکل ۴-۱۳ غلاف مخصوص فیبر نوری کدام است؟

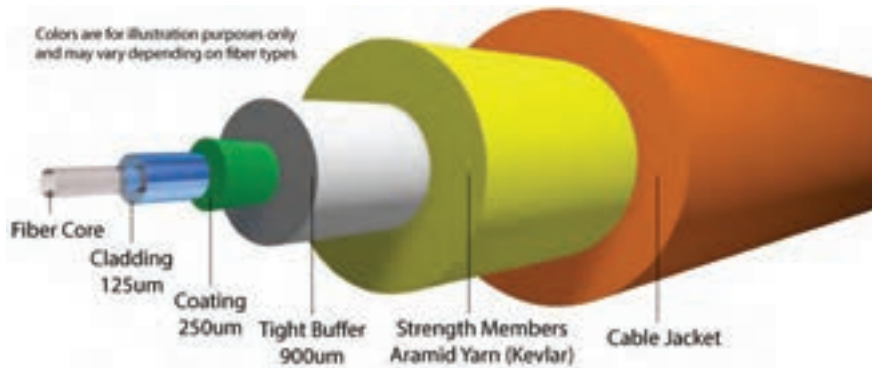
الف) A ب) B پ) C ت) D

۴- با توجه به شکل ۴-۱۴، قطر غلاف مخصوص فیبر..... میکرومتر و پوشش میانی..... میکرومتر است.

۵- چگونگی اتصال کابل‌های نوری به یکدیگر را در سه سطر توضیح دهید.



شکل ۴-۱۳



شکل ۴-۱۴

پاسخ سؤال ۲:

پاسخ سؤال ۵:

۴-۴ آنتن (Antenna)

■ آنتن وسیله ای است که برای انتشار یا دریافت امواج الکترومغناطیس به کار می رود. خواص آنتن در حالت فرستنده و گیرنده شبیه به هم است.

فیلم مربوط به ساختمان و عملکرد انواع آنتن فرستنده و گیرنده را مشاهده کرده و اطلاعات مهم آن را یادداشت کنید و در قالب یک گزارش کوتاه ارائه دهید.

فیلم ۲



☑ انواع آنتن گیرنده

آنتن گیرنده تلویزیون به دو دسته کلی داخلی (Indoor) و خارجی (Outdoor) تقسیم بندی می شوند. در شکل ۴-۱۵ چند نمونه آنتن را مشاهده می کنید. جنس میله های آنتن از فلز رسانا و سبک مانند آلومینیوم یا مس است که در اندازه های مختلف ساخته می شود.



ب - آنتن خارجی - داخلی



الف - آنتن داخلی



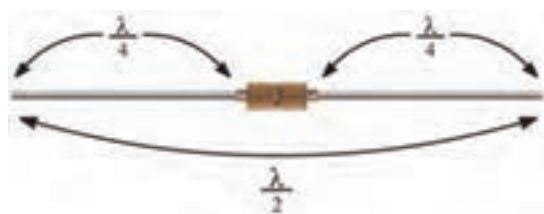
پ - آنتن خارجی

شکل ۴-۱۵ - چند نمونه آنتن

از منابع معتبر، در مورد پارامترهای انتخاب صحیح آنتن، مشکلات آنتن های خارجی (مانند آنتن یاگی) و آنتن های داخلی تحقیق کنید. همچنین بررسی کنید به چه دلیل امروزه از آنتن های یاگی VHF و UHF استفاده زیادی نمی شود. نتیجه را به صورت یک گزارش ارائه دهید.

پژوهش





شکل ۱۶-۴- آنتن دو قطبی

✓ آنتن دی پُل یا دو قطبی (Dipole Antenna)

در شکل ۱۶-۴ آنتن دی پُل نشان داده شده است. در اغلب آنتن‌ها از میله‌های دی پُل استفاده می‌شود.

طول هر یک از میله‌های آنتن $\frac{\lambda}{4}$ و طول آنتن برابر

$\frac{\lambda}{2}$ است.

در مورد انواع آنتن (آنتن میله فریت، دی پُل خمیده، مارکنی و یاگی) با توجه به موارد خواسته شده در زیر تحقیق کنید و نتیجه را به صورت یک گزارش به کارگاه ارائه دهید.
الف- طول آنتن ب- جنس میله‌ها پ- موارد کاربرد

پژوهش



✓ آنتن‌های دیجیتالی (Digital Antenna)

به دلیل پهنای باند وسیع فرستنده‌های دیجیتالی زمینی، باید آنتن‌ها را با تلفات کم و بهره (گین) قابل قبول و ابعاد مناسب طراحی کنند. معمولاً آنتن‌های دیجیتالی را با توجه به اهداف ذکر شده تولید می‌کنند. در شکل ۱۷-۴ چند نمونه آنتن دیجیتالی نشان داده شده است.



پ - آنتن داخلی - خارجی با کنترل بهره



ب - آنتن داخلی - خارجی با کنترل بهره



الف - آنتن داخلی

شکل ۱۷-۴- چند نمونه آنتن دیجیتالی



شکل ۱۸-۴- آنتن تمام جهت

در شکل ۱۸-۴ نمونه‌ای از آنتن خارجی تمام باند را با تقویت کننده و کارایی ۳۶۰ درجه ملاحظه می‌کنید. این نوع آنتن‌ها، تمام باند بوده و نیاز به تنظیم جهت ندارند.

برپا کردن آنتن دیجیتالی

کار عملی ۱
(کار در منزل)



توجه



در فرایند ساخت این نوع آنتن، حتماً از مربی یا والدین خود کمک بگیرید.



چون در این پروژه با قطعات فلزی و ابزار مرتبط با آن و چسب کار می‌کنید در خلال کار نکات ایمنی را به‌طور کامل رعایت کنید.

هدف: تولید آنتن دیجیتالی فنی



فیلم مربوط به ساخت آنتن را ببینید.

مواد، ابزار و تجهیزات: ابزار عمومی برق و الکترونیک - سیم مفتولی فلزی - کابل کواکسیال ۲ متر - فیش نری آنتن یک عدد

مراحل اجرای کار:



شکل ۴-۱۹



شکل ۴-۲۰



شکل ۴-۲۱

۱- سیم فلزی مفتولی با قطر ۲ تا ۳ میلی‌متر و به طول حدود ۷۰ سانتی‌متر انتخاب کنید.

۲- سیم مفتولی را مطابق شکل ۴-۱۹ در ابعاد نشان داده شده در شکل فرم دهید، می‌توانید از مفتول فلزی رخت‌آویز استفاده کنید. برای فرم دادن و به‌شکل فنر در آوردن می‌توانید از میله فلزی به قطر ۶ تا ۷ میلی‌متر استفاده کنید.

۳- پایه‌ای به عنوان نگهدارنده از چوب یا جعبه پلاستیکی کوچک انتخاب کنید (بسازید). در وسط پایه سوراخی جهت عبور مفتول فلزی ایجاد کنید.

۴- فیبر مدار چاپی را به ابعاد $2\text{ cm} \times 2\text{ cm}$ برش دهید و طرح مدار چاپی را روی آن پیاده کنید، سپس در وسط آن سوراخی جهت عبور مفتول فلزی ایجاد نمایید.

۵- یک سر کابل کواکسیال را به فیش آنتن و سر دیگر آن را پس از عبور از پایه نگهدارنده به فیبر مطابق شکل ۴-۲۰ لحیم کنید. برای پایه نگهدارنده می‌توانید از قوطی پلاستیکی کرم یا مواد خوراکی که دورریز هستند، استفاده کنید.

۶- به‌وسیله چسب یا پیچ، فیبر مدار چاپی را به پایه محکم کنید. مانند شکل ۴-۲۱ آنتن تولیدی شما آماده بهره‌برداری است.

☑ آنتن بشقابی (Dish Antenna)

آنتن گیرنده‌ها و فرستنده‌هایی که در طیف میکروویو و ماکروویو کار می‌کنند (محدوده فرکانسی ۱ تا ۱۰۰ گیگاهرتز)، آنتن‌های جهت‌دار هستند. یکی از انواع این آنتن‌ها، آنتن بشقابی است.

فیلم ۴



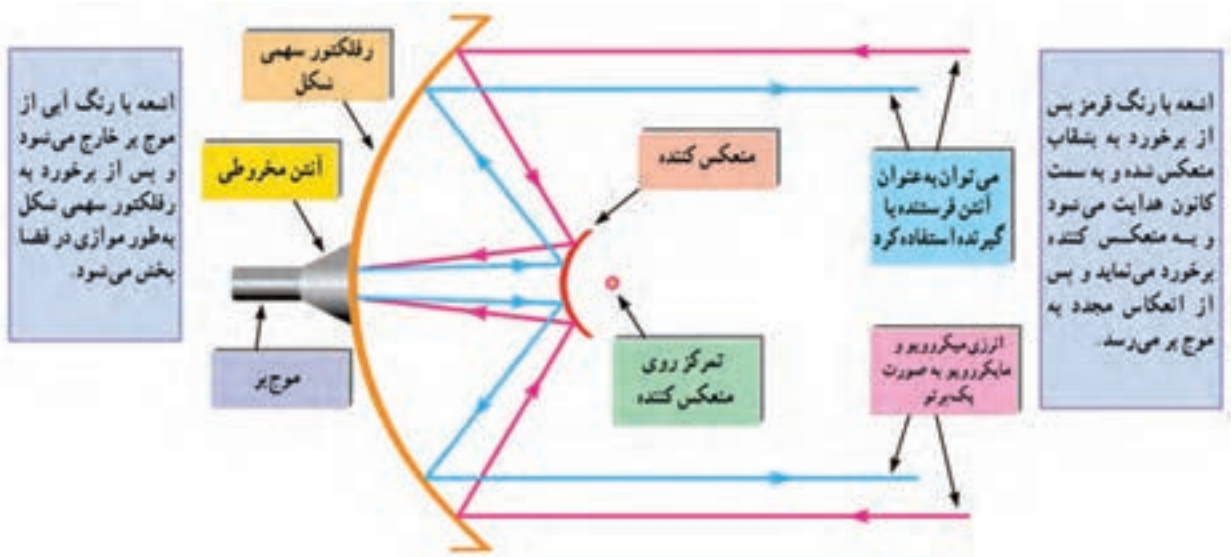
پژوهش



اجزای آنتن بشقابی و عملکرد آن را برای مراکز تجاری، صنعتی و نظامی مشاهده کنید و نکات مهم را یادداشت کنید.

در مورد دلایل استفاده از آنتن جهت‌دار در این طیف فرکانسی تحقیق کنید و نتیجه را به صورت یک گزارش ارائه دهید.

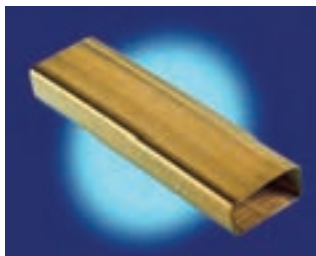
☑ **ساختمان آنتن بشقابی:** در شکل ۴-۲۲ ساختمان یک آنتن بشقابی رسم شده است. این آنتن می‌تواند به عنوان گیرنده و فرستنده عمل کند. به این نوع آنتن‌ها، آنتن سهموی نیز می‌گویند.



شکل ۴-۲۲ اجزای آنتن بشقابی

سهمی و آنتن‌های سهموی شکل را به بحث بگذارید و از طریق بارش فکری ساختمان و چگونگی عملکرد آن را جمع‌بندی کنید.

بارش فکری



شکل ۴-۲۳- دو نوع موج‌بر

برای انتقال انرژی به آنتن سهموی شکل از موج‌بر (Waveguide) استفاده می‌شود. موج‌بر خط انتقالی شبیه لوله آب یا کانال کولر است که به صورت توخالی ساخته می‌شود. شکل ۴-۲۳ دو نوع موج‌بر را نشان می‌دهد. در شکل ۴-۲۴ دو نمونه آنتن بشقابی که در مراکز نظامی و تجاری به خصوص بانک‌ها استفاده می‌شود را مشاهده می‌کنید.



شکل ۲۴-۴- دو نوع آنتن بشقابی

خلافت مخابرات جنگ الکترونیک در دوران جنگ تحمیلی

یکی از مهم‌ترین و تأثیرگذارترین بخش‌های جنگ الکترونیک در دوران دفاع مقدس مخابرات بود. شاید یکی از بهترین تعبیرها برای سامانه‌های مخابراتی، سامانه «سلسله اعصاب» باشد. زیرا از طریق این واحد پیوند ارتباطی از عالی‌ترین سطوح تا پایین‌ترین رده‌ها شکل می‌گیرد. تنوع تجهیزات مخابراتی دشمن و تجهیز آن به وسیله ابر قدرت‌ها، سبب شد که لزوم مقابله با یکی از تخصصی‌ترین و علمی‌ترین بخش‌ها در زمینه مخابرات شکل بگیرد. برای این مقابله واحدی با نام «جنگال» که مخفف عبارت «جنگ الکترونیک» است سازمان‌دهی شد.

این واحد، کار خود را با بی‌سیم گرفته شده از دشمن شروع کرد. چون فرکانس‌ها و اطلاعات ردیابی مخابراتی دشمن به این بی‌سیم می‌رسید، امکان رصد تحرکات دشمن در خط مقدم از طریق استراق سمع مکالمات فراهم شد و این واحد توانست در چند نوبت، کارایی خود را در ردیابی دشمن به اثبات برساند. بعدها واحد جنگال با استفاده از امکانات موجود داخلی کار خود در زمینه مخابرات کشور را توسعه داد. اهمیت این واحد به اندازه‌ای بود که فرماندهی ارتش بعث مقرر کرده بود نیروهای شنود را پس از اسارت، برای بازجویی ویژه در اختیار استخبارات قرار دهند. یکی از ابتکارات واحد شنود ساخت دستگاه کوچکی بود که به دستگاه بی‌سیم وصل می‌شد و با گرفتن شماره دو رقمی همه رمزهای دریافتی را کشف می‌کرد. در این فرایند نیروهای فنی و دانشگاهی نیز همکاری تنگاتنگی با این واحد داشتند. یکی دیگر از عملیاتی که بسیار اثرگذار بود در جریان عملیات فتح‌المبین اتفاق افتاد. در این عملیات، با استفاده از ترفندهای جنگ الکترونیکی دادن مسیر اشتباه، توانستند یک گردان تانک را به باتلاق بکشاندند.

در این فرایند علاوه بر شهید مهدی نریمی افراد زیادی از جمله علی اسحاقی، علی اصغر زارعی، محمدصادق اسدی و عبدالکریم خفاجی سهم بودند. یاد همه این بزرگواران گرامی باد.

☑ تبدیل فرکانس در آنتن بشقابی گیرنده

امواج میکروویو و ماکروویو پس از تمرکز در کانون سهمی باید به محدوده فرکانسی پایین تر تبدیل شود تا برای موارد خاص مانند تلویزیون قابل استفاده باشد. برای این منظور از یک مبدل به نام LNB استفاده می شود. LNB اول کلمات انگلیسی Low Noise Block به معنی بلوک با نویز کم است. شکل ۴-۲۵ دو نمونه LNB و مدار داخلی آن را نشان می دهد.



شکل ۴-۲۵ دو نوع LNB و مدار داخلی آن

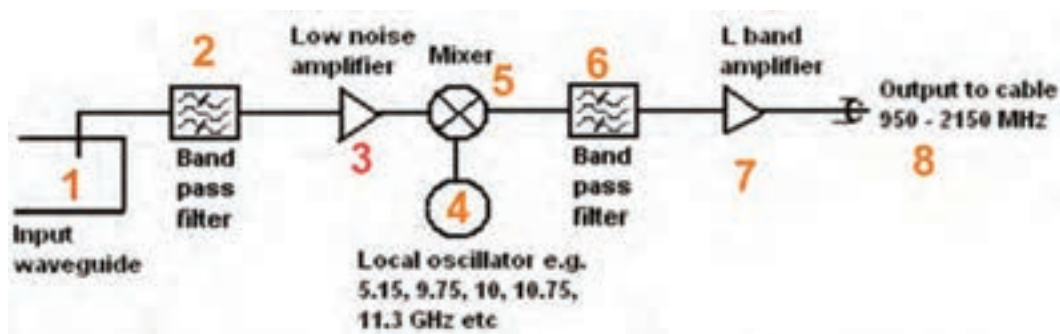
در شکل ۴-۲۶، شکل ساده‌ای از بلوک دیاگرام LNB رسم شده است.



شکل ۴-۲۶ بلوک دیاگرام ساده LNB

با توجه به شکل ۴-۲۷، جدول ۴-۳ را کامل کنید.

فعالیت گروهی



Low noise block downconverter (LNB) diagram

شکل ۴-۲۷

جدول ۳-۴

شماره قسمت‌های بلوک دیاگرام	معنی فارسی	شرح عملکرد به اختصار
۱		
۲		
۳		
۴		
۵		
۶		
۷		
۸		

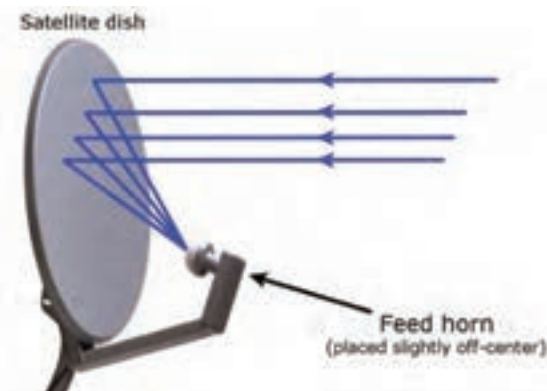
در مورد شکل ۲۸-۴ بحث و تبادل نظر کنید و نکات ایمنی عمومی درباره امواج رادیویی را که باید مورد توجه قرار دهید، جمع‌بندی و در قالب یک گزارش ارائه دهید.

نکته‌ایمنی



الگوی پرسش

- ۱- آنتن را تعریف کنید. جنس میله آنتن باید از چه ماده‌ای باشد؟
- ۲- طول هر یک از میله‌های آنتن دو قطبی (دی پل) برابر $\frac{\lambda}{4}$ است. صحیح □ غلط □
- ۳- در محدوده فرکانسی تا مگاهرتز از آنتن بشقابی استفاده می‌شود.
- ۴- LNB اول کلمات انگلیسی و به معنی است.
- ۵- LNC اول کلمات انگلیسی و به معنی است.
- ۶- شکل ۲۹-۴ چه مفهومی را بیان می‌کند؟ شرح دهید.



شکل ۲۹-۴



شکل ۲۸-۴

۵-۴ آنتن مرکزی (MATV= Master Antenna Television)

فیلم تجهیزات آنتن مرکزی و چگونگی نصب آنها را مشاهده نمایید و نکات مهم آن را یادداشت کنید.

فیلم ۵



برای دریافت تصاویر تلویزیونی، ماهواره‌ای یا تصاویر دوربین مداربسته و انتقال آن به چندین گیرنده تلویزیونی به مجموعه‌ای از تجهیزات نیاز داریم. این مجموعه که به آن آنتن مرکزی گویند، شامل تجهیزات دریافت، تقویت، تقسیم و انتقال سیگنال است. شکل ۳۰-۴ برخی از این تجهیزات را نشان می‌دهد.



شکل ۳۰-۴- برخی تجهیزات آنتن مرکزی

در مورد ساختمان‌هایی مانند هتل‌ها یا برج‌های مسکونی که در آنها تعداد زیادی گیرنده تلویزیونی وجود دارد. اگر برای هر گیرنده یک آنتن مجزا نصب شود، چه مشکلاتی ایجاد می‌کند؟ در این مورد بحث و گفت‌وگو کنید و راه‌حل منطقی برای حل مشکلات پیشنهاد دهید.

بحث گروهی



در مورد CATV، SMATV، CCTV و این که اول چه کلمات انگلیسی هستند و نوع کاربرد آنها چیست، تحقیق کنید و نتیجه را به صورت یک گزارش ارائه دهید.

پژوهش



■ تجهیزات آنتن مرکزی

را بوستر (Booster) می‌نامند. انتخاب تقویت‌کننده با بهره (Gain) مناسب بستگی به تعداد انشعاب‌ها و تجهیزات مسیر انتقال و طول کابل دارد. آمپلی‌فایر باید در نزدیک‌ترین نقطه از آنتن و در فضای پوشیده و دور از نفوذ آب نصب شود. شکل ۳۱-۴ یک نمونه آمپلی‌فایر فرکانس بالا باند وسیع را نشان می‌دهد.

آنتن: امروزه با توجه به تبدیل شدن سامانه‌های آنالوگ به دیجیتال، سیگنال‌های تلویزیونی از طریق فرستنده به صورت دیجیتال پخش می‌شود. باند فرکانسی ارسالی UHF است و در محدوده فرکانسی ۴۵۰ مگاهرتز تا ۸۰۶ مگاهرتز قرار دارد. بنابراین برای دریافت سیگنال‌های تلویزیونی دیجیتالی نیاز به آنتن مناسب دیجیتالی برای باند UHF است.

آمپلی‌فایر (بوستر - Booster): معمولاً سیگنال دریافتی از آنتن در حدی است که نمی‌تواند چند گیرنده را به طور همزمان تغذیه و راه‌اندازی کند. برای تقویت سیگنال از مدار تقویت‌کننده باند وسیع فرکانس بالا استفاده می‌شود. این نوع تقویت‌کننده‌ها



شکل ۳۱-۴- نوعی آمپلی‌فایر

☑ **تقسیم‌کننده انشعابی (جداکننده - Splitter):** یکی از تجهیزات توزیع سیگنال، تقسیم‌کننده انشعابی یا تقسیم‌کننده انتهایی است. این تقسیم‌کننده از خط اصلی آنتن مرکزی انشعاب می‌گیرد. معمولاً سیگنال عبوری در مسیر خط انتقال و تجهیزات مرتبط آن دچار افت می‌شود. تقسیم‌کننده‌ها را جداکننده یا اسپلیتر (Splitter) می‌نامند. شکل ۳۲-۴ دو نوع اسپلیتر ۸ راهه و دو راهه را نشان می‌دهد. مثلاً در ساختمانی برای انتقال سیگنال به چهار واحد، از هر واحد باید یک کابل مستقل به پشت بام کشیده شود و برای هر واحد نیز آنتن جداگانه اختصاص داده شود. در این حالت می‌توانیم با استفاده از یک آنتن و یک رشته سیم و یک اسپلیتر چهار راهه، مطابق شکل ۳۳-۴ سیگنال مناسب را به هر گیرنده برسانیم.



الف - دو راهه



ب - هشت راهه

شکل ۳۲-۴ دو نوع اسپلیتر

یک ساختمان که دارای ۲۴ واحد است، از هر واحد یک کابل مستقل به پشت بام کشیده شده است. با استفاده از یک اسپلیتر چهار راهه و چهار اسپلیتر ۶ راهه، نقشه کابل کشی را برای این مجموعه در محل تعیین شده ترسیم کنید. توجه داشته باشید که از پشت بام و مسیر راه‌پله مشترک، یک سیم آنتن وارد راهروها شده و از راهروها به آپارتمان‌ها می‌رود.





شکل ۴-۳۳

☑ تقسیم‌کننده با راه عبوری (Tap off):

تقسیم‌کننده عبوری یا میانی (تپ‌آف) از نوع تجهیزات میانی در سامانه آنتن مرکزی است که یک مسیر عبوری و یک یا چند انشعاب دارد. شکل ۴-۳۴ یک نوع تپ‌آف چهارراه را نشان می‌دهد.



شکل ۴-۳۴ نوعی تپ‌آف

تپ‌آف شکل ۴-۳۴ دارای ۵ خروجی است، چرا با وجود آن که ۶ ترمینال دارد به آن چهارراه می‌گویند؟ نتیجه بارش فکری را جمع‌بندی کنید.

بارش فکری



(ب) انتهایی



(الف) عبوری (میانی)

شکل ۴-۳۵ دو نوع پریز

☑ پریز (Socket): پریز وسیله‌ای است که سیگنال خروجی آنتن به آن وارد شده و سیگنال مورد نیاز گیرنده (تلویزیون) از آن دریافت می‌شود. پریزها در دو دسته عبوری و انشعابی (غیرعبوری) تقسیم‌بندی می‌شوند. پریز عبوری ضمن تأمین سیگنال مورد نیاز برای یک گیرنده، می‌تواند با استفاده از یک مسیر عبوری سیگنال را به پریزهای دیگر نیز برساند. شکل ۴-۳۵ این دو نوع پریز نشان داده شده‌اند.

☑ افت‌های سیستم توزیع: مقداری از توان سیگنال هنگام عبور از تجهیزات توزیع، افت می‌کند. انواع افت در سیستم توزیع عبارت‌اند از:
● افت کابل‌ها ● افت اسپلیترها ● افت جداسازی ● افت عبوری

افت توان بر حسب دسی بل بیان می‌شود. برای محاسبه افت باید توان ورودی را منهای توان خروجی کنیم. افت مربوط به اتصالات و تجهیزات در جداولی در اختیار مصرف کننده قرار داده می‌شود. برای دسترسی به افت هر دستگاه، به منابع معتبر از جمله کتاب همراه هنرجو مراجعه کنید.



شناسایی عملی تجهیزات آنتن مرکزی



هدف: استخراج اطلاعات مربوط به تجهیزات آنتن مرکزی از روی قطعات واقعی
مواد، ابزار و تجهیزات: بوستر باند UHF - اسپلیتر ۲ عدد در دو نوع - تپ آف ۲ عدد در دو نوع مختلف -
 پرز ساده آنتن - پرز آنتن با خروجی عبوری

مراحل اجرای کار

- ۱- بوستری را که در اختیار دارید بررسی کنید و مشخصات فنی آن را در جدول ۴-۴ بنویسید.
- ۲- مشخصات اسپلیتر، تپ آف و پرز آنتن را از روی قطعات واقعی استخراج کنید و در جدول ۴-۴ بنویسید.

جدول ۴-۴- مشخصات قطعات آنتن مرکزی

ردیف	مشخصات فنی	مدل و شماره سریال	باند فرکانس و محدوده آن	تعداد ورودی‌ها	تعداد خروجی‌ها	بهره	تضعیف	ابعاد	نسبت سیگنال به نویز	نوع ورودی‌ها	نوع خروجی‌ها
۱	بوستر										
۲	اسپلیتر										
۳	تپ آف										
۴	پرز آنتن										

۳- نکات مهم از محتوای درج شده در جدول ۴-۴ را در سه سطر خلاصه کنید.

.....

.....

.....

در مورد افت کابل کواکسیال تحقیق کنید و نتیجه را در قالب یک گزارش ارائه دهید.



الگوی پرسش

۱- تجهیزات آنتن مرکزی شامل.....،.....،.....و انتقال سیگنال است.

۲- تپ‌آف دارای دو نوع افت عبوری و انشعابی است.

□ غلط □ صحیح

۳- نام قطعه شکل ۳۶-۴.....است و دارای یک راه ورودی (IN) و یک راه..... و یک راه..... است.

۴- انواع افت در سیستم توزیع آنتن مرکزی را نام ببرید.



شکل ۳۶-۴

پاسخ پرسش شماره ۴:

.....

.....

.....

.....

.....

۶-۴- طراحی یک نمونه آنتن مرکزی

■ در نسل گیرنده‌های تلویزیون آنالوگ که در حال منسوخ شدن است، برای دریافت سیگنال نیاز به آنتن‌های بزرگ چندشاخه روی بام‌ها داشتیم که امروزه نیز برخی از آنها روی بام خانه‌ها دیده می‌شوند. پس از ظهور پخش سیگنال به صورت دیجیتال و ورود گیرنده‌های دیجیتالی، ابعاد آنتن‌های گیرنده دیجیتالی باند UHF کاهش یافت و امکان دریافت این امواج در مکان‌های مختلف فراهم گردید. برای طراحی آنتن مرکزی موارد زیر باید مورد توجه قرار گیرد و محاسبات بر مبنای آن انجام شود.

✓ تعیین مشخصات محل

اولین گام برای طراحی، تعیین مشخصات محل مورد نظر است. برای مثال، می‌خواهیم یک سیستم آنتن مرکزی را برای ساختمانی با ۱۰ واحد مسکونی در ۵ طبقه طراحی کنیم شکل ۳۷-۴.

✓ محاسبه افت‌ها

✓ **افت کابل:** اگر از کابلی استفاده کنیم که در هر ۳۰ متر دارای افت ۴/۲ دسی بل باشد، اگر کل مسیر را ۲۰ متر در نظر بگیریم، افت کابل برابر است با:

$$\text{افت کابل} = 20 \times \frac{4/2}{30} = 2/8 \text{ dB}$$

✓ **افت اسپلیتر:** اسپلیتر مورد نظر ۲ راه است. با توجه به قطعه‌ای که انتخاب کرده‌ایم افت آن را ۳/۵ دسی بل در نظر می‌گیریم.

توجه

افت کابل و سایر تجهیزات از جداول و مشخصات فنی قطعات استخراج می‌شود.



✓ **افت عبوری تپ‌آف:** با توجه به قطعه افت عبوری هر تپ‌آف را ۰/۷ دسی بل در نظر می‌گیریم.

$$\text{افت عبوری تپ‌آف‌ها} = 5 \times 0/7 = 3/5 \text{ dB}$$

✓ **افت انشعابی آخرین تپ‌آف:** افت انشعابی (ایزولاسیون) آخرین تپ‌آف را ۱۲ دسی بل در نظر می‌گیریم.

✓ **افت کل:** یکی از مسیرها را انتخاب می‌کنیم و افت کل را با توجه به رابطه زیر محاسبه می‌کنیم.

افت کابل + افت اسپلیتر + افت عبوری تپ‌آف‌ها + افت انشعابی آخرین تپ‌آف = افت کل

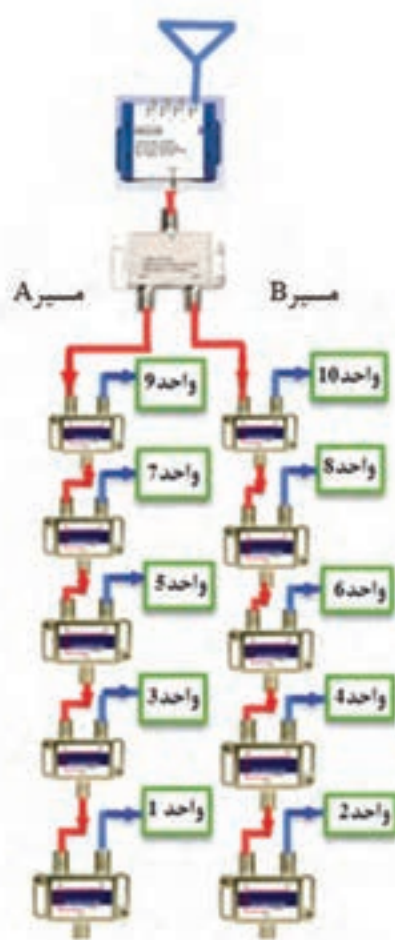
$$\text{افت کل (دسی بل)} = 2/8 + 3/5 + 3/5 + 12 = 21/8 \text{ dB}$$

نکته مهم

در خروجی جداکننده (Splitter) دو مسیر جداگانه قرار دارد. افت هر مسیر از یکدیگر مستقل بوده و تأثیری روی هم ندارد. برای مثال افت مربوط به مسیر B دقیقاً برابر افت مسیر A بوده و اثری روی یکدیگر نمی‌گذارند.



■ **انتخاب آمپلی‌فایر:** در صورتی که سیگنال دریافتی آنتن بین ۵۰ تا ۶۰ دسی بل بر میکرو ولت باشد، باید آمپلی‌فایری انتخاب کنیم که افت ۲۲ دسی بل را جبران کند. در این شرایط برای اطمینان، معمولاً ۵ دسی بل بیشتر در نظر می‌گیریم، لذا به آمپلی‌فایری با بهره ۲۷ دسی بل نیاز داریم. همچنین، باید توجه داشته باشیم که در هیچ یک از خروجی پریزها، نباید قدرت سیگنال بیشتر از ۸۰ دسی بل شود.



شکل ۳۷-۴- آنتن مرکزی برای ۱۰ واحد

نکته مهم



۱- چون سیگنال قابل قبول برای گیرنده‌های تلویزیونی در باند UHF و VHF در محدوده $52\text{dB}\mu\text{v}$ تا $82\text{dB}\mu\text{v}$ قرار دارد لذا هر سیگنالی که در این محدوده به گیرنده تلویزیونی برسد، قابل قبول است. بنابراین تغییراتی در محدوده صفر تا ۳۰ دسی بل بر میکروولت مجاز است.

۲- در صورتیکه در توزیع سیگنال از تپ‌آف یا پریز استفاده می‌کنید، پس از اتمام کار باید سطح سیگنال در خروجی را آزمایش کنید. در صورت ضعیف بودن سیگنال، استفاده از آمپلی فایر الزامی است.

۳- اندازه‌گیری سیگنال با استفاده از دستگاه سنجش میدان الکترومغناطیسی انجام می‌شود. در صورتی که دستگاه در اختیار نباشد، با توجه به کیفیت سیگنال دریافتی توسط آنتن، حدود مقدار آن را تعیین می‌کنیم. در صورتی که سیگنال بیش از حد مجاز باشد (۸۲ دسی بل)، دریافت سیگنال توسط گیرنده دچار اختلال می‌شود.

۴- معمولاً بهره تقویت کننده قابل تنظیم است. بنابراین می‌توانیم با تنظیم آن مقدار مطلوب را به دست آوریم.

کار عملی ۳



نصب و راه‌اندازی تقویت کننده آنتن مرکزی (بوستر)

هدف: نصب و راه‌اندازی بوستر جهت تقویت سیگنال آنتن

مواد، ابزار و تجهیزات: ابزار عمومی برق و الکترونیک - آنتن VHF و UHF یا آنتن دیجیتالی - ست آپ باکس - تلویزیون - انواع اتصالات آنتن - کابل کواکسیال - فیش نری آنتن - بوستر با توجه به امکانات موجود در بازار و طراحی‌های انجام شده

مراحل اجرای کار

- ۱- آنتن VHF و UHF یا آنتن دیجیتالی را به ورودی VHF و UHF تقویت کننده آنتن (بوستر) وصل کنید.
- ۲- خروجی بوستر را به ورودی آنتن تلویزیون وصل کنید، سپس تلویزیون و دستگاه را روشن کنید.

در صورتی که دستگاه ست‌آپ‌باکس در خارج از دستگاه تلویزیون قرار دارد، خروجی بوستر را به ورودی ست‌آپ‌باکس وصل کنید.



۳- گین تقویت‌کننده را در حداقل تنظیم کنید.

۴- کانالی از باند VHF و UHF تلویزیون را دریافت کنید و کیفیت صدا و تصویر را یادداشت کنید.

۵- بوستر را خاموش کنید، سپس کانالی را دریافت کنید. وضعیت صدا و تصویر را یادداشت کنید.

۶- بوستر را روشن کنید، سپس گین تقویت‌کننده را در حداکثر تنظیم کنید. کانالی را دریافت کنید. وضعیت صدا و تصویر را یادداشت کنید.

۷- اگر گین تقویت‌کننده زیاد باشد آیا در صدا و تصویر اشکال ایجاد می‌کند؟ شرح دهید.

با توجه به امکانات موجود یکی از کارهای عملی ۴ یا ۵ را اجرا کنید.



کار با سیمولاتور آنتن مرکزی



هدف: آزمایش با سیمولاتور آنتن مرکزی از پیش طراحی شده

مواد، ابزار و تجهیزات: ابزار عمومی برق و الکترونیک
- آنتن VHF و UHF یا آنتن دیجیتالی - ست‌آپ
باکس - تلویزیون - سیمولاتور آنتن مرکزی

مراحل اجرای کار

۱- نقشه شکل ۴-۳۸ مربوط به سیمولاتور آنتن مرکزی است. نقشه را مورد بررسی قرار دهید و قطعات آن را با مجموعه سیمولاتور تطبیق دهید. اگر سیمولاتور ندارید می‌توانید با تهیه قطعات و دستگاه مورد نیاز، سیمولاتور بسازید.

۲- آنتن برپاشده یا آنتن ساخته دست خودتان یا خروجی RF دستگاه گیرنده دیجیتال را به مدار سیمولاتور وصل کنید.



شکل ۴-۳۸

- ۳- گیرنده تلویزیون را به اولین خروجی انشعابی وصل کنید و تلویزیون را روشن کنید.
- ۴- وضعیت آنتن و گین بوستر را طوری تنظیم کنید که برنامه دریافتی از کیفیت مطلوبی برخوردار باشد.
- ۵- ورودی آنتن تلویزیون را هر بار به یکی از خروجی‌ها وصل کنید. کیفیت صدا و تصویر کانال‌های دریافتی را مورد بررسی قرار دهید و نتیجه را یادداشت کنید.

۶- آیا کانال دریافتی از همه خروجی‌ها کیفیت یکسانی دارد یا در بعضی از خروجی‌ها قوی‌تر است؟

- ۷- با استفاده از آنتن مرکزی طراحی شده با سیمولاتور، مقدار افت هریک از خروجی‌ها و افت کل شبکه را محاسبه کنید. گین تقویت‌کننده چقدر باید باشد؟

در صورتی که در طراحی آنتن مرکزی، اولین خروجی دارای بهره بیش از ۸۲ دسی‌بل بر میکروولت باشد، چه راهکارهایی برای کاهش گین وجود دارد؟ از طریق بارش فکری نتیجه را جمع‌بندی کنید.

بارش فکری



کار عملی ۵



توجه



طراحی و نصب آنتن مرکزی

این کار عملی در صورت موجود نبودن سیمولاتور آنتن مرکزی به جای کار عملی ۴ انجام شود.

هدف: آزمایش روی آنتن مرکزی طراحی شده
مواد، ابزار و تجهیزات: ابزار عمومی برق و الکترونیک - آنتن VHF و UHF یا آنتن دیجیتالی - گیرنده دیجیتالی (ست آپ باکس) - تلویزیون - تجهیزات آنتن مرکزی متناسب با طراحی

مراحل اجرای کار

- ۱- با توجه به این که مجتمع مسکونی دارای ۴ واحد آپارتمان در دو طبقه است نقشه بلوکی آنتن مرکزی را همراه با اتصالات آن در برگه جداگانه رسم کنید.
- ۲- محاسبات مربوط به طراحی را انجام دهید و یادداشت کنید.
- ۳- قطعات مورد نیاز را برآورد کنید.
- ۴- برآورد خود را با قطعاتی که در اختیار شما قرار گرفته است تطبیق دهید و اشتباهات خود را اصلاح نمایید.

از کتاب همراه هنرجو یا رسانه‌های مختلف از جمله دیتاشیت قطعات برای محاسبه مقدار افت تجهیزات استفاده کنید.

توجه





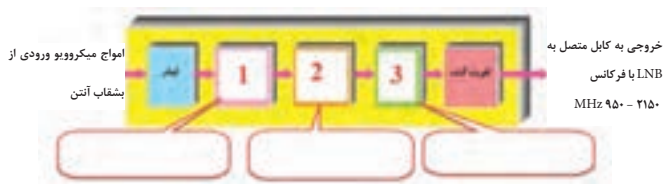
- ۵- کابل‌ها را در اندازه مناسب و با توجه به تابلو یا محل نصب قطعات برش دهید.
- ۶- فیش‌ها و ترمینال‌های مورد نیاز را به کابل‌ها اتصال دهید.
- ۷- طبق نقشه و بر اساس استانداردهای تعریف شده اتصالات مدار را کامل کنید.
- ۸- گیرنده تلویزیون را به پریز برق اتصال دهید و تلویزیون را روشن کنید.
- ۹- وضعیت آنتن و گین بوستر را طوری تنظیم کنید که برنامه دریافتی از کیفیت مطلوبی برخوردار باشد.
- ۱۰- ورودی آنتن تلویزیون را هر بار به یکی از ترمینال‌های خروجی آنتن مرکزی وصل کنید. کیفیت صدا و تصویر کانال‌های دریافتی را مورد بررسی قرار دهید و نتیجه را یادداشت کنید.
- ۱۱- نتایج حاصل از این فعالیت را در قالب یک گزارش ارائه دهید.

هنگام بستن فیش‌های F به تقسیم‌کننده‌ها، تپ‌آف‌ها و تقویت‌کننده‌ها مراقب باشید فشار بیش از اندازه به مهره‌ها وارد نکنید زیرا جنس ترمینال‌ها از چدن خشک بوده و شکننده است.

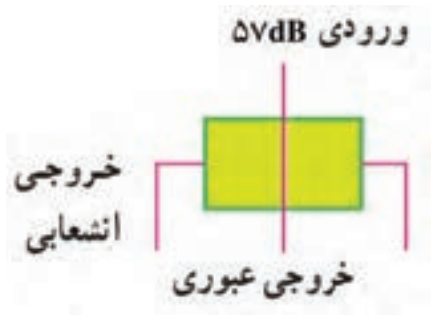
الگوی آزمون نظری پایان واحد یادگیری

- ۱- اجزای کابل کوکسیال را نام ببرید. کدام قسمت به زمین الکتریکی وصل می‌شود؟ چرا؟ شرح دهید.
- ۲- کدام گزینه از مزایای فیبر نوری نسبت به سایر خطوط انتقال است؟
الف) قابلیت استراق سمع (گوش دادن بدون اجازه) ب) وجود آثار القایی متقابل پ) پهنای باند وسیع
ت) طول عمر کم
- ۳- Fiber optic transmission of light به معنی..... است.
- ۴- مدار معادل خط انتقال ایده‌آل را رسم کنید.
- ۵- امپدانس متداول خط انتقال..... یا..... مهم است که در فرکانس کار مدار ظاهر می‌شود.
- ۶- آنتن VHF و UHF آنتن‌های جهت‌دار و آنتن دیجیتالی و بشقابی آنتن‌های تمام‌جهت هستند.

□ صحیح □ غلط



شکل ۴-۳۹



شکل ۴-۴۰

- ۷- در بلوک دیگرام LNB شکل ۴-۳۹ نام بلوک‌های ۱، ۲، ۳ را در محل تعیین شده آن بنویسید.
- ۸- به چه دلیل از بوستر و آنتن مرکزی استفاده می‌کنند؟ شرح دهید.
- ۹- منظور از افت عبوری و افت انشعابی در تپ‌آف را شرح دهید.
- ۱۰- اگر مقدار افت عبوری در فرکانس ۴۷۰ تا ۸۶۰ مگاهرتز برای یک نوع پریز (تقسیم‌کننده یا جداکننده) ۱/۸ دسی‌بل و افت انشعابی ۱۳ دسی‌بل باشد، مقدار گین در خروجی‌های عبوری و انشعابی را برای شکل ۴-۴۰ محاسبه کنید.

ایمنی و بهداشت

■ آیا امواج رادیویی به انسان آسیب می‌رساند؟

☑ یکی از بحث‌هایی که این روزها در اکثر محفل‌های خصوصی و عمومی شنیده می‌شود، خطرات احتمالی آسیب‌های ناشی از امواج رادیویی است. ما انسان‌ها اگر می‌توانستیم امواج رادیویی را با چشم ببینیم هرگز با خیال راحت در جهان زندگی نمی‌کردیم.

☑ آیا می‌دانید امواج رادیویی ممکن است برای سلامتی انسان مضر باشد؟ بنابراین به منظور داشتن احساس امنیت و سلامت جسم، روح و روان، لازم است به موارد زیر توجه کنید:

☐ تلفن همراه را در کنار مغز یا قلب قرار ندهید، زیرا ممکن است امواج تلفن همراه، سرطان‌زا باشد

☐ در زمینه امواج RF مطالعه کنید عواقب استفاده از فناوری‌های آر-اف را کاملاً به خاطر بسپارید.

☐ ساعت‌های رادیویی، سامانه وای‌فای ۲۴ ساعته، تشک‌های الکترونیکی، تبلت، تلفن‌های بی‌سیم که

به صورت ۲۴ ساعته روشن هستند، ممکن است

به ما آسیب برساند، بنابراین، چگونگی استفاده از آنها را مدیریت کنید.

☑ وایرلس‌ها دارای میدان مغناطیسی هستند که میزان ضرر و زیان به بدن انسان را سه مشخصه زیر تعیین می‌کند:

☐ میزان و زمان عبور جریان الکتریکی در بدن انسان

☐ میزان و زمان حرارت تولید شده در بدن انسان

☐ میزان نفوذ و رسانایی اشعه منتشر شده

در صورتی که این سه مشخصه در حد محدود و مجاز باشد، امکان آسیب‌رسانی آن به بدن انسان کم‌تر است

☑ محققان و دانشمندان مخالف استفاده از تلفن همراه اعتقاد دارند که اشعه ایجاد شده از تلفن همراه در هنگام زنگ خوردن و پیدا کردن آنتن و مکالمه دارای بیشترین مقدار است و به ترتیب بیشترین تأثیر مستقیم را بر حس شنوایی و یادگیری در مغز می‌گذارد، بنابراین بیماری تومور مغزی نیز نمی‌تواند از این قانده مستثنی باشد.

☑ آنتن‌های Base Transceiver station یا BTS که فناوری‌های دیگری مانند GSM، WAN، WiFi و WiMAX را پشتیبانی می‌کنند، وظیفه ارتباط بین آنتن‌های دیگر و همچنین پوشش‌دهی شبکه را بر عهده دارد. این آنتن‌ها با توجه به نوع فعالیت، در فضای باز ۲۰ کیلومتر برد دارد و در مناطق مسکونی که موانع امواج زیاد است برد آن بین ۲ تا ۵ کیلومتر می‌شود و به صورت حجمی مشابه مخروط، زاویه ۳۶۰ درجه را پوشش می‌دهند. با توجه به پوشش کله قندی امواج، بیشترین آسیب در فاصله ۲ تا ۵ کیلومتر رخ می‌دهد.

☑ چه راهکارهایی وجود دارد؟ برخی از راهکارها به شرح زیر است:

☐ طول مکالمه تلفن همراه را کم کنیم و استفاده از آن را کاهش دهیم.

☐ به جای تلفن بی‌سیم از تلفن با سیم استفاده نماییم از هندزفری برای صحبت کردن استفاده کنیم تا موبایل در کنار مغزمان نباشد.



شکل ۴-۴۱

□ اگر می‌خواهید زنگ تلفن همراه، صبح‌ها شما را بیدار کند، آن را دورتر بگذارید توصیه می‌شود به جای تلفن همراه از ساعت‌های زنگ دار استفاده کنید. زیرا انسان در طول شب و زمان خواب حساسیت بالاتری به امواج پیدا می‌کند. طبق پژوهش‌های انجام شده، میزان این حساسیت در شب ۲۰۰ تا ۴۰۰ برابر نسبت به روز بیشتر می‌شود.

□ گفته شده است که مردها در سال‌های آینده به سبب حمل و نقل موبایل در جیب خود ممکن است نابارور، یا حتی مبتلا به سرطان شوند، پس تلفن همراه خود را کمتر در جیب حمل کنید.

□ پس از اتمام کار، دستگاه مودم وای فای را خاموش کنید.

□ دستگاه میکروویو را به‌طور مداوم برای گرم کردن غذا استفاده نکنید.

□ اگر از هندزفری استفاده نمی‌کنید، بعد از برقراری ارتباط، گوشی را روی گوش قرار دهید.

□ از آنتی‌اکسیدان‌ها زیاد استفاده کنید. این مواد از پیری پیشگیری می‌کنند و برای سلامتی ضروری و مفید هستند.

□ امواج تلفن همراه می‌توانند این ترکیبات حیاتی بدن را از بین ببرند و فرمول شیمیایی آنها را بشکنند.



شکل ۴-۴۲

□ هنگامی که وارد خانه می‌شوید تلفن همراه را جلوی درب بگذارید، در محل مسکونی خود از پنجره‌هایی که دارای توری فلزی (پشه بند) هستند استفاده کنید این توری‌های فلزی علاوه بر جلوگیری از ورود پشه، شما را در برابر امواج رادیویی که خارج از منزل هستند در امان نگه می‌دارد.

به دکل‌های امواج رادیویی نگاه کنید، آیا پرنده‌ها بر روی این دکل‌ها لانه می‌کنند؟ چرا؟ نتیجه را در کارگاه به بحث بگذارید و جمع‌بندی کنید.

فکر کنید



الگوی آزمون عملی پایان واحد یادگیری:

- ۱- ارزشیابی پروژه آنتن میله‌ای ساخته شده توسط هنرجویان
- ۲- اجرای کار ترکیبی مشابه کار عملی ۴ و ۵
- ۳- توجه ویژه به نکات ایمنی و بهداشتی

ارزشیابی شایستگی نصب و راه‌اندازی آنتن مرکزی

شرح کار: ۱- عملکرد و مشخصات فنی انواع آنتن‌ها و خطوط انتقال ۲- عملکرد اجزاء و قطعات انواع آنتن ۳- طراحی و نصب آنتن مرکزی ۴- تنظیمات و راه‌اندازی آنتن مرکزی

استاندارد عملکرد: نصب و راه‌اندازی آنتن مرکزی با رعایت استانداردهای تعریف‌شده
شاخص‌ها: تشریح عملکرد انواع خطوط انتقال و آنتن (۲۰ دقیقه) ۲- طراحی و تعیین قطعات آنتن و آنتن مرکزی (۲۰ دقیقه) ۳- راه‌اندازی و تنظیمات آنتن و آنتن مرکزی (۳۰ دقیقه) ۴- استفاده از منابع و برکه‌های اطلاعات برای به‌دست آوردن مشخصات فنی قطعات آنتن مرکزی (۵ دقیقه)

شرایط انجام کار و ابزار و تجهیزات: مکان مناسب انجام کار با کف عایق یا آنتی‌استاتیک - نور مناسب برای کارهای ظریف - ابعاد حداقل ۶ مترمربع و دارای تهویه یا پنجره - دمای طبیعی (18°C - 27°C) و مجهز به وسایل اطفاء حریق - میز کار استاندارد با ابعاد $180 \times 80 \times 80 \text{ cm}$ - مجهز به فیوز حفاظت جان - فرد با لباس کار - انجام کار در حال نشسته یا ایستاده - رایانه - ابزار عمومی کارگاه الکترونیک - لوازم التحریر - تلویزیون - ست‌آپ باکس - آنتن مناسب - کابل کواکسیال - فیش مخصوص آنتن - تجهیزات آنتن مرکزی

معیار شایستگی:

ردیف	مراحل کار	حداقل نمره قبولی از ۳	نمره هنرجو
۱	تشریح عملکرد انواع آنتن	۱	
۲	تشریح عملکرد انواع خطوط انتقال و مزایا و معایب هر یک	۲	
۳	طراحی آنتن مرکزی	۲	
۴	نصب تجهیزات آنتن مرکزی	۱	
۵	راه‌اندازی و تنظیم آنتن مرکزی	۲	
	شایستگی‌های غیرفنی، ایمنی، بهداشت، توجهات زیست محیطی و نگرش: ۱- محافظت از تجهیزات و دستگاه‌ها ۲- دقت و مسئولیت‌پذیری ۳- شایستگی تفکر و یادگیری مادام‌العمر ۴- اخلاق حرفه‌ای ۵- رعایت نکات زیست محیطی ۶- به‌کارگیری فناوری نوین ۷- مستندسازی	۲	

میانگین نمرات * حداقل میانگین نمرات هنرجو برای قبولی و کسب شایستگی در هر واحد یادگیری ۲ است. *

واحد یادگیری ۵

نصب و راه‌اندازی سامانه‌های صوتی و تصویری

آیا تا به حال فکر کرده‌اید

- اطلاعات مورد نیاز برای نصب یک سامانه صوتی و تصویری از طریق چه منابعی قابل دسترسی است؟
 - ابعاد تلویزیون مدرن چه رابطه‌ای با ابعاد اتاق دارد؟
 - چه نکاتی را در نصب یک تلویزیون مدرن باید رعایت کرد؟
 - چگونه تلویزیون با ابعاد بزرگ روی دیوار نصب می‌شود؟
 - دیوار محل نصب تلویزیون باید دارای چه مشخصاتی باشد؟
 - چه نکات ایمنی در هنگام نصب یک تلویزیون مدرن باید رعایت شود؟
 - بلندگوها از نظر کاربرد به چند دسته تقسیم می‌شوند؟
 - چیدمان بلندگوها در زمان نصب سینمای خانگی چگونه است؟
 - در یک دستگاه تلفن الکترونیکی رومیزی چه اجزاء و قطعاتی به کار می‌رود؟
 - ولتاژ DC یا AC خط تلفن ثابت در حدود چند ولت است؟
 - در دستگاه‌های تلفن از چه نوع میکروفونی استفاده می‌کنند؟
 - چه نوع سیگنال‌هایی و به چه منظور از مرکز تلفن ارسال می‌شود؟
 - چه تفاوت‌هایی بین روش‌های شماره‌گیری پالس و تَن وجود دارد؟
 - چه نوع آی‌سی‌هایی در تلفن به کار می‌رود و چه نقشی را دارند؟
 - چه تعداد مرکز تلفن وجود دارد و ارتباط بین این مراکز چگونه صورت می‌گیرد؟
- سامانه‌های صوتی و تصویری شامل تلفن، تلویزیون و پخش صوت تقریباً در زندگی همه خانواده‌ها نقش اساسی دارد به طوری که در دنیای کنونی زندگی بدون این تجهیزات تا حدودی غیر ممکن است. دستگاه ساده‌ای مانند تلفن را در نظر بگیرید. سامانه ارتباط تلفن، شبکه‌ای از تجهیزات پیچیده الکترونیکی است که فقط در عرض چند ثانیه می‌تواند ارتباط بین دو یا چند نفر را در هر نقطه از جهان برقرار کند. با تمام پیچیدگی‌هایی که برای ارتباط تلفنی وجود دارد، دستگاه تلفن رومیزی که مورد استفاده ما قرار می‌گیرد، در مقایسه با سامانه‌های پیچیده مخابراتی بسیار ساده است. در این واحد یادگیری چگونگی نصب تلویزیون‌های مدرن و سینمای خانگی آموزش داده می‌شود در ضمن عملکرد کلی اجزاء یک تلفن الکترونیکی، سیگنال‌های ارسالی از مرکز تلفن و عملکرد آی‌سی‌های موجود در مدار دستگاه تلفن رومیزی نیز به صورت کلی و بلوکی مورد بررسی قرار می‌گیرد. همچنین آزمایش‌های ساده و پایه‌ای مورد نیاز به طور مستقل روی مدار دستگاه تلفن رومیزی انجام خواهد شد. در تمام مراحل یادگیری، توجه به شایستگی‌های غیرفنی، مانند کار گروهی، رعایت نظم و ترتیب، توجه به فناوری‌های نوین و رعایت نکات ایمنی و زیست‌محیطی مهم بوده و باید در مراحل انجام کار به آنها توجه شود.

استاندارد عملکرد:

نصب تلویزیون مدرن، سینمای خانگی، سرویس و اجرای آزمایش‌های مورد نیاز روی تلفن رومیزی الکترونیکی با رعایت استاندارد و ایمنی

۵-۱- مواد، ابزار و تجهیزات مورد نیاز:

ابزار عمومی برق یا الکترونیک - لوازم‌التحریر - مولتی‌متر- رایانه - وسایل لحیم‌کاری - شبیه‌ساز تلفن (در صورت موجود بودن)- تلفن الکترونیکی - اسیلوسکوپ - منبع تغذیه - برد بُرد- سیم‌های رابط - تستر تلفن - ویدئو پروژکتور

مشخصات فنی تجهیزات و تعداد آن در سند برنامه‌درسی آمده است

در برنامه‌ریزی درسی برخی از قسمت‌ها به صورت نیمه تجویزی ارائه شده است. این واحد یادگیری شامل دو قسمت نصب سامانه‌های صوتی و تصویری و تلفن است. در صورت نداشتن زمان کافی می‌توانید یکی از مباحث را به صورت نیمه تجویزی انتخاب کرده و آموزش دهید.

توجه



۵-۲- نصب و راه‌اندازی دستگاه تلویزیون مدرن

فیلم نصب و راه‌اندازی دستگاه تلویزیون مدرن را ملاحظه کنید. این نوع فیلم‌ها در حد گسترده در رسانه‌های مختلف وجود دارد. آن را بارگیری کنید.

فیلم ۱



شکل ۵-۱

یکی از دستگاه‌های خانگی الکترونیکی که کاربرد گسترده‌ای دارد، دستگاه گیرنده تلویزیون مدرن است. قبل از خرید لازم است محل نصب دستگاه گیرنده را تعیین و با توجه به ابعاد اتاق، تلویزیون مناسب را انتخاب کنید. لازم است در این زمینه با افراد مطلع و متخصص مشورت نمایید. پس از خرید گیرنده، باید دستگاه را با دقت کامل نصب کنید، شکل ۵-۱. تعدادی از نکات مهم در ارتباط با نصب دستگاه به شرح زیر است.

■ فرایند نصب دستگاه در دفترچه راهنمای کاربر نوشته می‌شود. نکات درج شده در دفترچه نصب را کاملاً مطالعه کنید. برخی از این نکات عبارت‌اند از:
☑ با مشتری تماس بگیرید و اقلام خریداری شده را بررسی کنید. در صورتی که کمبودی وجود دارد، آن را به مشتری اعلام کنید.
☑ نوع نصب روی پایه یا دیوار را با مشتری هماهنگ کنید.



شکل ۵-۲- حمل صحیح دستگاه

- ☑ لوازم و ابزار مورد نیاز را با مشتری بررسی کنید و آنها را آماده نمایید.
- ☑ آدرس دقیق و شماره تلفن تماس اضطراری را دریافت کنید.
- ☑ حمل دستگاه بر اساس استانداردهای تعریف شده در دفترچه راهنما اجرا شود. مثلاً هنگام جابه‌جایی، دستگاه را به صورت ایستاده افقی به طوری که ضلع بزرگ آن در پایین قرار گیرد، جابه‌جا کنید و هرگز دستگاه را به (سطح LCD) ن خوابانید، زیرا ممکن است پیکسل‌های مانیتور دچار آسیب شود، شکل ۵-۲ حمل صحیح دستگاه را نشان می‌دهد.
- ☑ حمل دستگاه‌های گیرنده تلویزیون بزرگ باید توسط دو نفر انجام شود.

فعالیت



با مراجعه به رسانه‌های مختلف، یک نمونه دفترچه راهنمای گیرنده تلویزیون را فراهم کنید و فرایند جابه‌جایی و نصب را در قالب یک پاورپوینت با چند اسلاید تهیه کنید و ارائه دهید.

■ محل نصب را که قبلاً مشتری انتخاب کرده است، مورد بازبینی قرار دهید و مناسب بودن آن را تأیید کنید. توجه داشته باشید که گیرنده نباید در معرض نور مستقیم آفتاب یا درجه حرارت شوفاژ یا رو به پنجره قرار گیرد، همچنین گیرنده باید در معرض دید کامل افراد باشد. پس از تأیید محل نصب طبق نقشه، محل نصب را علامت‌گذاری کنید.

تحقیق کنید



با مراجعه به دفترچه راهنمای کاربر، فرایند نصب گیرنده را روی پایه در قالب یک گزارش ارائه دهید.



شکل ۵-۳

- ☑ دیواری که جهت نصب انتخاب می‌شود باید دارای مشخصات زیر باشد:
 - ☐ دیوار نصب، از جنس بلوک، سفال، آجر، بتن، سنگ گرانیت یا هر دیواری که از لحاظ استحکام بتواند برای مدت طولانی دستگاه را نگه دارد، باشد.
 - ☐ دیوار نصب، می‌تواند از جنس MDF یا چوب ساخته شده باشد که ضخامت ورق MDF حداقل ۱۶mm و دارای شاسی‌کشی باشد.
 - ☐ دیوار نصب، می‌تواند دکور فلزی یا از جنس پروفیل یا ورق آهن ضخیم باشد.

نکته ایمنی



نصب دستگاه روی دیوارهای پیش ساخته مانند دیوار گچی، دیوار کناف، سنگ آنتیک و ستون ممنوع است و در صورت اصرار مشتری باید با ابزار مخصوص نصب شود و در قبال تبعات آن از مشتری تعهد گرفته شود.

بحث گروهی



در مورد شکل ۵-۳ و نکته ایمنی مطرح شده در شکل و سایر نکات ایمنی در مورد محل نصب تلویزیون بحث و گفت‌وگو کنید و نتیجه را یادداشت کنید.

ارتفاع نصب روی دیوار

ارتفاع نصب روی دیوار در TV ROOM بین ۶۰ و ۷۰ سانتی‌متر از سطح زمین می‌باشد.

ارتفاع نصب روی دیوار در هال و نشیمن بین ۷۰، ۸۰، ۹۰ و ۱۰۰ سانتی‌متر از سطح زمین می‌باشد.

ارتفاع نصب روی دیوار اتاق خواب در حالت استراحت بالای ۱۲۰ سانتی‌متر می‌باشد.

نکته

توجه داشته باشید نظر مشتری در مورد ارتفاع نصب اولویت دارد ولی لازم است توضیحات کامل از نظر اشکالاتی که ممکن است به وجود آید، به مشتری داده شود.



مواد و ابزار مورد نیاز برای نصب که قبلاً از طریق تلفن تأیید کرده‌اید را دوباره بازبینی کنید.

برای نصب گیرنده روی دیوار باید از براکت یا پایه‌های مخصوص دیواری استاندارد استفاده کنید.

دستگاه را بازبینی کنید تا پلمپ آن باز نباشد. دستگاه را از جعبه بیرون بیاورید و متعلقات و سلامت آن را بازرسی کنید.

سوراخ‌کاری‌های لازم را با دریل انجام دهید و پایه‌ها را نصب کنید.

نکته ایمنی

هنگام سوراخ‌کاری مراقب باشید که نوک مته به لوله‌های برق، آب و گاز برخورد نکند. در ضمن پایه‌ها به طور کامل و دقیق در محل خود محکم شود. همچنین با استفاده از تراز، گیرنده را تراز کنید.



در جدول ۵-۱ مواد، ابزار و تجهیزات مورد نیاز برای نصب یک پایه استاندارد گیرنده تلویزیون را مشاهده می‌کنید.

جدول ۵-۱

ابزارهای مورد نیاز برای نصب پایه روی دیوار	
دریل چکشی قوی حداقل ۳۵۰۰ دور	پیچ MDF (شماره ۲، ۳ و ۵)
پیچ‌گوشی معمولی یا شارژی (به همراه نوک‌های مخصوص)	پیچ خودکار آهن ۲ و ۳ سانتی‌متر نوک مته‌ای
تراز به طول حداقل ۳۰ سانتی‌متر	واشر تخت برای پیچ‌های مصرفی
متر حداقل ۵ متری	پد یا براکت مخصوص نصب
چکش سبک برای کارهای عمومی	جعبه ابزار عمومی برق
سیم آنتن کابل ۱ متری (جهت آزمایش)	پیچ و مهره‌های مورد نیاز مثلاً کناف یا فلز
پیچ و رول پلاک نمره ۸	

معمولاً پیچ و مهره‌ها همراه پایه گیرنده در بسته بندی دستگاه تلویزیون وجود دارد.

پایه را طبق استاندارد تعریف شده روی دیوار نصب کنید.



در صورتی که شما نصاب یک شرکت باشید، فرایند تحویل گیرنده تلویزیون چگونه صورت می‌گیرد؟ با مراجعه به سایت نمایندگی‌های مختلف، گزارش تهیه کنید و در قالب پاورپوینت ارائه دهید.

- ✓ با توجه به دفترچه راهنمای کاربرد و فیلم مشاهده شده، دستگاه را روی پایه نصب و تنظیم کنید.
- ✓ تراز بودن دستگاه را بررسی کنید. اکنون دستگاه شما آماده بهره‌برداری است.

■ راه‌اندازی دستگاه گیرنده تلویزیون

معمولاً اطلاعات کامل راه‌اندازی و کار با دستگاه گیرنده تلویزیون در دفترچه راهنمای آن به زبان فارسی وجود دارد. لذا لازم است شما کاملاً مسلط به عملکرد آن باشید.

- ✓ با توجه به نکات ذکر شده، دستگاه گیرنده را تنظیم کنید و کانال‌های موردنظر را دریافت نمایید.

■ آموزش به مشتری

- ✓ پس از نصب و راه‌اندازی دستگاه، لازم است آموزش‌های لازم به مشتری داده شود. برخی از آموزش‌ها به شرح زیر است:

□ نکات ایمنی مربوط به استفاده از دستگاه و تمیز کردن آن

این نکته را به مشتری اعلام کنید که تا حد امکان دستگاه را در حالت آماده به کار (Stand by) قرار ندهد و مواردی از قبیل خرابی دستگاه و نشی شدن خازن‌های الکترولیتی و مصرف برق اضافی را اعلام کند.



- فرایند برنامه‌ریزی داده‌ها و آشنایی با فهرست‌های آن را به‌طور دقیق آموزش دهید.
- در صورتی که مشتری دستگاه‌هایی مانند دستگاه پخش فشرده (CD Player) دارد، چگونگی نصب و راه‌اندازی آن را آموزش دهید.

■ تنظیم اسناد

- ✓ آن‌چه را که در بخش مستندسازی در سال قبل فراگرفته اید در این قسمت مورد استفاده قرار دهید. در صورت نیاز به کتاب مونتاژ و دمونتاژ SMD و مستندسازی مراجعه کنید.
- ✓ برگه گارانتی را تنظیم کنید و پس از مهر و امضاء، تحویل مشتری دهید. همچنین مواردی را که موجب لغو گارانتی می‌شود، اعلام کنید.
- ✓ برگه رضایت‌نامه و تحویل دستگاه را آماده کنید و به امضاء مشتری برسانید.
- ✓ اعلام کنید که برای مشکلات بعدی از طرف شرکت پیامکی برای شما ارسال می‌شود که از طریق آن می‌توانید مشکلات خود را اعلام کنید.

پس از پایان کار با رویی گشاده از مشتری خداحافظی کنید و امیدواری خود را در داشتن رضایت کامل مشتری از محصول اعلام کنید. این نوع برخورد می‌تواند ارتباط مؤثری را با مشتری برقرار کند و مشتری یکی از طرفداران محصولات کارخانه شما باقی بماند.



الگوی پرسش

- ۱- دیوار نصب تلویزیون چه مشخصاتی باید داشته باشد؟ شرح دهید.
- ۲- ارتفاع نصب روی دیوار در TV ROOM بین و سانتی‌متر از سطح زمین است.
- ۳- با توجه به دفترچه راهنمای کاربرد یک نمونه تلویزیون که در اختیار شما قرار می‌گیرد، مواردی که شامل گارانتی نمی‌شود را یادداشت کنید.

۳-۵- نصب و راه‌اندازی سینمای خانگی



شکل ۴-۵- برخی از اجزای سینمای خانگی

کارهای عملی این قسمت در ساعات غیردرسی در محیط خانه و بازدید از سامانه نصب شده در منزل و به بررسی دفترچه راهنما و ارائه گزارش صورت می‌گیرد. بنابراین تهیه تجهیزات برای این قسمت ضرورت ندارد.

سینمای خانگی (Home Cinema)

فیلم مربوط به اجزاء و عملکرد سینمای خانگی را مشاهده کنید و اطلاعات مهم آن را در قالب یک گزارش بنویسید و ارائه دهید.

فیلم ۲



به مجموعه‌ای از ابزارهای نمایش و پخش صوت و تصویر که سینما را در خانه شبیه‌سازی می‌کند، سینمای خانگی می‌گویند. شکل ۴-۵ برخی اجزای اصلی سینمای خانگی را نشان می‌دهد.

فیلم فرایند نصب سینمای خانگی را مشاهده کنید و اطلاعات مهم آن را در قالب یک گزارش بنویسید و ارائه دهید.

فیلم ۳



■ حداقل‌های مورد نیاز برای داشتن یک سینمای خانگی:

☑ تلویزیون با صفحه بزرگ با حداقل ۲۷ اینچ و وضوح تصویر بالا

☑ حداقل ۴ بلندگو

☑ تجهیزات لازم برای تفکیک فرکانس‌های صوت و ارسال آن به بلندگو

☑ فضای لازم برای چیدمان صحیح و استاندارد تجهیزات

نکته اصلی که مجموعه سینمای خانگی را از تلویزیون معمولی جدا می‌کند، صدای فراگیر (Surround Sound) جذاب است. برای ایجاد صدای مناسب حداقل به ۲ تا ۳ بلندگو در اطراف و پشت نیاز داریم.

برجسته‌ترین صدا باید از بلندگوی جلوئی شنیده شود. یک مجموعه کامل از ۶ بلندگو برای سینمای خانگی عبارت‌اند از • بلندگوی چپ و راست جلو • بلندگوی چپ و راست کناری یا Surround • بلندگوی مرکزی • ساب ووفر

در سینمای خانگی به تجهیزات اضافی دیگر هم نیاز داریم. شکل ۵-۵ برخی از این تجهیزات را نشان می‌دهد. همان‌طوری که در شکل‌ها مشخص است نوع بلندگو و چیدمان آن اهمیت زیادی دارد. لذا ضرورت دارد درباره انواع بلندگو توضیح بیشتری داده شود.



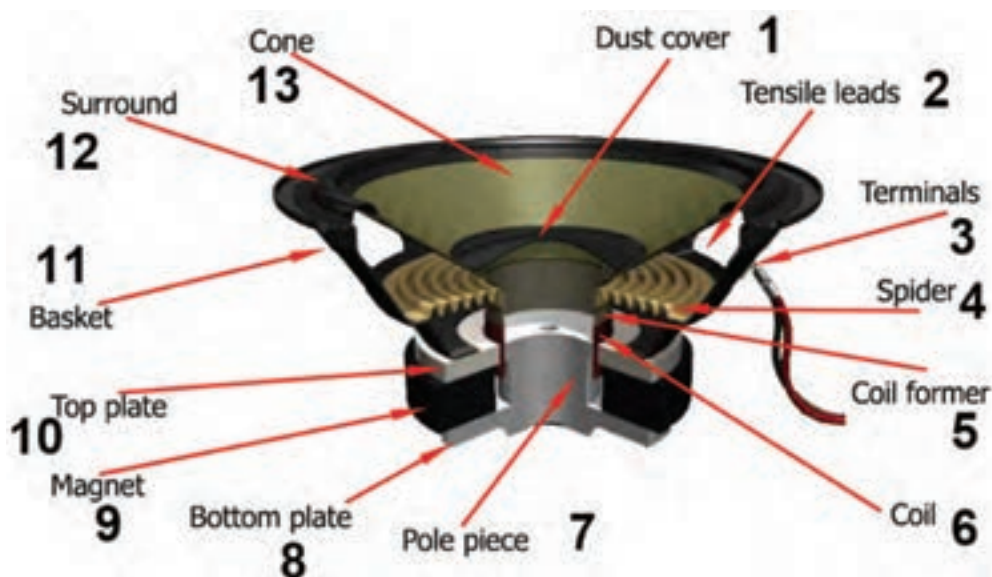
■ انواع بلندگو

در هر سامانه صوتی، کیفیت نهائی صدا به نوع بلندگوهای به کاررفته در آن سامانه بستگی دارد. با ساختمان بلندگو در پایه دهم آشنا شده‌اید.

شکل ۵-۵- برخی از اجزای مورد نیاز سینمای خانگی

با توجه به شکل ۵-۶ که مربوط به ساختمان بلندگو است جدول ۵-۲ را کامل کنید.

فعالیت



شکل ۵-۶- ساختمان بلندگو

جدول ۵-۲

شماره روی بلندگو	کلمه انگلیسی	معنی فارسی و عملکرد	شماره روی بلندگو	کلمه انگلیسی	معنی فارسی و عملکرد
۱			۷		
۲			۸		
۳			۹		
۴			۱۰		
۵			۱۱		
۶			۱۲		

بلندگوها از نظر بازسازی صدا به پنج دسته زیر تقسیم‌بندی می‌شوند.

- ☑ **صدای بم یا ووفر (Woofers):** بلندگوی ووفر برای تولید اصوات با فرکانس پایین یا اصوات بم (معمولاً زیر ۵۰۰ هرتز) به کار می‌رود و دارای دیافراگم بزرگ است. شکل ۷-۵ یک بلندگوی ووفر را نشان می‌دهد.
- ☑ **صدای خیلی بم یا ساب-ووفر (Subwoofer):** ساب ووفر یا ساب، برای پخش پایین‌ترین فرکانس‌های صوتی (معمولاً ۲۰ تا ۲۰۰ هرتز) به کار می‌رود. از آنجایی که ساب ووفر تأثیر کلی در پخش صوت در سینمای خانگی را بر عهده دارد باید دارای توان بالا باشد. شکل ۸-۵ یک بلندگوی ساب ووفر را نشان می‌دهد.



شکل ۸-۵- بلندگوی ساب - ووفر



شکل ۷-۵- بلندگوی ووفر

☑ **صدای زیر یا توئیتر (Tweeter):** این بلندگوها ابعاد کوچکی دارند و برای پخش اصوات با فرکانس بالا (اصوات زیر) به کار می‌روند. به علت دیافراگم کوچک می‌توانند به سرعت مرتعش شوند.

☑ **فرکانس میانی یا میدرنج (Midrange):** این بلندگوها ابعاد متوسطی دارند و قادر به پخش اصوات بسیار زیر و بسیار بم نیستند و فرکانس‌های میانی اصوات را به راحتی پخش می‌کنند. بلندگوهای عمومی که در دستگاه‌های ساده به کار می‌رود از نوع میدرنج است. در شکل ۹-۵ مجموعه ای از این بلندگوها را در قالب یک بلندگو مشاهده می‌کنید.

☑ **کراس - اُ - وِر (Crossover):** گاهی برای تولید صدای با کیفیت بالا از ترکیب بلندگوی ووفر و توئیتر به طور هم‌زمان در یک مجموعه استفاده می‌کنند. در این حالت باید فرکانس‌های بالا و پایین توسط فیلترهایی از هم تفکیک شوند و باند فرکانس مورد نظر به بلندگوی مربوطه ارسال شود.



شکل ۹-۵ - مجموعه‌ای از سه نوع بلندگو

کراس اوورها به دودسته فعال و غیر فعال تقسیم‌بندی می‌شوند. در مورد این دو گروه تحقیق کنید و نتیجه را به صورت یک گزارش ارائه دهید.

پژوهش



■ چیدمان بلندگوها در سینمای خانگی

در سینمای خانگی قرار گرفتن بلندگوها به صورت ۲/۱، ۵/۱، ۶/۱ و ۷/۱ کاناله متداول است. در سیستم ۲/۱ کاناله، سامانه دارای یک ساب ووفر و دو بلندگوی جانبی است. در ۲/۱ کاناله منظور از ۱ وجود بلندگوی مرکزی جلویی و ۲ به مفهوم تعداد بلندگوهای جانبی است. نمونه‌هایی از چیدمان بلندگوها را در شکل ۱۰-۵ مشاهده می‌کنید.

یک نمونه دفترچه راهنمای کاربرد نصب یک دستگاه سینمای خانگی را تهیه کنید و فرایند نصب آن را به طور خلاصه تنظیم و در قالب یک گزارش ارائه دهید.

فعالیت



بودمان چهارم: نصب و راه‌اندازی سامانه‌های مخابراتی خانگی

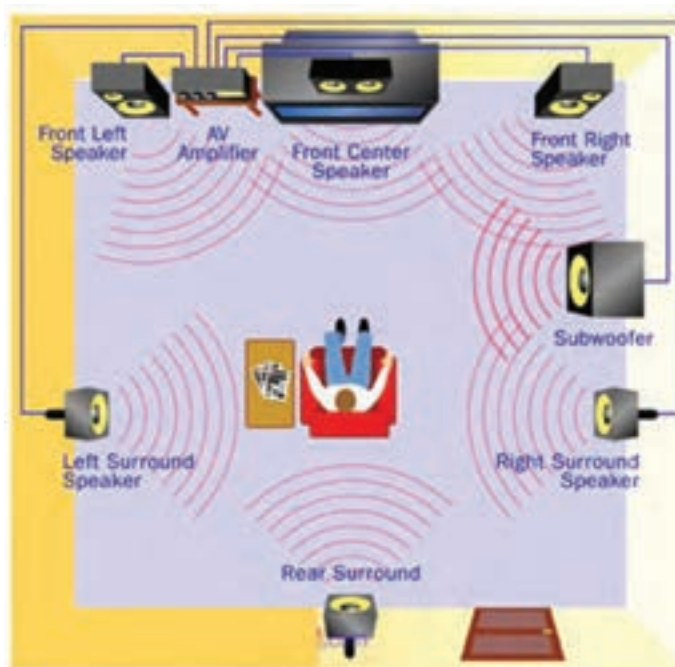
پرسش

در ارتباط با فعالیت تهیه گزارش از دفترچه راهنمای سینمای خانگی، کدام یک از روش‌های زیر برای نصب بلندگوها پیشنهاد شده است؟ شرح دهید.



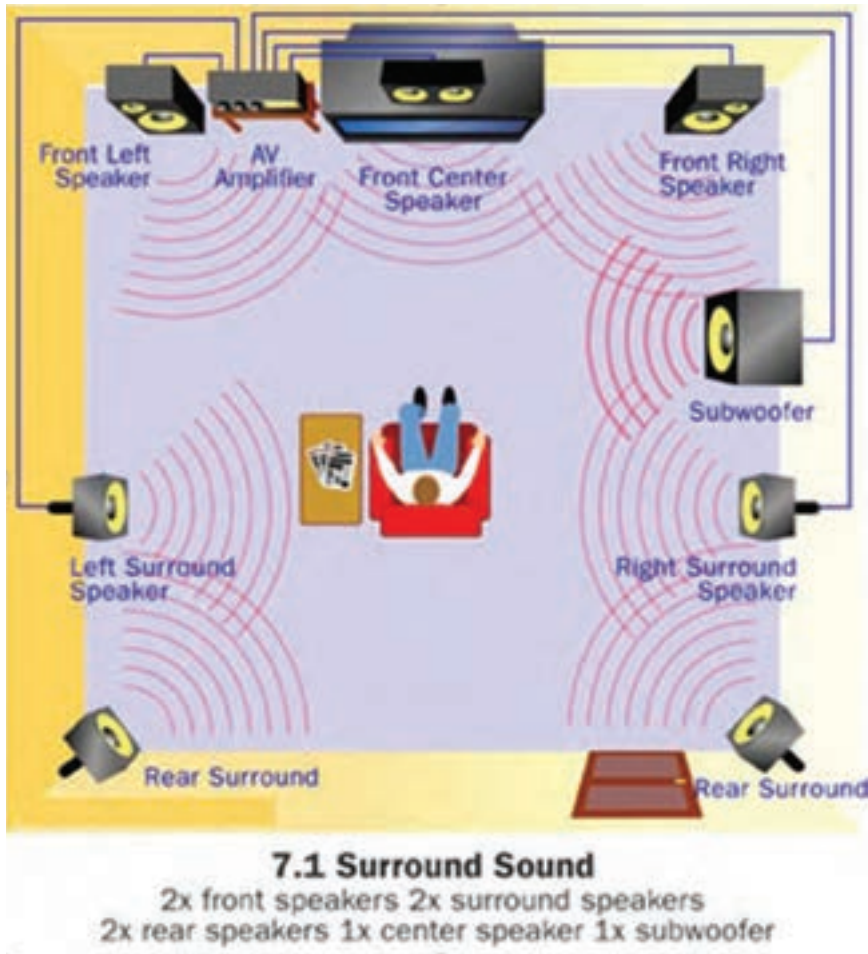
1 Surround Sound

2x front stereo speakers 2x rear stereo speakers
1x center speaker 1x subwoofer



6.1 Surround Sound

2x front speakers 2x surround speakers
1-2x rear speakers 1x center speaker 1x subwoofer



شکل ۵-۱۰- چیدمان بلندگوها

محل استقرار بلندگوها و فاصله آنها از یکدیگر از استاندارد معینی تبعیت می کند که در دفترچه راهنمای نصب آنها آورده شده است. لذا هنگام جابجایی باید این استانداردها را رعایت کنید.

با توجه به شکل ۵-۱۰ جدول ۵-۳ را کامل کنید.

جدول ۵-۳

نوع بلندگو	تعداد بلندگو	نوع کانال	ردیف
		۵/۱	۱
		۶/۱	۲
		۷/۱	۳

نکته



فعالیت



در مورد تفاوت‌های سامانه‌های صوتی ساند بار (Sound bar) و سینمای خانگی تحقیق کنید و نتیجه را در قالب بک گزارش ارائه دهید.



در مورد جعبه بلندگو و موارد زیر تحقیق کنید و نتیجه را در قالب یک گزارش ارائه دهید.
۱- اصول بنیادی در طراحی جعبه بلندگو ۲- جنس جعبه بلندگو ۳- چگونگی محاسبه ابعاد جعبه بلندگو
۴- تعداد بلندگو و نوع آن ۵- چیدمان بلندگوها در جعبه بلندگو ۶- پوشش داخل و روی جعبه بلندگو
۷- نرم افزارهای موجود برای طراحی جعبه بلندگو



الگوی پرسش

- ۱- حداقل‌های مورد نیاز برای داشتن یک سینمای خانگی را نام ببرید.
- ۲- سامانه سینمای خانگی با سیستم ۲/۱ کاناله، دارای یک مرکزی و جانبی است
- ۳- کدام بلندگو برای پخش صدای با فرکانس بالا مناسب است.
الف) توییتتر ب) وو-فر پ) مید-رنج ت) ساب-وو-فر
- ۴- بلندگوهای توییتتر دارای ابعاد کوچک بوده و برای پخش فرکانس‌های زیر مناسب هستند.
صحيح □ غلط □
- ۵- فرکانس زیاد دارای صدای بم (باس Bass) فرکانس کم دارای صدای زیر (تریبل Treble) است.
صحيح □ غلط □
- ۶- در سامانه سینمای خانگی عمل استقرار بلندگوها دلخواه بوده و می‌توان آنها را در هر محلی مطابق سلیقه و با توجه زیبایی قرار داد. صحيح □ غلط □
- ۷- در جعبه بلندگوها معمولاً حداقل یک بلندگوی و یک بلندگوی و یک بلندگوی وجود دارد.

۴-۵- نصب و راه‌اندازی تلفن‌های الکترونیکی رومیزی



ب) برد الکترونیکی تلفن

الف) تلفن

شکل ۱۱-۵- تلفن الکترونیکی و اجزای آن

تلفن وسیله ارتباط صوتی دوطرفه است. در تلفن به کمک الکترونیسته می‌توان صوت را انتقال داد. امروزه تلفن در تمام سطوح جامعه راه پیدا کرده است و یکی از لوازم ضروری و ابزار اولیه زندگی محسوب می‌شود. در مراکز تلفن قدیمی، ارتباط خطوط را از طریق سیم برقرار می‌کردند که این روش امروزه نیز متداول است. بنابراین در حال حاضر ارتباط تلفنی علاوه بر سیم، از طریق سامانه‌های رادیویی و ماهواره‌ای نیز برقرار می‌شود. در این واحد یادگیری به تشریح عملکرد تلفن الکترونیکی رومیزی ساده می‌پردازیم.

■ اجزای تشکیل دهنده تلفن الکترونیکی رومیزی

هر دستگاه تلفن رومیزی از اجزای زیر تشکیل شده است.

۱- میکروفون یا دهنی ۲- گوشی ۳- مدار تلفن

در شکل ۱۱-۵ یک نمونه تلفن الکترونیکی رومیزی و اجزای آن را مشاهده می کنید.

تحقیق کنید

درباره ساختار و مدار تلفن های قدیمی که شماره گیر مکانیکی داشتند، تحقیق کنید و نتیجه را در قالب یک پاورپوینت ارائه دهید.



فیلم ۴

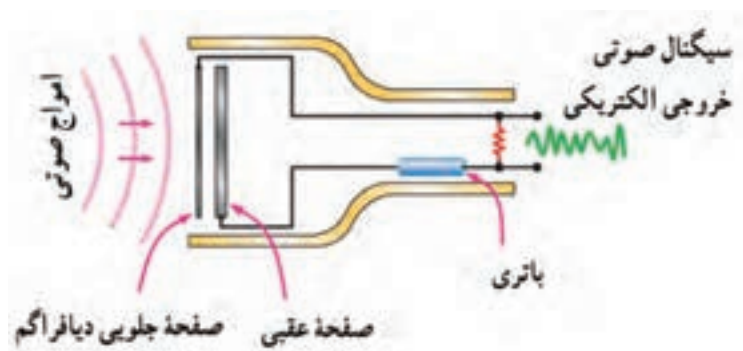
فیلم مربوط به اجزاء و عملکرد انواع میکروفون ها را مشاهده کنید و اطلاعات مهم آن را در قالب یک گزارش بنویسید و ارائه دهید.



☑ میکروفون

میکروفون وسیله ای است که صوت را به جریان الکتریکی تبدیل می کند. میکروفون انواع مختلف دارد که سه نوع دینامیکی، کریستالی و الکترومغناطیسی بیشتر متداول است. در این بخش به دلیل محدودیت زمانی و استفاده فراگیر از میکروفون خازنی در تلفن، به تشریح ساختمان آن می پردازیم.

✓ میکروفون خازنی: در میکروفون خازنی، از خاصیت خازن استفاده می شود. در صورتی که دیافراگم به یکی از صفحات خازن وصل شود و آن را به حرکت در آورد، به علت تغییر فاصله دی الکتریک (ضخامت عایق) در خازن، ظرفیت خازن تغییر می کند و سبب تغییر بار در خازن می شود. شکل ۱۲-۵ این نوع میکروفون و مدار آن را نشان می دهد.



(ب) مدار

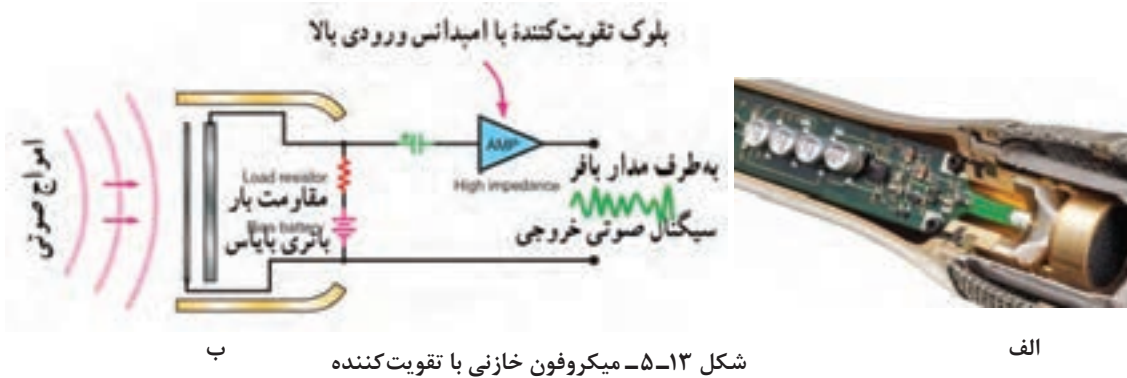


(الف) میکروفون خازنی

شکل ۱۲-۵- تقویت کننده با امپدانس ورودی بالا

چون تغییرات بار الکتریکی بسیار کم است، تغییرات ولتاژ در خروجی میکروفون در حد میکروولت یا میلی ولت بوده و باید توسط تقویت کننده اولیه تقویت شود. در شکل ۱۳-۵ مدار میکروفون خازنی که به تقویت کننده وصل شده است را نشان می دهد.

بودمان چهارم: نصب و راه‌اندازی سامانه‌های مخابراتی خانگی



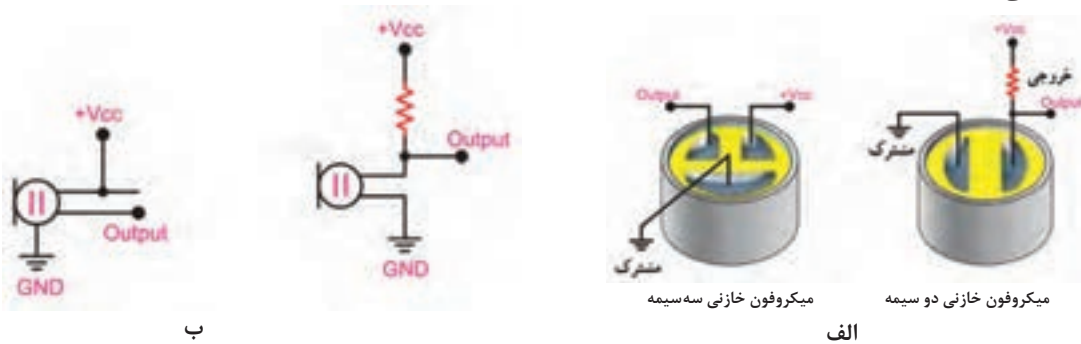
شکل ۱۳-۵- میکروفون خازنی با تقویت کننده

یک نمونه میکروفون خازنی را در اختیار بگیرید و اجزاء آن را شناسایی کنید. آیا این نوع میکروفون برای راه‌اندازی نیاز به باتری دارد؟ چرا؟ نتیجه را در قالب یک گزارش کوتاه ارائه کنید.

فعالیت در ساعات
غیر درسی



میکروفون خازنی در دو نوع دوسیمه و سه‌سیمه وجود دارد. شکل ۱۴-۵ انواع آن را همراه با اتصال تغذیه نشان می‌دهد.



شکل ۱۴-۵- میکروفون خازنی با اتصال تغذیه

در مورد ساختمان انواع دیگر میکروفون، مانند میکروفون نواری، الکتروپدینامیکی، الکترومغناطیسی و خازنی موجود در بازار و کاربرد آنها تحقیق کنید و نتیجه را در قالب یک گزارش ارائه دهید.

پژوهش



کار عملی ۱

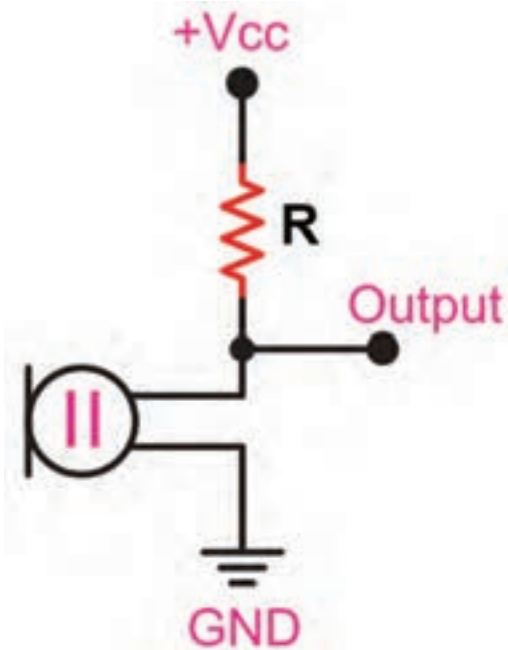


آزمایش میکروفون خازنی

هدف: بایاس کردن میکروفون خازنی و بررسی صحت عملکرد آن
مواد، ابزار و تجهیزات: ابزار عمومی برق و الکترونیک - میکروفون خازنی - مولتی متر - اسیلوسکوپ - منبع تغذیه - مقاومت $1\text{ K}\Omega$ ، $10\text{ K}\Omega$ و $22\text{ K}\Omega$ از هر کدام یک عدد - برد برد - سیم‌های رابط

مراحل اجرای کار

۱- مدار میکروفون را مطابق شکل ۱۵-۵ روی برد برد ببندید. مقاومت R را برابر با $1\text{ K}\Omega$ انتخاب و V_{CC} را برابر با ۱۰ ولت تنظیم کنید.



شکل ۱۵-۵

۲- خروجی مدار را به ورودی اسیلوسکوپ متصل کنید.

۳- با صحبت در مقابل میکروفون شکل موج صدا را روی صفحه اسیلوسکوپ مشاهده کنید.

۴- مقاومت را به $10\text{K}\Omega$ تغییر دهید سپس در مقابل میکروفون صحبت کنید، آیا در دامنه شکل موج تغییری حاصل شده است؟ آزمایش را با مقاومت ۲۲ کیلو اهم تکرار و نتیجه را یادداشت کنید.

۵- خروجی را از دو سر مقاومت بگیرید، مراحل را تکرار کنید، آیا تغییراتی مشاهده می‌کنید؟ شرح دهید.

۶- چگونه می‌توان دامنه سیگنال خروجی را افزایش داد؟ شرح دهید.

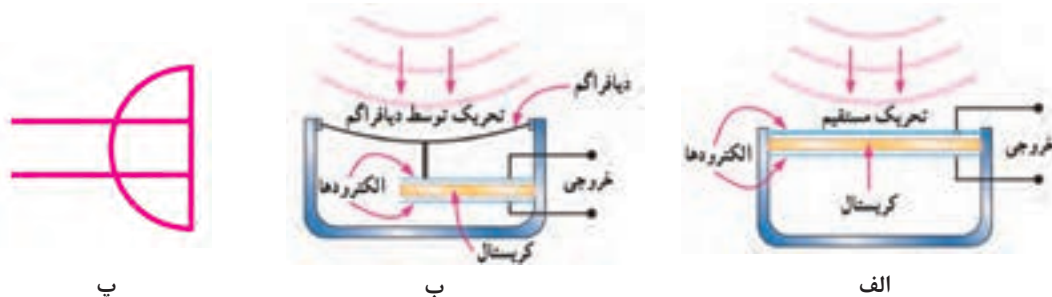
۷- بلوک دیاگرام یک نمونه میکروفون خازنی را رسم کنید و عملکرد آن را در قالب پاورپوینت ارائه دهید.

☑ **میکروفون کریستالی:** در ساختمان میکروفون کریستالی، برای تبدیل ارتعاشات مکانیکی صوت به سیگنال الکتریکی، از کریستال پیزوالکتریک استفاده می‌کنند. به یکی از سطوح کریستال، دیافراگم وصل می‌کنند. ارتعاشات مکانیکی صدا به کریستال انتقال یافته و سیگنال الکتریکی از آن دریافت می‌شود. در شکل ۱۶-۵ یک نوع میکروفون کریستالی، ساختمان داخلی و چگونگی عملکرد آن را مشاهده می‌کنید.



شکل ۱۶-۵- میکروفون کریستالی و ساختمان داخلی آن

این نوع میکروفون در دو نوع با تحریک مستقیم و با دیافراگم ساخته می‌شود. شکل ۱۷-۵ این دو نوع میکروفون کریستالی و نماد آن را نشان می‌دهد.




شکل ۱۷-۵- دو نوع میکروفون کریستالی و نماد آن

در مورد مشخصه‌های میکروفون مانند امپدانس (مقاومت)، پهنای باند (پاسخ فرکانسی) و بازده یا راندمان و عملکرد کریستال تحقیق کنید و نتیجه را در قالب یک گزارش ارائه دهید.



الگوی پرسش:

- ۱- اجزای یک تلفن رومیزی را نام ببرید.
 - ۲- نماد میکروفون خازنی به صورت  است. صحیح □ غلط □
 - ۳- میکروفون شکل ۱۸-۵ از نوع..... است.
 - ۴- تفاوت بین عملکرد میکروفون کریستالی و میکروفون خازنی را شرح دهید.
 - ۵- کدام گزینه درست نیست؟
- الف) کمیت خروجی میکروفون خازنی ولتاژ است.
ب) برای میکروفون خازنی نیاز به دیافراگم داریم.
ت) میکروفون کریستالی نیاز به دیافراگم ندارد.



شکل ۱۸-۵

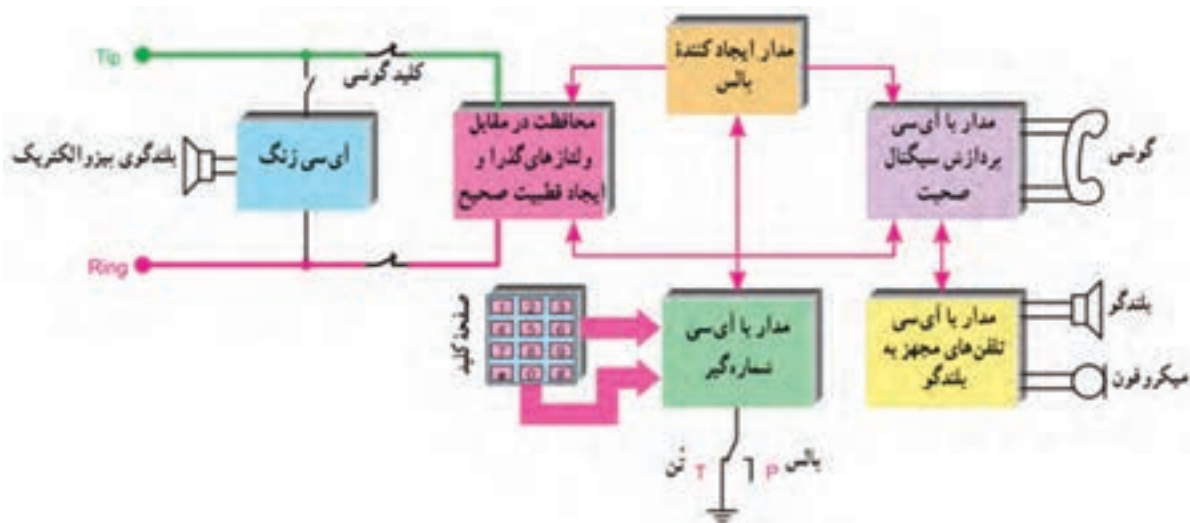
ب) کمیت خروجی میکروفون کریستالی ولتاژ است.
ت) میکروفون کریستالی نیاز به دیافراگم ندارد.

۵-۵- مدار بلوکی تلفن الکترونیکی



به دلیل این که امروزه اغلب تلفن‌های رومیزی به صورت SMD ساخته می‌شوند معمولاً تعمیر این نوع تلفن‌ها کمتر صورت می‌گیرد. تنها تعمیرات مربوط به مدار تغذیه قابل اجرا است. لذا هدف آوردن این قسمت بیشتر آشنایی با عملکرد آی‌سی‌ها و مدارها است.

شکل ۱۹-۵ بخش‌های مختلف یک تلفن الکترونیکی را به صورت بلوک‌دیگرام نشان می‌دهد.



شکل ۱۹-۵- بخش‌های مختلف تلفن الکترونیکی

بحث کنید



درباره بلوک دیاگرام شکل ۵-۱۹ بحث کنید و نتیجه را در قالب پاورپوینت ارائه دهید.

■ ولتاژ خط تلفن

ولتاژ خط تلفن حدود ۶۰ ولت است که می‌تواند جریانی در حدود ۳۰mA را تأمین کند. به دلیل وجود فاصله بین مصرف‌کننده از مرکز تلفن، زمان استفاده از دستگاه تلفن، به دلیل عبور جریان از خط، قسمتی از ولتاژ افت می‌کند.

کار عملی ۲



مشاهده و اندازه‌گیری ولتاژ خط تلفن

هدف: اندازه‌گیری ولتاژ خط تلفن

مواد، ابزار و تجهیزات: لوازم‌التحریر - مولتی‌متر - تلفن الکترونیکی - خط تلفن

توجه



در صورتی که خط تلفن در اختیار ندارید، می‌توانید این آزمایش را در ساعات غیردرسی و با استفاده از خط تلفن منزل خودتان انجام دهید.

نکته ایمنی مهم



هنگام اندازه‌گیری ولتاژ خط تلفن مراقب باشید دستتان شما با قسمت فلزی پروب تماس پیدا نکند.

مراحل اجرای کار

- ۱- به کمک ولت‌متر DC ولتاژ خط تلفن را در حالتی که گوشی روی دستگاه است اندازه بگیرید و یادداشت کنید.
- ۲- گوشی را بردارید و ولتاژ خط را در این حالت اندازه بگیرید و یادداشت کنید.
- ۳- چرا ولتاژ تغییر کرده است؟ شرح دهید.

ولت = V_{DC} (گوشی روی دستگاه)

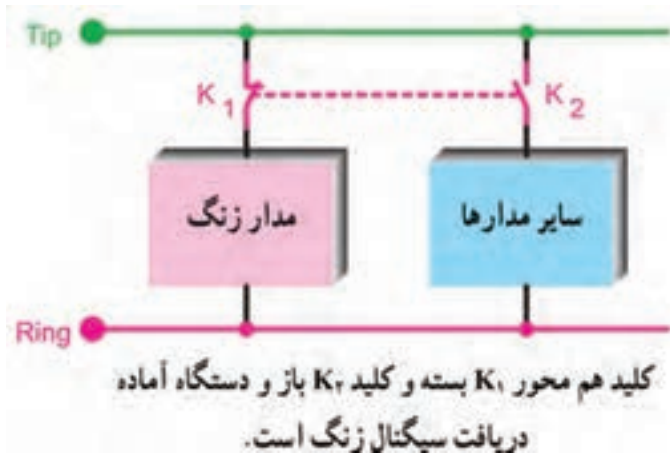
..... = V_{DC} (گوشی برداشته شده)

۴- در کارگاه ولتاژ خط مرتبط با منزل سایر هنرجویان را پرسش کنید. آیا ولتاژ خط در مناطق مختلف متفاوت است؟ چرا؟

■ سیگنال زنگ

سیگنال ارسالی از مرکز تلفن، سیگنالی سینوسی با فرکانس ۲۵ هرتز و دامنه پیک تا پیک حدود ۸۰ تا ۱۳۰ ولت است. در تلفن‌های الکترونیکی زنگ دارای آهنگ‌های متفاوت است که توسط مدار الکترونیکی تولید می‌شود. مدار زنگ تلفن با خط تغذیه به صورت موازی قرار می‌گیرد. در شکل ۵-۲۰ بلوک دیاگرام مدار زنگ و سایر مدارهای تلفن را مشاهده می‌کنید.

بودمان چهارم: نصب و راه‌اندازی سامانه‌های مخابراتی خانگی



شکل ۲۰-۵- بلوک دیاگرام مدار زنگ و سایر مدارها

گفت‌وگو کنید

نقش کلید هم‌محور K_1 و K_2 که کلید هوک (hook) نام دارد را شرح دهید؟ در چه شرایطی K_1 بسته و K_2 باز است؟ در چه زمانی K_1 باز و K_2 بسته می‌شود؟ نتیجه را یادداشت کنید.

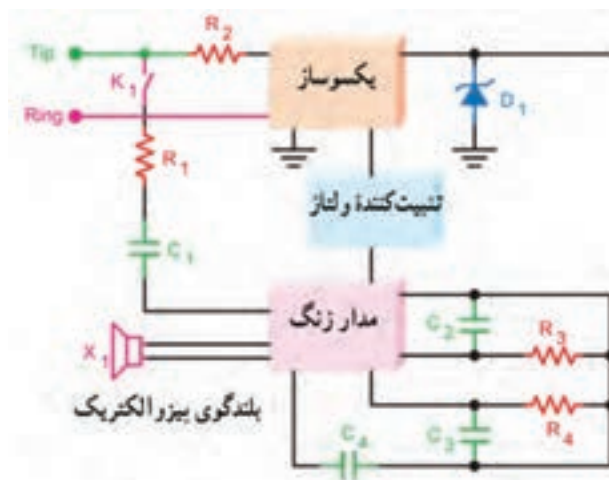


چرا به سیم‌های انتقال ولتاژ و سیگنال خط تلفن Tip و Ring می‌گویند. در مورد این نامگذاری تحقیق کنید و نتیجه را به صورت یک گزارش به کلاس ارائه دهید.

پژوهش



☑ تغذیه آی‌سی‌های مولد سیگنال زنگ تلفن: سیگنال زنگ تلفن‌های رومیزی از طریق مرکز تلفن ارسال می‌شود. آی‌سی‌های مولد سیگنال زنگ با ولتاژ DC پایین کار می‌کنند، در صورتی که ولتاژ سیگنال زنگ AC و مقدار آن زیاد است. ولتاژ DC مورد نیاز زنگ الکترونیکی از طریق مدار مخصوص تهیه می‌شود. شکل ۲۱-۵ بلوک دیاگرام چگونگی تهیه سیگنال زنگ را نشان می‌دهد.



شکل ۲۱-۵- بلوک دیاگرام سیگنال زنگ

☑ معرفی یک نمونه آی سی زنگ: آی سی شماره KA2411، آی سی زنگ است که در تلفن رومیزی استفاده می شود. شکل ظاهری و شماره پایه های این آی سی در شکل ۵-۲۲ رسم شده است.



الف - شکل ظاهری آی سی ب - شماره و عملکرد پایه ها پ

شکل ۵-۲۲ - یک نمونه آی سی مولد سیگنال

در شکل ۵-۲۳، قسمتی از برگه اطلاعات نمونه دیگری از آی سی زنگ آمده است. با توجه به اطلاعات مطرح شده ابتدا مشخصات (features) سپس سایر قسمت ها را به فارسی ترجمه کنید سپس جدول ۵-۴ را کامل کنید.

فعالیت



-
-
-
-
-
-
-
-
-
-

TS2418

Telephone Tone Ringer with Bridge Diode



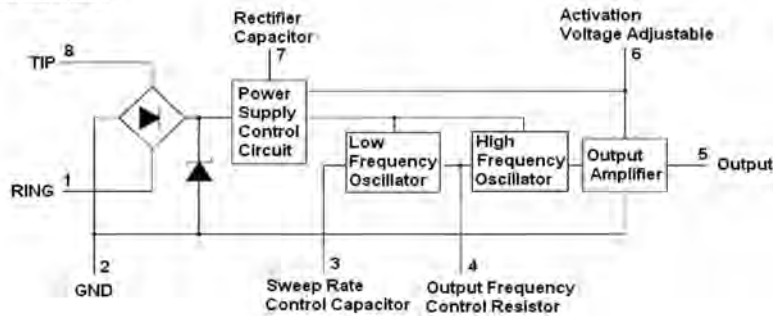
DIP-8

Pin Definition:
 1. Ring 5. TIP
 2. Ground 7. RC
 3. SRC 6. AVA
 4. OFC 5. Output

Features

- On chip high voltage full wave diode bridge rectifier.
- Low current consumption, in order to allow the parallel operation of the 4 devices.
- Low external component count.
- Tone and switching frequencies adjustable by external components.
- High noise immunity due to built-in voltage current hysteresis.
- Activation voltage adjustable.
- Internal zener diodes to protect against over voltages.
- Ringer impedance adjustable with external components.

Block Diagram



Absolute Maximum Rating

Parameter	Symbol	Value	Unit
Calling Voltage (f=50Hz) Continuous	V_{TP}	120	Vrms
Calling Voltage (f=50Hz) 5 Sec ON/10 Sec OFF	V_{TP}	200	Vrms
Supply Current	I_{CC}	22	mA
Operating Temperature	T_{OP}	0~+70	$^{\circ}C$
Storage and Junction Temperature	T_{stg}	-65~+150	$^{\circ}C$

شکل ۲۳-۵- قسمتی از برگه اطلاعات آی سی مولد سیگنال زنگ

جدول ۴-۵

ردیف	کمیت	کمیت به انگلیسی	مقدار - شرح	واحد کمیت
۱	جریان تغذیه			
۲	ولتاژ زنگ به صورت ممتد			
۳	ولتاژ زنگ به صورت غیر ممتد			
۴	تعداد نوسان ساز داخل آی سی			

الگوی پرسش

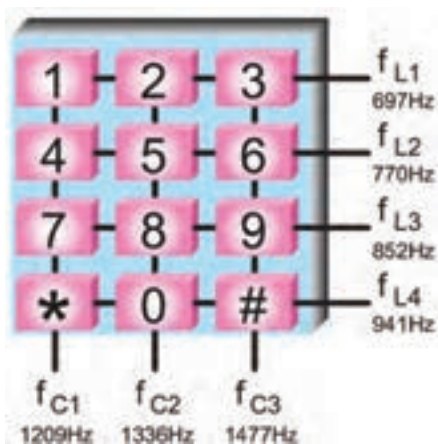
- ۱- مدارزنگ در تلفن با خط به صورت..... قرار می گیرد.
- ۲- ولتاژ خط تلفن AC و با فرکانس ۲۵ هرتز است.
صحيح □ غلط □
- ۳- وظیفه کلید هوک را شرح دهید.
- ۴- با توجه به بلوگ دیاگرام، آی سی KA۲۴۱۱ دارای دو نوسان ساز با فرکانس.....و..... است.

۶-۵- شماره گیری در تلفن الکترونیکی

شماره گیری در تلفن به دو روش پالس و تُن امکان پذیر است.

■ روش پالس (pulse)

در این روش با شماره گیری، ولتاژ DC خط تلفن قطع و وصل می شود و سیگنال خط به سیگنال پالس تبدیل شده و به مرکز تلفن ارسال می شود.



■ روش تُن (Tone)

در این روش شماره گیری، برای نشان دادن هر رقم، از ترکیب دو فرکانس قابل شنیدن (دو تُن) استفاده می شود. این روش را به اختصار DTMF (Dual Tone Multi Frequency) می نامند. شکل ۲۴-۵ صفحه مربوط به ایجاد هر تُن را نشان می دهد.

شکل ۲۴-۵- صفحه کلید DTMF

با توجه به صفحه کلید شکل ۲۴-۵، با فشار دادن دکمه شماره ۷، ۲ و * به ترتیب چه فرکانس هایی با هم ترکیب شده و به مرکز تلفن ارسال می شوند؟

در شماره گیری با روش پالس با گرفتن هر شماره، چند پالس تولید و چند پالس به مرکز تلفن ارسال می شود؟ معایب این روش شماره گیری چیست؟ در این موارد تحقیق کنید و نتیجه را به صورت یک گزارش ارائه دهید.

فعالیت

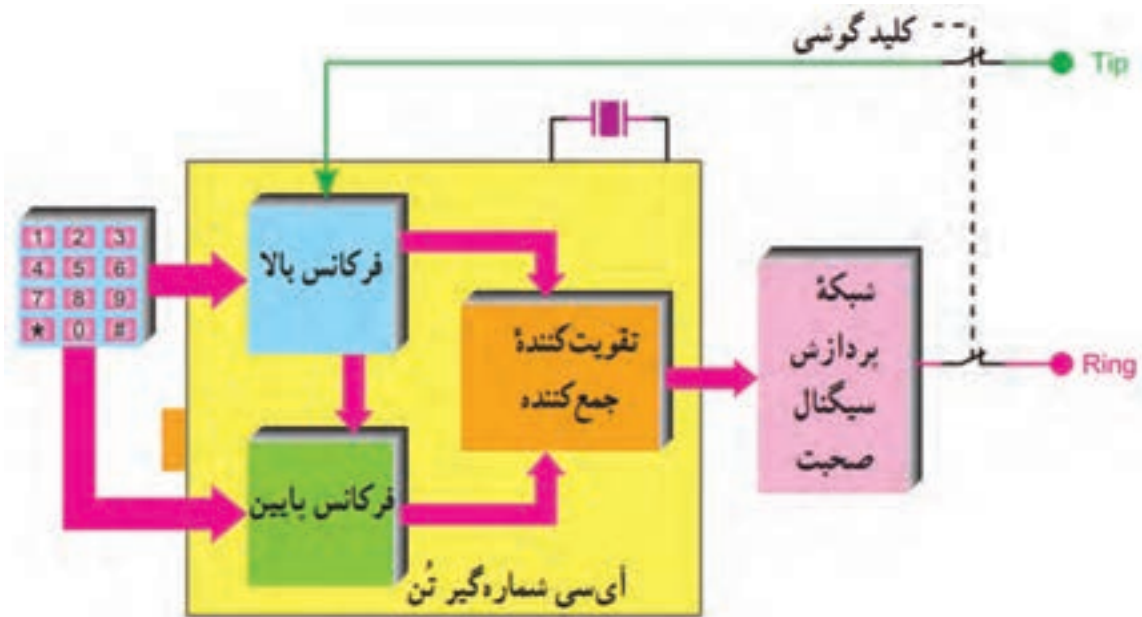


پژوهش

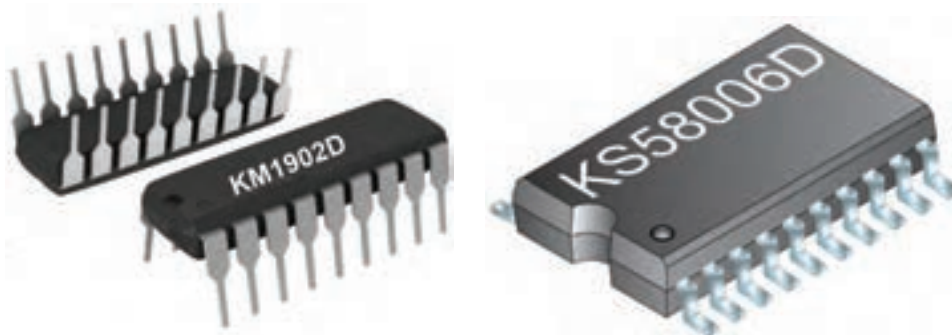


☑ معرفی آی‌سی شماره‌گیری به روش DTMF

در شکل ۵-۲۵ نمونه‌ای از مدار اتصال شماره‌گیر DTMF به آی‌سی شماره‌گیر به صورت بلوک‌دیگرام نشان داده شده است. آی‌سی‌های KS58006D یا KM1902D نمونه‌هایی از آی‌سی شماره‌گیر هستند که در شکل ۵-۲۶ شکل ظاهری آنها رسم شده است.



شکل ۵-۲۵- بلوک دیگرام مدار آی‌سی شماره‌گیر

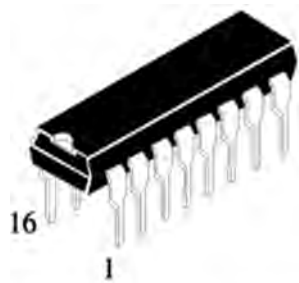


شکل ۵-۲۶- دو نوع آی‌سی شماره‌گیر

در شکل ۵-۲۷ قسمتی از برگه اطلاعات نمونه دیگری از آی‌سی شماره‌گیر آورده شده است. با توجه به اطلاعات مطرح شده جدول ۵-۵ را کامل کنید.

فعالیت





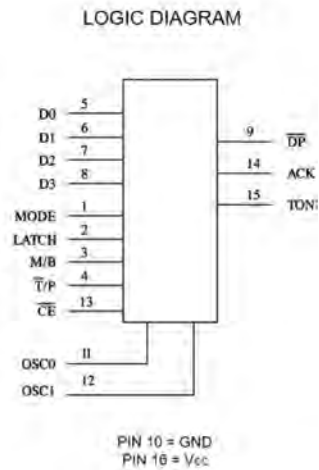
N SUFFIX
PLASTIC

ORDERING INFORMATION

IL91531N

$T_A = -10^\circ$ to 70° C

- 4-bit parallel data input from microcomputer
- TTL compatible inputs and outputs
- Uses TV crystal standard (3.58 MHz) to derive all frequencies providing high accuracy and stability
- Operating voltage: 2.5 to 5.5 Volts
- Selectable M/B ratio
- 10 PPS dial rate
- DTMF signaling of digits 0-9, *, #, A, B, C, and D
- Pulse signaling of 0-9, *, #, and A
- High group tone pre-emphasis: 2 dB
- Low total harmonic distortion in DTMF signaling



شکل ۲۷-۵ قسمتی از برگه اطلاعات یک نوع آی سی شماره گیر

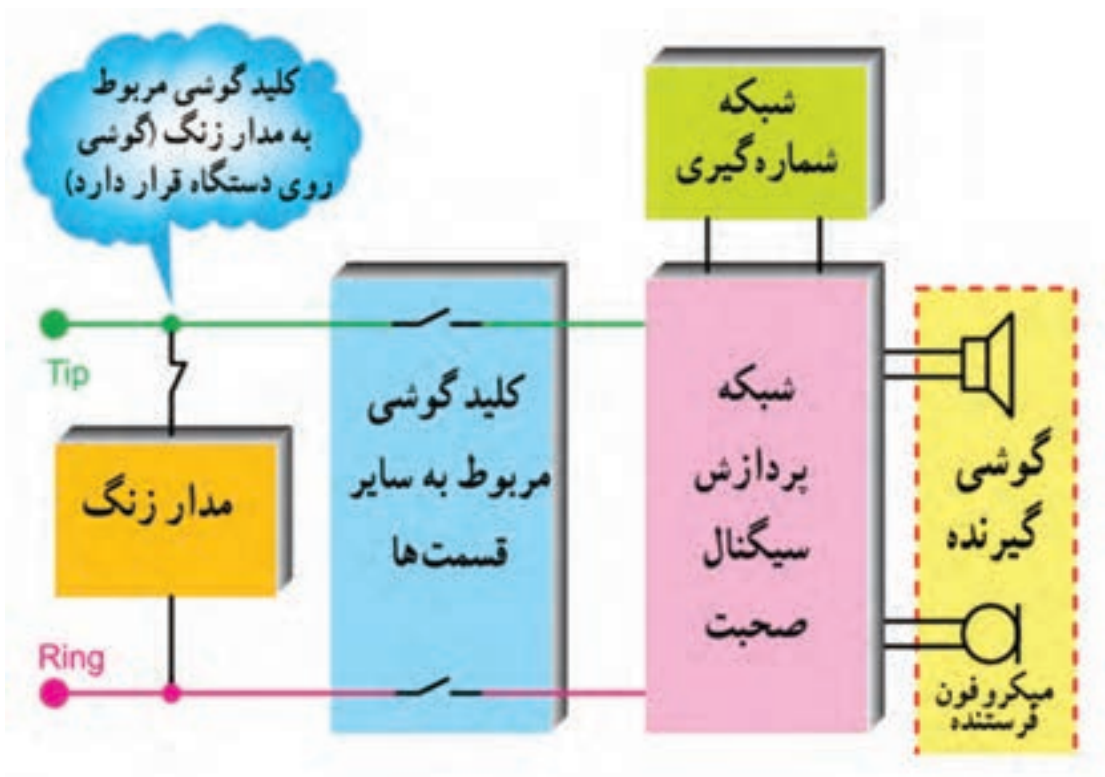
جدول ۵-۵

واحد کمیت	مقدار	کمیت	ردیف
		ولتاژ تغذیه	۱
		فرکانس کریستال برای تولید همه فرکانسها	۲
-		شماره پایهها برای اتصال ولتاژ تغذیه	۳
-		اعداد و علائم تولیدی در حالت DTMF	۴
-		اعداد و علائم تولیدی در حالت پالس	۵

۷-۵- بخش پردازش سیگنال صحبت

در دستگاه تلفن، آی‌سی صوت باید توانایی‌های زیر را داشته‌باشد:

- ✓ فراهم کردن کانالی برای ارسال و دریافت سیگنال صحبت
- ✓ تقویت سیگنال صحبت
- ✓ تأمین خودشنوایی
- ✓ توانایی کار با ولتاژ خط تلفن و جلوگیری از بارگذاری آن
- ✓ کامل کردن مسیر برای ارسال سیگنال‌های شماره‌گیری
- ✓ اعمال بار ثابت به مدار، شکل ۵-۲۸ بخش پردازش سیگنال صحبت را به صورت بلوک‌دیاگرام نشان می‌دهد.



شکل ۵-۲۸- بلوک‌دیاگرام بخش پردازش صحبت

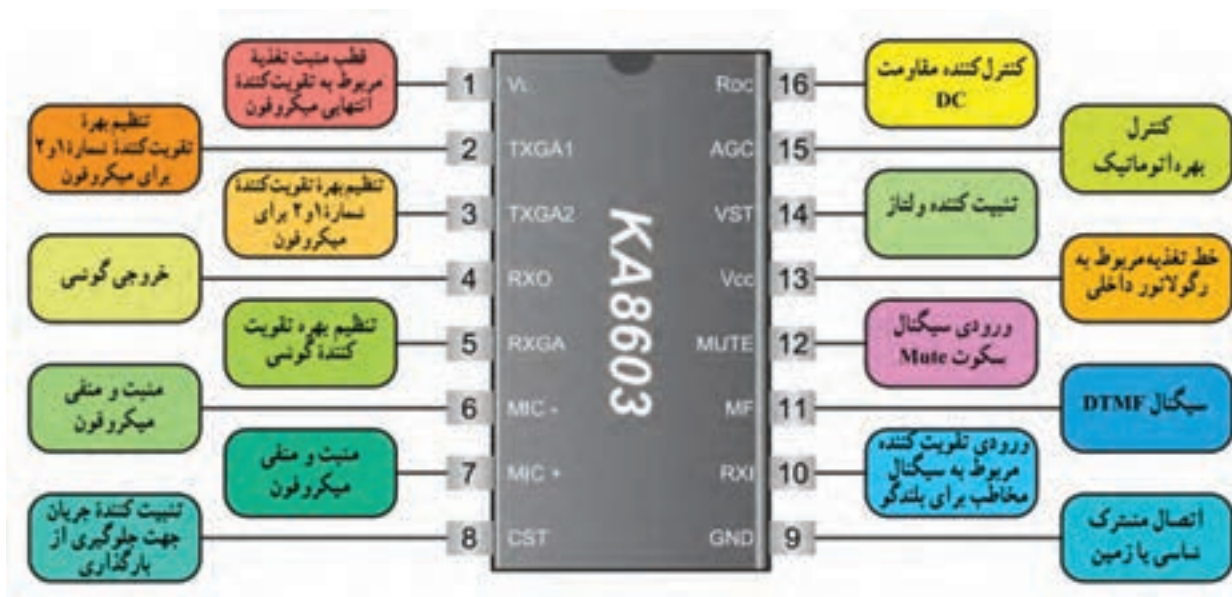


شکل ۵-۲۹- نمونه‌ای از آی‌سی پردازش صحبت

✓ معرفی یک نمونه آی‌سی پردازش سیگنال صحبت

نمونه‌ای از آی‌سی پردازش صحبت به شماره فنی TEA1۰۶۲ یا KA۸۶۰۳ است. آی‌سی مطابق شکل ۵-۲۹ دارای ۱۶ پایه است. شکل ۵-۳۰ شرح عملکرد هر پایه آی‌سی را نشان می‌دهد.

در مورد خودشنوایی و علت استفاده از آن تحقیق کنید و نتیجه را به صورت یک گزارش به کارگاه ارائه دهید.



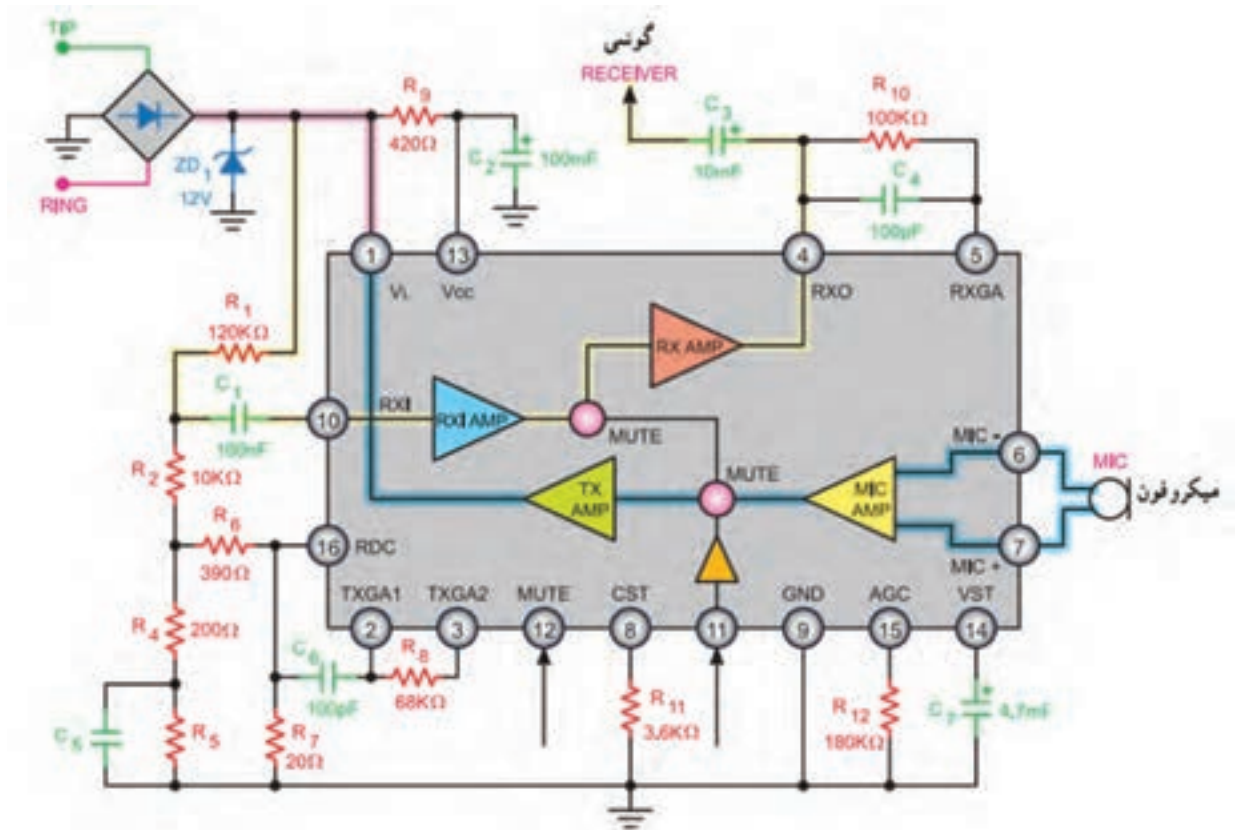
شکل ۳۰-۵- مشخصات پایه‌های آی‌سی KA۸۶۰۳

با توجه به شکل ۳۱-۵ که مربوط به مدار ساده مکالمه در یک تلفن است، بحث و گفت‌وگو کنید و به سؤالات پاسخ دهید.



الگوی پرسش:

- ۱- ولتاژ تغذیه آی‌سی ولت است و به پایه شماره و اعمال می‌شود.
- ۲- سیگنال صحبت مخاطب از کدام پایه‌ها به مدارهای داخلی آی‌سی وارد می‌شود و از کدام پایه‌های آی‌سی به گوشی می‌رسد؟
- ۳- صدای تولید شده توسط میکروفون از کدام پایه‌ها وارد مدارهای داخلی آی‌سی می‌شود و از کدام پایه‌های آی‌سی به خط تلفن و گوشی مخاطب می‌رسد؟
- ۴- سیگنال Mute چه نقشی دارد و از کدام پایه وارد آی‌سی می‌شود؟ شرح دهید.



شکل ۳۱-۵- مدار ساده مکالمه

۵-۸- عملکرد مدار نگهدارنده پشت خط یا هلد (Hold)

مدار نگهدارنده مخاطب پشت خط یا مدار هلد (Hold)، برای قطع موقت ارتباط در دستگاه تلفن برای مدت زمان کوتاه و برقراری مجدد ارتباط مورد استفاده قرار می‌گیرد. بلوک دیاگرام شکل ۵-۳۲ عملکرد مدار هلد را نشان می‌دهد. یک نمونه آی‌سی مولد سیگنال هلد دارای شماره فنی BT۶۶ یا HUM ۶۶ است. شکل ۵-۳۳ نمای ظاهری این آی‌سی را نشان می‌دهد. مدار داخلی آی‌سی دارای دو نوسان‌ساز فرکانس کم و فرکانس زیاد است که در شکل ۵-۳۴ به صورت بلوک دیاگرام رسم شده است.

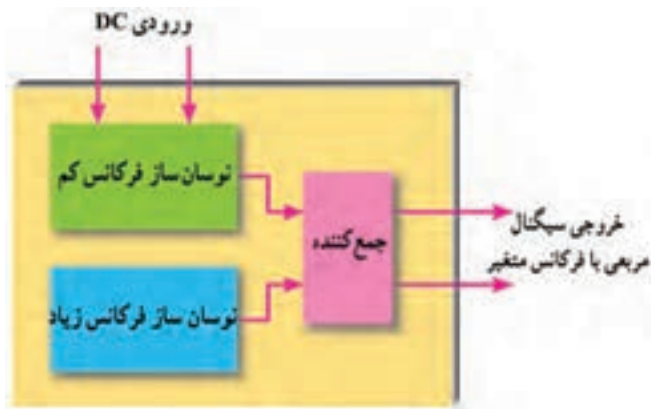
PSTN مخفف کلمات Public Switched Telephone Network و به معنی شبکه عمومی تلفن است. این شبکه شامل مراکز تلفن محلی، شهری و راه دور مانند شکل ۵-۳۵ است. در مورد وظایف هر یک از این مراکز تلفن تحقیق کنید و نتیجه را در قالب یک گزارش به کارگاه ارائه دهید.

پژوهش





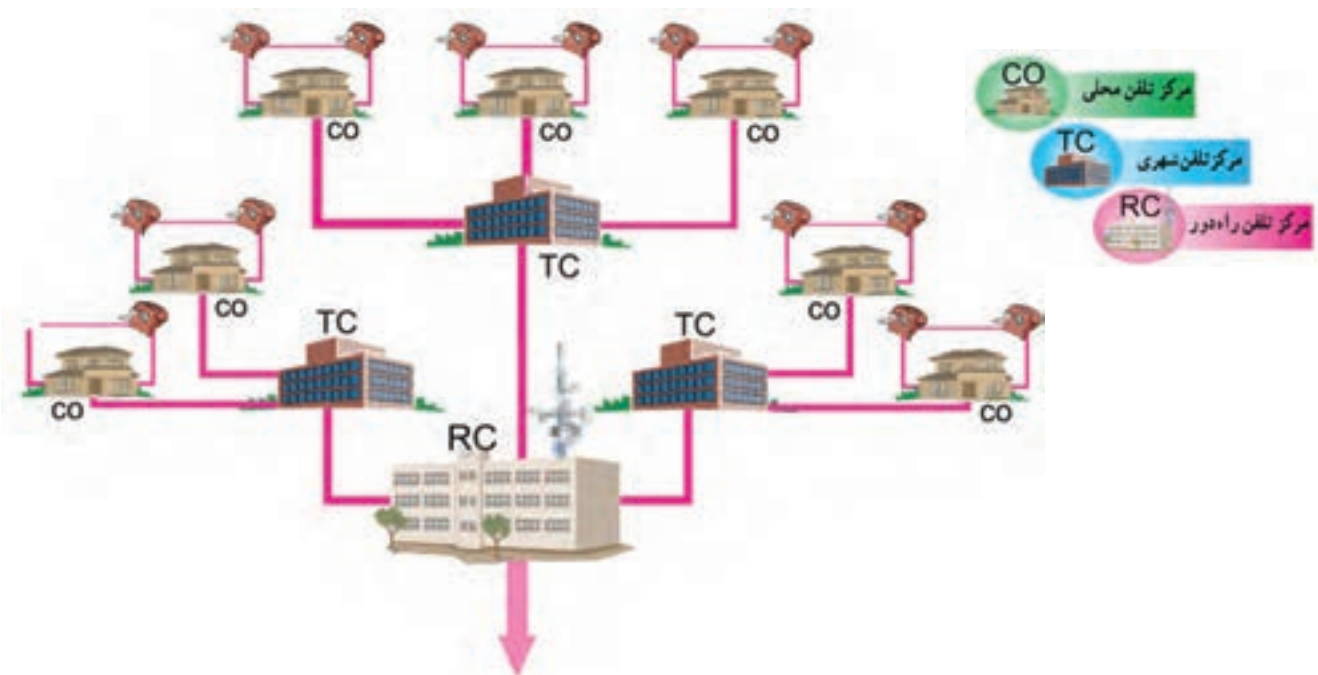
شکل ۳۳-۵- نمای ظاهری آی سی



شکل ۳۴-۵- بلوک دیاگرام مدار داخلی آی سی



شکل ۳۲-۵- عملکرد مدار هلد



شکل ۳۵-۵- شبکه عمومی تلفن

الگوی پرسش

- ۱- در شماره‌گیری به روش تُن برای نشان دادن هر رقم از ترکیب استفاده می‌شود. این روش به اختصار نامیده می‌شود.
- ۲- در شماره‌گیری به روش تُن امکان بروز اشتباه کم است ولی سرعت شماره‌گیری پایین می‌آید.
صحيح □ غلط □
- ۳- چهار مورد از عملکرد آی‌سی صوت را شرح دهید.
- ۴- آی‌سی با شماره فنی KS58006D در و آی‌سی با شماره فنی KA8603 در تلفن به کار می‌رود.

آزمایش روی سیگنال‌های تولیدی توسط شبیه‌ساز مرکز تلفن

کار عملی ۳



هدف: بررسی سیگنال‌های تولیدی توسط شبیه‌ساز مرکز تلفن
مواد، ابزار و تجهیزات: لوازم‌التحریر - مولتی‌متر - تلفن الکترونیکی - خط تلفن - شبیه‌ساز سیگنال‌های مرکز تلفن - اسیلوسکوپ - تستر تلفن.

اگر شبیه‌ساز سیگنال‌های مرکز تلفن را در اختیار دارید کار عملی شماره ۳ را به اجرا در آورید.

توجه



مراحل اجرای کار

- ۱- با رسم تصویر پانل جلوئی دستگاه شبیه‌ساز، ولوم‌ها و ترمینال‌های روی آن را شناسایی کنید و کار هر یک را شرح دهید.
- ۲- دستگاه را به برق وصل کنید و آن را روشن نمایید.
- ۳- سیگنال زنگ ایجادشده توسط شبیه‌ساز را فعال کنید و مقدار مؤثر آن را با ولت‌متر اندازه‌گیری و یادداشت کنید.
- ۴- سیگنال زنگ را قطع کنید سپس گوشی را بردارید و سیگنال بوق ارسالی را توسط اسیلوسکوپ ببینید و آن را با مقیاس مناسب رسم کنید.
- ۵- دامنه پیک تا پیک و پریود موج را اندازه‌گیری و یادداشت کنید.

با مراجعه به منابع مختلف از جمله تعمیرکاران دستگاه‌های الکترونیکی، عیوب متداول تجربی مربوط به دستگاه را بیابید و در قالب یک جدول ارائه دهید.

پژوهش‌کنید





آزمایش روی تلفن الکترونیکی رومیزی

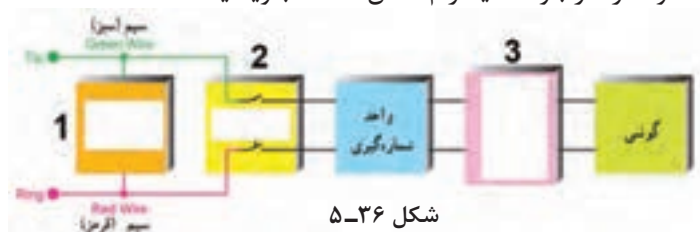
هدف: بررسی اجزاء تلفن الکترونیکی رومیزی
مواد، ابزار و تجهیزات: لوازم التحریر - مولتی متر - تلفن الکترونیکی - خط تلفن

مراحل اجرای کار

- ۱- به کمک ولت متر DC ولتاژ خط تلفن را اندازه بگیرید و یادداشت کنید.
ولت $V_{DC} = \dots\dots\dots$
- ۲- دستگاه تلفن را به خط وصل کنید سپس گوشی را بردارید و ولتاژ خط را در این حالت اندازه بگیرید و یادداشت کنید.
- ۳- دستگاه تلفن الکترونیکی رومیزی را از خط قطع کنید و پس از شناسایی خارها، پیچها، چفت و بستها، آن را باز کنید.
- ۴- قسمت‌های مختلف تلفن را مشخص کنید.
- ۵- آی‌سی‌های شماره‌گیری و بخش صوت و مولد سیگنال زنگ را شناسایی کرده و شماره فنی آن را یادداشت کنید.
- ۶- کریستال موجود در روی بُرد را شناسایی کنید و فرکانس کار آن را بنویسید.
- ۷- تلفن را به خط تلفن وصل کنید و گوشی را بردارید.
- ۸- ولتاژ تغذیه آی‌سی‌ها را اندازه بگیرید و یادداشت کنید.

الگوی آزمون نظری پایان واحد یادگیری

- ۱- در هنگام حمل دستگاه تلویزیون نباید آن را به صورت خوابیده و در سطح LCD قرار داد.
صحیح □ غلط □
- ۲- ارتفاع مناسب نصب دستگاه تلویزیون روی دیوار، بین..... تا..... سانتی متر است.
- ۳- هنگام حمل و نصب دستگاه تلویزیون چه نکات ایمنی را باید رعایت کرد؟ شرح دهید.
- ۴- کدام یک از بلندگوهای زیر صداهای زیر یا بم را به خوبی پخش نمی‌کند؟
الف) توئیتر ب) ووفر پ) ساب ووفر ت) میدرنج
- ۵- ترکیب بلندگوی ووفر و توئیتر..... نام دارد.
- ۶- میکروفون خازنی برای تولید صدا به ولتاژ بایاس نیاز دارد.
صحیح □ غلط □
- ۷- نام بخش‌های ۱ و ۲ و ۳ را در بلوک دیاگرام شکل ۳۶-۵ بنویسید.



۸- فرکانس سیگنال زنگ ارسالی از مرکز تلفن کدام گزینه است؟

الف) ۱۰۰ هرتز ب) ۵۰ هرتز پ) ۲۵ هرتز ت) ۱۰۰۰ هرتز

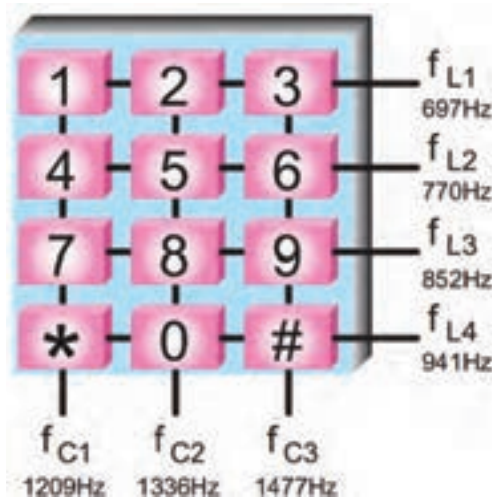
۹- DTMF اول کلمات انگلیسی..... و به معنی است.

۱۰- در آی‌سی‌های شماره‌گیری DTMF دو تُن صوتی با فرکانس کم و زیاد با هم جمع شده و به مرکز تلفن ارسال می‌شوند. صحیح □ غلط □

۱۱- مدار زنگ تلفن الکترونیکی چگونه تغذیه می‌شود؟ مدار بلوکی آن را رسم کنید و اصول کار آن را شرح دهید.

۱۲- انواع روش‌های شماره‌گیری را نام ببرید. دقت شماره‌گیری در کدام روش بیشتر است؟

۱۳- با توجه به شکل ۳۷-۵ با گرفتن شماره ۸ و ۰ به ترتیب سیگنال‌ها با چه فرکانسی ترکیب شده و به مرکز تلفن ارسال می‌شوند؟



شکل ۳۷-۵

الگوی آزمون عملی پایان واحد یادگیری

۱- تلفن الکترونیکی رو میزی را باز کنید.

۲- قسمت‌های مختلف تلفن را مشخص کنید.

۳- آی‌سی‌های شماره‌گیری و بخش صوت و مولد سیگنال زنگ را شناسایی کرده و شماره فنی آنها را یادداشت کنید.

۴- کریستال موجود در روی بُرد را شناسایی کنید و فرکانس کار آن را بنویسید.

۵- تلفن را به خط تلفن وصل کنید و گوشی را بردارید.

۶- ولتاژ تغذیه آی‌سی‌ها را اندازه گرفته و یادداشت کنید.

۷- آی‌سی مولد سیگنال هُلد را شناسایی کرده و شماره فنی آن را یادداشت کنید.

ارزشیابی شایستگی نصب و راه‌اندازی سامانه‌های صوتی و تصویری

شرح کار: ۱- تشریح نکات ایمنی و چگونگی حمل و نصب تلویزیون ۲- تشریح انواع بلندگو از نظر کاربرد ۳- تشریح چگونگی نصب بلندگوها در سینمای خانگی ۴- تشریح عملکرد و مشخصات فنی انواع میکروفون ۵- شرح عملکرد بخش‌های مختلف تلفن الکترونیکی ۶- شرح عملکرد کلی آی‌سی‌های مختلف در تلفن الکترونیکی ۷- ترجمه و استخراج اطلاعات مهم از برگه اطلاعات تلفن الکترونیکی از زبان اصلی ۸- تنظیمات و راه‌اندازی و اندازه‌گیری سیگنال‌های تلفن الکترونیکی

استاندارد عملکرد: نصب تلویزیون مدرن، سینمای خانگی، سرویس و اجرای آزمایش‌های مورد نیاز روی تلفن رومیزی الکترونیکی با رعایت استاندارد و ایمنی

شاخص‌ها: تشریح نکات ایمنی و چگونگی حمل و نصب تلویزیون (۱۰ دقیقه) ۲- تشریح انواع بلندگو از نظر کاربرد و چگونگی نصب بلندگو در سینمای خانگی (۱۰ دقیقه) ۳- تشریح عملکرد و مشخصات فنی انواع میکروفون - (۱۰ دقیقه) ۴- شرح عملکرد بخش‌های مختلف تلفن الکترونیکی (۱۰ دقیقه) ۵- تشریح عملکرد کلی آی‌سی‌های مختلف در تلفن الکترونیکی (۱۰ دقیقه) ۶- استفاده از منابع و برگه‌های اطلاعات برای به دست آوردن مشخصات فنی قطعات (۵ دقیقه) ۷- راه‌اندازی تلفن الکترونیکی و اندازه‌گیری سیگنال‌ها (۱۰ دقیقه)

شرایط انجام کار و ابزار و تجهیزات: مکان مناسب انجام کار با کف عایق یا آنتی استاتیک - نور مناسب برای کارهای ظریف - ابعاد حداقل ۶ مترمربع و دارای تهویه یا پنجره - دمای طبیعی ($27^{\circ}C - 18^{\circ}C$) و مجهز به وسایل اطفاء حریق - میز کار استاندارد با ابعاد $1180 * 80 * 80$ cm - مجهز به فیوز حفاظت جان - فرد با لباس کار - انجام کار در حال نشسته یا ایستاده - رایانه - ابزار عمومی کارگاه الکترونیک - لوازم التحریر - تلفن الکترونیکی - مولتی متر - اسیلوسکوپ

معیار شایستگی:

ردیف	مراحل کار	حداقل نمره قبولی از ۳	نمره هنرجو
۱	تشریح مباحث ایمنی مربوط به نصب تلویزیون مدرن و سینمای خانگی یا دستگاه تلفن رومیزی	۱	
۲	تشریح مباحث تئوری مربوط به نصب دستگاه‌های تلویزیون مدرن و سینمای خانگی یا تلفن رومیزی	۲	
۳	نصب و راه‌اندازی دستگاه تلویزیون مدرن و سینمای خانگی یا نصب و راه‌اندازی تلفن رومیزی	۲	
۴	استفاده از منابع اطلاعات و استخراج مشخصات فنی	۲	
۵	ترجمه راهنمای نصب و راهنمای کاربرد و سرویس دستگاه	۲	
	شایستگی‌های غیرفنی، ایمنی، بهداشت، توجهات زیست محیطی و نگرش: ۱- محافظت از تجهیزات و دستگاه‌ها ۲- دقت و مسئولیت‌پذیری ۳- شایستگی تفکر و یادگیری مادام‌العمر ۴- اخلاق حرفه‌ای ۵- رعایت نکات زیست محیطی ۶- به کارگیری فناوری نوین ۷- مستندسازی	۲	
	میانگین نمرات * حداقل میانگین نمرات هنرجو برای قبولی و کسب شایستگی در هر واحد یادگیری ۲ است. *		