

پودمان ۱

نصب و راه‌اندازی کولرگازی پنجره‌ای

واحد یادگیری ۱

نصب و راه اندازی کولر گازی پنجره‌ای

مقدمه

همان طور که می دانید ایجاد شرایط آسایش افراد از اهداف سیستم های تهویه مطبوع می باشد و کولرهای گازی یکی از انواع این سیستم ها می باشد و به واسطه تنوع طرح امروزه با استقبال فراوانی مواجه شده است. در این پودمان به چگونگی نصب، راه اندازی و تعمیر کولرهای گازی پنجره‌ای خواهیم پرداخت.



استاندارد عملکرد

تعیین ظرفیت، نصب، راه اندازی، تنظیم، عیب یابی و تعمیر کولرگازی پنجره‌ای برابر اصول و دستورالعمل کارخانه سازنده

پیش نیازها

- ۱ دانش پایه فیزیک و شیمی
- ۲ عملیات فرز کاری

کولرگازی پنجره‌ای

بار سرمایی و عوامل مؤثر بر آن



- ۱ به نظر شما سرما چگونه ایجاد می‌شود؟
- ۲ آب در یخچال چگونه خنک می‌شود؟
- ۳ به چه دلیل یخ در هوای اتاق ذوب می‌شود؟

بحث کلاسی



بار سرمایشی^۱

بار سرمایشی یا بار برودتی مقدار گرمایی است که برای تأمین شرایط آسایش توسط دستگاه باید از محیط گرفته شود. دمای هوای بیرون، رطوبت محیط، تعداد افراد، تجهیزات گرمزا، روشنایی، نوع کاربری، میزان تابش خورشید و نفوذ هوای گرم از جمله پارامترهایی است که در محاسبات بار سرمایی تأثیر دارند. بسیاری از این بارها در طول شبانه‌روز متفاوت‌اند و هر یک از آنها باید به‌طور مجزا تجزیه و تحلیل شوند تا بیشترین بار سرمایی هر کدام تعیین شود.

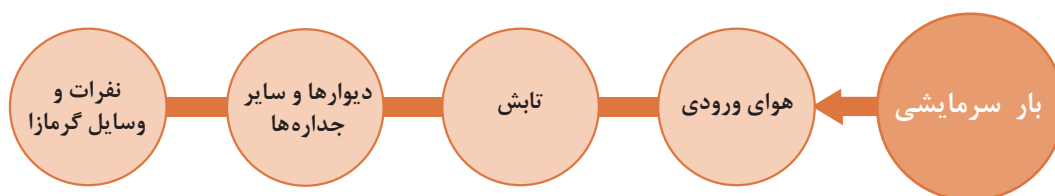
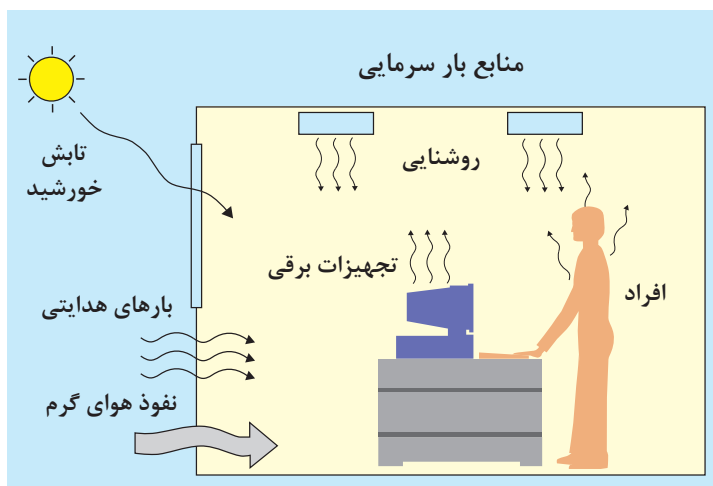
بحث کلاسی



باتوجه به موقعیت کلاس خود، مشخص کنید دریافت گرما در کدام بخش بیشتر است؟

موقعیت	اتلاف گرمایی		
در	<input type="checkbox"/> کم	<input type="checkbox"/> متوسط	<input type="checkbox"/> زیاد
پنجره	<input type="checkbox"/> کم	<input type="checkbox"/> متوسط	<input type="checkbox"/> زیاد
دیوار شمالی	<input type="checkbox"/> کم	<input type="checkbox"/> متوسط	<input type="checkbox"/> زیاد
دیوار جنوبی	<input type="checkbox"/> کم	<input type="checkbox"/> متوسط	<input type="checkbox"/> زیاد
دیوار شرقی	<input type="checkbox"/> کم	<input type="checkbox"/> متوسط	<input type="checkbox"/> زیاد
دیوار غربی	<input type="checkbox"/> کم	<input type="checkbox"/> متوسط	<input type="checkbox"/> زیاد
سقف	<input type="checkbox"/> کم	<input type="checkbox"/> متوسط	<input type="checkbox"/> زیاد
کف	<input type="checkbox"/> کم	<input type="checkbox"/> متوسط	<input type="checkbox"/> زیاد

در محاسبه بار سرمایشی باید گرمای ناشی از چهار عامل در نظر گرفته شود:



در هر یک از حالت‌های زیر تأثیر عناصر را در ایجاد بار سرمایی بررسی نمایید.

بحث کلاسی



اداری	مسکونی	تجاری	
کم <input type="checkbox"/> متوسط <input type="checkbox"/> زیاد <input type="checkbox"/>	کم <input type="checkbox"/> متوسط <input type="checkbox"/> زیاد <input type="checkbox"/>	کم <input type="checkbox"/> متوسط <input type="checkbox"/> زیاد <input type="checkbox"/>	نفرات
کم <input type="checkbox"/> متوسط <input type="checkbox"/> زیاد <input type="checkbox"/>	کم <input type="checkbox"/> متوسط <input type="checkbox"/> زیاد <input type="checkbox"/>	کم <input type="checkbox"/> متوسط <input type="checkbox"/> زیاد <input type="checkbox"/>	وسایل الکتریکی
کم <input type="checkbox"/> متوسط <input type="checkbox"/> زیاد <input type="checkbox"/>	کم <input type="checkbox"/> متوسط <input type="checkbox"/> زیاد <input type="checkbox"/>	کم <input type="checkbox"/> متوسط <input type="checkbox"/> زیاد <input type="checkbox"/>	تابش
کم <input type="checkbox"/> متوسط <input type="checkbox"/> زیاد <input type="checkbox"/>	کم <input type="checkbox"/> متوسط <input type="checkbox"/> زیاد <input type="checkbox"/>	کم <input type="checkbox"/> متوسط <input type="checkbox"/> زیاد <input type="checkbox"/>	جداره‌ها
کم <input type="checkbox"/> متوسط <input type="checkbox"/> زیاد <input type="checkbox"/>	کم <input type="checkbox"/> متوسط <input type="checkbox"/> زیاد <input type="checkbox"/>	کم <input type="checkbox"/> متوسط <input type="checkbox"/> زیاد <input type="checkbox"/>	نفوذ هوا

سیکل تبرید

برای آنکه بتوانیم در یک محیط سرما ایجاد نماییم باید گرمای آن محیط را بگیریم، به همین منظور لازم است سیستمی طراحی کنیم تا گرما را از یک محیط که می‌خواهیم آن را سرد نماییم گرفته و به محیطی بزرگ‌تر که تغییر محسوسی در دمای آن ایجاد نمی‌کند انتقال دهیم.

بحث کلاسی



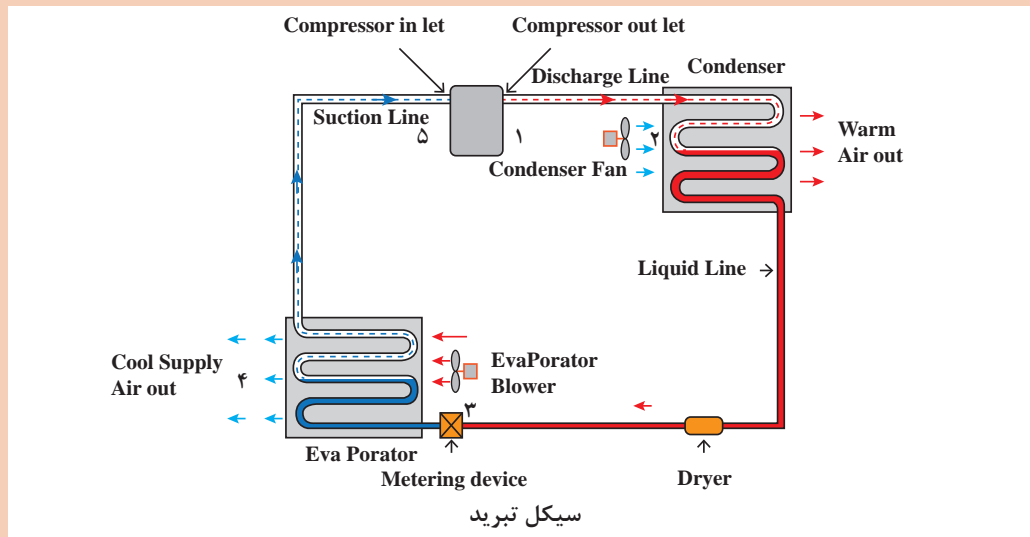
- ۱ به چه دلیل آب در بالای قله کوه در دمای ۹۵ درجه سلسیوس به جوش می‌آید؟
- ۲ به نظر شما هرچه دما بالاتر برود در فشار اشباع گازها چه تأثیری می‌گذارد؟

جزئیات سیکل تبرید: به‌طور کلی یک سیستم تبرید از دو بخش فشار بالا و فشار پایین تشکیل می‌گردد، کمپرسور و کندانسر قسمت فشار بالا و خروجی شیر انبساط و اواپراتور جزء قسمت فشار پایین سیکل تبرید می‌باشد.

کار کلاسی



با یک خط فرضی در شکل زیر دو قسمت فشار بالا و پایین را از یکدیگر جدا نمایید. سپس به سؤالات زیر پاسخ دهید.



۱ نام سایر تجهیزات که در سیکل وجود دارد را بیان کنید.

۲ با توجه به شکل صفحه قبل عملکرد سیکل تبرید را بررسی نمایید و سپس جدول زیر را تکمیل نمایید؟

شماره	حالت مبرد		دمای مبرد		فشار مبرد	
	مایع	گاز	بالا	پایین	بالا	پایین
۲-۱						
۳-۲						
۴-۳						
۵-۴						
۱-۵						

اجزای اصلی سیکل تبرید

شکل	شرح کار	نام دستگاه
	وظیفه متراکم کردن گاز مبرد را به عهده دارد و با ایجاد اختلاف فشار موجب گردش ماده سرمازا در سیستم می شود.	کمپرسور
	گاز متراکم شده در کمپرسور را خنک (پیش سرمایش) و به مایع تبدیل می کند. کندانسر این گرما را به محیط اطراف انتقال می دهد.	کندانسر
  لوله موئین شیر انبساط	باعث کاهش فشار و دمای مبرد می گردد در این سیستم قطر داخلی لوله موئین ۱ تا ۲ میلی متر می باشد.	شیرانبساط یا لوله موئین
	گرمای موردنیاز برای تبخیر مایع مبرد را از محیط اطراف خود (همان محیطی که می خواهیم خنک کنیم) جذب می کند و مایع مبرد به بخار تبدیل می شود.	اواپراتور

- ۱ بررسی کنید چرا به هنگام باد کردن تیوب دوچرخه، بدنه سیلندر تلمبه باد، گرم می شود؟
- ۲ به نظر شما چرا در کمپرسور سیستم تبرید در اثر افزایش فشار، دمای مبرد هم بالا می رود؟

بحث کلاسی



اجزای جانبی سیکل تبرید

شکل	شرح کار و محل نصب	نام دستگاه
<p>فیلتر استوانه‌ای فیتینگ</p>  <p>فیلتر استوانه‌ای جوشی</p> 	<p>برای گرفتن مواد خارجی مانند روان ساز لحیم کاری، رطوبت و اسید استفاده می‌شود. در خط مایع مبرد بعد از کندانسور نصب می‌شود.</p>	فیلتر درایر
	<p>برای عملیات شارژ (تزریق گاز، روغن) مورداستفاده قرار می‌گیرد. و در مسیررانش و مکش کمپرسور نصب می‌شود.</p>	شیر سرویس
	<p>برای تغییر جهت جریان مبرد در تابستان و زمستان مورداستفاده قرار می‌گیرد.</p>	شیر مغناطیسی چهار راهه
<p>تله مایع</p> 	<p>برای جلوگیری از برگشت مایع مبرد به کمپرسور قبل از کمپرسور نصب می‌گردد.</p>	تله مایع

آیا در کولرهای گازی فیلتر درایر وجود دارد؟ توضیح دهید.

پژوهش



ماده سرمازا (مبرد)

در سیستم سردکننده به سیالی که به طور پیوسته گرما را از اواپراتور جذب و در کندانسر دفع نماید ماده سرمازا گویند.

پژوهش

انواع سرمازاهای مورد استفاده سیستم‌های تبرید و موارد کاربرد آنها را در قالب یک روزنامه دیواری به کلاس ارائه دهید.



شکل ۱- انواع کپسول ماده سرمازا

رنگ سیلندر ماده سرمازا

برای تشخیص کپسول‌های ماده سرمازا آنها را با رنگ‌های مختلف مشخص می‌کنند. جدول زیر تعدادی از مواد سرمازا و رنگ کپسول آنها را نشان می‌دهد.

جدول ۱- مبرد و رنگ بعضی از مبردها

شماره ماده سرمازا	رنگ کپسول	شماره ماده سرمازا	رنگ کپسول	شماره ماده سرمازا	رنگ کپسول	شماره ماده سرمازا	رنگ کپسول
R - 407B	زرد کرمی	R - 717	نقره‌ای	R - 502	ارغوانی	R - 410A	رنگ گلی
R - 11	نارنجی	R - 134a	آبی روشن	R - 407C	شکلاتی	R - 404A	نارنجی
R - 12	سفید	R - 114	آبی تیره	R - 123	خاکستری روشن		
R - 22	سبز	R - 409A	قهوه‌ای مایل به زرد	R - 401B	زرد خردلی		
R - 500	زرد	R - 113	زرشکی	R - 402A	قهوه‌ای روشن		

از جدول مبردها در کتاب همراه هنرجو در دمای اتاق فشار معادل را برای مبردهای مختلف استخراج و با یکدیگر مقایسه نمایید.



انواع مبردهای مورد استفاده در کولرگازی

R410A ۲

R22 ۱

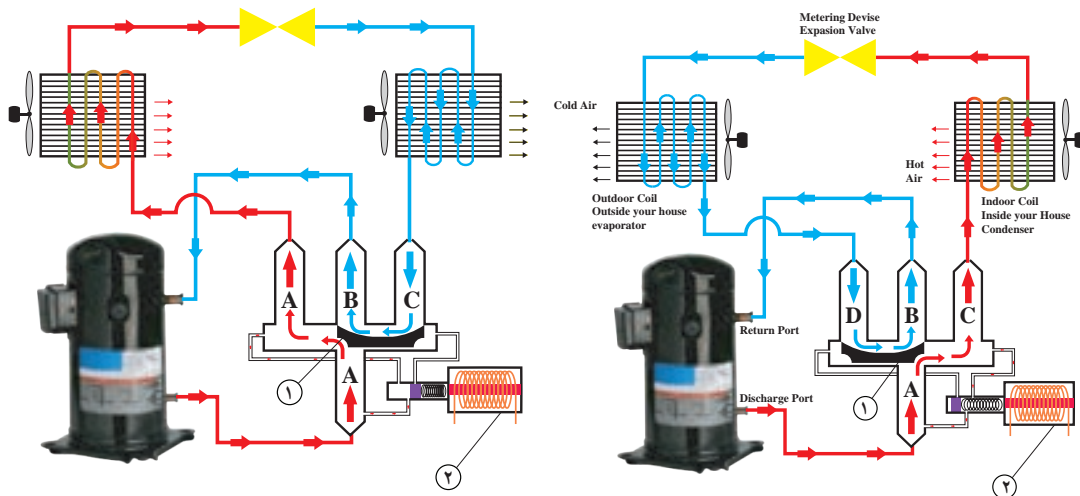
<p>گاز R410A ترکیبی از گازهای R-32 و R-125 به نسبت ۵۰٪ تشکیل یافته، با نقطه جوش ۵۲- درجه سلسیوس و گروه ایمنی، A1 رنگ کپسول این مبرد صورتی است.</p>	<p>گاز R-22 - منوکلرودی فلورو متان (CHCLF₂) در کولرهای گازی قدیمی مورد استفاده قرار می‌گرفت و با توجه به تأثیر مخرب آن بر محیط‌زیست استفاده از آن کاهش یافته است. نقطه جوش آن ۴۱- درجه سلسیوس و گروه ایمنی A1 و رنگ کپسول آن سبز می‌باشد.</p>
	

گروه‌های ایمنی (مانند A1) را توضیح دهید.



پمپ گرمایی

یک سیستم پمپ گرمایی نه تنها در تابستان هوای خنک ایجاد می‌کند بلکه به‌گونه‌ای طراحی شده که می‌تواند با معکوس کردن چرخه تبرید در زمستان گرما تولید کند. طراحی پمپ گرمایی به وسیله شیر ۴ طرفه امکان‌پذیر است.



شکل ۲- سیستم پمپ گرمایی کولرگازی در حالت زمستانی شکل ۳- سیستم پمپ گرمایی کولرگازی در حالت تابستانی

با توجه به شکل‌های سیستم پمپ گرمایی در حالت‌های تابستانی و زمستانی، وضعیت‌های مختلف قرارگیری شیر چهارراهه مسیر حرکت مبرد را بررسی نمایید.

دقت کنید که خروجی کمپرسور به اتصال A و سمت مکش به اتصال B متصل باشد. لازم به توضیح است که به شیر ۴ طرفه Solenoid Valve یا 4Way Vale هم گفته می‌شود.

بحث کلاسی



نکته



بخش نصب

انواع کولرگازی

کولرهای گازی براساس شرایط آب و هوایی به سه گروه تقسیم می‌شوند:

گرمسیری
T_۳ (حاره‌ای)

انواع کولرهای گازی
(از نظر شرایط آب و هوایی)

معتدل
T_۱

سردسیری
T_۲

T _۳	T _۲	T _۱	منطقه
گرمسیری	سردسیری	معتدل	دما (°C)
۵۵ تا ۰	۳۲ تا -۱۰	۴۲ تا ۰	

بودمان اول: نصب و راه اندازی کولرگازی پنجره‌ای

T1: منظور از عبارت T1 در مشخصات کولرهای گازی آن است که کولر فوق قابلیت کار در شرایط معتدل آب و هوایی را داشته و بایستی مدنظر داشته باشید که کولرهای T1 برای مناطقی که دمای هوا حداکثر تا ۴۲ درجه سلسیوس باشد مناسب هستند.

T2: منظور از عبارت T2 بدین معنی است که کولرهای فوق قابلیت کار در شرایط سردسیری را دارد.
T3: منظور از عبارت T3 در مشخصات کولرهای گازی بدین معنی است که کولرهای فوق قابلیت کار در شرایط گرمسیری (حاره‌ای) را نیز داشته و بایستی مدنظر داشته باشید که کولرهای T3 برای کارکرد تا دمای ۵۵ درجه سلسیوس طراحی گردیده‌اند. به دستگاه‌هایی که شرایط کارکرد در مناطق گرمسیری را دارند Tropical نیز گفته می‌شود.

کار کلاسی



با توجه به برجسب مشخصات نوع کولر برای کدام شرایط آب و هوایی مناسب است.

GREE AIR CONDITIONER OUTDOOR UNIT			
Model	Accent-J24C1		
Rated Voltage	220-240V~	Cooling Capacity	6.2KW
Rated Frequency	50Hz	Cooling Power Input	2360W
Climate Type	T1	Weight	40kg
Isolation	I	Cooling Rated Input	3300W
Refrigerant	R22	Comp. LRA	60A
Refr. Charge	1.2kg	Sound Pressure Level	56dB(A)
Maximum Allowable Pressure	3.8MPa		
Operating Pressure (Discharge Side/Suction Side)	3.0/1.5MPa		
Manufactured Date	2015.10	Moisture Protection	I P24

Made in China
6322996362



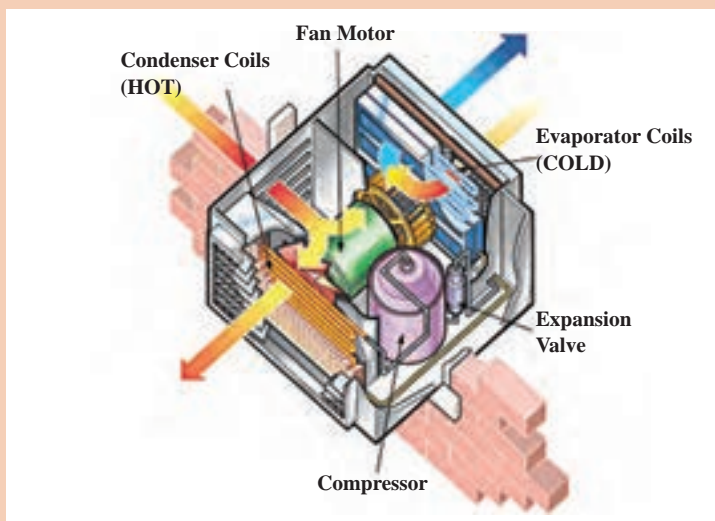
شکل ۴- کولرگازی پنجره‌ای دیجیتال

کولرهای یک تکه یا پنجره‌ای

مدل‌های پنجره‌ای همان‌طور که از نامش پیداست روی پنجره یا دیوار خارجی در فضایی که قبلاً در نظر گرفته شده نصب می‌گردد. مدل‌های پنجره‌ای دارای توان محدود و تنوع کمتری هستند.



- ۱ در شکل مسیر جریان هوا در بخش داخل و خارج کولرگازی را بررسی کنید؟
- ۲ کدام بخش از کولر در داخل ساختمان و کدام بخش در خارج ساختمان قرار خواهد گرفت؟ علت این امر چیست؟
- ۳ در صورت عدم پیش‌بینی فضای نصب چه اقداماتی باید برای نصب دستگاه انجام دهید؟
- ۴ بهترین موقعیت نصب کولر پنجره‌ای در چه ارتفاعی از دیوار خارجی اتاق می‌باشد؟



شکل ۵- اجزا و مسیر جریان هوای کولرگازی پنجره‌ای

نصب کولرگازی پنجره‌ای

نکات زیر را در نصب کولرهای گازی رعایت نمایید:

- ۱ برای جلوگیری از لرزش و صدا، مطمئن شوید که دستگاه محکم و ایمن نصب شده است.
- ۲ تا حد ممکن دستگاه را در مکانی نصب کنید که نور مستقیم آفتاب به آن نتابد.
- ۳ در مقابل دستگاه نباید هیچ‌گونه مانعی قرار بگیرد.
- ۴ دستگاه را با کمی شیب به سمت تخلیه آب کندانسر نصب نمایید تا رطوبت وارد اتاق نشود.
- ۵ دستگاه را در فاصله ۷۵ تا ۱۵۰ سانتی‌متر از زمین نصب نمایید.

نکته



به‌طور کلی برای نصب کولرهای گازی باید به دستور نصب کارخانه سازنده توجه شود.

فکر کنید

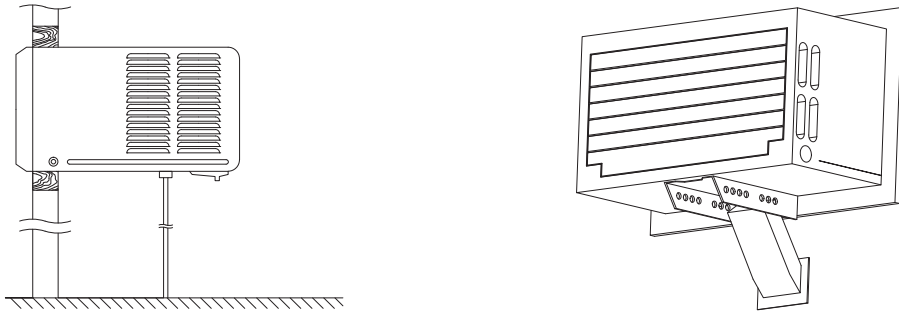


آیا نصب کولرگازی پنجره‌ای آنالوگ در ارتفاع بیش از ۱۵۰ سانتی‌متر مجاز است. چرا؟

برای نصب کولرگازی پنجره‌ای دو نوع تکیه‌گاه متداول است:

۲ پایه

۱ دیوار کوب



شکل ۶- دو نمونه تکیه‌گاه کولرگازی پنجره‌ای

به نظر شما هر یک از روش‌های فوق برای چه مکان‌هایی مناسب است؟

بحث کلاسی



تصاویر زیر دو نمونه روش نصب کولرگازی پنجره‌ای را نشان می‌دهد. با توجه به تصاویر به سؤالات پاسخ دهید.

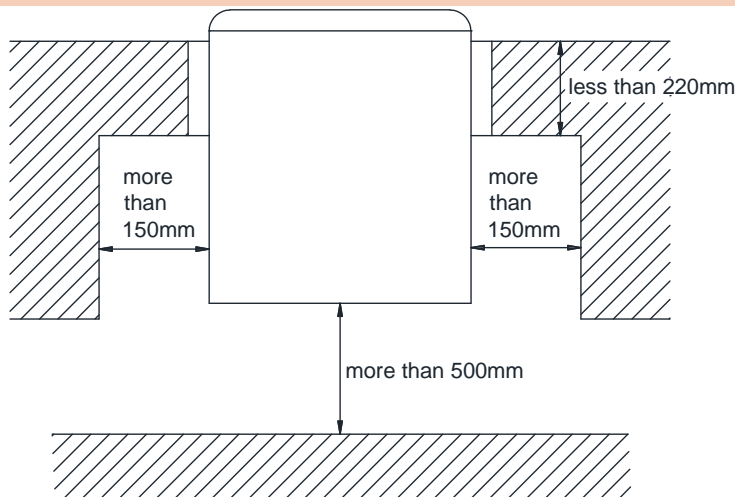
بحث کلاسی

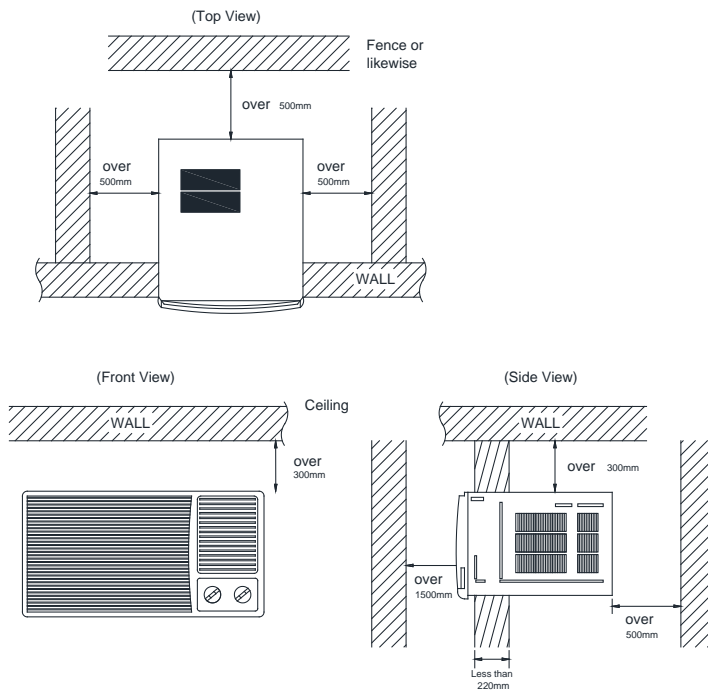
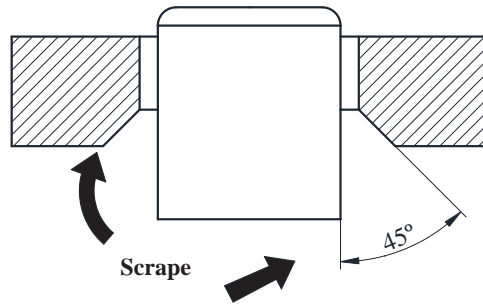
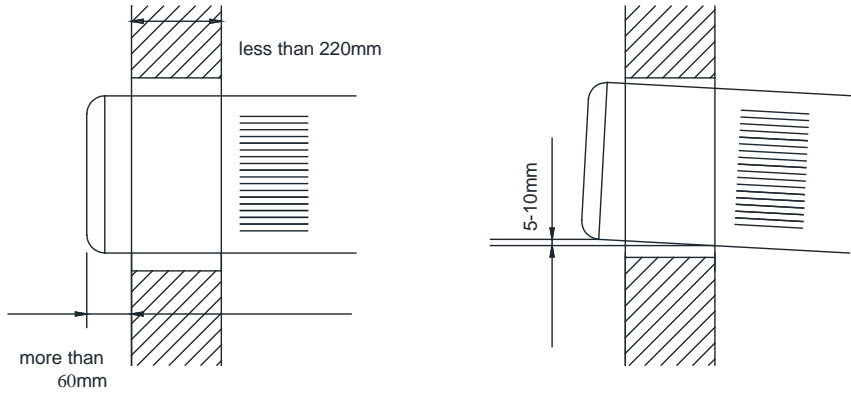


۱ فاصله جانبی نصب دستگاه از دیوار جانبی و پشت چند میلی‌متر است؟

۲ حد فاصله مجاز ابتدا و انتهای دستگاه برای رعایت شیب استاندارد چند میلی‌متر است؟

۳ در صورتی که ضخامت دیوار بیش از ۲۲ سانتی‌متر باشد شرط لازم نصب دستگاه چگونه است؟

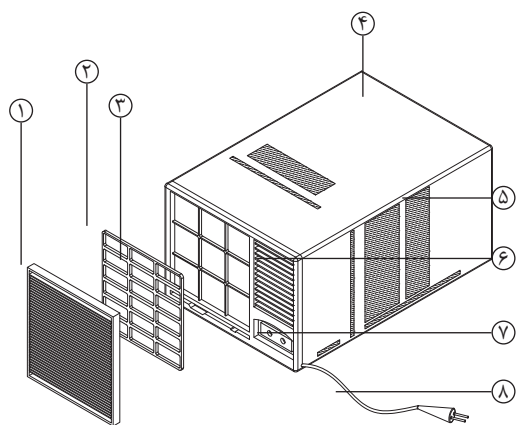






- ۱ برای افزایش راندمان دستگاه یک سایبان مناسب پیش بینی نمایید.
- ۲ قبل از نصب کولر، اطمینان حاصل کنید که پنجره سالم است. هرگونه پوسیدگی و آسیب را تعمیر و اگر رنگ آن رفته دوباره رنگ کنید.
- ۳ در حالت ایده آل پنجره‌ای که شما انتخاب می کنید باید نزدیک به مرکز اتاق بوده و از تابش آفتاب بعدازظهر در امان باشد.

اجزای کولرگازی پنجره‌ای



- | | |
|---------------------|------------------------|
| ۱ دریچه (قاب) جلویی | ۵ دریچه هوای ورودی |
| ۲ فیلتر هوا | ۶ دریچه هوای خروجی |
| ۳ چارچوب | ۷ صفحه کنترل |
| ۴ کابینت | ۸ کابل جریان برق ورودی |

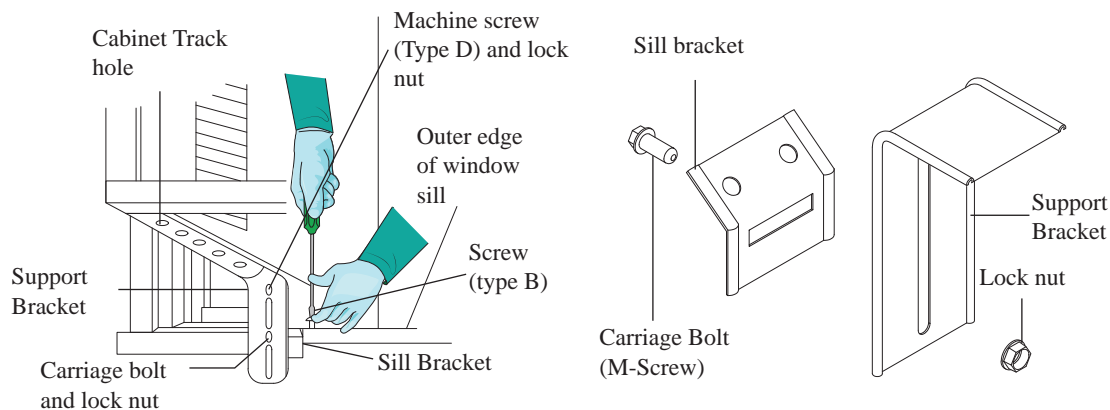
شکل ۷- اجزای کولر پنجره‌ای



باتوجه به پلان کلاس یا کارگاه خود، محل های مناسب برای کولرگازی پنجره‌ای را مشخص نمایید.

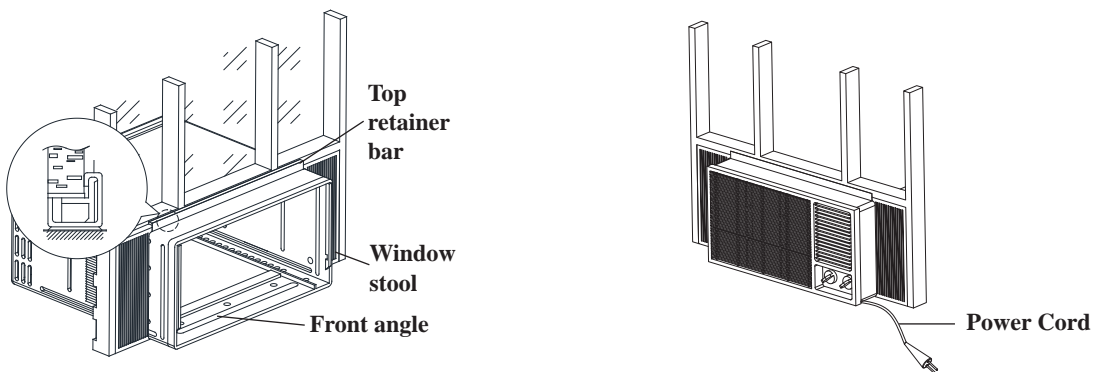
مراحل نصب کولرگازی پنجره‌ای

- ۱ پنجره را باز کنید، وسط چارچوب آن را علامت گذاری کنید.
- ۲ قاب ثابت را همانند شکل به پنجره متصل نموده و به دقت آن را با پنجره هم مرکز کنید.



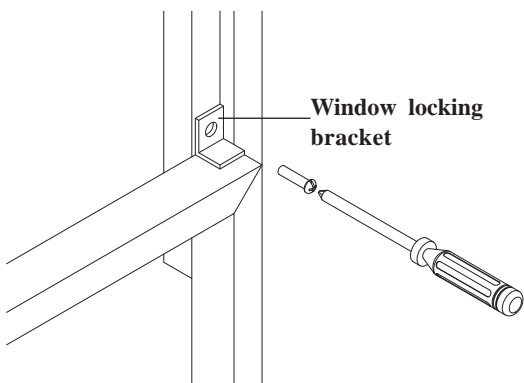
شکل ۸- نصب قاب ثابت

- ۳ با استفاده از پیچ و مهره‌ها قاب را محکم کنید.
- ۴ با رعایت نکات ایمنی دستگاه را درون قاب قرار دهید.



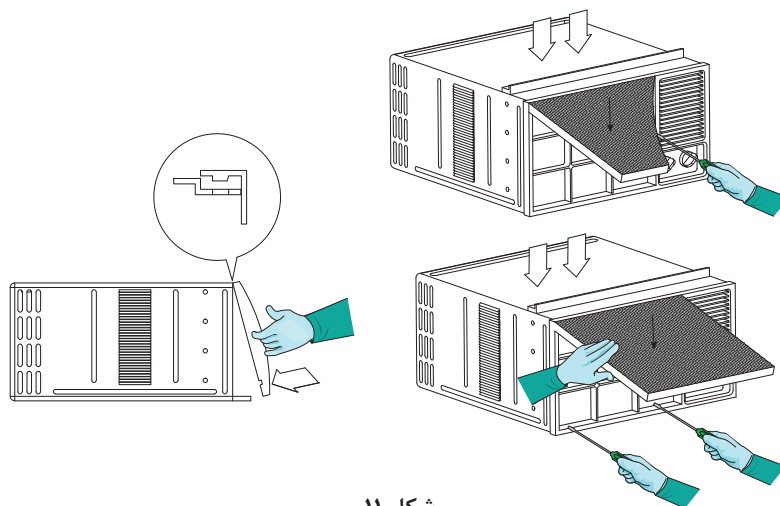
شکل ۹- نصب کولر

- ۵ مقدار موردنیاز فوم برای آببندی درزها را اندازه‌گیری نموده و آن را نصب نمایید.
- ۶ بست‌های متصل‌کننده دستگاه به پنجره را نصب نمایید.

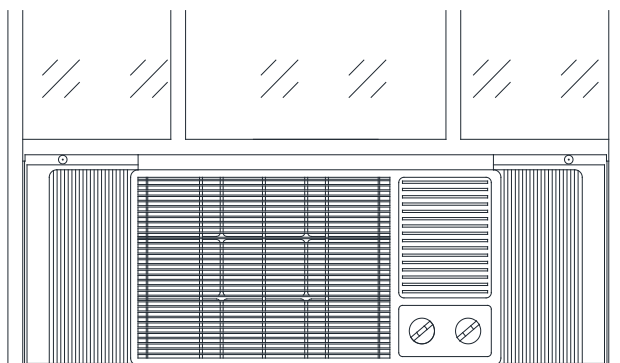


شکل ۱۰- نصب بست

- ۷ شبکه محافظ جلویی دستگاه را نصب نموده و آن را محکم کنید.



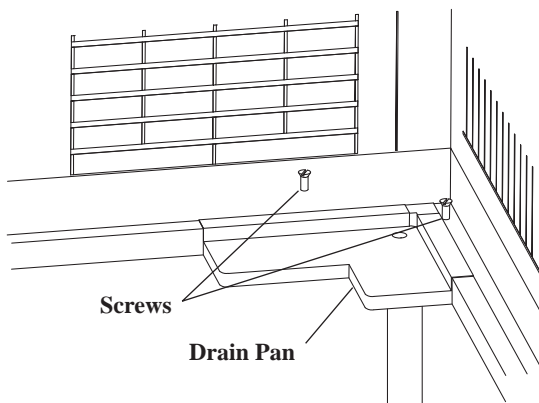
شکل ۱۱



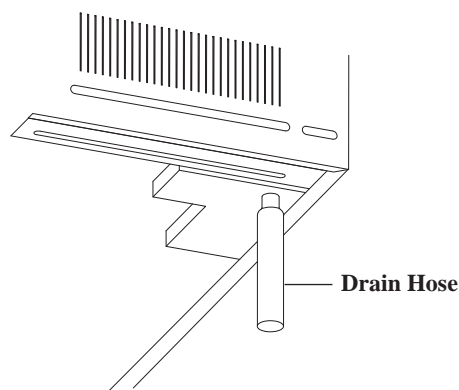
شکل ۱۲

نصب لوله تخلیه (DRAIN)

بالا بودن رطوبت نسبی هوا، باعث تقطیر و تشکیل قطرات آب بر روی کویل اوپراتور شده و در سینی کف دستگاه جمع می‌شود که می‌بایست از دستگاه تخلیه گردد.



شکل ۱۴- نمای خارجی



شکل ۱۳- نمای داخلی

برای تخلیه آب:

- ۱ درپوش لاستیکی درین زیر سینی را جدا نمایید.
- ۲ شیلنگ درین را نصب نمایید.
- ۳ در صورت طولانی بودن مسیر لوله درین با یک لوله پلیمری یا فلزی به سیستم جمع‌آوری فاضلاب سطحی با یک چاه کم عمق جداگانه هدایت می‌شود.

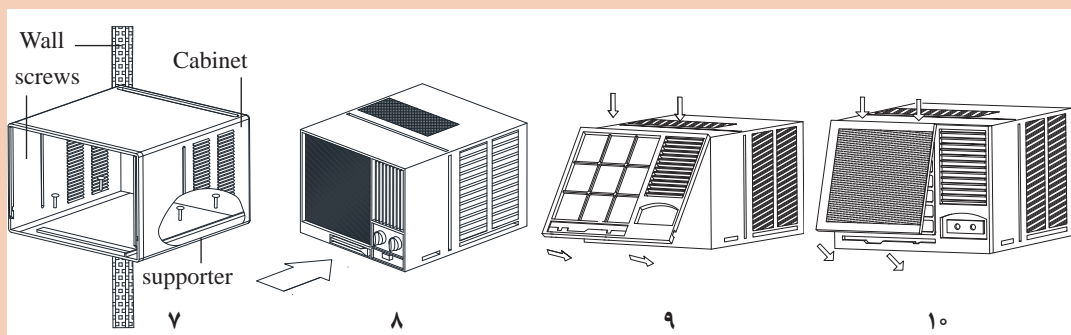
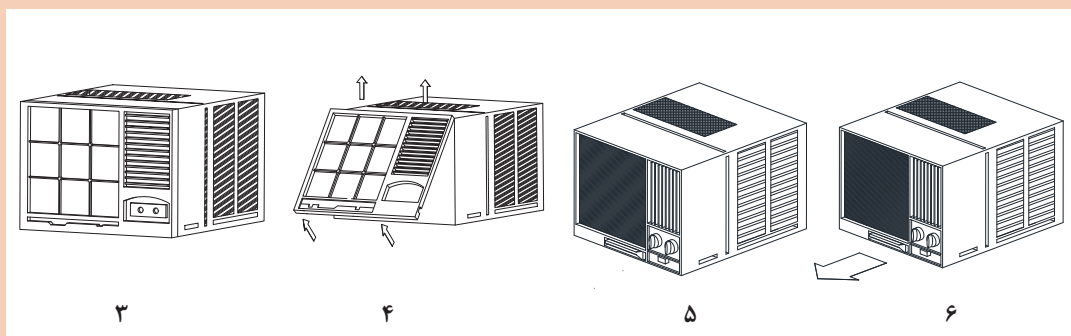
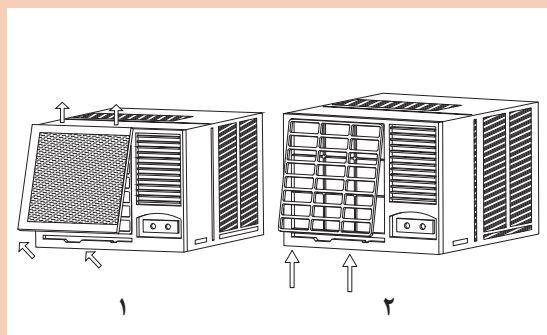
به چه دلیل باید برای تخلیه آب تقطیر کننداس چاه جداگانه‌ای تعبیه گردد؟

آماده‌سازی دستگاه قبل از نصب

بحث کلاسی



با توجه به تصاویر در ارتباط با مراحل آماده‌سازی دستگاه بحث و در زیر هر تصویر بنویسید.



برای بهینه‌سازی مصرف انرژی دمای کولرگازی پنجره‌ای باید روی ۲۴ تا ۲۶ درجه سلسیوس تنظیم شود.

نکته



پژوهش



یک نمونه کولرگازی و کولر آبی را از نظر مصرف انرژی با یکدیگر مقایسه کنید.



بازبینی قطعات کولر

قطعات یک دستگاه کولرگازی پنجره‌ای را بازبینی نمایید.

دستور کار:

- باتوجه به آنچه بیان شد قسمت‌های یک کولرگازی را باز نموده و مورد بررسی قرار دهید.
- در زمان انجام کار به نکات ایمنی توجه کنید.
- پس از انجام کار لوازم کار را جمع‌آوری و به انبار تحویل دهید.

نکته: از ریختن ضایعات در محل کار پرهیز نمایید.

تجهیزات	
تعداد	نام وسیله
۱ دستگاه	کولرگازی پنجره‌ای
۱ سری	پیچ گوشتی



نصب کولرگازی پنجره‌ای

تجهیزات موردنیاز برای نصب را در جدول زیر وارد و به هنرآموز مربوطه ارائه نمایید سپس با هم‌گروهی‌های خود یک دستگاه کولرگازی پنجره‌ای را در محل مناسب برابر دستورالعمل زیر نصب نمایید.

دستور کار:

تجهیزات		مواد مصرفی	
تعداد	نام وسیله	مقدار	نام وسیله

۱ ساخت و نصب تکیه‌گاه را برای کولرگازی موجود در کارگاه انجام دهید.

۲ پس از نصب تکیه‌گاه، کولر را روی آن قرار دهید و درزگیری نمایید.

نکته: درزگیری معمولاً با نمونه‌هایی از فوم انجام می‌شود.

۳ سینی دستگاه را به تکیه‌گاه پیچ نمایید و از محکم‌بودن آن اطمینان حاصل نمایید.

۴ شیلنگ تخلیه را به محل موردنظر روی دستگاه متصل و برابر مقررات در کف‌شوی دفع نمایید.

۵ شیب دستگاه را کنترل نمایید.

۶ پنل کنترل را درون دستگاه جاسازی نمایید.

نکته:

۱ قبل از نصب ولتاژ ساختمان را با ولتاژ کار دستگاه چک نمایید.

۲ به هنگام نصب دقت کنید کابل دستگاه بین پنجره و دستگاه قرار نگیرد.

۳ با تراز شیب دستگاه را کنترل نمایید.

۴ قبل از راه‌اندازی کنترل کنید پریز دستگاه دارای یک فیوز مستقل باشد.

توجه:

۱ هرگز لوله تخلیه را در کوچه یا خیابان رها نکنید و به حقوق همسایه احترام بگذارید.

۲ کارتن و مواد بسته‌بندی دستگاه را در ظروف بازیافت دفع کنید.

قطعات الکتریکی و کاربرد آنها

■ کولرگازی پنجره‌ای با ولتاژ ۲۲۰-۲۴۰ ولت و تک‌فاز و در فرکانس‌های ۵۰ و ۶۰ هرتز کار می‌کند.

شکل	کاربرد	نام وسیله
	از نوع بسته می‌باشد و برای پمپ نمودن مبرد درون سیکل تبرید	موتور کمپرسور
	حفاظت از کمپرسور در مقابل شدت جریان اضافی و گرما	محافظ بار کمپرسور (اورلود)
	گردش جریان هوا	موتور فن
	راه‌اندازی موتور تک فاز	خازن راه‌انداز
	کنترل دمای هوای تنظیم شده	ترموستات

	<p>ایجاد گرمایش برای از بین بردن یخ زدگی (دیفراست)</p>	<p>هیتر الکتریکی (در مدل های سرد و گرم)</p>
	<p>تنظیم مسیر جریان هوا</p>	<p>موتور دمپر</p>
	<p>جلوگیری از یخ زدن کویل</p>	<p>ترموستات دیفراست</p>
	<p>کمک به خازن راه انداز در جهت راه اندازی موتور تک فاز</p>	<p>پی تی سی آر (PTCR)</p>
	<p>برای روشن خاموش، کنترل دور، دما و همچنین انتخاب وضعیت تابستانی یا زمستانی به کارگرفته می شود.</p>	<p>کلید کنترل</p>

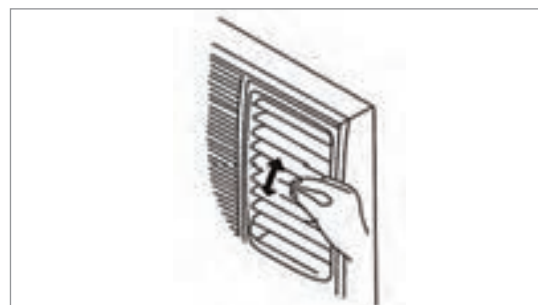
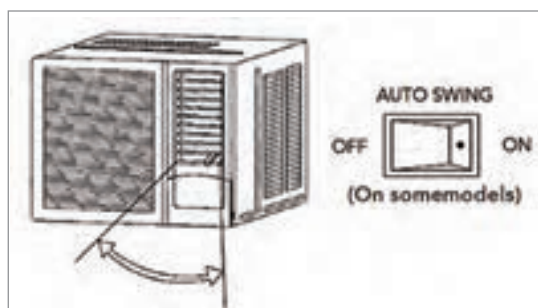
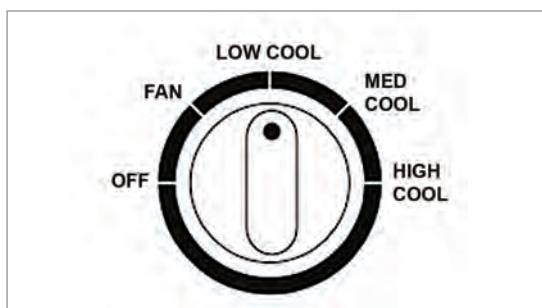
کلید نوع دیجیتال

کلید نوع آنالوگ

بخش راه اندازی

تنظیم و راه اندازی کولرگازی

تنظیمات کولرگازی پنجره‌ای به دو صورت انجام می‌پذیرد: ۱ آنالوگ ۲ دیجیتال (توسط ریموت کنترل) کلید دستی (آنالوگ)



در دستگاه‌ها با سیستم آنالوگ معمولاً چند پیچ تنظیم زیر وجود دارد:

- ۱ پیچ تنظیم دما: این پیچ بسته به دمای دلخواه تغییر می‌کند.
- ۲ پیچ تنظیم مود: امکان عملکردهای مختلف از جمله Low، Medium و High
- ۳ اهرم تنظیم اگزاست: خروج گرد و غبار هوای درون.
- ۴ اهرم تنظیم جهت وزش باد: عمودی یا افقی

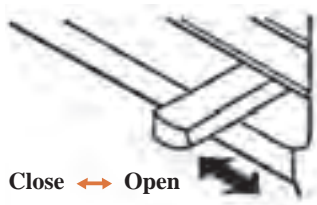
بودمان اول: نصب و راه اندازی کولرگازی پنجره‌ای

نکته



۱ برای بهینه‌سازی مصرف انرژی دمای کولرگازی در مناطق معتدل بین 24°C تا 26°C و برای مناطق گرم‌سیر بین 20°C تا 22°C تنظیم می‌گردد.

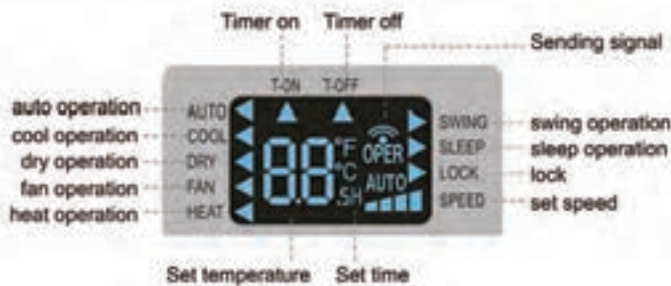
۲ برای حالت سرمایش با راندمان کامل تر باید اهرم کنترل هوای تازه بسته باشد.



کنترل دیجیتال



Introduction for icons on display screen



شکل ۱۵- کنترل دیجیتال کولرگازی

کار کلاسی



پژوهش



با توجه به ریموت کنترل نشان داده شده وظیفه هر بخش را نام ببرید.

چرا پس از خاموش کردن کولرگازی پنجره‌ای بلافاصله نمی‌توان آن را روشن نمود و در صورت روشن نمودن آنی، کولرگازی پنجره‌ای آسیب می‌بیند؟



- فیلم راه‌اندازی کولرگازی پنجره‌ای را مشاهده و سپس به سؤالات زیر پاسخ دهید.
- ۱ چه وسیله‌ای برق را به موتور فن و کمپرسور می‌رساند؟
 - ۲ کولرگازی پنجره‌ای دارای چند فن و چند موتور فن می‌باشد؟
 - ۳ بالب ترموستات روی کدام بخش نصب می‌شود؟
 - ۴ در صورتی که لوله تخلیه آب به درستی نصب نشده باشد یا دستگاه تراز قرار نگیرد چه مشکلی به وجود خواهد آمد؟
 - ۵ اجزای مکانیکی کولرگازی شامل چه قطعاتی است؟
 - ۶ فیلتر در چه بخشی از دستگاه قرار گرفته است؟



راه‌اندازی کولرگازی پنجره‌ای

دستگاه کولرگازی پنجره‌ای را که نصب نموده‌اید برابر دستورالعمل راه‌اندازی نمایید.

تجهیزات	
تعداد	نام وسیله
۱ دستگاه	کولرگازی پنجره‌ای
۱ دستگاه	آوومتر

دستور کار:

- ۱ دوشاخه دستگاه را به پریز برق متصل و دستگاه را روشن و در وضعیت‌های مختلف تست نمایید.
- ۲ آمپر دستگاه را کنترل نمایید.
- ۳ وضعیت دستگاه را از نظر میزان ارتعاش کنترل کنید.

نکته:

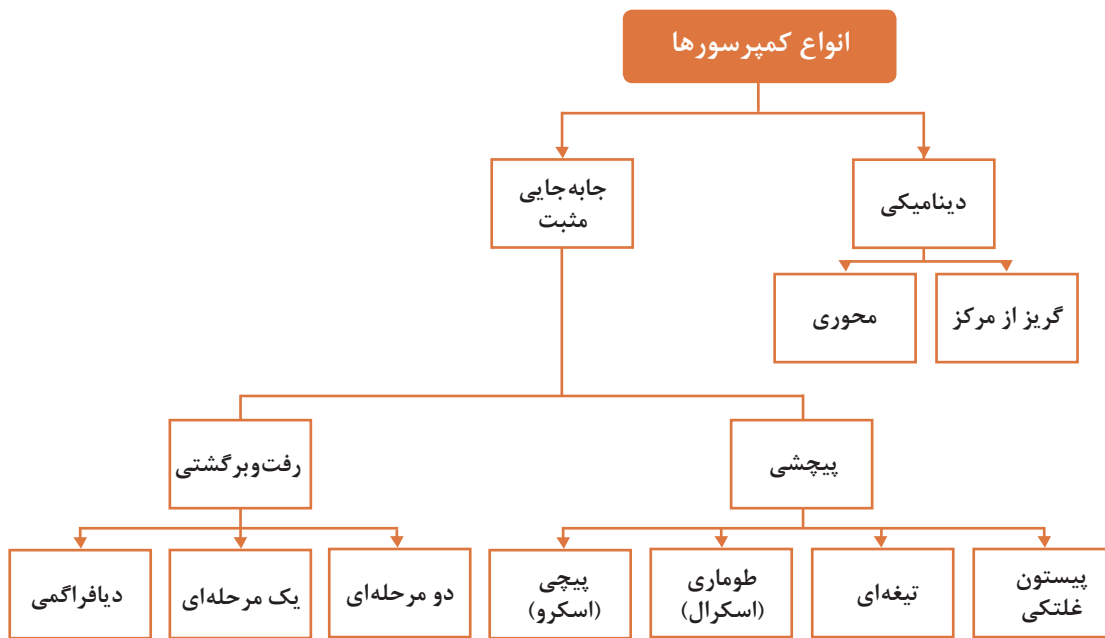
- ۱ قبل از راه‌اندازی ولتاژ ساختمان را با ولتاژ کار دستگاه چک نمایید.
- ۲ به هنگام راه‌اندازی دقت کنید کابل دستگاه بین پنجره و دستگاه قرار نرفته باشد.
- ۳ قبل از راه‌اندازی پریز و کابل تابلو را کنترل تا با دستگاه هم‌خوانی داشته باشد.
- ۴ قبل از راه‌اندازی کنترل کنید پریز دستگاه دارای یک فیوز مستقل باشد.
- ۵ در صورت عدم وجود شرایط فوق هرگز تا قبل از رفع نواقص دستگاه را راه‌اندازی ننمایید.

توجه:

- ۱ باتری ریموت کنترل را در صورت تعویض در ظروف بازیافت مربوط به آن دفع کنید.
- ۲ در مراحل نصب و راه‌اندازی دستورالعمل کارخانه سازنده ملاک عمل می‌باشد.

تعمیر کولرگازی پنجره‌ای

از جمله مواردی که تکنسین‌ها باید به آن توجه نمایند تعمیرات اجزای مختلف کولرهای گازی می‌باشد، به‌طور کلی همان‌طور که قبلاً نیز بیان شد اجزای کولرگازی به دو بخش مکانیکی و الکتریکی تقسیم می‌گردد. شناخت انواع کمپرسور



به نظر شما در مناطق گرم و خشک، گرم و مرطوب چه نوع کمپرسوری مناسب است؟

بحث کلاسی



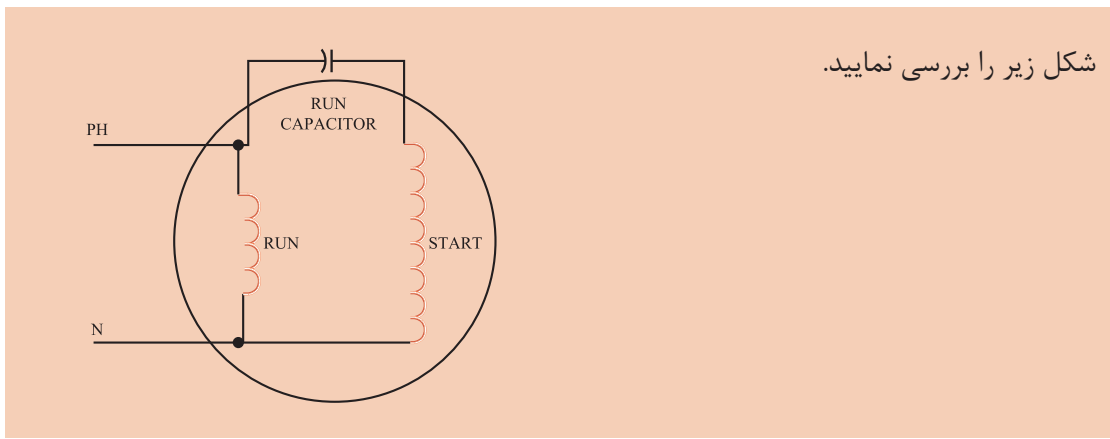
مشخصات بدنه کمپرسور



شکل ۱۶- اجزای خارجی کمپرسور

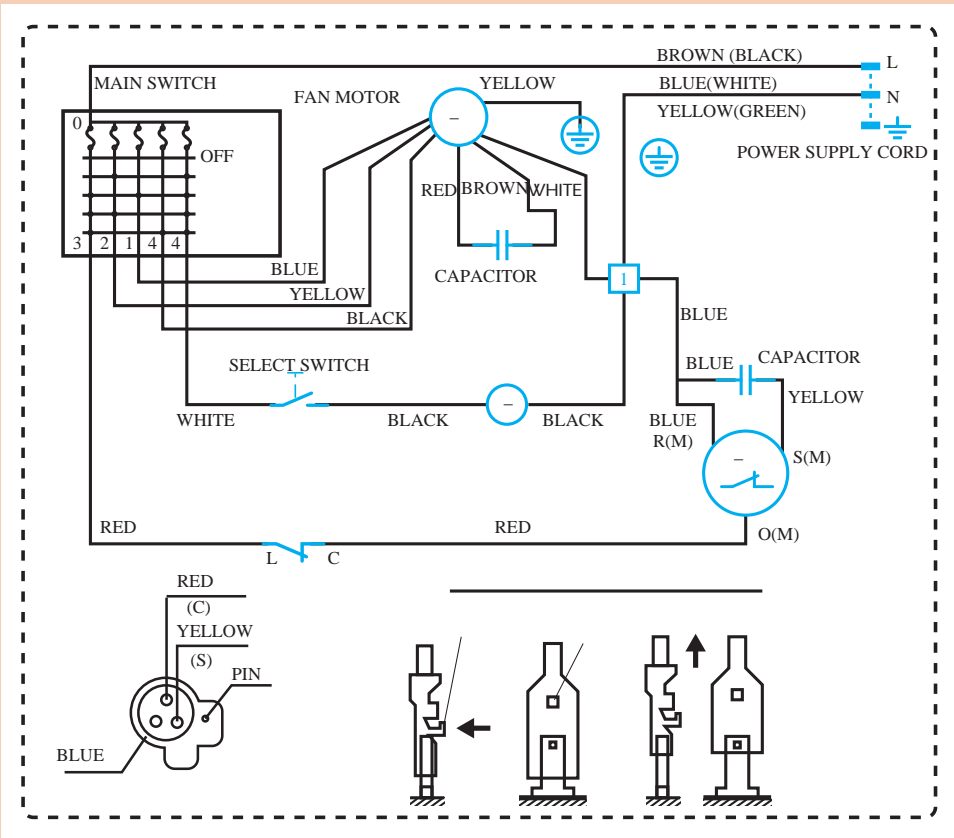
سرسیم‌های روی بدنه کمپرسورها اتصالات سرهای سیم پیچ استارت و اصلی موتور کمپرسور می‌باشد، این سرها با نام اصلی (R)، مشترک (C) و استارت (S) مشخص گردیده است.

کار کلاسی

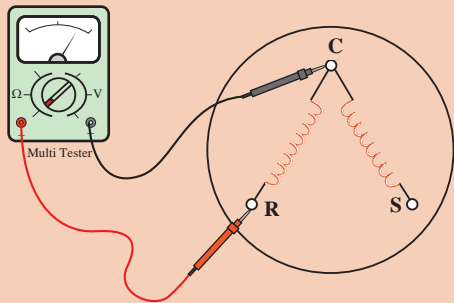
کارگاه


۱ مدار سیم‌کشی زیر را بررسی کنید.



نقشه مدار برق یک نمونه کولرگازی

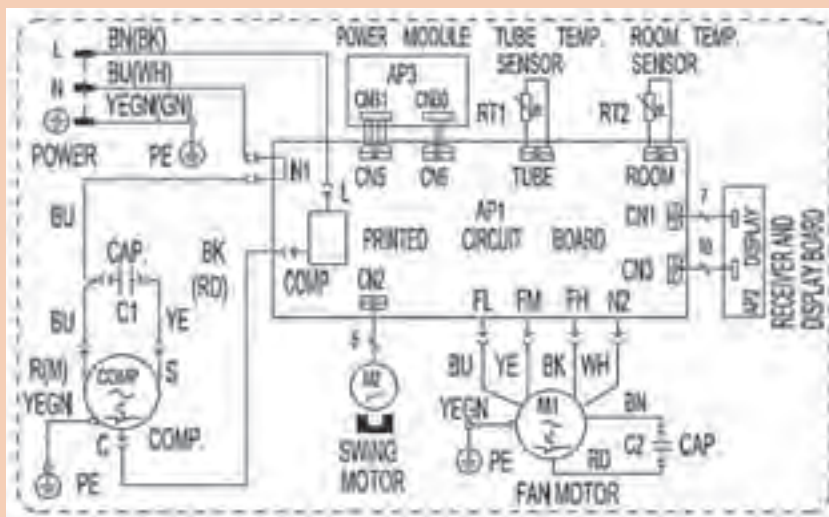
بودمان اول: نصب و راه اندازی کولرگازی پنجره‌ای



۲ سرهای مشترک، رانینگ و استارت کمپرسور نمونه، در کارگاه را مشخص نمایید (برای این منظور از اهم‌متر کمک بگیرید).

شکل زیر نقشه مداربرقی یک دستگاه کولرگازی پنجره‌ای را نشان می‌دهد به کمک هم‌گروهی خود آن را بررسی و نتیجه را به کلاس ارائه دهید.

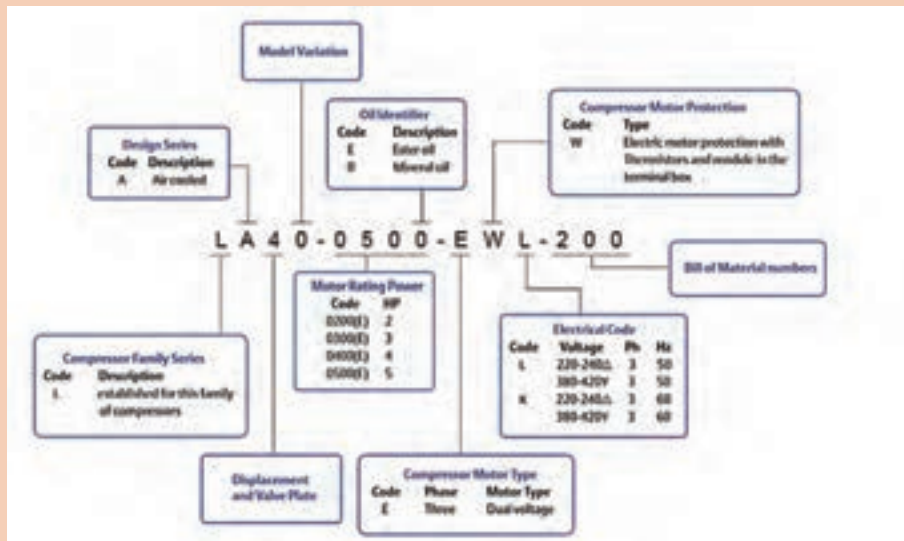
کار کلاسی



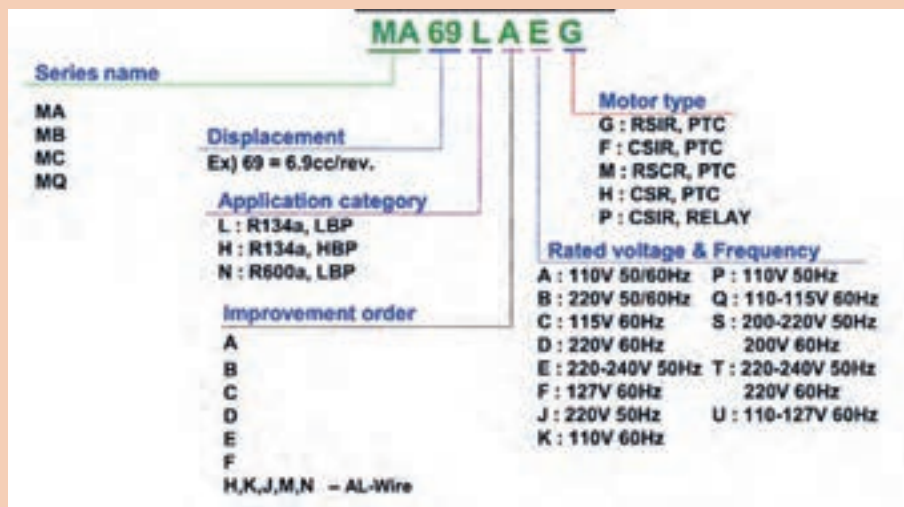
Symbol	Color symbol	Symbol	Color symbol
OG	ORANGE	BN	BROWN
VT	VIOLET	BU	BLUE
WH	WHITE	BK	BLACK
YE	YELLOW	Symbol	Parts name
RD	RED	COMP	COMPRESSOR
YEGN	YELLOW GREEN	⊕	PROTECTIVE EARTH



شکل‌های زیر نمونه‌هایی از مشخصات کمپرسور می‌باشند پس از بررسی با نمونه داخل کارگاه خود مقایسه نمایید.



مشخصات کمپرسور سه فاز



مشخصات کمپرسور تک فاز



مشخصات کمپرسورهای بالا یا نمونه کارگاه را در اینترنت وارد و نتیجه پژوهش را به کلاس ارائه نمایید.

خازن کولرگازی

بحث کلاسی



نقش خازن در مدارات برقی چیست؟ چرا در موتورهای الکتریکی از خازن استفاده می‌شود؟

انواع خازن عبارت است از: خازن خشک (راه انداز - استارت)، خازن الکتrolیتی (روغنی یا دائم کار) در کولرهای گازی از دو نوع خازن روغنی استفاده می‌شود.



شکل ۱۷- چند نوع خازن روغنی

الف) ظرفیت خازن روغنی کمپرسور در مدل‌های مختلف بین ۲۵ تا ۶۰ میکروفاراد می‌باشد.
ب) ظرفیت خازن روغنی فن در مدل‌های مختلف بین ۳ تا ۷ میکروفاراد است.

بحث کلاسی



به تصاویر زیر توجه کنید و به سؤال‌های زیر پاسخ دهید.



۱) ظرفیت هر یک از خازن‌ها چند μF است؟

۲) برای چه نوع جریان و ولتاژی مناسب هستند؟

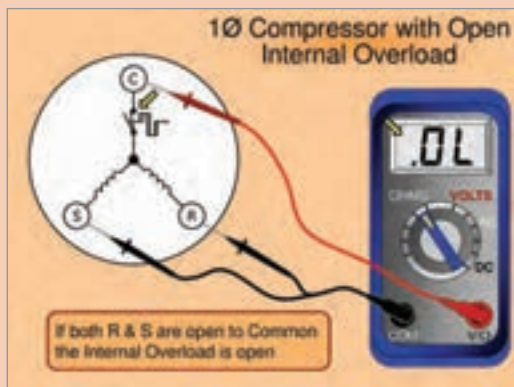
۳) کدام یک از خازن‌ها از نوع کار می‌باشد؟

اورلود (overload Protector)

در زمانی که سیم پیچ کمپرسور بیش از اندازه گرم شود و یا جریانی بیش از جریان نامی از آن عبور نماید، کمپرسور را در برابر سوختن سیم پیچ محافظت می‌نماید.
اورلودها در انواع داخل و خارج سیم پیچ برای کمپرسورها طراحی گردیده‌اند در کولرهای گازی معمولاً از اورلود داخل سیم پیچ استفاده می‌گردد.



شکل زیر را بررسی و تفسیر نمایید.



در جدول زیر اجزای الکتریکی کولرگازی نشان داده شده است، با توجه به موارد خواسته شده جدول را تکمیل نمایید.

علت	غیر قابل تعمیر	قابل تعمیر	قطعه
			
			
			<div style="display: flex; justify-content: space-between;"> <div style="width: 45%;"> <p>تنظیم سرعت فن کم / متوسط / زیاد / اتوماتیک</p> <p>کلید روشن و خاموش خاموش جهت ذخیره انرژی</p> <p>انتخاب حالت سرمایش و گرمایش</p> <p>سنسور دیجیتالی با دقت ۵/۰ درجه سلسیوس</p> </div> <div style="width: 10%; text-align: center;"> <p>صفحه نمایش دیجیتال</p>  </div> <div style="width: 45%;"> <p>Timer قابلیت تنظیم زمان روشن و خاموش شدن</p> <p>قابلیت قفل کلیدها</p> <p>طراحی زیبا و نازک ۱۱۹/۵mm × ۹۵mm × ۱۶/۵mm</p> <p>خروجی حداکثر ۶ آمپر Honeywell انتخاب شماره ۱ برای ترموستات</p> </div> </div>

علت	غیر قابل تعمیر	قابل تعمیر	قطعه
			<p>برد الکترونیکی</p> <p>دiod یکسوساز خروجی</p> <p>خازن صافی</p> <p>پل دیود</p> <p>اورلود</p> <p>وریستور</p> <p>فیوز</p> <p>برق ورودی ۲۲۰ ولت</p> <p>آی سی</p> <p>سوئیچینگ</p> <p>ترانزیستور</p> <p>ولتاژ خروجی ۱۴ ولت</p> <p>ماس فت</p> 
			
			
			<p>اورلود</p> 
			<p>خازن</p> 

جدول عیب یابی قطعات الکتریکی

عیب موجود	علت	اقدامات لازم
کولر روشن نمی شود	دوشاخه یا سیم رابط کولر معیوب است.	بررسی برق پریز و اطمینان از سالم بودن آن
	کلید اصلی خراب است.	اهم متر را بر روی رنج $R \times 1$ قرار داده و رابطها را به پایه های کلید متصل سازید. اگر کلید سالم باشد با قراردادن آن بر روی حالت ON عقربه منحرف شده و عدد صفر را نشان می دهد. در همین زمان با حرکت کلید بر روی حالت OFF عقربه به سمت بی نهایت بازمی گردد. در غیر این صورت کلید معیوب است و می بایست آن را تعویض نمایید.
	سیم های رابط قطع شده اند.	صحت اتصالات تا محل انشعاب بین ترموستات و کلید موتور فن بررسی شود.
موتور فن روشن می شود اما کمپرسور راه نمی افتد	فاز یا نول اصلی کمپرسور قطع است.	سیم های رابط را مورد بررسی قرار دهید. در صورت مشاهده سیمی که از محل اتصال خود خارج شده، نسبت به اتصال مجدد آن اقدام نمایید.
	ترموستات خراب است	ترموستات را تعویض نمایید.
	اورلود، دائماً در حالت قطع است	کنتاکت های اورلود در حالت عادی به یکدیگر متصل هستند که این اتصال به وسیله اهم متر دیده می شود در غیر این صورت اورلود با شماره کد مشابه خود تعویض می شود.
	کمپرسور معیوب است	ابتدا ولتاژ دو سر اصلی و مشترک و کمکی را مورد اندازه گیری قرار دهید و اگر به هر دو سیم پیچ ولتاژ به اندازه کافی می رسد اما حرکت نمی کند باید کمپرسور را تعمیر یا تعویض نمایید.
کلید فن را روی تمام حالت ها قرار داده ایم اما، فن روشن نمی شود. (کمپرسور عمل می کند)	خازن راه انداز کمپرسور معیوب است	خازن را از مدار خارج نموده، و خازن جدید را جایگزین نمایید.
	فاز یا نول اصلی فن قطع شده است	در صورت مواجهه با پارگی و یا جداشدن سیمی از کنتاکت خود، عیب را برطرف سازید تا فن به کار خود ادامه دهد.
	کلید فن خراب است	کلید را تعویض کنید تا موتور فن با حرکت کلید به راه افتد.
	خازن راه انداز موتور فن معیوب شده	خازن راه انداز موتور فن را از مدار خارج نموده و پس از تخلیه به یکی از روش های گفته شده در مبحث تست خازن ها آن را آزمایش نمایید اگر خازن معیوب است آن را تعویض نمایید.
موتور فن معیوب است	موتور را به تعمیرگاه منتقل و رفع عیب آن را به تعمیرکاری مجرب واگذار کنید.	

بودمان اول: نصب و راه اندازی کولرگازی پنجره‌ای

<p>ترموستات تنظیم نیست</p>	<p>ترموستات را بر روی درجه مناسب قرار دهید.</p>	<p>کمپرسور و فن هر دو در حال کارند اما خنک‌کنندگی کولر بسیار کم است</p>
<p>موتور فن نیم‌سوز شده</p>	<p>اگر جریان اضافی می‌کشد، نیم‌سوز است، نسبت به تجدید سیم‌پیچی موتور فن اقدام نمایید.</p>	
<p>فیلتر خروجی هوا، کثیف است</p>	<p>پس از خروج فیلتر آن را کاملاً تمیز نمایید. جهت شست‌وشوی فیلتر به مندرجات دفترچه‌های راهنما دقیقاً توجه کنید.</p>	
<p>مسیر ورودی هوا مسدود شده است</p>	<p>توسط یک فرچه ورودی‌های هوا به داخل کولر را تمیز نمایید.</p>	
<p>یاتاقان‌های محور فن خراب است</p>	<p>از آنجا که صحت عملکرد یاتاقان‌ها در سرعت محور فن بسیار مؤثر است خرابی آنها علاوه بر آنکه هوای خروجی را کاهش می‌دهد صدای شدیدی را نیز ایجاد می‌سازد. در صورت مشاهده این عیب یاتاقان‌ها را تعویض نمایید.</p>	
<p>اتصال بخشی از سیم فاز دستگاه به بدنه</p>	<p>اتصال بدنه ممکن است از کمپرسور و یا فن، خازن‌ها و یا سیم‌های رابط باشد. در صورت برخورد با قطعۀ معیوب، سایر اتصالات مدار را به شکل اولیه باز گردانید و اتصال بدنه آن مصرف‌کننده را برطرف نمایید. اما اگر با قطع مصرف‌کننده‌های مدار، اتصال بدنه همچنان برقرار بود، سیم‌بندی مدار را تعویض نمایید.</p>	<p>بدنه کولر برق دارد</p>
<p>عدم عملکرد صحیح ترموستات</p>	<p>۱ چسبیدن کنتاکت‌های کلید درون ترموستات، ولوم ترموستات را در جهت خلاف عقربه‌های ساعت (به سمت صفر) بچرخانید. اگر ترموستات خاموش نشد آن را تعویض کنید. ۲ سیم سوکت ترموستات از محل خود خارج شده ۳ خرابی ترموستات ۴ اگر سیم‌بندی مدار را تغییر داده‌اید مجدداً آن را مورد بررسی قرار دهید.</p>	<p>سرمای کولر بیش از حد زیاد است و علی‌رغم کار مداوم اتومات نمی‌کند</p>
<p>اتصال کوتاه در اجزای الکتریکی دستگاه</p>	<p>۱ اتصال کوتاه در کولر عموماً به سبب فاسدشدن عایق خازن‌های راه‌انداز می‌باشد. درپوش کولر را جدا نموده و به ظاهر خازن‌ها توجه نمایید اگر در بدنه خازن‌ها یا یکی از خازن‌ها آثار سوختگی و یا شکافی مشاهده شد و یا متورم شدن خازن معیوب است، خازن را تعویض کنید. ۲ اتصال کوتاه می‌تواند در کمپرسور یا فن نیز رخ دهد از این رو سیم‌های رابط آنها را جدا نموده، کولر را مجدداً روشن نمایید. اگر اتصال کوتاه صورت نگرفت، یا کمپرسور دچار اتصالی است و یا موتور فن، که هر کدام را جداگانه بررسی و مورد معیوب را رفع عیب نمایید. ۳ اما اگر با توجه به خارج‌نمودن فن و کمپرسور از مدار اتصالی همچنان رخ دهد کل سیم‌بندی مدار را تعویض نمایید.</p>	<p>با قراردادن کلید قدرت کولر بر روی حالت ON فیوز مخصوص کولر و یا فیوز منزل قطع می‌شود</p>
<p>کمبود گاز عملکرد کندانسر صحیح نیست</p>	<p>۱ با فرض سالم بودن کمپرسور این امکان وجود دارد که گاز نشت نموده است و باید مجدد شارژ گاز صورت پذیرد. ۲ پروانه خنک‌کننده کندانسر هرزگرد شده و عمل خنک‌شدن گاز درون آن صورت نمی‌گیرد، پروانه کندانسر را کنترل و تعویض نمایید. ۳ طولانی بودن توقف‌های ترموستات است که در نتیجه آن، تبرید کولر شدیداً کاهش می‌یابد. ترموستات را تنظیم نمایید.</p>	<p>بادی که از کولر خارج می‌شود گرم است</p>



تجهیزات	
تعداد	نام وسیله
۱ دستگاه	آوومتر

به کمک هم‌گروهی‌های خود هر یک از تست‌های مداربرقی کولر گازی برابر دستورکار زیر را انجام داده و در یک چک لیست وارد نمایید.

دستورکار:

توجه: تمام مراحل زیر را به کمک اهم‌متر انجام بدهید و به هنگام تست اطمینان حاصل کنید کابل دستگاه از پریز برق جدا می‌باشد.

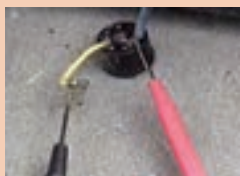


- ۱ آزمایش سالم بودن مدار برق دستگاه را انجام دهید.
- ۲ آزمایش سالم بودن کمپرسور (اتصال بدنه و سیم پیچ) را انجام دهید.

- ۳ آزمایش سالم بودن الکتروموتورفن (اتصال بدنه و سیم پیچ) را انجام دهید.
- ۴ آزمایش سالم بودن خازن استارت و راه‌انداز را انجام دهید.



- ۵ آزمایش سالم بودن اورلود دستگاه را انجام دهید برای این منظور اورلود را از محل خود خارج و اتصال آن را توسط اهم‌متر کنترل کنید.



- ۶ آزمایش سالم بودن ترموستات دستگاه را انجام دهید برای این منظور اتصال سیم‌های ترموستات را خارج نموده سپس توسط اهم‌متر و یک لیوان یخ آن را آزمایش کنید.
- ۷ آزمایش سالم بودن پنل کنترل را انجام دهید، برای انجام این آزمایش می‌توانید از یک پنل سالم استفاده نمایید.

نکته:

- ۱ از لوازم و تجهیزات ایمن استفاده کنید.
- ۲ در پایان کار تمامی لوازم و تجهیزات را جمع‌آوری و محیط کار خود را تمیز کنید.

تعمیر قطعات مکانیکی

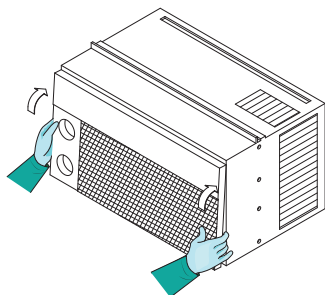
برای انجام تعمیر قطعات مکانیکی پس از قطع برق دستگاه، مراحل زیر را انجام دهید:

۱ بازبینی دریچه جلویی

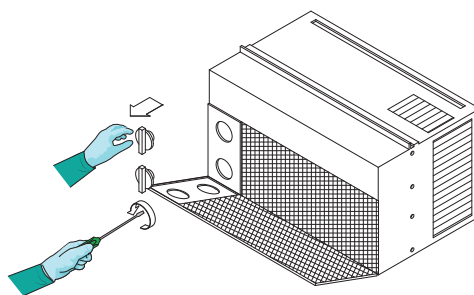
الف) پیچ‌ها را باز نمایید.

ب) دریچه را از قسمت پایین به آرامی فشار داده و از قسمت بالا بکشید.

پ) دریچه را پس از بازبینی در محل قرار دهید و مطمئن شوید که خارها در جای خود قرار دارند.



شکل ب



شکل الف

۲ بازبینی بدنه دستگاه

الف) پیچ‌های اتصال بدنه به سینی و کندانسر را باز کنید.

ب) دستگاه را از بدنه جدا کنید.

پ) پس از بازبینی همین مراحل را برگردید.

۳ بازبینی برد کنترلی

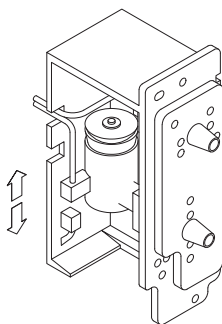
الف) پیچ‌های متصل کننده برد به بدنه و دمپر هوا را جدا کنید.

نکته

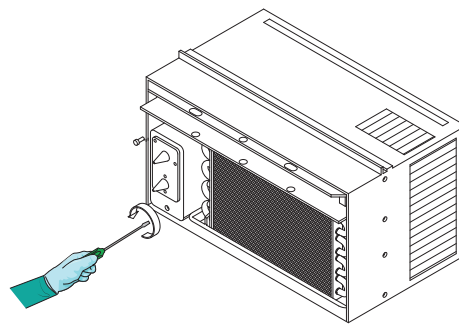
اکنون سیم و خازن و قطعات الکتریکی قابل جداسازی هستند.



ب) سیم ارتباطی کمپرسور و موتور فن را جدا کنید. (شکل‌های پ و ت)



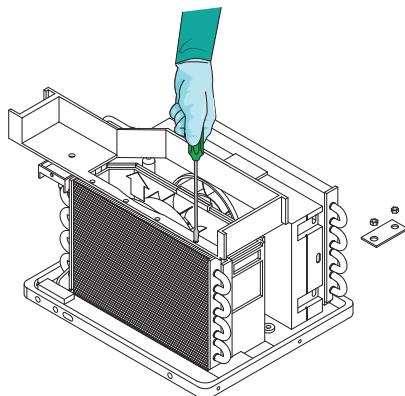
شکل ت



شکل پ

۴ هدایت کننده هوای بالا

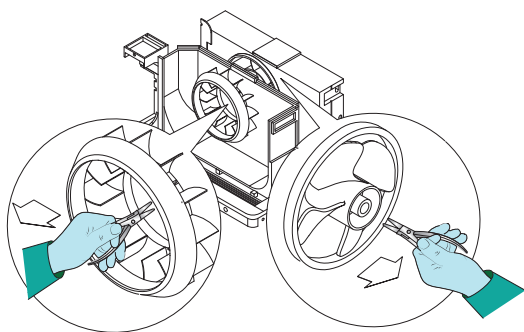
- الف) دو پیچ بالای و پایینی بدنه و غلاف آن را باز کنید.
- ب) مسیر هدایت هوا را به سمت خود بکشید.
- پ) پس از بازبینی همین مراحل را برگردید. (شکل ث)



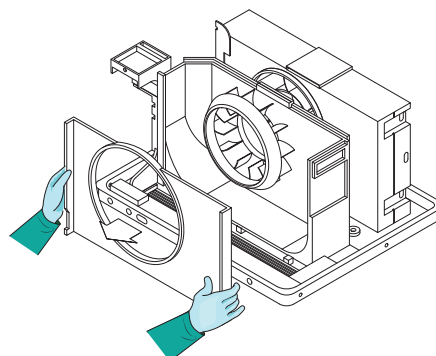
شکل ث

۵ تعویض فن

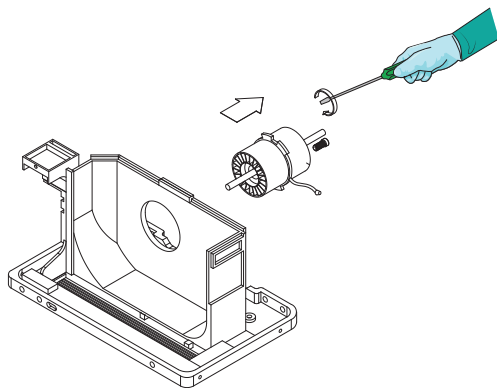
- الف) پیچ‌های متصل کننده کندانسر به سینی را جدا کنید.
- ب) پیچ‌های متصل کننده کانال کندانسر به بدنه را جدا کنید.
- پ) خروجی مسیر هوای دمنده^۱ را جدا کنید.
- ت) نگهدارنده فن را با انبردست جدا کنید.
- ث) فن را بیرون بیاورید.
- ج) فن را تعویض کنید.
- چ) اتصالات باز شده را مجدد در محل خود قرار دهید. (شکل های ج و چ)



شکل چ



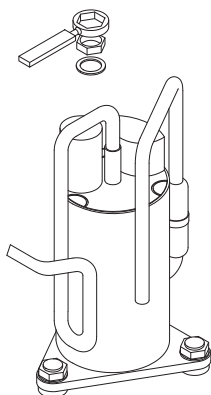
شکل ج



شکل ح

۶ تعویض موتور فن

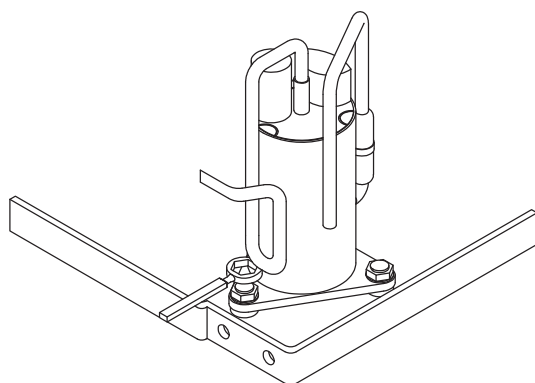
- الف) مسیر هدایت هوا را باز کنید.
- ب) کمپرسور، فن و توریو فن را بیرون بیاورید.
- پ) پیچ‌های نگهدارنده موتور را باز کنید.
- ت) فن را تعویض کنید. (شکل ح)



شکل خ

۷ تعویض و بررسی محافظ اورلود

- الف) مهره‌ها را باز کرده و درپوش ترمینال را در بیاورید.
- ب) اتصال محافظ اورلود را باز کنید.
- پ) پس از بازبینی قطعه معیوب را تعویض نمایید. (شکل خ)



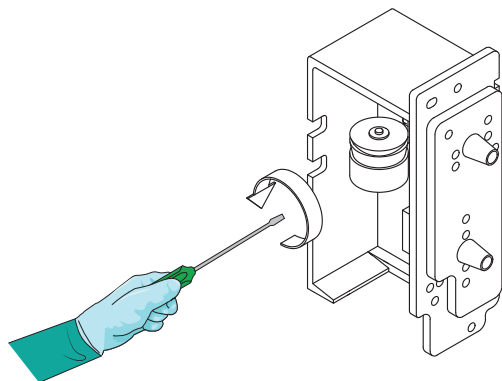
شکل د

۸ تعویض کمپرسور

- الف) مبرد را با استفاده از دستگاه بازیافت، از لوله خارج نمایید.
- ب) محافظ اورلود را باز کنید.
- پ) تمام پیچ‌های متصل به کمپرسور را باز کنید.
- ت) لوله‌های ارتباطی کمپرسور را جدا کنید.
- ث) کمپرسور را تعویض و لوله‌ها را متصل نمایید. (شکل د)

۹ تعویض خازن

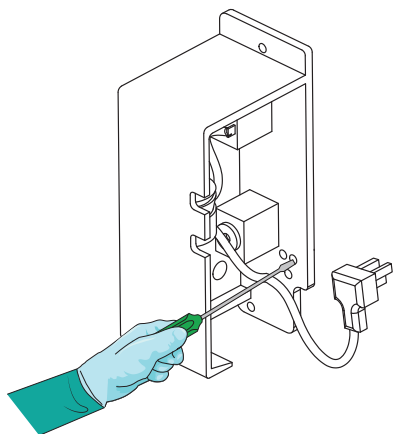
الف) بار خازن را تخلیه کنید.
ب) پیچ‌های نگهدارنده خازن را باز کنید.
پ) خازن را با توجه به ظرفیت آن تعویض کنید.
(شکل ذ)



شکل ذ

۱۰ تعویض ترموستات

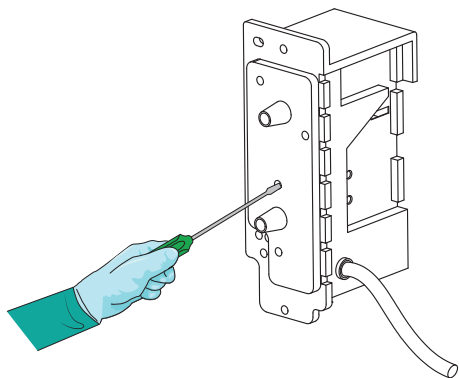
الف) پیچ‌های نگهدارنده ترموستات را باز کنید.
ب) ترموستات را تعویض کنید. (شکل ر)



شکل ر

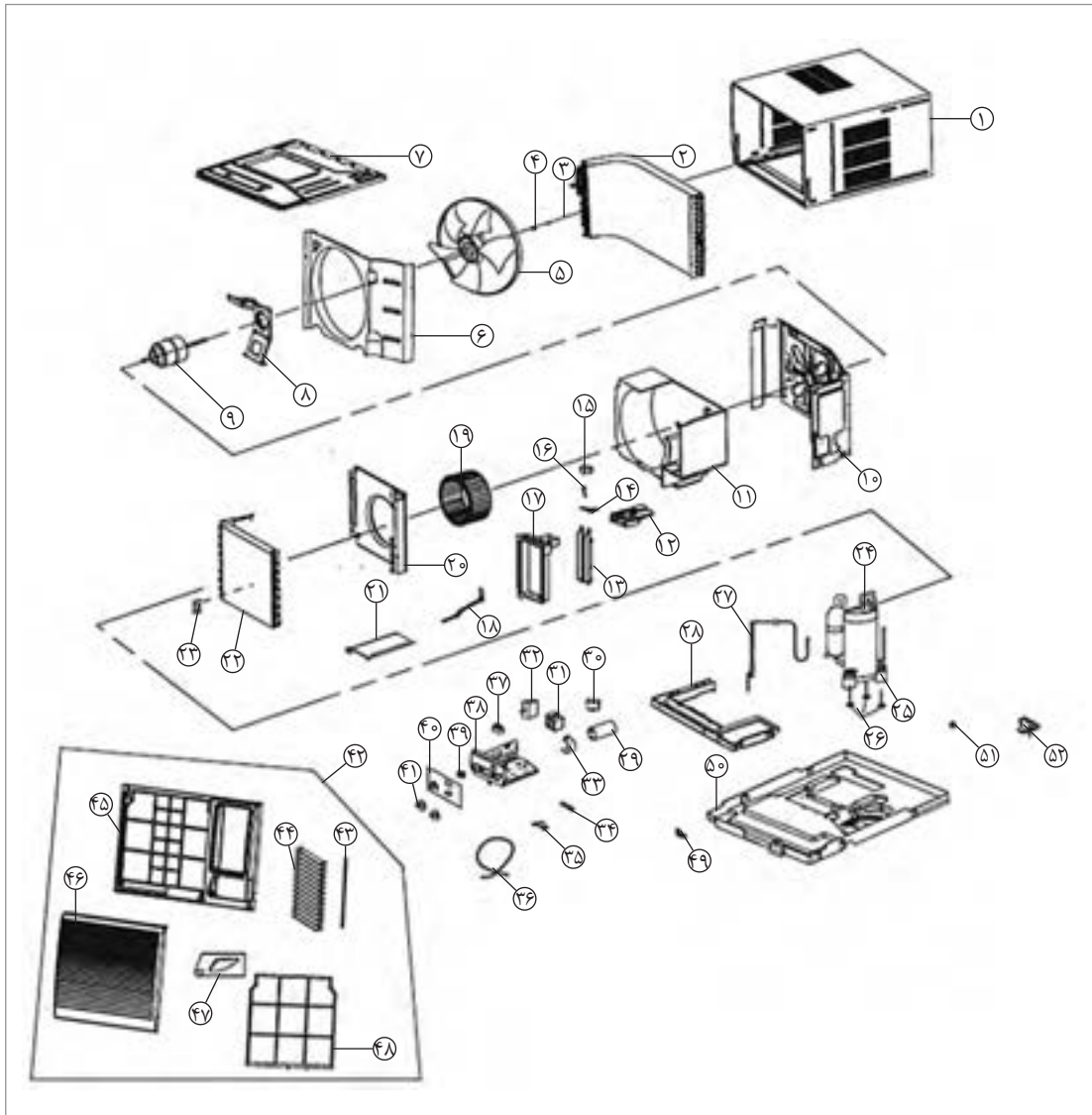
۱۱ تعویض کلیدهای سلکتور

الف) پیچ‌های نگهدارنده سلکتور را باز کنید.
ب) کلید سلکتوری را تعویض کنید. (شکل ز)



شکل ز

نقشه انفجاری یک نمونه کولر گازی پنجره‌ای



- | | | | | | | | | | | | | | | | | | | | | | | | | | | | | | | | | | | | | | | | | | | | | | | | | | | | | | | | | | | | | | | | | | | | | | | | | | | | | | | | | | | | | | | | | | | | | | | | | | | | |
|----------------|-----------|-------|--------|------|----------|--------------------|---------------|---------|------------------------|-----------------|--------------|--------------|----------------------|---------------|---------------|---------------|-----------------|-------------------|-----------------|--------------|--------------|--------------|------------|-----------------|--------|--------------|--------------|-----------------|------------|---------------|-------------|---------------|---------|--------------|------------|------------|------------------|----------------|---------|--------------|-----------------------|-------------------|--------------|--------------------|-------------------------|---------------|----------|--------------------|-------------|---------|--------------|----|----|----|----|----|----|----|----|----|----|----|----|----|----|----|----|----|----|----|----|----|----|----|----|----|----|----|----|----|----|----|----|----|----|----|----|----|----|----|----|----|----|----|----|----|----|----|-----|
| ۱ کابین دستگاه | ۲ کندانسر | ۳ پیچ | ۴ واشر | ۵ فن | ۶ قاب فن | ۷ بشقاب اتصال بالا | ۸ محافظ موتور | ۹ موتور | ۱۰ بشقاب اتصال روبه‌رو | ۱۱ پوسته حلزونی | ۱۲ بشقاب کفی | ۱۳ پره سوینگ | ۱۴ هدایت کننده عمودی | ۱۵ موتور دمپر | ۱۶ محور اضافی | ۱۷ جبهه کناری | ۱۸ در هوای تازه | ۱۹ فن سانتریفیوژی | ۲۰ کفپوش حلزونی | ۲۱ سینی اصلی | ۲۲ اواپراتور | ۲۳ نگهدارنده | ۲۴ کمپرسور | ۲۵ گسکت کمپرسور | ۲۶ پیچ | ۲۷ لوله مویی | ۲۸ سینی درین | ۲۹ خازن کمپرسور | ۳۰ خازن فن | ۳۱ سوئیچ اصلی | ۳۲ ترموستات | ۳۳ محافظ خازن | ۳۴ عایق | ۳۵ محافظ سیم | ۳۶ سیم برق | ۳۷ ترمینال | ۳۸ باکس الکتریکی | ۳۹ سوئیچ سوینگ | ۴۰ ماسک | ۴۱ پیچ تنظیم | ۴۲ جایگاه پنل روبه‌رو | ۴۳ اهرم دمپر افقی | ۴۴ دمپر افقی | ۴۵ قاب پنل روبه‌رو | ۴۶ قاب مشبک پنل روبه‌رو | ۴۷ پوشش کنترل | ۴۸ فیلتر | ۴۹ اهرم تنظیم شاسی | ۵۰ قاب شاسی | ۵۱ درین | ۵۲ باکس درین | ۵۳ | ۵۴ | ۵۵ | ۵۶ | ۵۷ | ۵۸ | ۵۹ | ۶۰ | ۶۱ | ۶۲ | ۶۳ | ۶۴ | ۶۵ | ۶۶ | ۶۷ | ۶۸ | ۶۹ | ۷۰ | ۷۱ | ۷۲ | ۷۳ | ۷۴ | ۷۵ | ۷۶ | ۷۷ | ۷۸ | ۷۹ | ۸۰ | ۸۱ | ۸۲ | ۸۳ | ۸۴ | ۸۵ | ۸۶ | ۸۷ | ۸۸ | ۸۹ | ۹۰ | ۹۱ | ۹۲ | ۹۳ | ۹۴ | ۹۵ | ۹۶ | ۹۷ | ۹۸ | ۹۹ | ۱۰۰ |
|----------------|-----------|-------|--------|------|----------|--------------------|---------------|---------|------------------------|-----------------|--------------|--------------|----------------------|---------------|---------------|---------------|-----------------|-------------------|-----------------|--------------|--------------|--------------|------------|-----------------|--------|--------------|--------------|-----------------|------------|---------------|-------------|---------------|---------|--------------|------------|------------|------------------|----------------|---------|--------------|-----------------------|-------------------|--------------|--------------------|-------------------------|---------------|----------|--------------------|-------------|---------|--------------|----|----|----|----|----|----|----|----|----|----|----|----|----|----|----|----|----|----|----|----|----|----|----|----|----|----|----|----|----|----|----|----|----|----|----|----|----|----|----|----|----|----|----|----|----|----|----|-----|

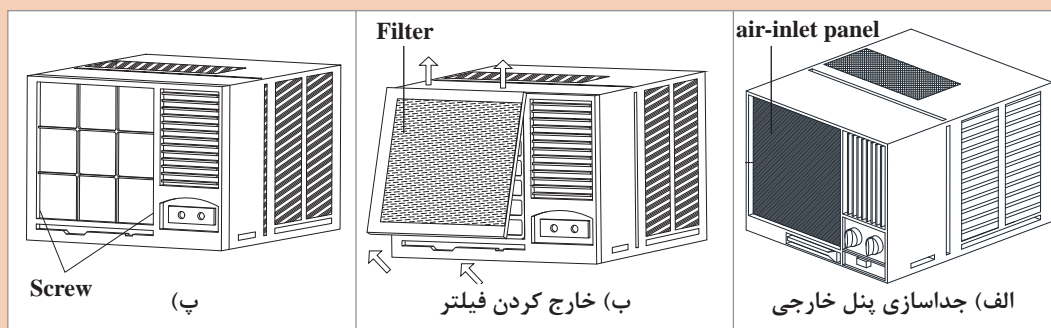


سرویس دوره‌ای یک دستگاه کولرگازی را برابر دستورکار زیر انجام دهید.

تجهیزات	
تعداد	نام وسیله
۱ دستگاه	کولرگازی پنجره‌ای
۱ سری	پیچ گوشتی
۱ عدد	فرچه مویی

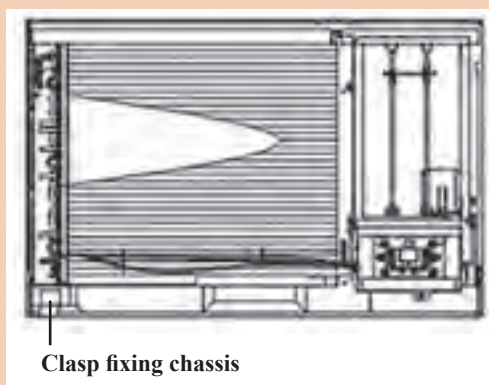
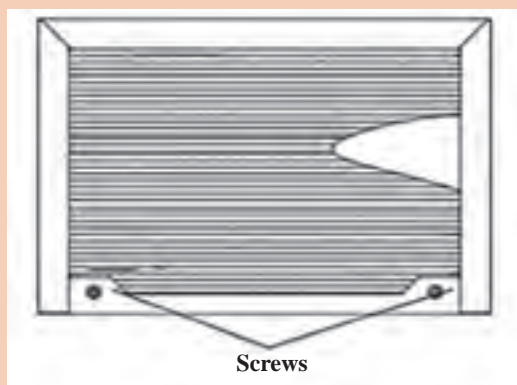
دستورکار:

۱ فیلترهوا را از محل خود خارج و توسط آب گرم شست‌وشو دهید.



۲ داخل کابینت دستگاه را تمیز نمایید، برای این منظور مراحل زیر را انجام دهید.

الف) نگهدارنده‌های دستگاه را از روی کابینت باز کنید.



پودمان اول: نصب و راه اندازی کولرگازی پنجره‌ای



ب) دستگاه را از داخل کابینت خارج کنید.

پ) توسط فرچه مویی و جاروبرقی محیط داخل دستگاه را تمیز نمایید.
ت) در صورتی که محیط داخل از دوده و چربی پوشیده شده باشد لازم است پس از جداسازی اجزای الکتریکی دستگاه توسط آب گرم شست‌وشو داده شود.

روش‌های اتصال لوله‌های مسی



انواع روش‌های اتصال لوله‌های مسی



SOLDERED JOINTS

اتصال لحیمی موبینگی



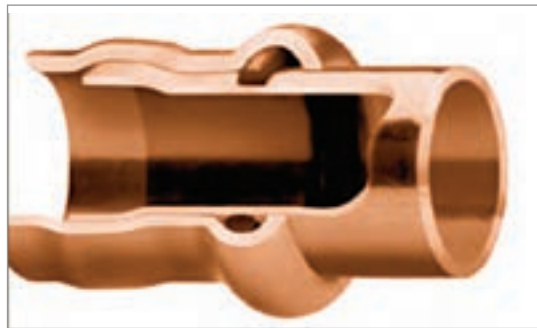
FLARED JOINTS

اتصال لاله‌ای



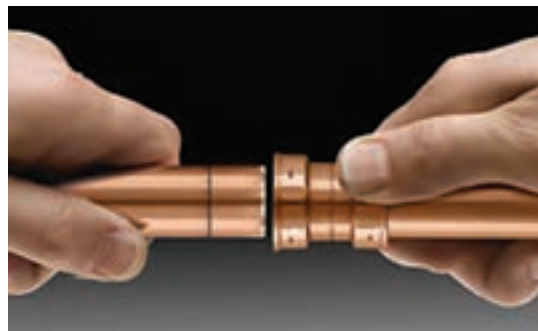
ROLL GROOVE JOINTS

اتصال کمربند اورینگی



PRESS-CONNECT JOINTS

اتصال پرس



PUSH-CONNECT JOINTS

اتصال فشاری

انواع دیگر روش اتصال را در قالب روزنامه دیواری به کلاس ارائه نمایید.

پژوهش



شکل ۱۹- اتصالات فیتینگ فشاری



شکل ۱۸- اتصالات لجمی

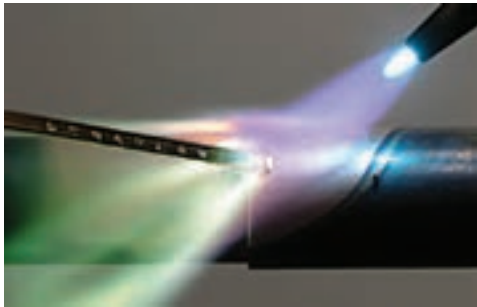
در شکل‌های ۱۸ و ۱۹ دقت کنید نام انواع اتصال هر یک از شکل‌ها را در جدولی تهیه و به کلاس ارائه دهید.

بحث کلاسی





در سیستم‌های تبرید، روش‌های اتصال لاله‌ای و لحیمی مویینگی از کاربرد بیشتری برخوردار است.



شکل ۲۱- اتصال لحیمی مویینگی



شکل ۲۰- اتصال لاله‌ای

ابزارهای لازم برای اتصال لوله‌های مسی

شکل	کاربرد	نام وسیله
	رفع پلیسه‌های ناشی از انجام عملیات برش	پلیسه‌گیر
	برای ثابت نمودن لوله و ایجاد لاله روی دهانه لوله	گیره و لاله‌کن
	به منظور گشاد نمودن سرلوله‌های مسی (یک سایز بزرگ‌تر) استفاده می‌شود.	گشادکن
	بریدن لوله‌های مسی	لوله بر
	خم کردن لوله‌ها تا زاویه ۱۸۰ درجه	خم‌کن
	خمکاری لوله‌ها	فنر

	<p>گاز استیلین برای جوشکاری لوله‌های مسی به کار برده می‌شود.</p>	<p>کپسول استیلین</p>
	<p>گاز اکسیژن برای اشتعال استیلین مورد نیاز است.</p>	<p>کپسول اکسیژن</p>
	<p>برای انجام عملیات لحیم کاری نیاز می‌باشد تا سوخت (استیلین) را به مقدار مشخص با اکسیژن ترکیب نماید.</p>	<p>سربک جوشکاری</p>
	<p>کاهش فشار کپسول به ۱-۱/۵ بار</p>	<p>رگولاتور اکسیژن</p>
	<p>کاهش فشار کپسول به ۰/۵-۰/۷ بار</p>	<p>رگولاتور استیلین</p>
	<p>برای از بین بردن اکسید فلزی و چربی از سطح لوله و جاری شدن بهتر فلز پرکننده</p>	<p>روانساز</p>
	<p>از این دستگاه برای سوراخ کردن کلکتور استفاده می‌شود.</p>	<p>گردبر</p>

پودمان اول: نصب و راه اندازی کولرگازی پنجره‌ای



شکل ۲۳- لوازم گشادکن لوله هیدرولیک



شکل ۲۲- لوازم لاله و گشادکن لوله دستی

به نظر شما در چه مواقعی از ابزار گشادکن لوله مسی استفاده می‌گردد؟

بحث کلاسی



اتصال لاله‌ای FLARED JOINTS

مراحل انجام عملیات ایجاد اتصال لاله‌ای

۱ ترتیب مراحل انجام عملیات ایجاد اتصال لاله‌ای لوله مسی را با شماره مشخص کنید.

۲ به چه نکاتی باید در حین انجام کار توجه شود؟

بحث کلاسی

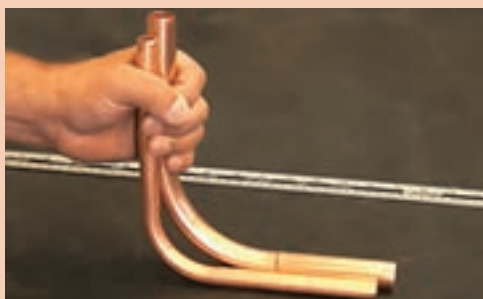
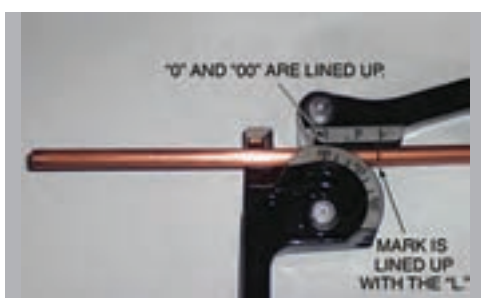


در صورت پارگی بخش لاله شده باید مجدد عملیات تکرار گردد و به هیچ وجه نمی توانید از مواد آب بندی برای ترمیم آن استفاده کنید.



خمکاری لوله Pipe bending

مراحل انجام عملیات خمکاری لوله مسی



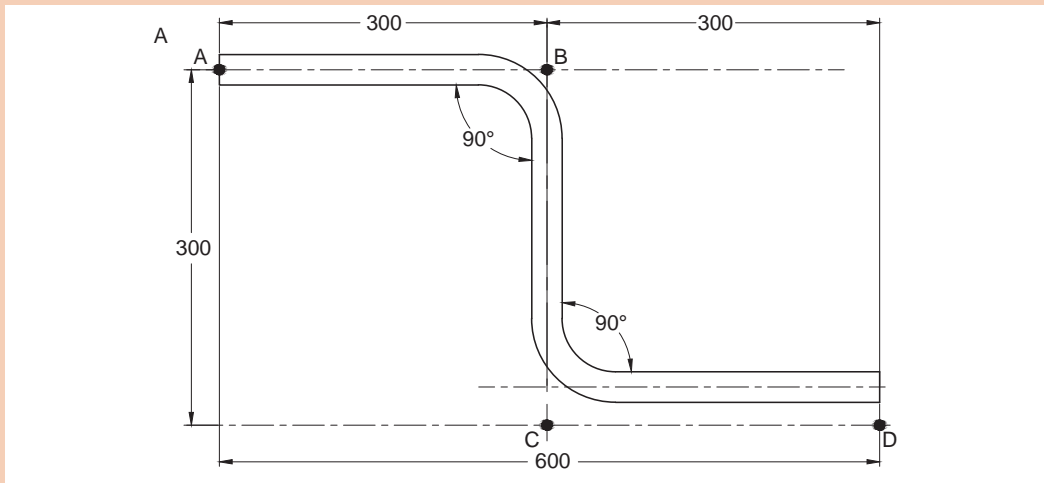
به تصویر روبه رو نگاه کنید. علت تفاوت شعاع خمها در چیست؟





خمکاری لوله مسی با فنر و دستگاه خم‌کن
برابر نقشه کار زیر خمکاری لوله مسی را انجام دهید.

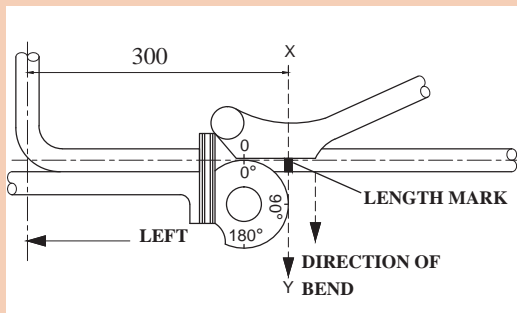
تجهیزات		مواد مصرفی	
تعداد	نام وسیله	مقدار	نام وسیله
۱ عدد	فنر خم‌کن	۱ متر	لوله مسی DN۸
۱ عدد	خم‌کن اهرمی		
۱ عدد	لوله بر مسی		



دستور کار:

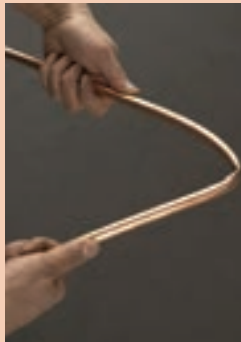
- ۱ براساس نقشه کار اندازه لوله موردنظر را برش بزنید.
- ۲ محل برش را برقو بزنید.

۳ خم‌ها را توسط فنر و دستگاه خم‌کن برابر اندازه‌ها انجام دهید.





پس از انجام خم چه تفاوتی بین این دو کار مشاهده می کنید؟



نکته:

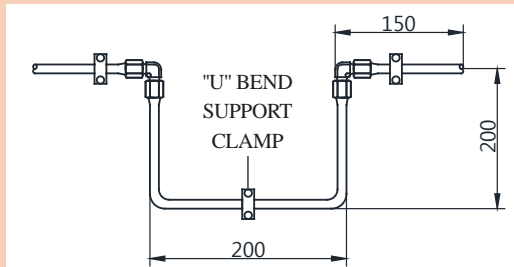
- ۱ هرگز لوله های مسی را بدون ابزار خم کن مناسب خم نکنید.
- ۲ در خمکاری به جهت خم لوله توجه کنید.
- ۳ ضایعات حاصل از عملیات برش کاری را در محیط زیست رها نکنید.



اتصال فیتینگی لاله ای لوله مسی

با توجه به نقشه کار زیر اتصال لوله مسی با اتصال فیتینگی را انجام دهید.

تجهیزات		مواد مصرفی	
تعداد	نام وسیله	مقدار	نام وسیله
۱ دست	لاله کن	۲ عدد	زانو برنجی مخروطی DN8
۱ عدد	پیچ گوشتی		لوله مسی DN8
۱ عدد	خم کن ۸ میلی متر	۳ عدد	بست ۸ میلی متر



دستور کار:

- ۱ برابر نقشه کار لوله را برش بزنید.
- ۲ محل برش را برقو بزنید.
- ۳ به وسیله خم کن مناسب خم لوله را انجام دهید.



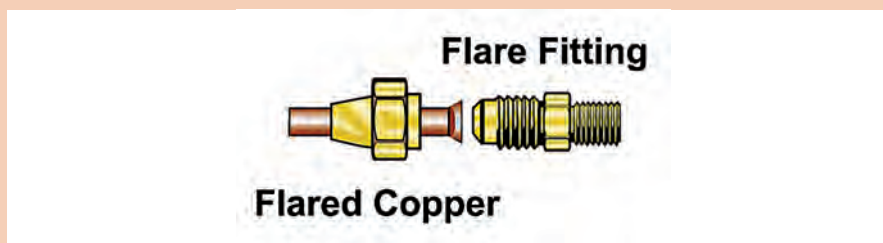
۴ سرهای لوله را توسط لاله کن لاله بزینید، برای این منظور لوله را داخل گیره مخصوص با توجه به قطر مورد نظر قرارداده به طوری که لبه لوله ۲ تا ۳ میلی‌متر بالاتر از لبه گیره باشد.



۵ مهره مربوط به اتصالات را به وسیله دو عدد آچار محکم کنید.

نکته:

- ۱ در بخش‌هایی که طول لوله کوتاه است قبل از برش، خم لوله را انجام دهید سپس لوله را برش بزینید.
- ۲ شکل بخش لاله شده کاملاً مخروطی و بدون ضایعه خاص باشد.
- ۳ پس از لاله کردن کنترل کنید تا پارگی یا تاخوردگی به وجود نیامده باشد.
- ۴ قبل از لاله کردن مهره اتصال را از آن عبور دهید.
- ۵ دقت کنید در اتصالات لاله‌ای هر دوسر فیتینگ باید به صورت مخروطی باشد.



۶ ضایعات حاصل از کار را در بخش جمع‌آوری ضایعات دفع نمایید.

اتصال لحیمی موینگی SOLDERED JOINTS

کار کلاسی



انواع شعله در جوشکاری با گاز اکسی استیلن را نام برده و مشخصات شعله در هر حالت را بیان کنید.

در اتصال لحیمی موینگی و عملیات جوشکاری با گاز اکسی استیلن علاوه بر کپسول اکسیژن، استیلن و تجهیزات ایمنی نیاز به یک سری تجهیزات خاص می باشد که در زیر به آنها اشاره می گردد.

مشعل های جوشکاری

وظیفه اختلاط و هدایت مخلوط گازها را دارند. روی مشعل دو عدد شیر برای تنظیم جریان گازها وجود دارد و سر مشعل به دسته متصل می شوند (شکل ۲۴)

مشعل جوشکاری از چهار قسمت اصلی تشکیل شده است.

۱ دسته ۲ شیرها با دریچه های تنظیم گاز ۳ محفظه اختلاط ۴ افشانک یا نازل



شکل ۲۴- مشعل اکسی گاز

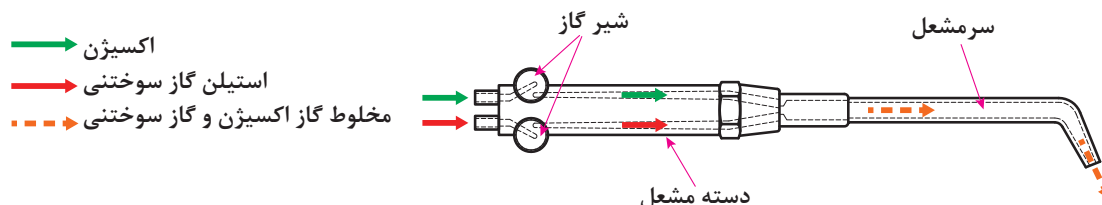
بعضی کارخانه های سازنده سرمشعل اعدادی را که نشان دهنده مصرف گاز استیلن بر حسب لیتر در ساعت است روی سر مشعل حک می کنند (مثلاً شماره ۱۰۰ یعنی در هر ساعت ۱۰۰ لیتر گاز مصرف می شود)، برخی دیگر ضخامت های فلز مورد جوشکاری را روی آن حک می کنند.

مشعل های جوشکاری دو دسته اند

الف) فشار قوی یا برابر ب) فشار ضعیف یا انژکتوری

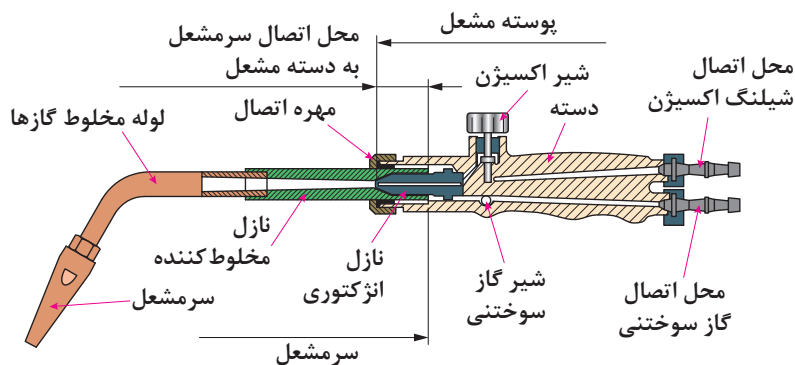
در مشعل های فشار برابر، گاز اکسیژن و استیلن با فشار مساوی وارد محفظه اختلاط شده و باهم مخلوط می شوند و در سرمشعل با جرقه فندک جوشکاری روشن شده و شعله متمرکز ایجاد می کنند. در گذشته این مشعل در جوشکاری مورد استفاده بوده است. (شکل ۲۵)

جنس مشعل ها ممکن است از فلزات مختلف مثل برنج، آلومینیم یا فولاد زنگ نزن باشد.



شکل ۲۵- شماتیک مشعل جوشکاری اکسی استیلن

مشعل‌های فشار ضعیف یا انژکتوری: در این مشعل‌ها گاز سوختنی و اکسیژن به‌وسیله انژکتور باهم مخلوط می‌شوند و فشار گاز سوختنی کم و فشار اکسیژن بیشتر است. امروزه این نوع مشعل‌ها بیشتر مورد استفاده قرار می‌گیرد. عمل مخلوط شدن گاز اکسیژن با گاز سوختنی در سر مشعل انجام می‌شود. انژکتور دارای سوراخ ریزی در وسط بوده که اطراف آن روزنه‌هایی به شکل تاج دایره تعبیه شده است. مزیت اصلی مشعل فشار ضعیف یا انژکتوری این است که می‌توان از فشار کم استیلن استفاده کرد. اندازه سرمشعل و ضخامت فلزی که جوشکاری می‌شود، در فشار استیلن تأثیری ندارد.



شکل ۲۶- برش دست مشعل و سرمشعل جوشکاری

به نظر شما آیا با مشعل‌های جوشکاری می‌توان ورق‌های با ضخامت ۳ میلی‌متر به بالا را برش داد. چرا؟

بحث کلاسی



همراه هر دسته مشعل چند سرمشعل جوشکاری با شماره‌های مختلف وجود دارد، سرمشعل‌ها دارای شماره‌هایی هستند که روی سرمشعل حک می‌شود و معمولاً استاندارد خاصی ندارد و با توجه به ضخامت ورق با میزان مصرف گازها در ساعت شماره‌گذاری شده‌اند.


شکل ۲۷- سرمشعل‌های مخصوص جوشکاری

جدول انتخاب مشعل با توجه به ضخامت ورق

شماره مشعل (میلی‌متر)	ضخامت ورق (میلی‌متر)	مصرف استیلن (لیتر در ساعت)
۱-۲	۱	۱۵۰
۲-۴	۲ تا ۴	۳۰۰
۴-۶	۴ تا ۶	۵۰۰



در زیر تجهیزات مورد نیاز برای انجام عمل جوشکاری آورده شده است نام و کاربرد هر یک را در جدول وارد کنید.

شکل	کاربرد	نام وسیله
		
		
		



با توجه به نوع کار از عینک با شیشه‌های مختلف استفاده می‌شود.

جدول شیشه عینک و ماسک جوشکاری برای کارهای مختلف

درصد پرتوهای عبوری از شیشه			مورد استفاده	شماره شیشه
ماوراء بنفش	مادون قرمز	نور مرئی		
۱۰/۷۵	۰/۸۷	۲۸	انعکاس نور شدید و گرم کاری	۲
۱۰/۳۵	۰/۴۳	۱۶	لحیم نرم با شعله	۳
۰/۰۹۷	هیچ	۶/۵	لحیم سخت با شعله استیلن	۴
۰/۰۴۶	هیچ	۲	جوشکاری و برشکاری سبک استیلن	۵
هیچ	هیچ	۰/۸	استاندارد جوشکاری استیلن	۶

ایمنی در جوشکاری با شعله اکسی استیلن



توجه!
اول ایمنی بعد کار

اجرای قواعد و مقررات حفاظت فنی و ایجاد شرایط ایمن در کار یکی از مهم‌ترین و اساسی‌ترین موضوعی است که هر شخص باید قبل از شروع کار با آن آشنا بوده و با مطالعه و بررسی همه‌جانبه محیط شروع به کار نماید. در کارگاه جوشکاری یک گاز سوختنی و گاز اکسیژن در کنار هم قرار دارند. کمترین بی‌توجهی آتش‌سوزی و انفجار را موجب می‌شود.

ایمنی فردی

تجهیزات فردی زیر در هنگام جوشکاری با شعله اکسی استیلن استفاده می‌شود. (شکل ۲۸)



شکل ۲۸- لباس ایمنی جوش گاز

- لباس کار
- شلوار کار
- پیش‌بند چرمی
- دستکش چرمی
- کفش چرمی
- پابند
- عینک جوشکاری و تجهیزات کلاه ایمنی

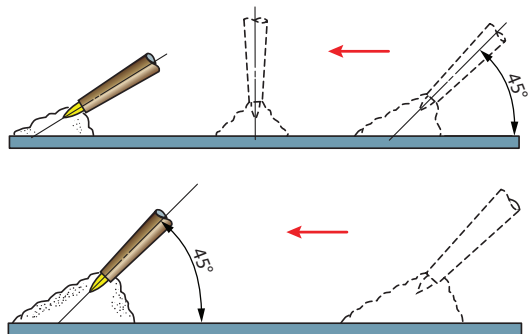
فاکتورهای مؤثر بر جوشکاری با شعله اکسی استیلن

اندازه سرمشعل: اندازه سرمشعل با توجه به عرض جوش و عمق نفوذ انتخاب می‌شود.

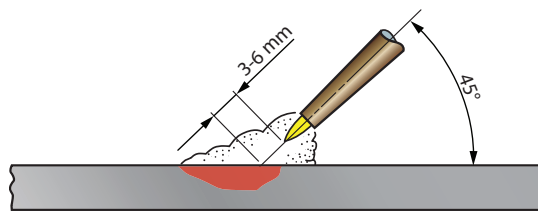
راندمان پایین، ذوب و نفوذ ناقص	سایز کمتر از حد سرمشعل نسبت به ضخامت ورق
ناپایداری شعله، قطع و وصل شدن شعله و پاشش مذاب	سایز بیشتر از حد سرمشعل نسبت به ضخامت ورق

زاویه مشعل جوشکاری

زاویه مشعل نسبت به قطعه کار، در سرعت ذوب و اندازه حوضچه مذاب تأثیر مستقیم دارد. زاویه ایده‌آل ۴۵ درجه می‌باشد. شکل‌های (۲۹ و ۳۰)



شکل ۳۰- جهت پیشروی و زاویه مشعل جوشکاری



شکل ۲۹- زاویه ایده‌آل مشعل جوش ۴۵ درجه

با افزایش زاویه به سمت زاویه ۹۰ درجه، نرخ گرمادهی افزایش می‌یابد و با کاهش زاویه به سمت صفر درجه، نرخ گرمادهی کاهش می‌یابد.
فاصله بین مخروط داخلی و قطعه کار باید ۳ تا ۶ میلی‌متر باشد.

نکته



با افزایش این اندازه، نرخ گرمادهی کاهش می‌یابد. (شکل ۲۵) و اگر این فاصله خیلی کم شود احتمال مسدود شدن نازل، پاشش زیاد و خطر پس زدن شعله وجود دارد.

لحیم کاری سخت Brazing

فرایندی که فلزات توسط ذوب فلز پرکننده در دمای بالای ۴۵۰ درجه سلسیوس به همدیگر پیوند داده می‌شوند. در این فرایند دمای ذوب فلز پایه بیشتر از گرمای ایجاد شده است و به عبارتی فلز پایه در این فرایند ذوب نمی‌شود. فلز پرکننده در این فرایند معمولاً آلیاژهای نقره، آلومینیم، طلا، مس، کبالت و نیکل می‌باشد. در لحیم کاری سخت پنج پارامتر طرح اتصال، فلز پایه، فلز پرکننده، منبع گرمایی، نوع اتمسفر بسیار مهم است و باید مورد توجه قرار بگیرد.

روش اعمال گرما	نوع محافظت	فرایند
شعله	فلاکس	جوشکاری اکسی‌استیلن

اصول فرایند لحیم کاری سخت

- سطح عاری از رنگ و چربی
 - اضافه کردن روانساز
 - گرم کردن محل اتصال
 - به کارگیری هم‌زمان فلز پرکننده و روانساز
- فلز پرکننده در این فرایند می‌تواند یکی از گروه‌های زیر باشد:

۹۶۰	فولاد، نیکل، آلیاژهای نیکل	Ag ≈ 85 بقیه Mn	L-Ag85	مواد لحیمی سخت ویژه Ag
۷۸۰	مس، آلیاژهای مس و نیکل	Ag ≈ 72 بقیه Cu	L-Ag72	
۸۴۰	فلز سخت، روی، فولاد، مواد خام تنگستن و مولیبدن	Ag ≈ 27, Cu ≈ 38 و Mn ≈ 10 Zn ≈ 22 بقیه	L-Ag27	

بودمان اول: نصب و راه اندازی کولرگازی پنجره‌ای



شکل ۳۱- روانساز

روانساز (flux)

ماده‌ای که برای انحلال اکسید و سایر عناصر نامناسب باقی مانده در سطح قطعه و جلوگیری از اکسید شدن عمل می‌کند فلاکس یا روانساز نام دارد. روانساز هم فلز پرکننده و هم قطعه مورد اتصال را هنگام عملیات جوشکاری تمیز نگه می‌دارد. جدول فلاکس‌های مورد استفاده در لحیم کاری سخت و زردجوش را نشان می‌دهد.

جدول نام و مشخصات فلاکس‌ها در لحیم سخت

نام	نام روان ساز	فرمول شیمیایی
۱	براکس	$\text{Na}_2\text{B}_4\text{O}_7$ و $10\text{H}_2\text{O}$
۲	کلرید سدیم	NaCl
۳	کلرید پتاسیم	KCl
۴	کربنات پتاسیم	K_2CO_3
۵	اسید بوریک	H_3BO_3
۶	کلرید آمونیم	NH_4Cl

روش اتصال لوله‌های هم قطر

برای این منظور از ابزار گشادکن لوله به روش زیر استفاده می‌شود.

مراحل انجام عملیات گشاد کردن لوله مسی



۱ ترتیب مراحل انجام عملیات گشاد کردن لوله مسی را با شماره مشخص کنید.

۲ به چه نکاتی باید در حین انجام کار توجه نمود؟

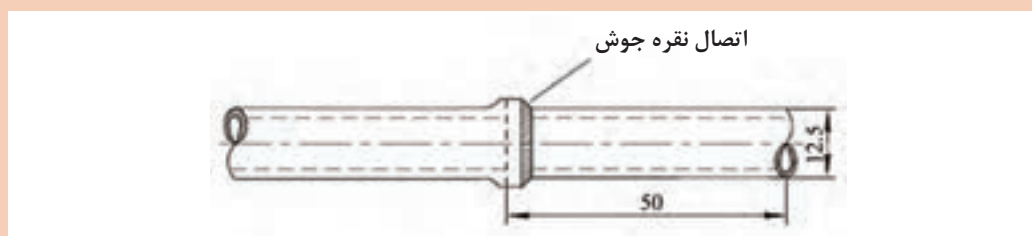
بحث کلاسی





باتوجه به نقشه کار اتصال لحیمی لوله مسی را انجام دهید.

تجهیزات		مواد مصرفی	
تعداد	نام وسیله	مقدار	نام وسیله
۱ ورق	سنباده نرم	۱۰ سانتی متر	لوله مسی DN۱۲
۱ عدد	برقو	۱ عدد	سیم جوش نقره
۵۰ گرم	روان ساز		
یک دست	گیره و سنبه گشادکن		
۱ سری	تجهیزات ایمنی جوشکاری (عینک، پیش بند، کفش و...)		



دستور کار:



۱ با استفاده از لوله بر دو تکه لوله مسی به قطر ۸ میلی متر و طول ۵۰ میلی متر را برش بزنید.

۲ با استفاده از برقو پلیسه ایجاد شده در محل برش را بگیرید.

۳ محل جوش لوله را از اکسید و چربی یا هر نوع آلودگی پاک نمایید.



۴ یک سر لوله مسی را در گیره مخصوص قرار داده به طوری که سر لوله کمی بیش از ۸ میلی متر بیرون باشد.

۵ به وسیله گشادکن مسی یک سر از لوله ها را گشاد نمایید.



۶ دستگاه جوش را آماده و سربک را روشن نمایید.

۷ با استفاده از مفتول نقره اتصال لحیمی را انجام دهید.



- ۱ دقت کنید در هنگام جوشکاری مواد آتش گیر در محل نباشد.
- ۲ تجهیزات اطفاء حریق در محل وجود داشته باشد.
- ۳ استفاده از تجهیزات ایمنی جوشکاری با گاز الزامی است.
- ۴ استفاده از مواد مصرفی به قدر کفایت انجام پذیرد و از ریخت و پاش پرهیز کنید.
- ۵ استفاده از لوله‌های لپه‌ده یا خش دار مجاز نیست.
- ۶ فلاکس مورد استفاده متناسب با سیم جوش و جنس قطعه باشد.



مدار لوله کشی لوله مسی با اتصال لاله‌ای و لحیمی مویینگی

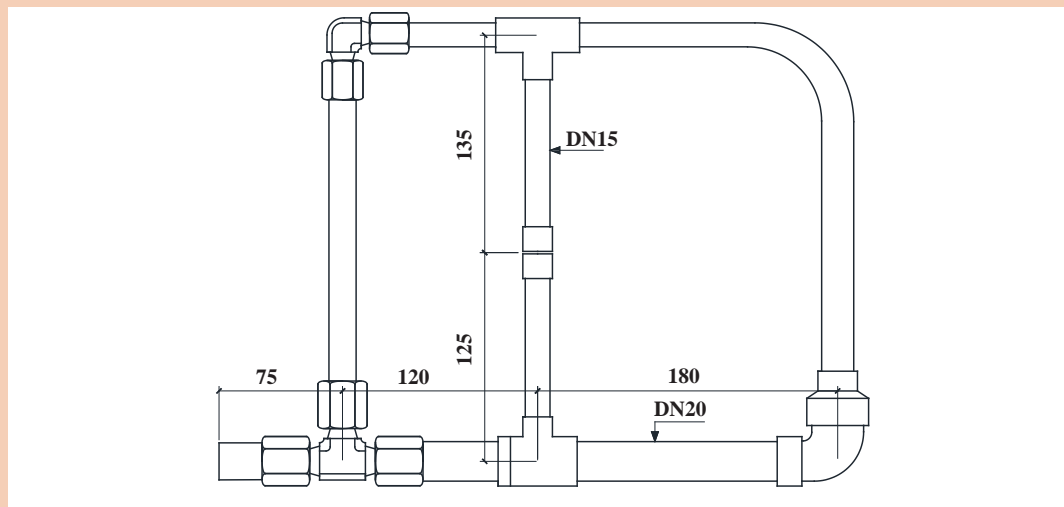
تجهیزات		مواد مصرفی	
تعداد	نام وسیله	مقدار	نام وسیله

با توجه به نقشه کار جدول تجهیزات و مواد مصرفی را تکمیل و به هنرآموز ارائه دهید و سپس برابر دستور کار زیر اتصال مدار لوله کشی را انجام دهید.

دستور کار:

- ۱ ابتدا اندازه لوله را از روی نقشه برداشته و برش بزنید.
- ۲ توسط دستگاه خم کن لوله را ۹۰ درجه خم کنید.
- ۳ محل های جوش را از اکسید و چربی پاک نمایید.

- ۴ توسط سیم جوش نقره اتصالات جوشی برابر اصول جوشکاری به یکدیگر متصل کنید.
- ۵ سرهای مربوط به اتصال فیتینگی را لاله کنید، توجه داشته باشید که قبل از لاله کردن مهره را از لوله عبور دهید.
- ۶ مهره اتصال فیتینگی را به وسیله دو عدد آچار محکم نمایید.





تصویر زیر روش صحیح حمل و جابه‌جایی کپسول را نشان می‌دهد.



تعمیر کولر گازی

برای انجام عملیات تعمیر باید ابتدا عیب موردنظر را مشخص و سپس برابر دستورالعمل رفع عیب نمود. در کولرهای پنجره‌ای در بخش مکانیکی ممکن است اجزایی چون پروانه فن، دمپر، روغن، مبرد و در بخش الکتریکی الکتروموتور فن، کمپرسور، کلیدسلکتوری یا کنترل پنل، ترموستات نیاز به تعمیر یا تعویض پیدا نمایند.



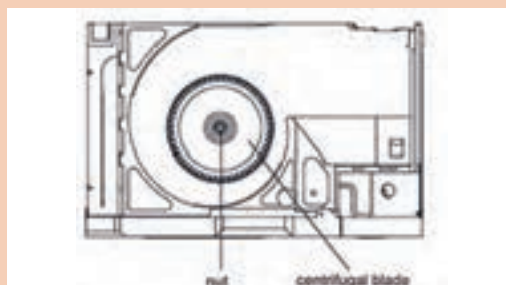
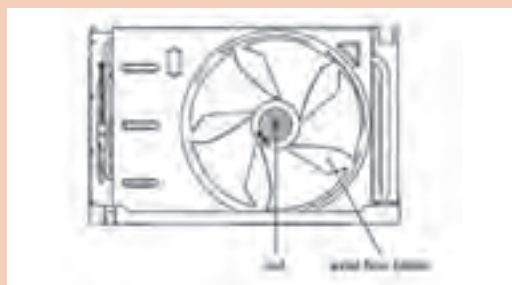
تجهیزات			
تعداد	نام وسیله	تعداد	نام وسیله
۱ دست کامل	آچار بوکس ۶-۱۸ میلی‌متر	۱ عدد	کولر پنجره‌ای
۱ دست	لباس کار و دستکش	۱ عدد	پیچ گوشتی
		۱ عدد	دم باریک

تعویض فن کندانسر و اوپراتور

با توجه به دستورکار زیر فن کندانسر و اوپراتور یک دستگاه کولر پنجره‌ای را تعویض نمایید.

دستورکار:

- ۱ شاسی کولر را از بدنه اصلی خارج کنید.
- ۲ مهره مرکزی فن کندانسر را باز و سپس پروانه معیوب را از محل خود خارج کنید.
- ۳ پروانه سالم را در محل قرار داده و مهره آن را محکم نمایید.
- ۴ مهره مرکزی فن اوپراتور را باز و فن را از محل خود خارج نمایید.
- ۵ فن سالم را در محل خود قرار داده و مهره آن را محکم نمایید.



در تمام مراحل سرویس و تعمیر ملاک دستورالعمل کارخانه است.

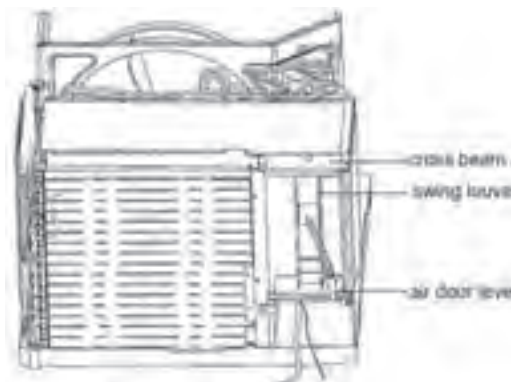
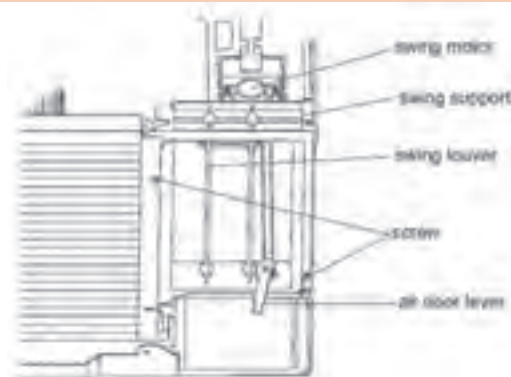


تعویض دمپر هوا

تجهیزات			
تعداد	نام وسیله	تعداد	نام وسیله
۱ دست کامل	آچار بوکس ۶-۱۸ میلی‌متر	۱ عدد	کولر پنجره‌ای
۱ دست	لباس کار و دستکش	۱ عدد	پیچ گوشتی
۱ عدد	فازمتر	۱ عدد	دم باریک

دستور کار:

هر کدام از پره‌های کولر پنجره‌ای از دو طرف دارای خار می‌باشد که با اعمال مقدار کمی فشار از محل خود خارج می‌شود باید دقت نمود که این فشار خیلی زیاد نباشد تا مورد شکستگی واقع نشود.



دقت کنید به هنگام تعمیر به قطعات پلاستیکی نیروی اضافی وارد نشود تا باعث شکستن قطعه نگردد.

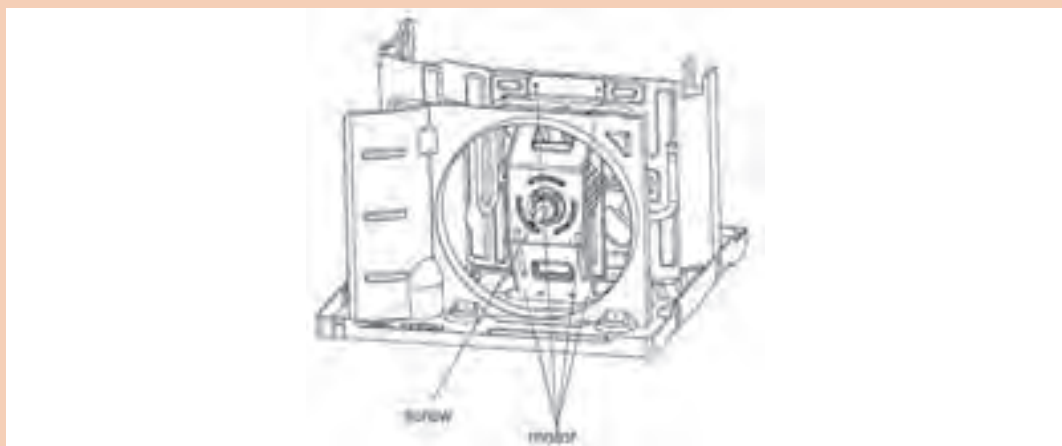
نکته





تعویض الکتروموتور فن

تجهیزات			
تعداد	نام وسیله	تعداد	نام وسیله
۱ دست کامل	آچار بوکس ۶-۱۸ میلی متر	۱ عدد	کولر پنجره‌ای
۱ دست	لباس کار و دستکش	۱ عدد	پیچ گوشتی
۱ عدد	فاز متر	۱ عدد	دم باریک



دستور کار:

- ۱ از عدم اتصال دستگاه به برق مطمئن شوید.
- ۲ دستگاه را از محل نصب با دقت خارج نمایید.
- ۳ پیچ‌های بدنه را باز نمایید و آن را جدا نمایید.
- ۴ پیچ اتصال پروانه به شفت موتور فن را باز نمایید.
- ۵ پین اتصال پروانه فن به موتور فن را جدا نمایید. (در موتور فن دو شفت هر دو فن را جدا نمایید)
- ۶ بدنه موتور فن را از قاب نگه دارنده آن جدا نمایید.
- ۷ کانکتور موتور فن را از برد فرمان جدا نمایید.
- ۸ قطعه را جدا نمایید.
- ۹ پروانه‌ها را به موتور فن جدید متصل نموده، پین‌های اتصال را جا بزنید سپس پیچ‌های اتصال پروانه‌ها به موتور فن را ببندید.

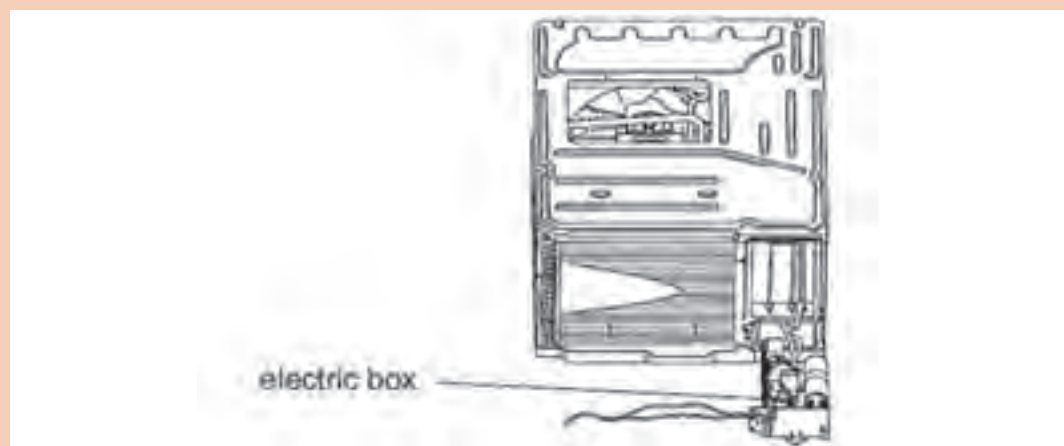
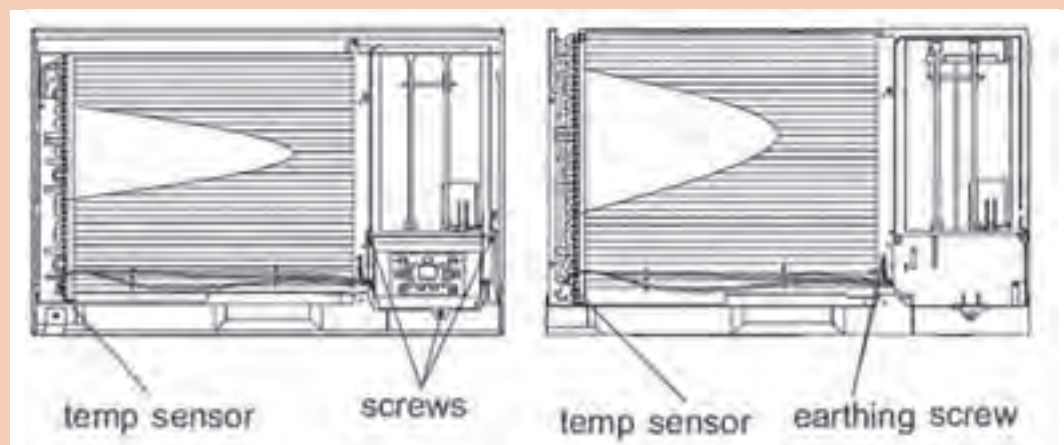
دقت نمایید که پروانه‌ها به شفت محکم متصل شوند و همچنین پروانه‌ها به نسبت موتور فن تراز شده باشند تا در حین چرخش به بدنه برخورد نمایند.





تعویض کلید سلکتوری یا کنترل پنل

تجهیزات			
تعداد	نام وسیله	تعداد	نام وسیله
۱ دست کامل	آچار بوکس ۶-۱۸ میلی‌متر	۱ عدد	کولر پنجره‌ای
۱ دست	لباس کار و دستکش	۱ عدد	پیچ گوشتی
۱ عدد	فاز متر	۱ عدد	دم باریک



دستور کار:

- ۱ از عدم اتصال دستگاه به برق مطمئن شوید.
- ۲ قاب محافظ کنترل پنل را باز نمایید.
- ۳ فیش سر سیم را از روی کنترل پنل جدا کنید.
- ۴ محور را با باز کردن مهره برنجی از ولوم جدا نمایید (اتصال فیتینگ).
قطعه جدید را به همین روش جاگذاری نمایید.



تعویض ترموستات

تجهیزات			
تعداد	نام وسیله	تعداد	نام وسیله
۱ دست کامل	آچار بوکس ۶-۱۸ میلی‌متر	۱ عدد	کولر پنجره‌ای
۱ دست	لباس کار و دستکش	۱ عدد	پیچ گوشتی
۱ عدد	فاز متر	۱ عدد	دم باریک

دستور کار:

- ۱ از عدم اتصال دستگاه به برق مطمئن شوید.
- ۲ قاب محافظ کنترل پنل را باز نمایید.
- ۳ ترموستات را جدا نمایید.
- ۴ قطعه جدید را جاگذاری نمایید.

ارزشیابی شایستگی نصب و راه‌اندازی کولرگازی پنجره‌ای

		<p>شرح کار: تعیین محل نصب آماده‌سازی محل نصب نصب کولر گازی</p> <p>راه‌اندازی و تنظیم کولر گازی عیب‌یابی و تعمیر کولر گازی آموزش مشتری</p>	
		<p>استاندارد عملکرد: نصب و راه‌اندازی کولر گازی پنجره‌ای برابر اصول فنی و ایمنی و دستورالعمل کارخانه سازنده</p> <p>شاخص‌ها: - تعیین محل نصب برابر راهنمای شرکت سازنده - نصب دستگاه برابر راهنمای شرکت سازنده - راه‌اندازی و آموزش دستگاه طبق راهنمای شرکت سازنده - عیب‌یابی و تعویض قطعات طبق جدول عیب‌یابی</p> <p>شرایط انجام کار: کارگاه تأسیسات استاندارد به ابعاد ۱۲×۸ متر دارای تهویه کافی، محلی برای نصب و استقرار کولر گازی پنجره‌ای، کولر آماده به کار، کولر گازی که بتوان روی آن عیب گذاشت و همچنین آن را شارژ نمود، جدول عیب‌یابی زمان: ۶ ساعت</p> <p>ابزار و تجهیزات: کولر گازی پنجره‌ای آماده به کار - کولر گازی پنجره‌ای که روی آن عیب گذاشته شود - کپسول گاز فریون - پمپ و کیوم - دستگاه ریکاوری - نشت‌یاب الکترونیکی - آوومتر - مانیفولد - ترازو - رکتی‌فایر - دریل - منته - نبشی - رول پلاک - پیچ - مجموعه جوش نقره و...</p>	
		<p>معیار شایستگی</p>	
ردیف	مرحله کار	حداقل نمره قبولی از ۳	نمره هنرجو
۱	تعیین ظرفیت و محل نصب	۱	
۲	آماده‌سازی محل نصب	۱	
۳	نصب کولر گازی	۲	
۴	راه‌اندازی و تنظیم کولر گازی	۲	
۵	عیب‌یابی و تعمیر کولر گازی	۲	
۶	آموزش مشتری	۱	
	<p>شایستگی‌های غیرفنی، ایمنی، بهداشت، توجهات زیست‌محیطی و نگرش: ۱- دقت و امانت در کار ۲- به کارگیری لباس کار، دستکش و کفش ایمنی، نردبان دوطبقه ۳- عدم تخلیه گاز R۲۲ در جو ۴- اخلاق حرفه‌ای درست کاری و کسب حلال</p>		۲
میانگین نمرات			
* حداقل میانگین نمرات هنرجو برای قبولی و کسب شایستگی، ۲ می‌باشد.			