



پودمان ۳

طراحی و ساخت ویتترین



واحد یادگیری ۵

شایستگی طراحی و ساخت ویتترین

۱- عنوان پروژه

ویتترین پذیرایی



۲- تعریف پروژه

این ویتترین با ابعاد کلی ارتفاع ۱۸۰۷، پهنا ۶۶۲ و عمق ۴۴۰ میلی‌متر، از چوب ماسیو (چوب راش) و ام‌دی‌اف خام یا با روکش طبیعی به همراه شیشه و آینه ساخته خواهد شد. بعضی از قطعات این ویتترین به وسیله شابلون آماده می‌شود و اتصالات به کار رفته در آن، اتصال میخ چوبی (دوبل) و فارسی دم چلچله، و اتصال پشت بند به بدنه، میخ فلزی است. برای مونتاژ کل کار، از چسب استفاده می‌شود.

۳- هدف توانمندسازی (مهارت‌های یادگیری)

هدف از این پروژه کسب مهارت شایستگی برای طراحی محصولات چوبی، و کاربرد ماشین‌آلات موردنیاز برای ساخت قسمت‌های مختلف ویترین، مثل: برشکاری با دستگاه اره نواری، مسطح کردن چوب با دستگاه کف‌رند، یک ضخامت کردن چوب با دستگاه گندگی، آشنایی با دستگاه‌های جدید اتصال زنی، ساخت انواع اتصالات به کار رفته در انواع ویترین‌های چوبی و صفحه‌ای، سوراخ‌کاری محل اتصال میخ چوبی (دوبل)، اتصال فارسی دم چلچله و همچنین کار با ابزارهای دستی (چکش، گیره دستی، چوب‌ساز و سوهان) دستی برقی (انواع دستگاه‌های سنباده، دریل، دریل شارژی) می‌باشد.

۴- مسایل مربوط به ایمنی و توجهات زیست محیطی و نگرشی

پوشیدن لباس کار، استفاده از عینک و گوشی ایمنی، استفاده از لوازم کمکی هنگام کار با ماشین‌آلات، تمیز کردن و جمع‌آوری همه ابزارهای مورد استفاده و تحویل آنها به انبار.

ایمنی



استفاده از مکنده‌ها برای خروج گرد و غبار و ذرات به خارج از محیط کارگاه.

محیط زیست

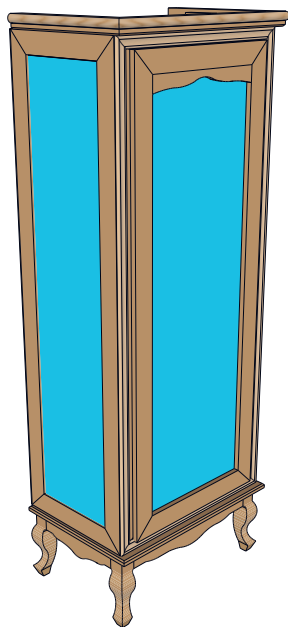


نگرش: دقت و سرعت عمل در ساخت پروژه با کیفیت.

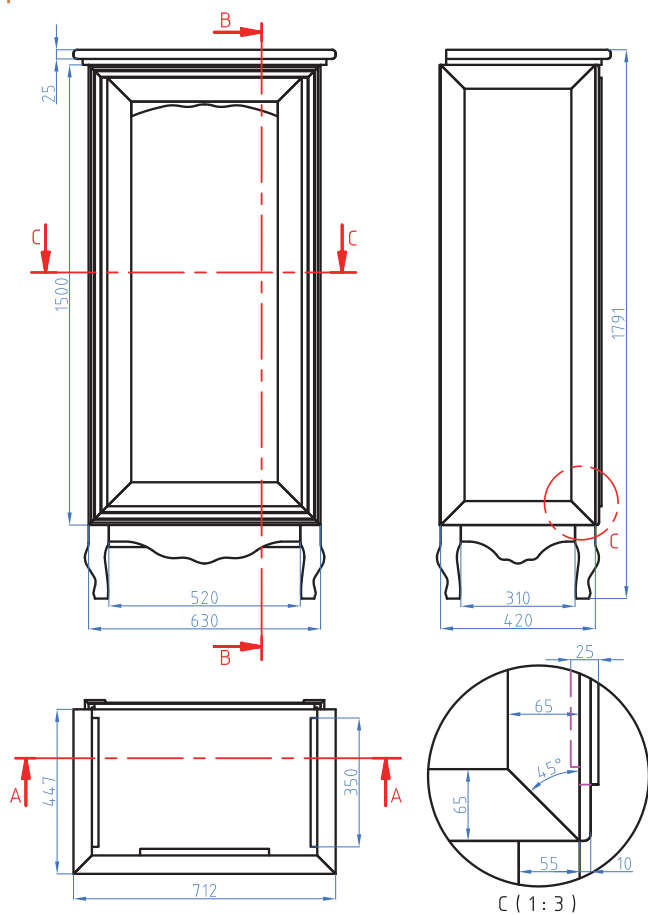
۵- شایستگی‌های غیر فنی

شایستگی‌های غیر فنی	
اخلاق حرفه‌ای	در انجام کار گروهی مسئولیت‌پذیر باشید.
یادگیری مادام‌العمر	همیشه در حال یاد گرفتن باشید.
نوآوری و کارآفرینی	در انجام فعالیت کارگاهی خلاق و کارآفرین باشید.
مدیریت منابع	از مواد اولیه استفاده بهینه نموده و صرفه‌جویی کنید.
سایر شایستگی‌های غیر فنی	می‌توان به کار گروهی، آموزش دیگران، فناوری اطلاعات و ارتباطات، تفکر سیستمی و تفکر خلاق اشاره نمود.

۶- نقشه ایزومتریک



۷- نقشه سه نما

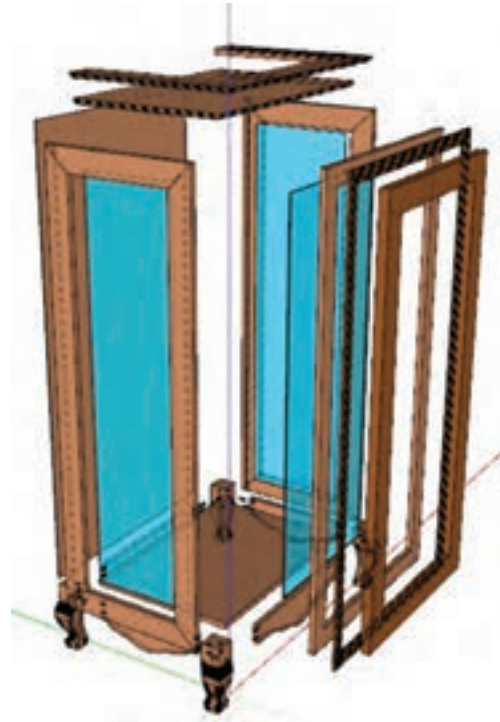
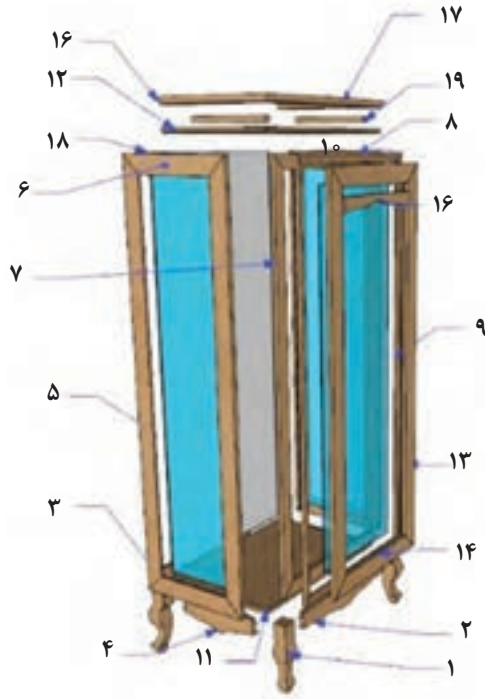


نقشه‌های زیر را با رعایت اصول نقشه‌کشی به کمک نرم‌افزار اتوکد ترسیم و به هنرآموز خود تحویل دهید.

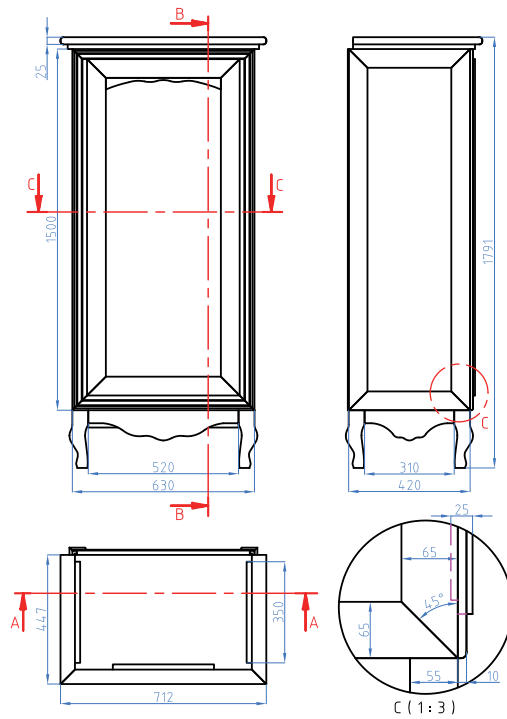
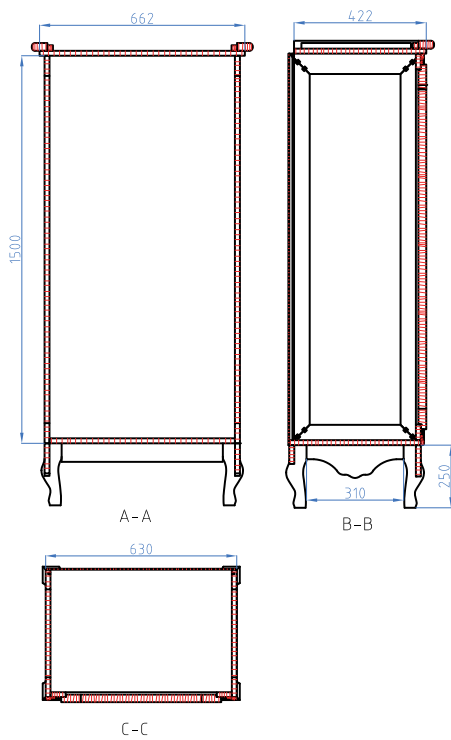
کار عملی



۸- نقشه انفجاری



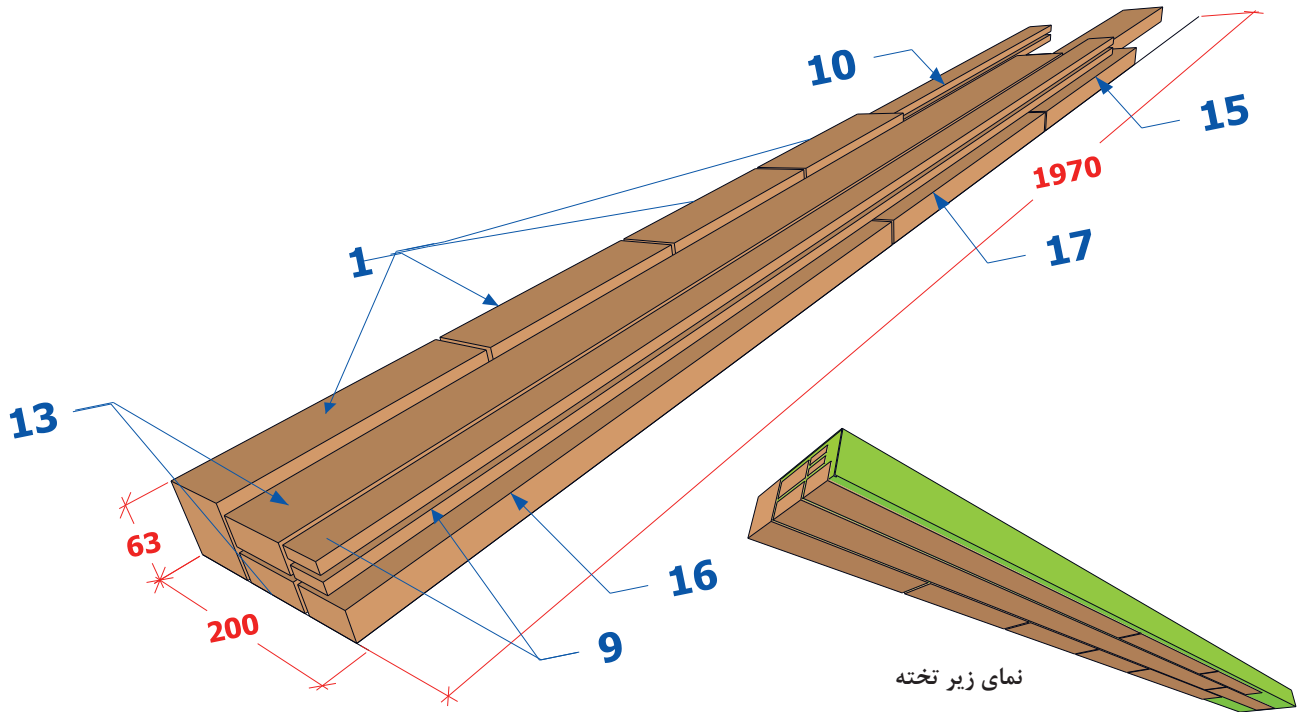
۹- نقشه برش و دیتیل قطعات مورد نیاز



۱۰- جدول لیست برش قطعات

ردیف	نام قطعه	کد قطعه	جنس	تعداد	ابعاد قطعات به میلی‌متر			روش برآورد ابعاد	طول (متر)	مساحت (مترمربع)	حجم (مترمکعب)
					ضخامت	عرض	طول				
۱	پایه	۱	چوب راش	۴	۶۳	۶۳	۲۵۰	حجمی	-	-	۰,۰۰۳۹۷
۲	قید جلوی پایه	۲	MDF خام	۱	۱۶	۹۰	۵۲۰	سطحی	-	۰,۰۵	-
۳	قید عقب پایه	۳	MDF خام	۱	۱۶	۹۰	۵۲۰	سطحی	-	۰,۰۵	-
۴	قید کناری پایه	۴	MDF خام	۲	۱۶	۹۰	۳۱۰	سطحی	-	۰,۰۶	-
۵	قید طولی بدنه ویتربین	۵	MDF خام	۴	۱۶	۶۵	۱۵۰۰	سطحی	-	۰,۳۹	-
۶	قید عرضی بدنه ویتربین	۶	MDF خام	۴	۱۶	۶۵	۴۲۰	سطحی	-	۰,۱۱	-
۷	قید طولی چهارچوب در	۷	MDF خام	۲	۱۶	۵۰	۱۵۰۰	سطحی	-	۰,۱۵	-
۸	قید عرضی چهارچوب در	۸	MDF خام	۲	۱۶	۵۰	۶۰۰	سطحی	-	۰,۰۶	-
۹	زهوار طولی روی چهارچوب	۹	چوب راش	۲	۱۰	۳۵	۱۵۰۰	حجمی	-	-	۰,۰۰۱۰۵
۱۰	زهوار عرضی روی چهارچوب	۱۰	چوب راش	۲	۱۰	۳۵	۶۳۲	حجمی	-	-	۰,۰۰۰۴۴
۱۱	کف	۱۱	MDF خام	۱	۱۶	۴۴۰	۶۶۲	سطحی	-	۰,۲۹	-
۱۲	سقف	۱۲	MDF خام	۱	۱۶	۴۲۰	۶۶۲	سطحی	-	۰,۲۸	-
۱۳	قید طولی در	۱۳	چوب راش	۲	۲۵	۶۵	۱۴۳۰	حجمی	-	-	۰,۰۰۴۶۵
۱۴	قید عرضی در	۱۴	چوب راش	۲	۲۵	۶۵	۵۳۰	حجمی	-	-	۰,۰۰۱۷۲
۱۵	قید عرضی فرم دار در	۱۵	چوب راش	۱	۱۷	۵۰	۴۰۰	حجمی	-	-	۰,۰۰۰۳۴
۱۶	قید طولی تاج	۱۶	چوب راش	۱	۲۵	۵۰	۶۸۰	حجمی	-	-	۰,۰۰۰۸۵
۱۷	قید عرضی تاج	۱۷	چوب راش	۲	۲۵	۵۰	۴۲۹	حجمی	-	-	۰,۰۰۱۰۷
۱۸	پشت بند	۱۸	MDF خام	۱	۳	۶۳۲	۱۵۰۰	سطحی	-	۰,۹۵	-
۱۹	قید نگه دارنده تاج	۱۹	چوب راش	۲	۲۰	۲۰	۳۰۰	حجمی	-	-	۰,۰۰۰۲۴
طول کل..... با ضخامت..... میل + ۵ درصد دور ریز									۰,۰۰		
مساحت کل ام دی اف با ضخامت ۳ میل + ۱۰ درصد دور ریز									۱,۰۴		
مساحت کل ام دی اف خام با ضخامت ۱۶ میل + ۱۰ درصد دور ریز									۱,۵۷		
حجم کل چوب راش با ضخامت مختلف + ۳۰ درصد دور ریز									۰,۰۱۸۶		

۱۱- نقشه چیدمان یا جانمایی قطعات



۱۲- جدول یراق آلات

ردیف	نام یراق آلات	تعداد	محل نصب	کاربرد	وضعیت قرارگیری		
					مونتاژ اولیه	کیسه یراق	محصول کارتن
۱	لولا برگی کشویی	۳	روی دوراهه در	برای باز و بسته کردن در	■		
۲	پین طبقه	۱۲	زیر طبقات شیشه‌ای	نگه داری طبقات		■	
۳	پین دم چلچله	۸	در	مونتاژ کلاف در	■		
۴	پیچ MDF سه سانت	۱۶	تاج به بدنه	نصب تاج به بدنه	■		
۵	میخ ریز	۳۰	پشت بند	نصب پشت بند به بدنه	■		
۶	میخ استپ	۱	دو قطعه کنار هم	اتصال موقت دو قطعه	■		

۱۳- جدول لیست مواد، ابزارها و ماشین آلات

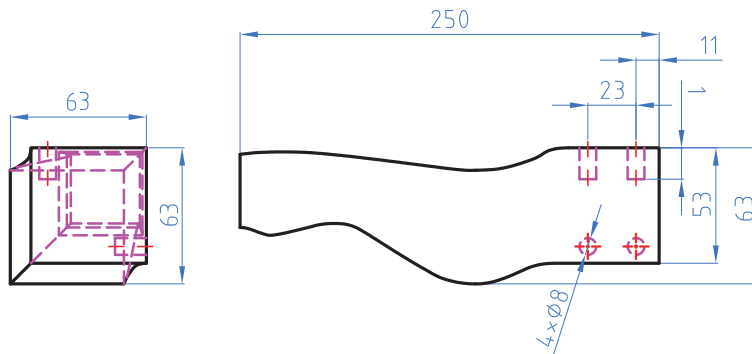
ماشین آلات	ابزار دستی- برقی	ابزارهای دستی	مواد مصرفی			ردیف
			واحد	مقدار	عنوان	
اره نواری	فارسی بر	ماسک	مترمکعب	۵,۰۱۸۶	چوب راش	۱
کف رند	اره عمودبر	گوشی صداگیر	متر مربع	۱,۰۴	ام دی اف ۳ میل	۲
گندگی	دریل برقی	دستکش و کفش ایمنی	متر مربع	۱,۵۷	ام دی اف خام ۱۶ میل	۳
کم کن	دریل شارژی	متر نواری فلزی	متر مربع	۲,۵	شیشه ۴ میل	۴
زبان زن	اورفرز	گونیا فلزی	متر مربع	۱	آینه ۴ میل	۵
	سمباده دیسکی (پولیش)	مداد	عدد	۸	میخ چوبی قطر ۸	۶
	سمباده لرزان	خط کش تیره دار	عدد	۳	لولا برگی کشویی	۷
	دم چلچله زن	چکش چوبی	عدد	۱۲	پین طبقه	۸
		اره ظریف بر پشت دار	عدد	۴۰	پین دم چلچله	۹
		مغار	عدد	۲۰	پیچ MDF سه سانت	۱۰
		رنده دستی	عدد	۳۰	میخ ریز	۱۱
		چوبسا	خشاب	۱	میخ استپ	۱۲
		سوهان	گرم	۱۰۰	چسب سفید	۱۳
		پیچ دستی یا گیره تسمه‌ای				۱۴
		مته ۳ و مته خزینه ۳,۵				۱۵



۱۴- نقشه فنی قطعات

۱- پایه

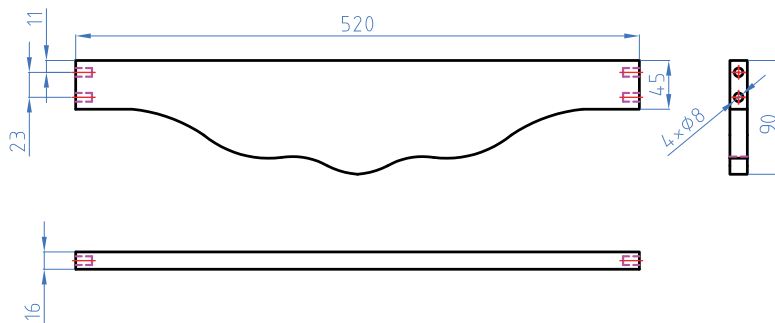
پایه ویتترین، با طول ۲۵۰ و سطح مقطع ۶۳×۶۳ میلی‌متر، دارای اتصال دابل می‌باشد. برای این اتصال که در دو طرف پایه به قیدهامتصل می‌شود، باید سوراخی به قطر ۸ و عمق ۲۵ میلی‌متر ایجاد کرد. این اتصال را می‌توان به وسیله دستگاه کام کن مته‌ای ساخت.



شکل ۱- نقشه فنی پایه

۲- قید جلوی پایه

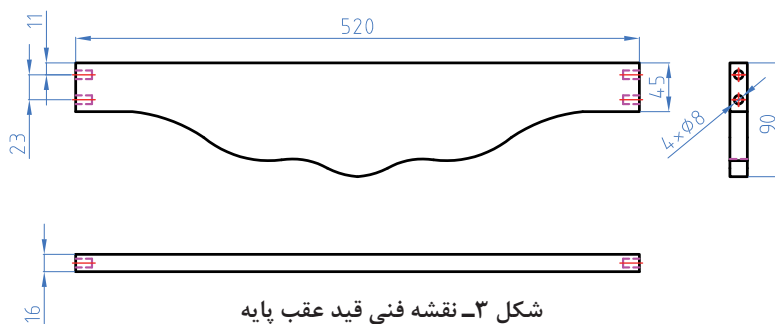
از جنس MDF با ضخامت ۱۶ میلی‌متر است، با طول ۵۲۰ و عرض ۹۰ میلی‌متر، که دارای اتصال دابل می‌باشد.



شکل ۲- نقشه فنی قید جلوی پایه

۳- قید عقب پایه

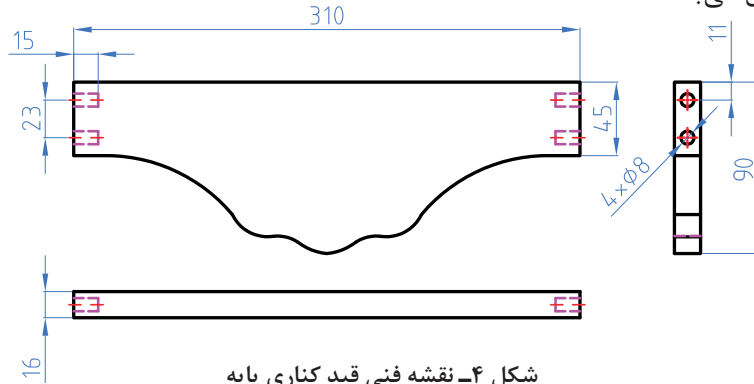
از جنس MDF با ضخامت ۱۶ میلی‌متر است، با طول ۵۲۰ و عرض ۹۰ میلی‌متر، که دارای اتصال دابل می‌باشد.



شکل ۳- نقشه فنی قید عقب پایه

۴- قید کناری پایه

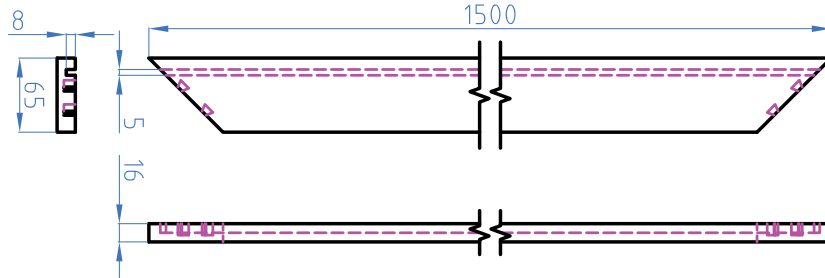
این قید از جنس MDF با ضخامت ۱۶ میلی‌متر، و دارای طول و عرضی برابر ۳۱۰×۹۰ میلی‌متر است، که دارای اتصال دابل می‌باشد.



شکل ۴- نقشه فنی قید کناری پایه

۵- قید طولی بدنه ویترین

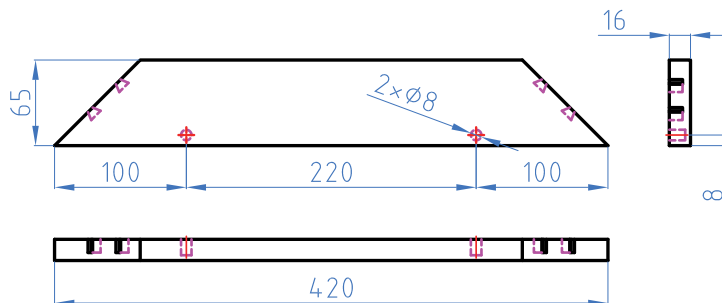
از MDF و با ابعاد ۱۶×۶۵×۱۵۰ میلی‌متر تهیه می‌شود، که دارای اتصال فارسی دم چلچله می‌باشد. این اتصال را می‌توان با دستگاه فارسی بر و دم چلچله زن ساخت.



شکل ۵- نقشه فنی قید طولی بدنه ویترین

۶- قید عرضی بدنه ویترین

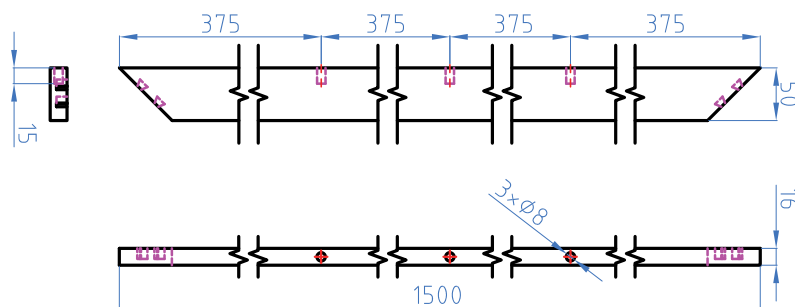
این قید، از MDF بوده، با ابعاد ۱۶×۶۵×۴۲۰ میلی‌متر که دارای اتصال فارسی دم چلچله می‌باشد. این اتصال را می‌توان به وسیله دستگاه فارسی بر و دم چلچله زن انجام داد.



شکل ۶- نقشه فنی قید عرضی بدنه ویترین

۷- قید طولی چهارچوب در

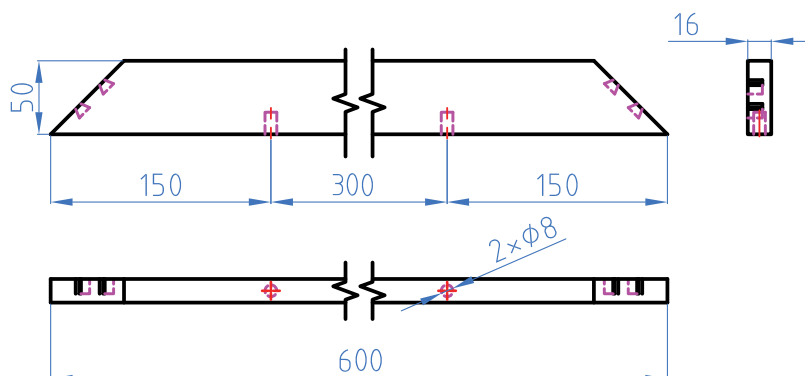
قید طولی، از MDF بوده و دارای طول ۱۵۰۰ و عرض ۵۰ و ضخامت ۱۶ میلی متر است که دارای اتصال فارسی دم چلچله می باشد. این اتصال را با دستگاه فارسی بر و دم چلچله زن می سازند.



شکل ۷- نقشه فنی قید طولی چهارچوب در

۸- قید عرضی چهارچوب در

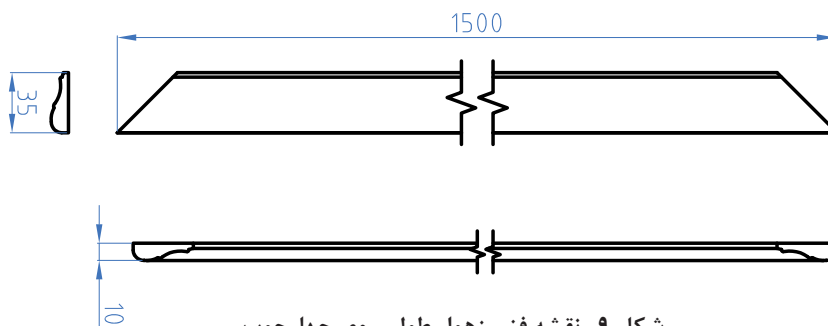
قید عرضی، از MDF و با ابعاد ۶۰۰×۵۰×۱۶ میلی متر ساخته می شود. این قید دارای اتصال فارسی دم چلچله است که آن را می توان به وسیله دستگاه فارسی بر و دم چلچله زن ایجاد کرد.



شکل ۸- نقشه فنی قید عرضی چهارچوب در

۹- زهوار طولی روی چهارچوب

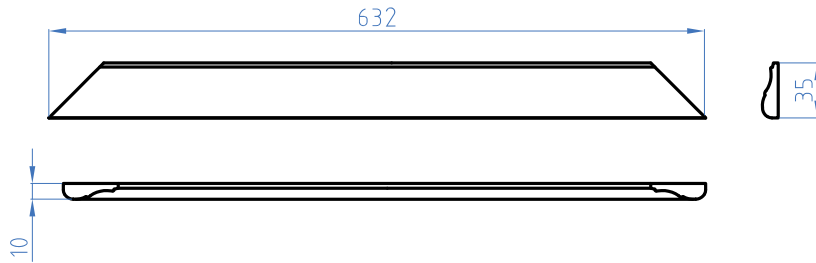
ابعاد این زهوار ۱۵۰۰×۳۵×۱۰ میلی متر می باشد.



شکل ۹- نقشه فنی زهوار طولی روی چهارچوب

۱۰- زهوار عرضی روی چهارچوب

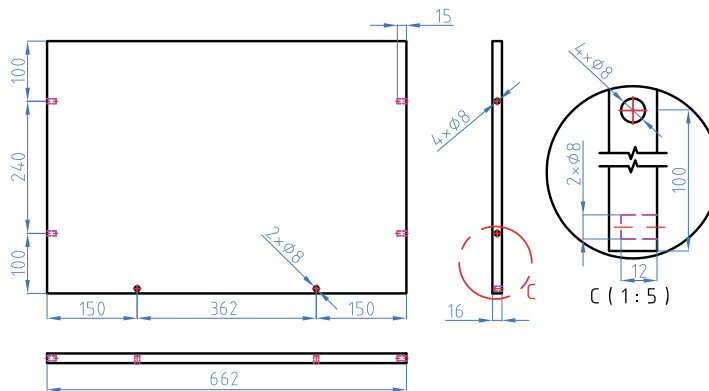
ابعاد این زهوار عرضی چارچوب در $۱۰ \times ۳۵ \times ۶۳۲$ میلی متر می باشد.



شکل ۱۰- نقشه فنی زهوار عرضی چهارچوب در

۱۱- کف ویتترین

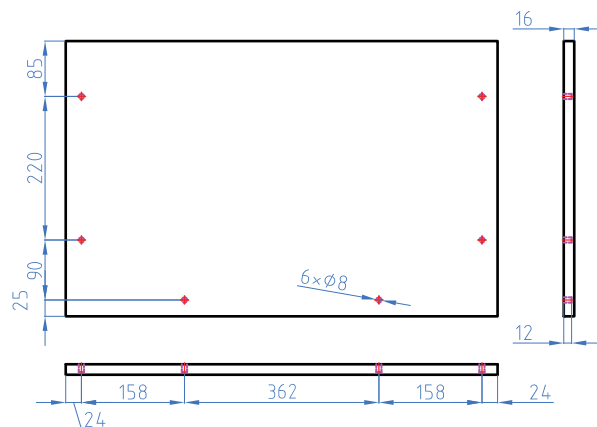
کف ویتترین، از MDF با ابعاد $۱۶ \times ۴۴۰ \times ۶۶۲$ میلی متر است که در دو سطح مقطع کناری آن، اتصال دابل زده می شود.



شکل ۱۱- نقشه فنی کف ویتترین

۱۲- سقف ویتترین

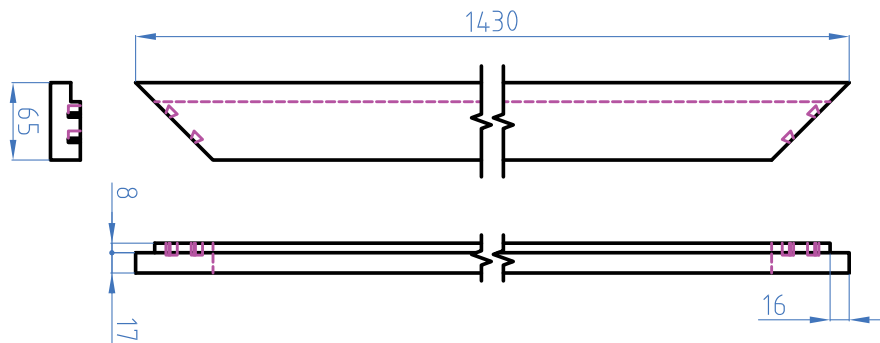
سقف، از MDF، با طول و عرض و ضخامتی برابر $۱۶ \times ۴۲۰ \times ۶۶۲$ میلی متر است (سقف از پهنا، به خاطر شیار آینه، ۲ سانتی متر کوچک تر از کف می باشد) که در دو سطح مقطع کناری آن، اتصال دابل زده می شود.



شکل ۱۲- نقشه فنی سقف ویتترین

۱۳- قید طولی در

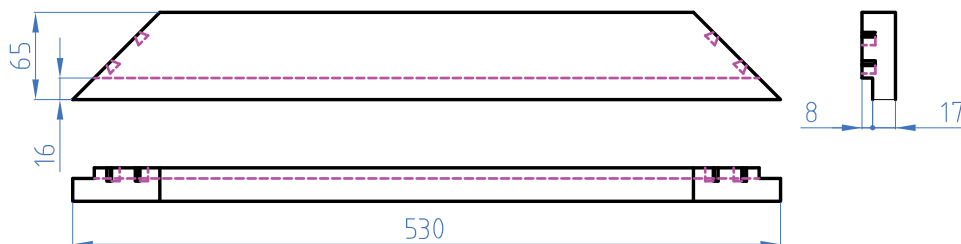
قید طولی در، از چوب راش با ابعاد $۱۴۳۰ \times ۶۵ \times ۲۵$ میلی‌متر است که دارای اتصال فارسی دم چلچله می‌باشد. این اتصال را می‌توان به وسیله دستگاه فارسی بر و دم چلچله زن ساخت.



شکل ۱۳- نقشه فنی قید طولی در

۱۴- قید عرضی در

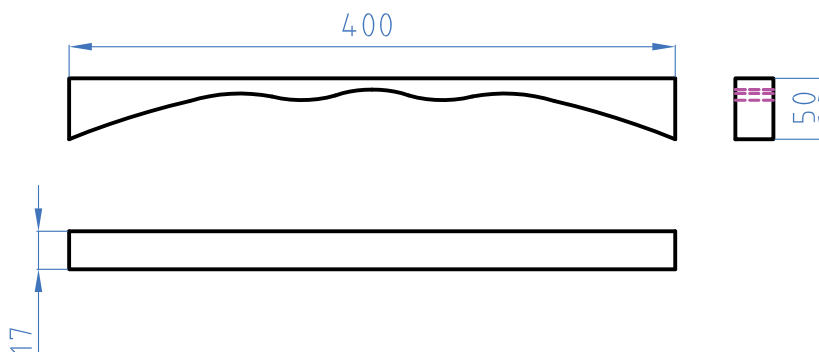
قید طولی در، از چوب راش با ابعاد $۵۳۰ \times ۶۵ \times ۲۵$ میلی‌متر است که دارای اتصال فارسی دم چلچله می‌باشد. این اتصال را می‌توان به وسیله دستگاه فارسی بر و دم چلچله زن ایجاد کرد.



شکل ۱۴- نقشه فنی قید عرضی در

۱۵- قید عرضی فرم‌دار در

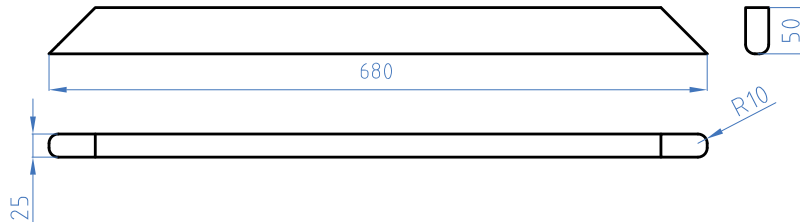
این قطعه، از چوب راش با ابعاد $۴۰۰ \times ۵۰ \times ۱۷$ میلی‌متر تهیه می‌شود که با چسب به قید عرضی بالای در، درز می‌شود.



شکل ۱۵- نقشه فنی قید عرضی فرم‌دار در

۱۶- قید طولی تاج

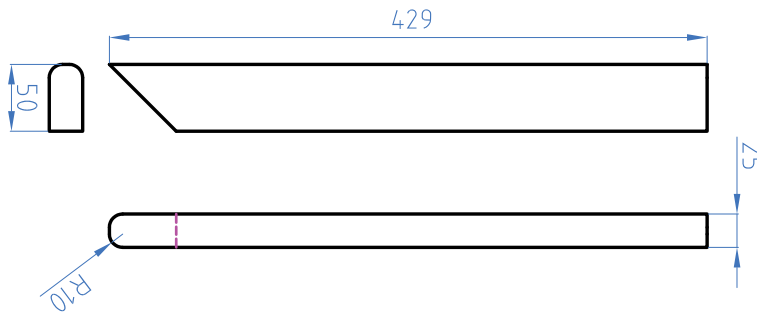
قید طولی تاج، از چوب راش و دارای ابعادی برابر $۶۸۰ \times ۵۰ \times ۲۵$ میلی‌متر است که باید اتصال فارسی دم‌چلچله داشته باشد. این اتصال را می‌توان به وسیله دستگاه فارسی بر و دم‌چلچله‌زن ایجاد کرد.



شکل ۱۶- نقشه فنی قید طولی تاج

۱۷- قید عرضی تاج

قید عرضی تاج، از چوب راش است با ابعاد $۴۲۹ \times ۵۰ \times ۲۵$ میلی‌متر، که دارای اتصال فارسی دم‌چلچله می‌باشد. این اتصال با دستگاه فارسی بر و دم‌چلچله‌زن ساخته می‌شود.



شکل ۱۷- نقشه فنی قید عرضی تاج

۱۸- پشت بند

پشت‌بند را از فیبر یا MDF با ضخامت ۳ میلی‌متر و به ابعاد $۱۵۰۰ \times ۶۳۲ \times ۳$ میلی‌متر برش داده و آماده کنید.

۱۹- قید نگه دارنده تاج

دو عدد چوب به ابعاد $۳۰۰ \times ۲۰ \times ۲۰$ میلی‌متر آماده کنید.

۱۵- آموزش طراحی محصول با نرم افزار

۱- طراحی و ترسیم ویتترین

طراح باتوجه به ابعاد استاندارد و اصول ارگونومی، ابتدا با دست آزاد نمونه‌ای را طراحی می‌کند، سپس باتوجه به طراحی انجام شده و با نرم افزارهای طراحی نقشه اجرایی کار، پرسپکتیو، سه نما و برش را ارائه می‌دهد.



شکل ۱۸- طراحی ابتدایی ویتترین با دست آزاد

طراح باید تک تک قطعات یک سازه را به طور جداگانه ترسیم کند و اتصالات موردنظر را با اندازه دقیق علامت گذاری نموده و قسمت‌هایی را که نامفهوم و پیچیده هستند، در برش نشان دهد.

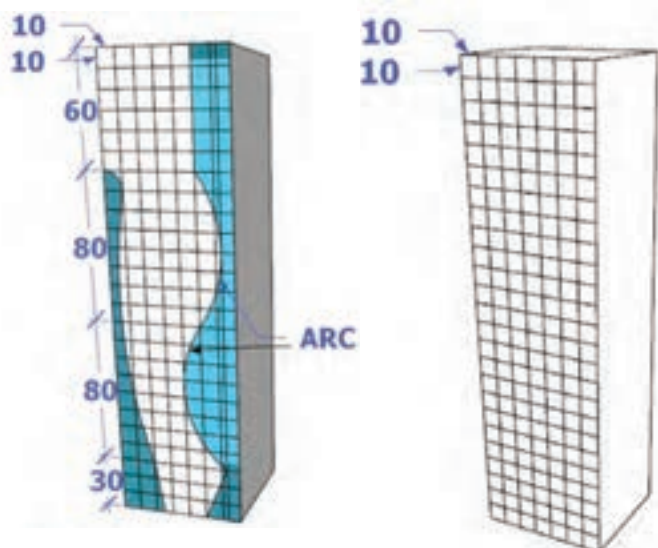
۲- آموزش طراحی محصول با نرم افزار SkethUp

مرحله اول؛ طراحی پایه

برای طراحی پایه سم آهویی ویتترین، ابتدا حجم کلی پایه را براساس نقشه فنی و جدول برش قطعات ترسیم کنید (شکل ۱۹).

ابعاد، به میلی متر است.

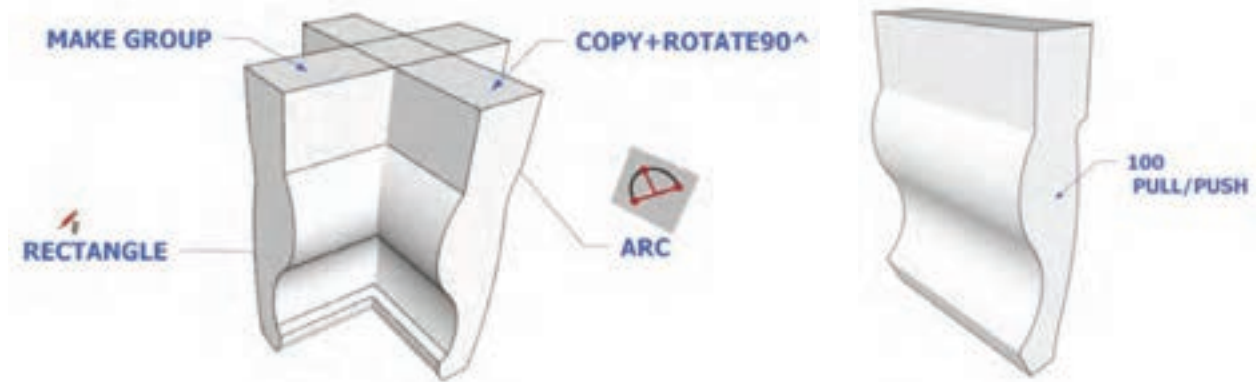
نکته



برای دقت در طراحی، ابتدا سطح موردنظر را شطرنجی (مربع 10×10) کنید و فرم پایه سم آهویی را روی سطح حجم به کمک ابزار ARC ، line ترسیم نمایید (شکل ۲۰).

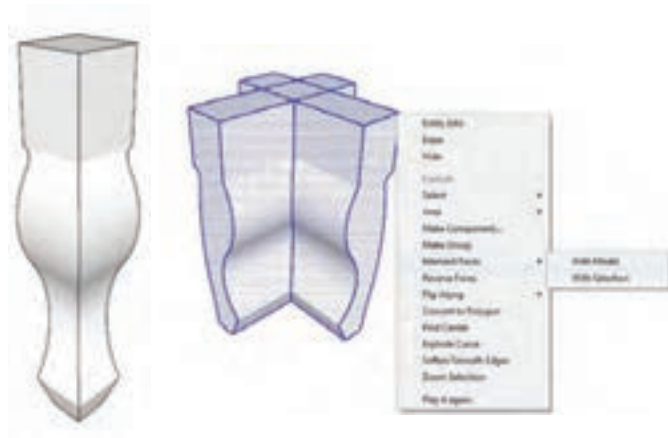
شکل ۱۹- طراحی حجم پایه سم آهویی شکل ۲۰- طراحی پایه کامل

به کمک ابزار ERASER خطوط شطرنجی را بادقت پاک کرده و طبق شکل با pull/push قسمت‌های مازاد طرح را حذف و سطح آن را گسترش دهید (شکل ۲۱).
 به کمک گزینه make group حجم را یکپارچه کنید تا هنگام عملیات کپی‌سازی، شکل خود را از دست ندهد. با ابزار ctrl + rotate تهیه کنید و قطعه را ۹۰ درجه بچرخانید تا دو قطعه به حالت عمود برهم قرارگیرند (شکل ۲۱).

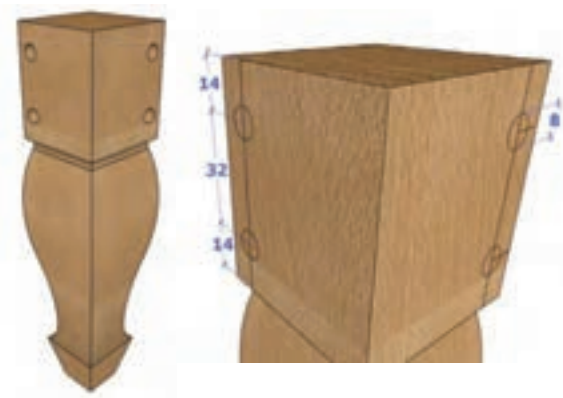


شکل ۲۱

در ادامه، حجم پایه‌ها را انتخاب کنید و با کلیک راست و انتخاب دستور INTERSECT FACES گزینه WITH MODEL سطح مشترک، که همان پایه سم آهویی است را از سایر سطوح جدا نمایید، سپس با حذف کردن سطوح اضافی، پایه سم آهویی موردنظر را طبق شکل ۲۲ به دست آورید. در ادامه، طبق شکل ۲۳ و ترسیم خطوط مناسب سوراخ‌کاری اتصال دوبل و ایجاد آن به کمک ابزار PULL/ PUSH و رنگ‌آمیزی سوراخ ایجاد شده مرحله باید آن را یکپارچه‌سازی کنید و در نهایت پس از MAKE GROUP طراحی پایه سم آهویی به پایان می‌رسد.



شکل ۲۲



شکل ۲۳

مرحله دوم؛ قید بین پایه‌های جلویی

برای طراحی قید جلو ابتدا حجم را بر اساس جدول برش ۱۰ ترسیم نموده و مطابق شکل ۲۴ شابلون و خطوط طراحی میخ چوبی دابل در سطح مقطع قید را مطابق دستورالعملی که قبلاً آموختید ترسیم کنید؛ سپس به کمک ابزار ERASER خطوط اضافی را حذف و به کمک ابزار PULL/ PUSH قسمت‌های مازاد را حذف نمایید (شکل ۲۵). اکنون اتصال دابل را ایجاد کنید تا فرم نهایی قید جلوی پایه به دست آید و بالاخره با MAKE GROUP و رنگ‌آمیزی قطعه، طرح را به پایان برسانید (شکل‌های ۲۶ و ۲۷).



شکل ۲۴



شکل ۲۵



شکل ۲۶



شکل ۲۷

مرحله سوم؛ قید جانبی بین پایه

مراحل طراحی قید جانبی پایه مانند مرحله قبل بوده و تفاوت اصلی، در اندازه‌گذاری می‌باشد (شکل‌های ۲۸-۲۹-۳۰).



شکل ۲۹



شکل ۲۸



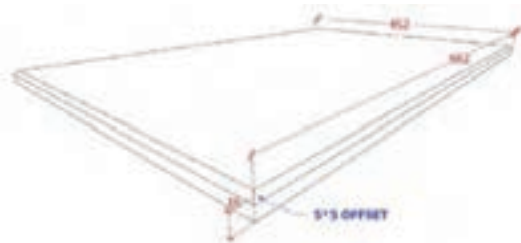
شکل ۳۰

مرحله چهارم؛ کف ویترین

ابعاد کف ویترین را طبق جدول برش ۱۰ و نقشه‌های فنی ترسیم کنید. لبه پشتی کار را ابتدا به کمک ابزار ARC یا line به سمت بالا هلال یا شیب داده و سپس با ابزار FOLLOW ME در سه طرف جلو و طرفین امتداد داده تا فرم ابزار مورد نظر ایجاد شود (شکل ۳۱)؛ سپس رنگ آمیزی را انجام دهید (شکل ۳۲)، و در ادامه محل اتصال دابل را به کمک ابزار CIRCLE طبق استاندارد مشخص کنید (شکل ۳۳). اکنون به کمک ابزار pull /push فاق اتصال دابل را ایجاد نمایید (شکل ۳۴)، و در نهایت یکپارچه‌سازی را انجام دهید.



شکل ۳۲



شکل ۳۱



شکل ۳۴



شکل ۳۳

مرحله پنجم؛ مونتاژ کف به پایه‌ها و قیدها

از پایه‌ها ۴ عدد، قید جلو ۱ عدد، قید جانبی ۱ عدد کپی تهیه نموده و مطابق شکل آنها را مونتاژ کنید (شکل ۳۵).

کف ویترینی که قبلاً ایجاد نمودید را روی پایه‌ها الحاق کنید (شکل ۳۶).




شکل ۳۶



شکل ۳۵

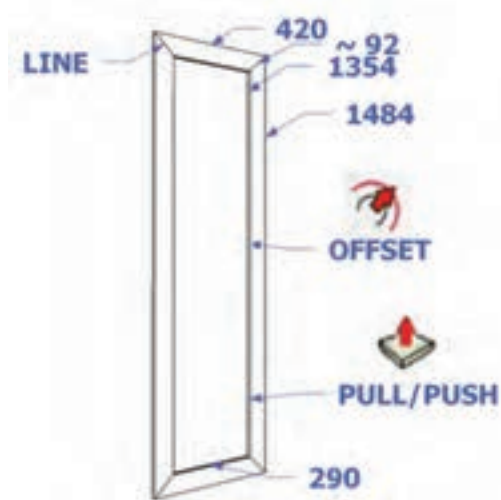
مرحله ششم؛ کلاف ویتترین و مونتاژ آن به کف

حجم کلی کلاف ویتترین را طبق جدول برش ترسیم کنید (شکل ۳۷).


با استفاده از ابزار  offset قاب را به پهنای ۶۵ mm از لبه حجم فوق به سمت داخل ترسیم نمایید. به کمک ابزار pull/push قسمت وسط حجم که قرار است شیشه خور شود را حذف کنید تا قاب ایجاد شود؛ سپس یک کپی از آن تهیه نموده و به فاصله ۶۰۰ mm در مقابل هم قرار دهید (شکل ۳۷). برای ایجاد شیشه خور باید دو راهه را ایجاد کنید؛ بدین منظور از دستور offset از لبه بیرونی به اندازه ۵۷ میلی متر به سمت داخل، کادری ایجاد کرده و قبل از خالی کردن دوراهه به کمک ابزار line خط فارسی بر را ترسیم کنید. و در نهایت به کمک ابزار pull/push دوراهه را ایجاد نمایید (شکل ۳۸).



شکل ۳۸



شکل ۳۷

محل اتصال کلاف بدنه‌ها به سایر قطعات را به کمک ابزار  به منظور اتصال دوبل سوراخ ایجاد نموده در نهایت بدنه را یکپارچه کنید؛ سپس به کمک کپی تعداد ۲ عدد از آن تهیه نموده و آنها را طبق شکل ۳۹ به کف مونتاژ نمایید.



شکل ۴۰



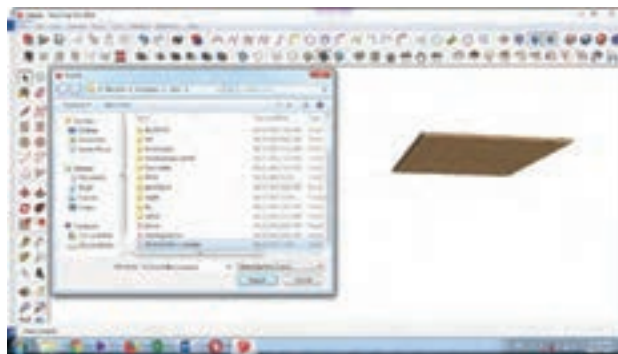
شکل ۳۹

مرحله هفتم؛ ایجاد سقف ویترین و مونتاژ آن به بدنه

حجم سقف ویترین را طبق جدول برش، ایجاد و در سه طرف چپ و راست و جلوی آن ابتدا با ابزار line یا arc به ابعاد ۵×۵ انحنا یا شیب ایجاد، و به کمک ابزار follow me ابزار را در سه طرف سقف ترسیم کنید. و در آخر سوراخ کاری را طبق شکل ۴۱ در محل اتصال به بدنه و چهارچوب ایجاد کرده و پس از افزودن مترتال و یکپارچه سازی (شکل ۴۲) با import قطعه مرحله قبل را روی بدنه نصب کنید (شکل ۴۳).



شکل ۴۳



شکل ۴۲



شکل ۴۱

مرحله هشتم؛ تاج ویترین

برای طراحی تاج، سطح مقطع تاج را به ابعاد ۲۵×۵۰ ترسیم (شکل ۴۴)، و با استفاده از ابزار line مسیر تاج را مشخص کنید؛ به طوری که از لبه های سقف ۴۱mm فاصله داشته باشد، سپس به کمک ابزار follow me حجم نهایی تاج را ایجاد کرده و به آن تکسچر دهید و یکپارچه سازی نمایید (شکل ۴۵). در پایان، مطابق آنچه قبلاً گفته شد، آن را ذخیره کنید.



شکل ۴۵



شکل ۴۴

مرحله نهم؛ چهارچوب در

کلاف چهارچوب را مطابق جدول برش ۱۰ و نقشه فنی برش طراحی کنید. باید اتصال دم چلچله در نظر گرفته شود؛ بنابراین مطابق دستورالعمل هایی که آموختید انجام دهید (شکل ۴۶)، و همین کار را برای قید عمودی کلاف چهارچوب انجام داده و ابتدا قطعات را یکپارچه سازی و سپس دو قید افقی و دو قید عمودی

تهیه کرده و مونتاژ نمایید تا شکل ۴۷ آماده گردد. سپس آن را مطابق شکل ۴۸ به بدنه و کف مونتاژ کنید.



شکل ۴۸




شکل ۴۷



شکل ۴۶

مرحله دهم؛ قیدهای نگه دارنده تاج

برای این کار ابتدا یک عدد قید به ابعاد 20×350 به ضخامت ۲۰ طراحی و یکپارچه سازی کنید و ۲ عدد از آنها را تکثیر، انتخاب و با ابزار  در پشت تاج جای گذاری کنید (شکل ۴۹)، و سپس تاج از قبل طراحی شده را وارد کرده و در جای خود قرار دهید (شکل ۵۰).






شکل ۵۰



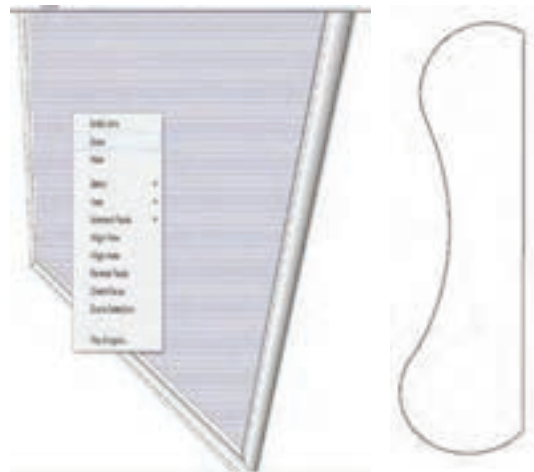
شکل ۴۹

مرحله یازدهم؛ زهوار نمای جلوی ویتترین

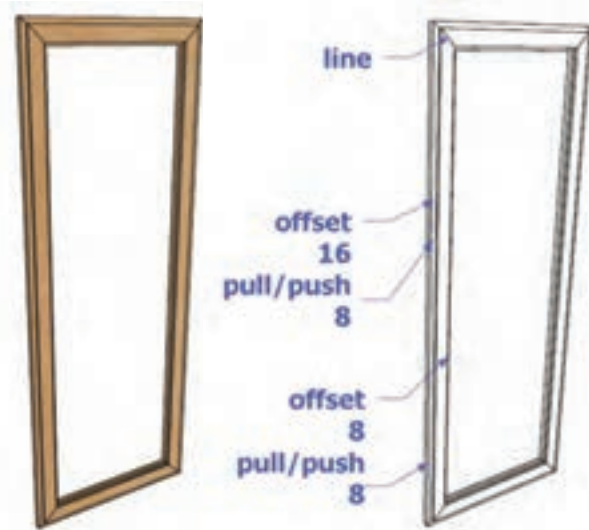
ابتدا سطح مقطع زهوار به ابعاد 10×35 میلی متر و با طرح فرز مورد نظر با ابزارهای ( و ) را طراحی کنید. سپس در یک لبه آن یک مستطیل ایستاده به ابعاد 1430×562 ایجاد کرده و با ابزار  و حرکت به دور محیط مستطیل، قاب زهوار را ایجاد کنید (شکل ۵۱)، و با حذف فضای داخل و یکپارچه سازی کلاف زهوار با ابزار move کلاف زهوار را در جلوی ویتترین نصب نمایید (شکل ۵۲).



شکل ۵۲



شکل ۵۱



شکل ۵۴

شکل ۵۳

مرحله دوازدهم؛ کلاف در

باید در را با دو راهه مطابق نقشه فنی طراحی، و در موقعیت، قرار داده و باتوجه به اینکه روش کار با سایر مراحل طراحی های انجام شده مشابه می باشد برای هر آبجکت مدل اولیه و نهایی را در اینجا درج نمایید. (شکل های ۵۳ و ۵۴).

مرحله سیزدهم؛ قید زیر کلاف بالای در و مونتاز

قید افقی بالای در را که به عنوان استحکام و زیبایی کلاف در تعبیه شده، به روش طراحی قید جلوی پایه طراحی (شکل ۵۵)، و در محل خود نصب کنید (شکل ۵۶).



شکل ۵۷



شکل ۵۶

مرحله چهاردهم؛ شیشه گذاری

برای شیشه گذاری باید حجمی به ابعاد اندازه پشت در پشت دوراهه با کسر ۲ میلی متر بادخور ایجاد کرده و پس از یکپارچه سازی، در داخل دوراهه جای گذاری کنید (شکل های ۵۸ و ۵۹) سه نماو بعدی ویتترین (شکل ۶۰).



شکل ۵۸

شکل ۵۹

شکل ۶۰

۱۶- مراحل ساخت محصول

۱- برشکاری و ساخت شابلون

الف) تهیه و ساخت شابلون قطعات: برای ساخت قطعات مختلف ویتترین از جمله پایه، قیده های جلو و کناری پایه، و قید عرضی در که دارای منحنی به فرم های گوناگون هستند، با توجه به نقشه های فنی آنها باید از شابلون استفاده کرد تا قطعات مشابه یکدیگر و یک اندازه تولید شود.



شابلون پایه

شابلون قید کناری پایه

شکل ۶۱- شابلون های مربوط به ویتترین

از آنجایی که شابلون‌ها، برای تولید انبوه نقش تسریع‌کننده دارند، باید در ساخت آنها دقت لازم را به کار گرفت تا در مونتاژ تولیدات خطای احتمالی صورت نگیرد؛ زیرا حتی جزئی‌ترین خطاها قابل چشم‌پوشی نیستند.

ب) آماده‌سازی قطعات پروژه: به‌طور کلی با بررسی جدول لیست مواد، می‌توان پی برد که قطعات به‌کار رفته در پروژه، به‌طور کلی چوب و صفحه (MDF به ضخامت‌های ۱۶ و ۳ میلی‌متر) هستند که باتوجه به واحد یادگیری ۱، برای آماده کردن قطعات چوبی، باید مراحل زیر انجام شود. اولین ماشینی که در برش چوب از آن استفاده می‌شود، ماشین اره نواری است که برای تبدیل قطعات بزرگ‌تر چوب (گرده بینه، الوار، تراورس و...) به قطعات کوچک‌تر (تخته‌های ضخیم و نازک) مورد استفاده قرار می‌گیرد.

پس از اینکه چوب‌ها به قطعات کوچک تبدیل شدند، برای صاف کردن سطوح و ضخامت (نر) آنها از ماشین کف‌رند استفاده می‌شود. برای یکنواخت کردن ضخامت یک قطعه چوب یا هم‌ضخامت کردن تعداد زیادی از قطعات چوبی، باید از ماشین گندگی استفاده کرد و در آخر برای یک اندازه کردن قیدها می‌توان از دستگاه پانل بر کمک گرفت.

توجه

از پانل بر، برای برش قطعاتی از جنس MDF نیز استفاده می‌شود.



برای قطعاتی که طبق نقشه کار، به برش قوسی نیاز دارند، باید به ساخت سری شابلون با مقیاس ۱:۱ اقدام نمود. شابلون‌ها را باید روی سطح قطعات آماده قرار داده و با دقت و رعایت نکات اقتصادی (حداقل دورریز) خط کشی نمود، و بالاخره بعد از برشکاری، اگرچه قطعات بریده شده شکل اصلی خود را یافته‌اند، اما آثار ناشی از برشکاری وجود دارد که برای از بین بردن این عیب ظاهری و ایجاد سطح خیلی صاف و همچنین آماده کردن آنها برای مونتاژ، باید آنها را پرداخت کرد. ناگفته نماند که بعد از پایان عملیات مختلف روی قطعات، هر قطعه را باید با شابلون مربوطه کنترل نمود.



شکل ۶۲- عملیات قوس‌بری با دستگاه اره نواری



شکل ۶۳- پایان قوس بری با دستگاه اره نواری



شکل ۶۴- عملیات پرداخت با دستگاه فرز میزی (تویی سنباده)

۲- ساخت اتصالات

قبل از انجام هرگونه عملیاتی به منظور ساخت اتصال، باید قطعات را اندازه‌گذاری و علامت‌گذاری کرد تا از احتمال خطا و اشتباه کاسته شود.

الف) اتصال دوبل: برای پایه‌ها و قیدها از اتصال دوبل (میخ چوبی) استفاده می‌شود که با دستگاه کم‌کن مته‌ای و انواع دریل دستی ایجاد می‌گردد. در این اتصال قبل از انجام عملیات، حتماً باید محل اتصال را علامت + بزنید.



شکل ۶۶- عملیات اتصال دوبل به وسیله دریل دستی

شکل ۶۵- عملیات اتصال دوبل با دستگاه کم‌کن

ب) اتصال فارسی دم چلچله: بیشترین اتصالات مورد استفاده در این ویتترین، اتصال فارسی دم چلچله است که می‌توانید با دستگاه‌های فارسی بر و دم چلچله‌زن آن را ایجاد کنید.



شکل ۶۸- دستگاه فارسی بر



شکل ۶۷- دستگاه دم چلچله‌زن

در صورت موجود بودن، می‌توانید از دستگاه فارسی بر دم چلچله‌زن نیمه اتوماتیک استفاده کنید.



شکل ۶۹- دستگاه دم چلچله‌زن نیمه اتوماتیک

۳- فرز کاری قطعات

اساساً ابزار زنی (فرز کاری) ویتترین‌ها یکی از کلیدی‌ترین قسمت‌های عملیات ساخت، برای هر چه زیباتر شدن پروژه است، که برای این منظور می‌توانید از دستگاه اورفرز دستی یا فرز میزی استفاده نمایید.

بعضی از قطعات مثل قیدهای پایه و سقف را باید از قبل مونتاژ، و بعضی از قطعات مثل بدنه و در ویتترین را بهتر است که وقتی کلاف کردید ابزار بزینید.

نکته



شکل ۷۰- مراحل ابزار زنی

۱۷- مونتاژ محصول

عملیات مونتاژ یعنی «سرهم کردن و به هم متصل نمودن کلیه قطعات به منظور ساخت کار مورد نظر». مونتاژ کردن بنا بر فرم ساختمانی و نقشه فنی آن، همراه با برنامه ریزی خاص انجام می شود و برای این پروژه، ابتدا باید وسایل مونتاژ از قبیل گیره دستی، چکش فلزی و لاستیکی، چسب چوب، پین دم چلچله، دابل به قطر ۸ میلی متر را آماده کنید. ویتترین از چهار قسمت مجزا پایه، بدنه ویتترین، در، و تاج تشکیل شده است بنابراین برای مونتاژ پروژه، بهتر است به ترتیب زیر عمل کنید:

۱- مونتاژ قسمت پایه

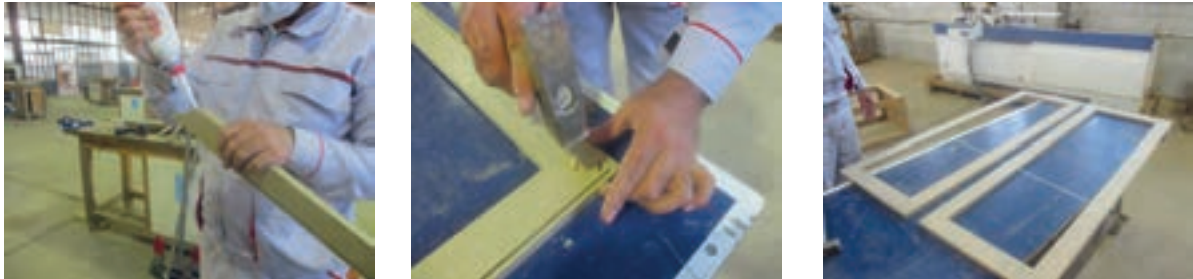
محل سوراخ های اتصال روی پایه ها را برای جازدن دابل، چسب بزنید و سپس با چسب زدن سطح مقطع قیدها، این قسمت را سرهم کنید.



شکل ۷۲- مونتاژ به وسیله گیره دستی و کنترل دوئیدگی

شکل ۷۱- مونتاژ به وسیله گیره کمربندی

۲- مونتاژ بدنه ویتترین



شکل ۷۳- مراحل مونتاژ

پس از سرهم کردن کلاف بدنه ویتترین، باید مراحل زیر را انجام دهید:

۱- ابزار زنی قسمت های موردنیاز

۲- شیار به عمق ۸ و پهنای ۵ میلی متر برای قرارگیری آینه



شکل ۷۴- ایجاد شیار به عمق ۸ و پهنای ۵ میلی متر برای قرارگیری آینه

اکنون، کلاف بدنه ویتترین را می توانید با قطعات کف و سقف مونتاژ نمایید.



شکل ۷۵- مونتاژ کلاف

چهارچوب در را مونتاژ کرده و با چسب و دستگاه میخ کوب و گیره دستی به ویتترین متصل کنید.



شکل ۷۶- مراحل مونتاژ کلاف

زهوار دور چهارچوب در را با دستگاه سوزن بادی به کار متصل کنید.



شکل ۷۷- نمای پشت و بترین قبل از اتصال پشت بند



شکل ۷۸- کنترل دوئیدگی و بترین قبل از پشت کوبی (شیار آینه قابل مشاهده است)

اکنون می توانید بدنه را به وسیله قطعات کمکی، چسب و پیچ ۳ سانت MDF روی پایه ها نصب کنید.



شکل ۷۹- نصب پایه

۳- مونتاژ تاج

قطعاتی را که طبق نقشه فنی کار از قبل آماده کرده‌اید، مونتاژ نموده و آن را ابزار بزنید.



شکل ۸۰- مونتاژ تاج

تاج را به کمک قطعاتی با سطح مقطع 18×18 میلی‌متر که باتوجه به جدول لیست قطعات، از قبل تهیه کرده‌اید (مطابق شکل) به ویترین متصل کنید.



شکل ۸۱- نصب تاج به بدنه

۴- مونتاژ و نصب در

به وسیله لولای برگی کشویی، و باتوجه به ابعاد آن در جدول لیست قطعات و نقشه فنی مربوطه، و با در نظر گرفتن اصول مونتاژ، به سرهم کردن کلاف در اقدام نمایید.



شکل ۸۲- مونتاژ در ویترین

بعد از درز کردن قطعه چوب (طبق نقشه فنی) به قید عرضی بالای در، و پس از ساخت کلاف در، اقدام به دوراهه زنی جای لولا کنید.



شکل ۸۳- ایجاد دوراهه

بعد از زدن دوراهه، باید قسمت داخل و خارج کلاف در را به منظور زیبایی بیشتر، و با رعایت مسایل ایمنی و فنی، ابزار مناسب بزنید.



شکل ۸۴- ابزارزنی

به کمک لولای برگی توهمی (سه عدد لولا در طول)، در را به ویتترین نصب کنید.



شکل ۸۵- نصب لولا



شکل ۸۶- ویترین نهایی

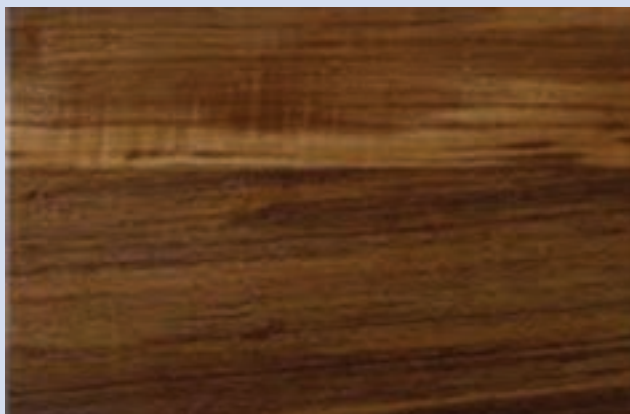
همان طور که در شکل بالا مشاهده می کنید، متعلقات این پروژه، یعنی آینه پشت، شیشه های بدنه، شیشه و دستگیره در، و ۲ طبقه شیشه ای ۶ میلی متری، روی کار نصب نشده اند؛ که انجام این کار، به بعد از مرحله پرداخت و رنگ کاری ویترین موکول خواهد شد.

۱۸- کنترل کیفیت و بسته بندی

از مهم ترین اهداف کنترل کیفیت، حفظ استانداردهای تعیین شده، کشف و تصحیح انحرافات پروسه در عمل و ارزیابی کارایی واحدها و افراد می باشد. از جمله کارهایی که حتماً باید در کنترل کیفیت پروژه فوق (ویترین) بررسی کرد، کنترل ابعاد قطعه کار است، به خصوص ارتفاع ویترین، زیرا ارتفاع محصول طبق استاندارد بین ۱۲۰ تا ۱۹۰ سانتی متر می باشد، که در ویترین مورد نظر ۱۸۰/۷ سانتی متر در نظر گرفته شده است.

کشتی حضرت نوح (ع) از چه چوبی ساخته شده است و چرا؟

اگر ما در نظام دقیق هستی تأمل کنیم، خواهیم دید که پیدایش هستی و توازن موجود و عمل منظم آن خیلی پیچیده است، به نحوی که نمی‌توان با تصادفات، توصیفش کرد. بدین معنا که پیدایش تمام این نظام دقیق و توازن حساس آن، در نتیجه خلقتی با نیروی ماورای طبیعت است و نه تصادفاتی کورکورانه. این نظام دلالت بر وجود خالقی دارد که هستی را از نیستی آفرید و خلقتش را با تمام دقت نظم بخشید و او الله، پروردگار جهانیان است. امروزه با پیشرفت علوم پرده از رازهایی کنار زده شده است که قریب به ۱۴۰۰ سال قبل در آیات قرآن به آنها اشاره شده بود. تاکنون به کمک علوم قرآنی به بررسی دقیق آیاتی که به‌عنوان اعجاز مطرح شده‌اند پرداخته شده و با پژوهش دقیق علمی، صحت و سقم آنها بررسی و معلوم شده است.



چرا چوبی خاص برای ساخت اولین کشتی چوبی که کشتی نجات بود استفاده شد؟ نتایج تحقیقات حاکی از این است که از چوب درخت ساج (تیک) برای ساخت کشتی حضرت نوح (ع) استفاده شده است. این چوب خواص مکانیکی و دوام طبیعی بسیار بالایی نسبت به دیگر چوب‌های صنعتی دارد، همچنین باتوجه به سن دیرزیستی درخت تیک برای رسیدن به چوب مناسب و بدون پوسیدگی طبیعی، بهترین زمان برداشت سن ۴۰ سالگی درخت می‌باشد، که به قطر مناسب برای ساخت محصولات چوبی رسیده باشد، یعنی قطر درخت نه آنقدر کم است که نتوان سازه‌ای محکم ساخت و نه آن اندازه زیاد که کار با آن مشکل شده باشد و این همان مدت زمانی است که برای کاشت تا برداشت درخت توسط حضرت نوح (ع) صرف شده و در روایات به آن اشاره گردیده است. به راستی که تنها ذات باری تعالی است که از ظاهر و باطن هر چیز با خبر است.

ارزشیابی شایستگی طراحی و ساخت ویتترین

<p>شرح کار:</p> <p>- طراحی ویتترین با استفاده از نرم افزار و ترسیم نقشه های فنی و اجرایی آنها</p> <p>- انتخاب مواد اولیه طبق نقشه و تهیه لیست برش</p> <p>- آماده سازی قطعات با ماشین آلات</p> <p>- ساخت اتصالات چوبی</p> <p>- لبه چسبانی دستی و نیمه اتوماتیک</p> <p>- مونتاژ آزمایشی</p>																																	
<p>استاندارد عملکرد:</p> <p>با استفاده از ماشین های برش و لبه چسبان و سوراخ زن و سایر ابزار و تجهیزات و مطابق با استاندارد ملی میز آرایش (دراور) بسازد.</p> <p>شاخص ها:</p> <p>- استفاده از ماشین های استاندارد و تنظیم آنها با توجه به نقشه</p> <p>- برش قطعات به طور گونیايي و با اندازه دقیق طبق نقشه</p> <p>- لبه چسبانی قطعات براساس استاندارد ملی</p> <p>- ساخت اتصالات چوبی به صورت دقیق طبق نقشه</p> <p>- مونتاژ دقیق با توجه به نقشه</p>																																	
<p>شرایط انجام کار و ابزار و تجهیزات:</p> <p>شرایط:</p> <p>۱- کارگاه مبلمان استاندارد به ابعاد ۱۲ × ۱۶ متر مربع دارای تهویه کافی و فونداسیون مناسب برای نصب دستگاه و سیستم مکنده و نور کافی به انضمام لوازم ایمنی و نور کافی و سیستم سرمایشی و گرمایشی ایمن</p> <p>۲- اسناد: نقشه ویتترین</p> <p>۳- ابزار و تجهیزات: ماشین اره گرد خط زن - اره فارسی بر - ماشین لبه چسبان - سوراخ زن - دریل و پیچ گوشتی برقی - میز کار</p> <p>۴- مواد: صفحات فشرده مصنوعی - براق - پیچ - نوار PVC - چسب چوب - میخ چوبی</p> <p>۵- زمان: ۵ ساعت</p> <p>ابزار و تجهیزات:</p> <p>ماشین اره گرد میزی - ماشین فرز - ماشین دریل ستونی - ماشین لبه چسبان اتوماتیک یا دستی - دستگاه فارسی بر - ماشین اره نواری - ماشین گندگی - سوراخ زن</p>																																	
<p>معیار شایستگی:</p> <table border="1"> <thead> <tr> <th>ردیف</th> <th>مرحله کار</th> <th>حداقل نمره قبولی از ۳</th> <th>نمره هنرجو</th> </tr> </thead> <tbody> <tr> <td>۱</td> <td>طراحی و نقشه کشی و تهیه نقشه فنی</td> <td>۲</td> <td></td> </tr> <tr> <td>۲</td> <td>آماده سازی قطعات براساس نقشه فنی</td> <td>۱</td> <td></td> </tr> <tr> <td>۳</td> <td>زهوار زنی یا ابزار زنی لبه صفحه ها</td> <td>۲</td> <td></td> </tr> <tr> <td>۴</td> <td>ساخت اتصالات چوبی</td> <td>۲</td> <td></td> </tr> <tr> <td>۵</td> <td>مونتاژ قطعات</td> <td>۲</td> <td></td> </tr> <tr> <td colspan="2"> <p>شایستگی های غیر فنی، ایمنی، بهداشت، توجهات زیست محیطی و نگرش:</p> <p>۱- مدیریت مواد و تجهیزات</p> <p>۲- استفاده از لباس کار، کلاه، ماسک، عینک، گوشی و کفش ایمنی</p> <p>۳- خروج ضایعات مواد اولیه از محیط کار با مکنده ها</p> <p>۴- صرفه جویی و مطابقت با نقشه</p> </td> <td>۲</td> <td></td> </tr> <tr> <td colspan="2"> <p>میانگین نمرات</p> </td> <td></td> <td>*</td> </tr> </tbody> </table>		ردیف	مرحله کار	حداقل نمره قبولی از ۳	نمره هنرجو	۱	طراحی و نقشه کشی و تهیه نقشه فنی	۲		۲	آماده سازی قطعات براساس نقشه فنی	۱		۳	زهوار زنی یا ابزار زنی لبه صفحه ها	۲		۴	ساخت اتصالات چوبی	۲		۵	مونتاژ قطعات	۲		<p>شایستگی های غیر فنی، ایمنی، بهداشت، توجهات زیست محیطی و نگرش:</p> <p>۱- مدیریت مواد و تجهیزات</p> <p>۲- استفاده از لباس کار، کلاه، ماسک، عینک، گوشی و کفش ایمنی</p> <p>۳- خروج ضایعات مواد اولیه از محیط کار با مکنده ها</p> <p>۴- صرفه جویی و مطابقت با نقشه</p>		۲		<p>میانگین نمرات</p>			*
ردیف	مرحله کار	حداقل نمره قبولی از ۳	نمره هنرجو																														
۱	طراحی و نقشه کشی و تهیه نقشه فنی	۲																															
۲	آماده سازی قطعات براساس نقشه فنی	۱																															
۳	زهوار زنی یا ابزار زنی لبه صفحه ها	۲																															
۴	ساخت اتصالات چوبی	۲																															
۵	مونتاژ قطعات	۲																															
<p>شایستگی های غیر فنی، ایمنی، بهداشت، توجهات زیست محیطی و نگرش:</p> <p>۱- مدیریت مواد و تجهیزات</p> <p>۲- استفاده از لباس کار، کلاه، ماسک، عینک، گوشی و کفش ایمنی</p> <p>۳- خروج ضایعات مواد اولیه از محیط کار با مکنده ها</p> <p>۴- صرفه جویی و مطابقت با نقشه</p>		۲																															
<p>میانگین نمرات</p>			*																														
<p>* حداقل میانگین نمرات هنرجو برای قبولی و کسب شایستگی، ۲ می باشد.</p>																																	