

پودمان ۳

جوشکاری گل میخ



گل میخ یک فرایند قوسی است که در اثر گرمای ایجاد شده قوس الکتریکی، یک زائده (گل میخ) را به فلز پایه متصل می‌کند. این فرایند کاربرد بسیاری در صنعت دارد.

واحد یادگیری ۴

جوشکاری گل میخ

آیا تا به حال پی برده اید؟

- چگونه پیچ‌ها در داخل اتاق خودرو به بدنه جوش شده‌اند.
- برای درگیری بیشتر سازه ساختمان به بتن از چه روشی استفاده می‌شود.

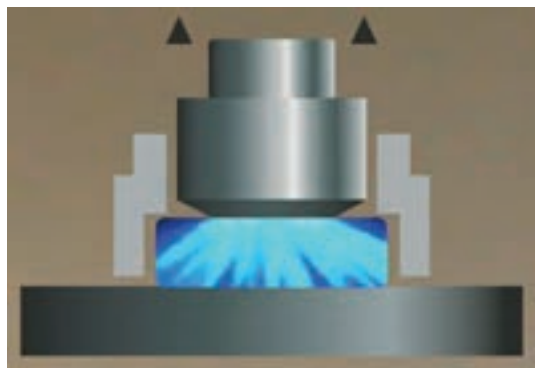
در این واحد یادگیری هنرجویان ابتدا با فرایند گل میخ و کاربردهای آن آشنا می‌شوند، در ادامه تجهیزات و ابزارهای کاربردی در این فرایند معرفی و رویه نصب و راه‌اندازی آنها شرح داده خواهد شد. به طور کلی چهار نوع فرایند گل میخ مرسوم است؛ فرایند تخلیه خازنی و فرایند غوطه‌وری قوسی که در این واحد یادگیری به آن پرداخته می‌شود. روش ارائه مطالب در این واحد یادگیری به نحوی است که ابتدا هنرجویان با دانش این فرایند آشنا می‌شوند و سپس مهارت‌های لازم برای هر مرحله را در قالب کار عملی کسب خواهند کرد.

استاندارد عملکرد

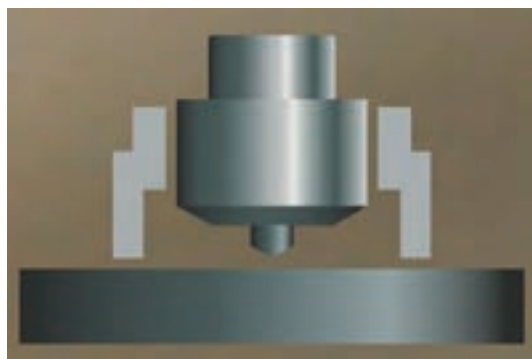
پس از اتمام واحد یادگیری هنرجویان قادر به تنظیم و راه‌اندازی دستگاه و اتصال گل میخ به سطح ورق فولادی بر اساس WPS خواهند بود.

جوشکاری گل میخ چیست؟

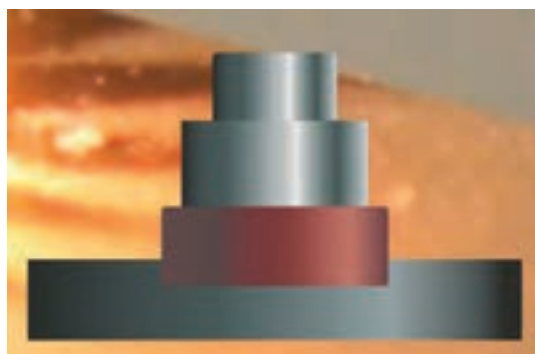
شکل ۱ مراحل ایجاد اتصال با فرایند گل میخ را نشان می‌دهد. با توجه به آن، به نظر شما چه شباهت و تفاوتی بین فرایند گل میخ و دیگر فرایندهای جوشکاری قوسی وجود دارد؟



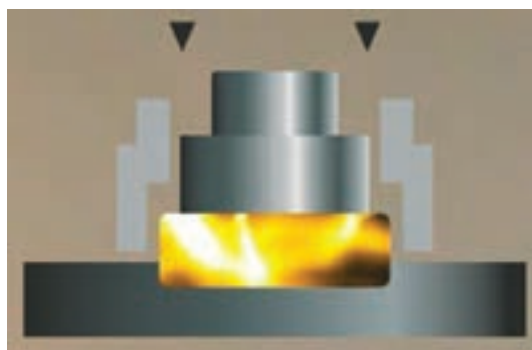
مرحله دوم



مرحله اول



مرحله چهارم



مرحله سوم

شکل ۱- مراحل ایجاد اتصال به روش گل میخ



شکل ۲- اتصال ایجاد شده به روش گل میخ

شکل ۲ یک نمونه از اتصال ایجاد شده به روش گل میخ را نشان می‌دهد. فرایند گل میخ کاربردهای بسیاری در صنایع ساختمانی، خودرو، پزشکی و نفت و گاز دارد.

جوشکاری گل میخ فرایندی است که یک زائده (پیچ و مهره و غیر از آنها) را به قسمتی از فلز پایه به واسطه گرمای قوس الکتریکی به طور دائمی به هم متصل می‌کند. از لحاظ دسته بندی فرایندهای جوشکاری، جوش گل میخ یک فرایند ذوبی است که در دسته فرایندهای قوسی قرار می‌گیرد. این فرایند از لحاظ اصول پایه‌ای و جنبه‌های متالورژیکی شبیه دیگر فرایندهای جوشکاری قوسی است.

فرایند گل میخ در کاهش هزینه تولید نقش بسزایی دارد.

این فرایند باعث صرفه‌جویی در زمان و هزینه تولید می‌شود. در بسیاری از حوزه‌ها فرایند گل میخ اقتصادی‌ترین روش اتصال می‌باشد. با وجود این روش اتصال، بسیاری از عملیات مانند پرچ کاری، پانچ کاری، سوراخکاری، ماشین کاری و غیره از تولید حذف خواهد شد که در کاهش هزینه تمام شده بسیار مؤثر می‌باشد.

فرایند گل میخ مزایای بسیار زیادی دارد که برخی از آنها شامل؛

- اعوجاج بسیار کم،
- زمان جوشکاری بسیار کوتاه،
- استحکام بالا،
- قابلیت اتصال در یک سمت از قطعه،
- قابلیت جوشکاری فلزات بسیار نازک،
- امکان اتصال مواد مختلف.

نصب و راه‌اندازی تجهیزات گل میخ

اجزای دستگاه جوش گل میخ

همانطور که در شکل ۳ آمده است، تجهیزات اساسی مورد نیاز برای جوش گل میخ عبارت‌اند از:
۱- منبع تغذیه ۲- گان جوشکاری ۳- کابل اتصال ۴- کابل کنترل ۵- کابل منبع تغذیه ۶- گل میخ ۷- اجزای نگهدارنده گل میخ (کفشک نگهدارنده)



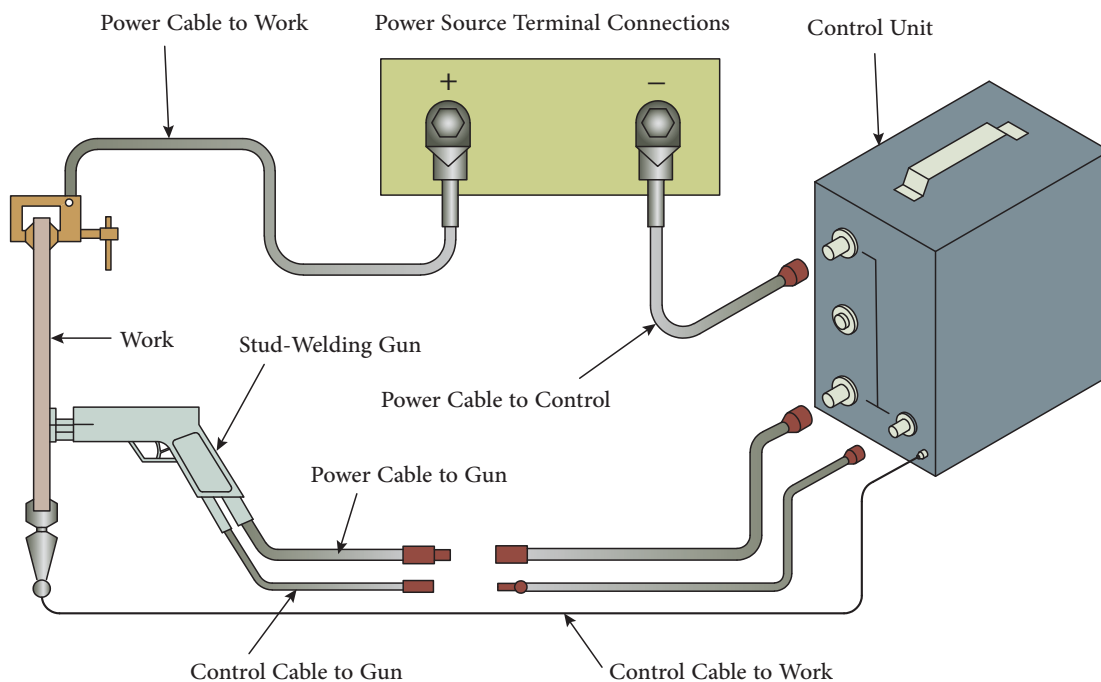
شکل ۳- اجزای یک دستگاه جوش گل میخ

همانطور که در شکل ۴ آمده است، دستگاه گل میخ شامل سه بخش است:

۱ سیستم کنترل (تنظیم و کنترل زمان قوس و جابه‌جایی گان).

۲ گان (تأمین فشار طول قوس، نگهداری گل میخ).

۳ کابل‌های اتصال.



شکل ۴- شماتیک دستگاه جوش گل میخ

انواع منبع تغذیه

به طور کلی دو روش جوش گل میخ وجود دارد که از لحاظ منبع تغذیه با یکدیگر تفاوت دارند؛

- ۱ منبع تغذیه قوس غوطه‌ور (Drawn arc stud weld)
- ۲ منبع تغذیه خازنی (Capacitor discharge stud weld)



منبع تغذیه قوس غوطه‌ور



منبع تغذیه خازنی

شکل ۵- انواع منبع تغذیه گل میخ

منبع تغذیه قوس غوطه‌ور

این منبع مشابه منبع مستقیم در جوشکاری الکتروود دستی است. کاربرد آن در سایت‌های نیروگاهی و تجهیزات بویلر است. به کارگیری این منبع نیز در موارد زیر است:

- الف) گل میخ و فلز پایه مشابه باشند،
- ب) ضخامت قطعه کار در مقایسه با قطر گل میخ بیشتر باشد،
- پ) در اطراف گل میخ یک لایه فیلت نیاز باشد.

منبع تغذیه خازنی

با یک منبع تغذیه تخلیه شده و یک بانک ذخیره‌سازی خازنی کار می‌کند و کاربرد آن در صنایع الکترونیک، ورق کاری، تجهیزات پزشکی، صنایع غذایی، لوازم خانگی، فناوری عایق و ... می‌باشد. به کارگیری آن در موارد زیر است:

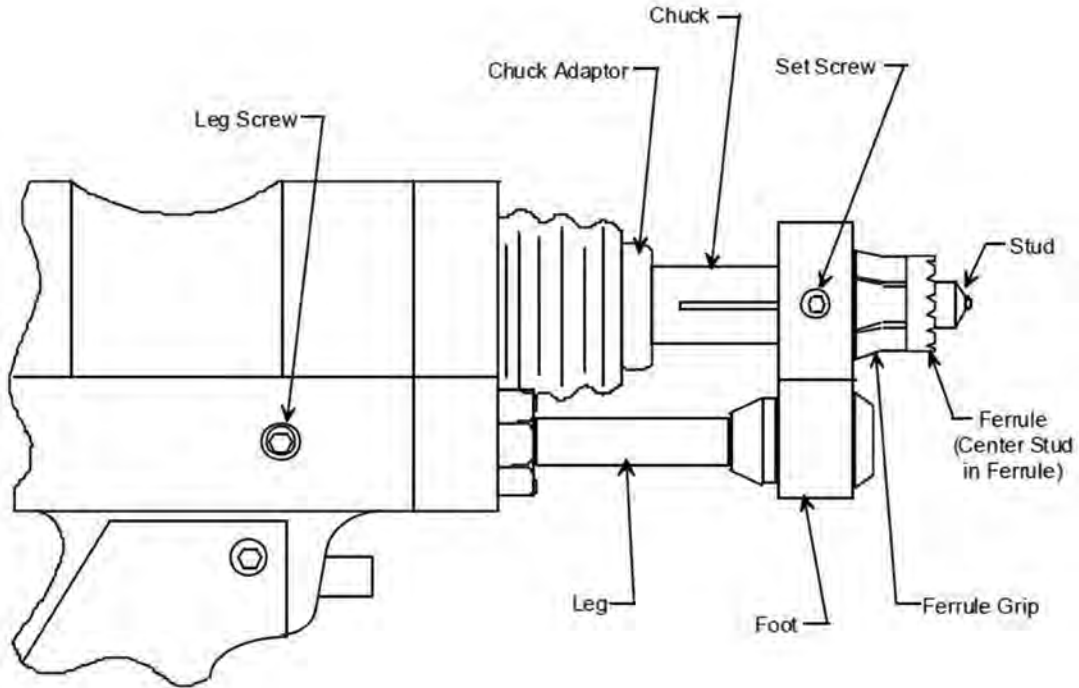
- اتصال ورق نازک
- جوشکاری ورق گل میخ ناهمسان
- جوشکاری غیر قابل دید طرف مقابل



شکل ۶- کاربرد منبع تغذیه قوس غوطه‌ور

گان (Gun) جوش گل میخ

شکل ۷ اجزای تشکیل دهنده یک گان گل میخ را نشان می‌دهد.



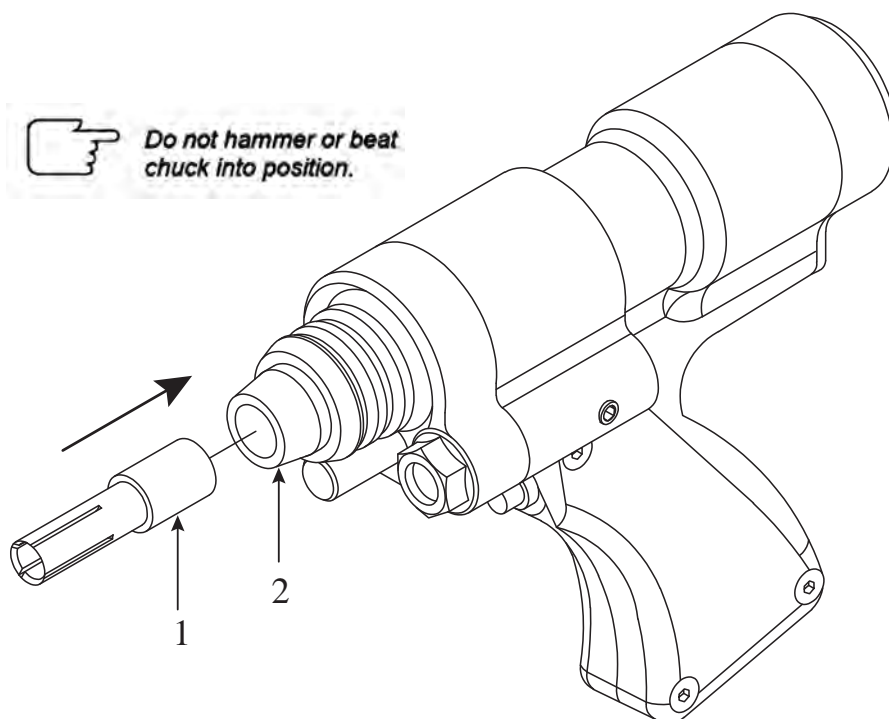
معنی فارسی	نام جزء	معنی فارسی	نام جزء	معنی فارسی	نام جزء
	Adaptor		Set Screw		Stud
	Leg Screw		Foot		Ferrule
	Gun		Chuck		Ferrule Grip

شکل ۷- اجزای گان گل میخ

نصب و راه‌اندازی دستگاه گل میخ

نصب نگهدارنده یا چاک گل میخ

برای نصب و راه‌اندازی گان گل میخ ابتدا آن را از منبع تغذیه جدا کرده، سپس با توجه به شکل ۸؛ الف) چاک یا نگهدارنده را در مرکز منطبق‌کننده قرار داده، آرام به انتهای نگهدارنده با ضربه در محل قرار دهید. (۱- نگهدارنده یا چاک ۲- منطبق‌کننده) قابل توجه است که برای هر قطری از گل میخ یک نگهدارنده یا چاک مشخص وجود دارد، در نتیجه برای هر گل میخ باید از نگهدارنده خاص خودش استفاده نمود.

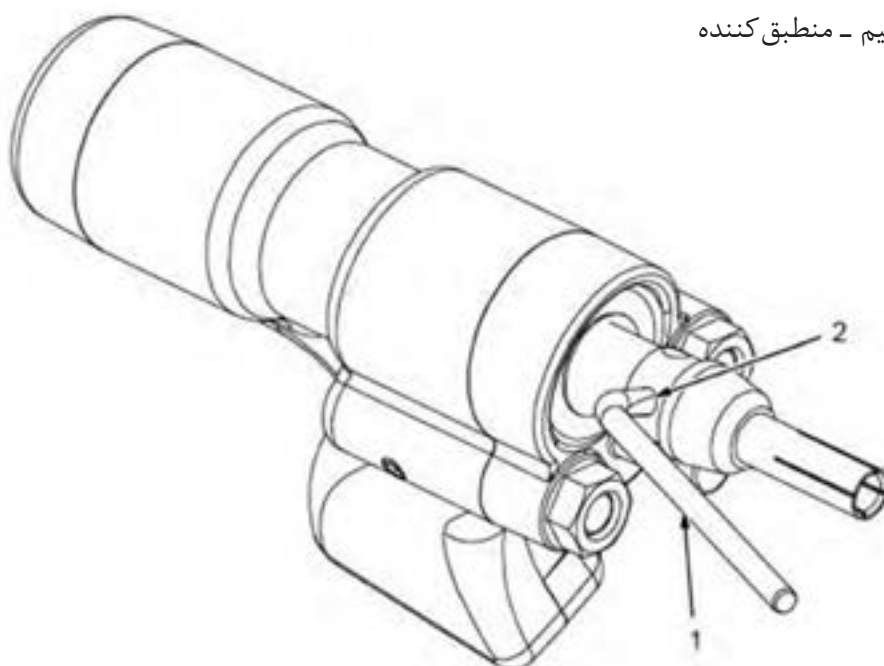


شکل ۸- قرار دادن نگهدارنده در داخل منطبق کننده

ب) نگهدارنده یا چاک را با استفاده آچار آلن محکم کنید،

۱ آچار آلن

۲ پیچ تنظیم - منطبق کننده



شکل ۹- محکم کردن نگهدارنده با آچار

نصب کفشک گل میخ

کفشک‌ها در سه اندازه کوچک، متوسط و بزرگ در دو نوع بسته و انشعاب‌دار وجود دارند. همانطور که در شکل ۱۰ مشخص شده است، کفشک به انتهای پایه‌های نگهدارنده متصل می‌شود. برای بستن کفشک، ابتدا واشر را در پایه‌های نگهدارنده کوچک قرار داده و با پیچ تخت آن را محکم کنید.

۱ پیچ پایه

۲ واشر پایه

۳ نگهدارنده محافظ سرامیکی (برای قرار دادن گان گل میخ بر روی قطعه مورد اتصال استفاده می‌شود)

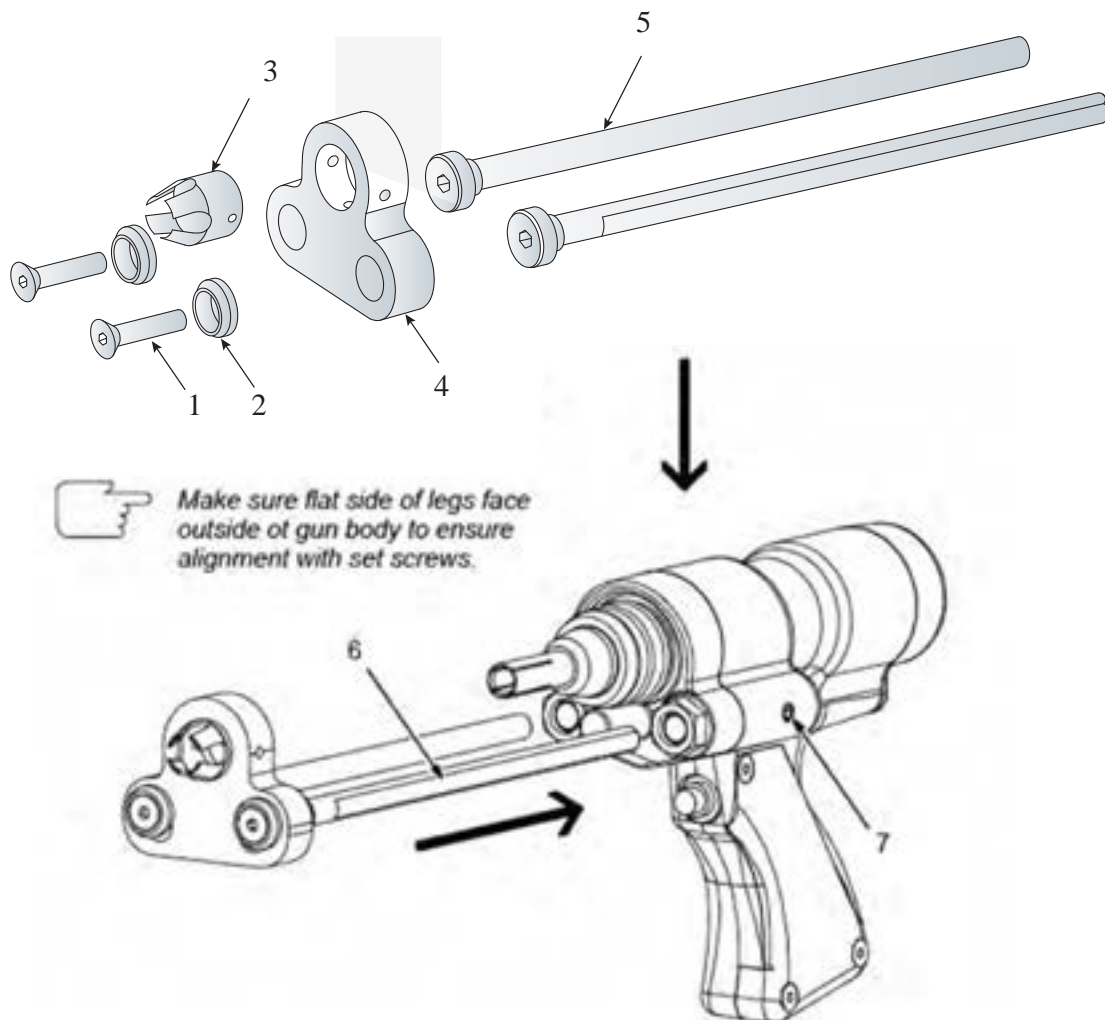
۴ کفشک

۵ پایه

۶ قسمت صاف پایه

۷ پیچ تنظیم پایه

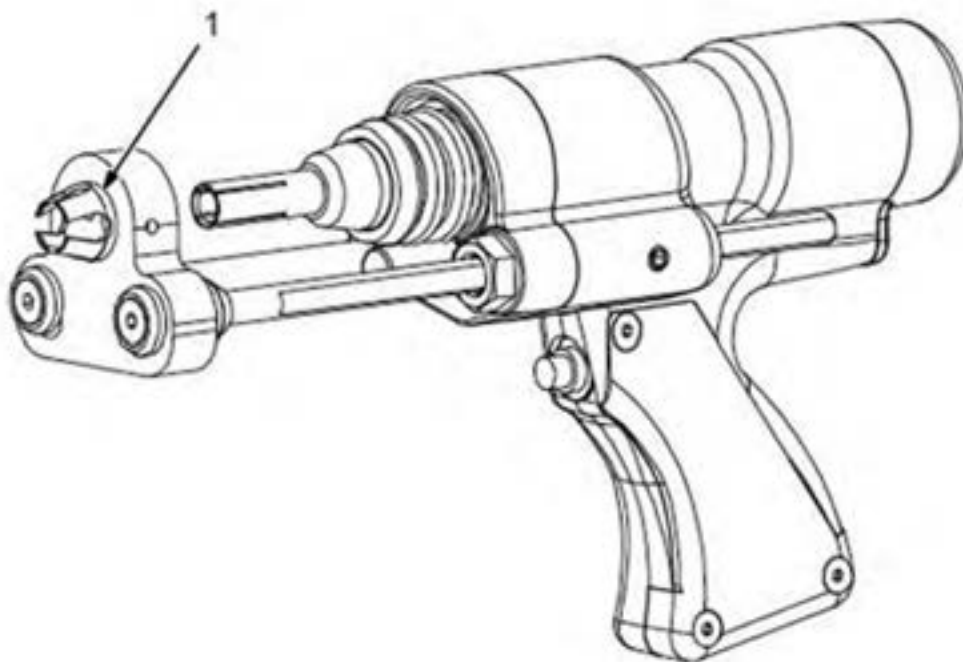
پایه را در داخل نگهدارنده قرار دهید و با استفاده از پیچ تنظیم، آن را هم راستا و محکم کنید.



شکل ۱۰- نصب کفشک به گان گل میخ

نصب محافظ سرامیکی بر روی کفشک

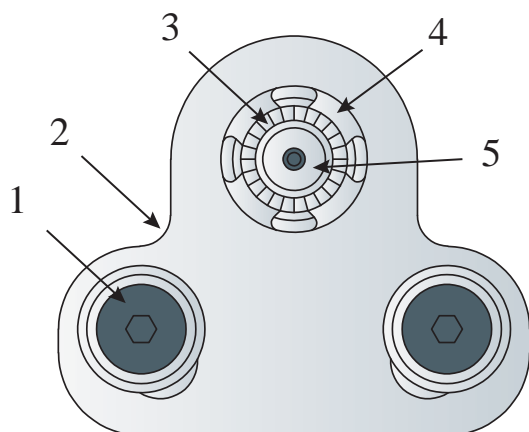
همانطور که در شکل ۱۱ مشخص است، سه پیچ بر روی کفشک قرار دارند که محافظ سرامیکی روی آن قرار می‌گیرد. برای بستن محافظ سرامیکی؛ ابتدا این پیچ‌ها را باز کرده، سپس محافظ سرامیکی را درون کفشک قرار داده، و محافظ را بر روی کفشک پرس کنید. سپس محافظ را توسط پیچ‌های تنظیم که بر روی کفشک قرار دارند، هم‌راستا کنید.



شکل ۱۱- نصب محافظ سرامیکی بر روی کفشک

تنظیم و هم‌راستا کردن کفشک گان

هم‌راستا کردن کفشک در جوش گل میخ بسیار اهمیت دارد؛ اگر کفشک به درستی تنظیم نشود ممکن است باعث ایجاد اتصال نامناسب گردد. برای هم‌راستا کردن، گل میخ را در داخل نگهدارنده و محافظ سرامیکی قرار دهید. مطمئن شوید که گل میخ در مرکز محافظ سرامیکی قرار گرفته است.



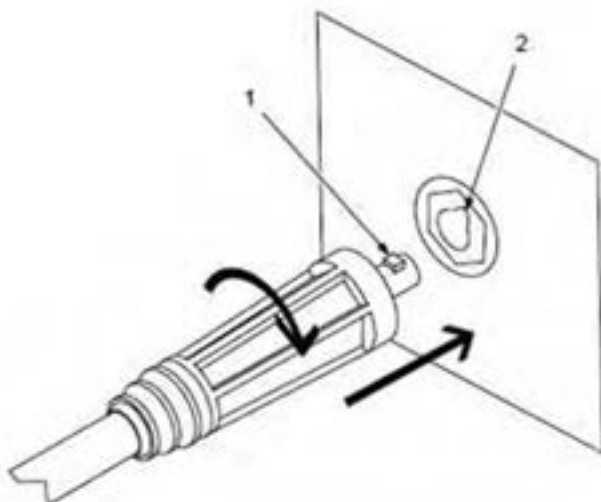
شکل ۱۲- نصب محافظ سرامیکی بر روی کفشک

اتصال گان گل میخ و انبر اتصال به منبع تغذیه

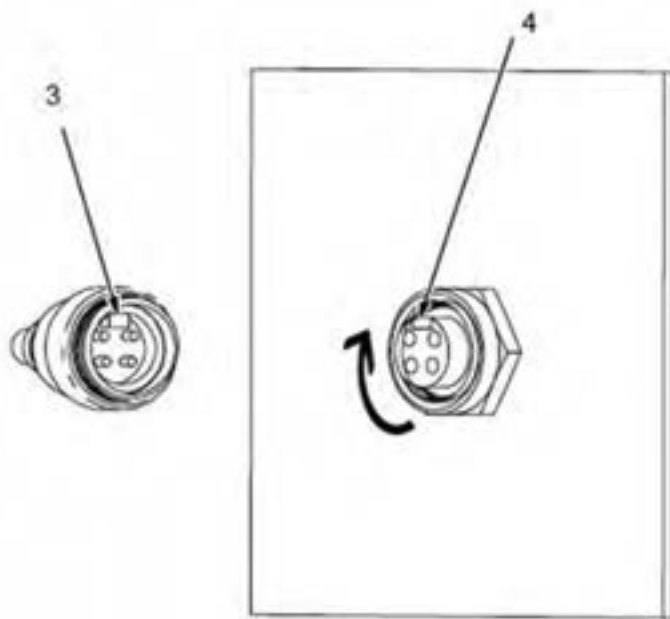
با توجه به شکل ۱۳ برای اتصال گان گل میخ به منبع تغذیه به صورت زیر عمل کنید:

■ اتصال کابل جوشکاری

■ اتصال کابل کنترل



شکل ۱۳- اتصال انبر اتصال به منبع تغذیه



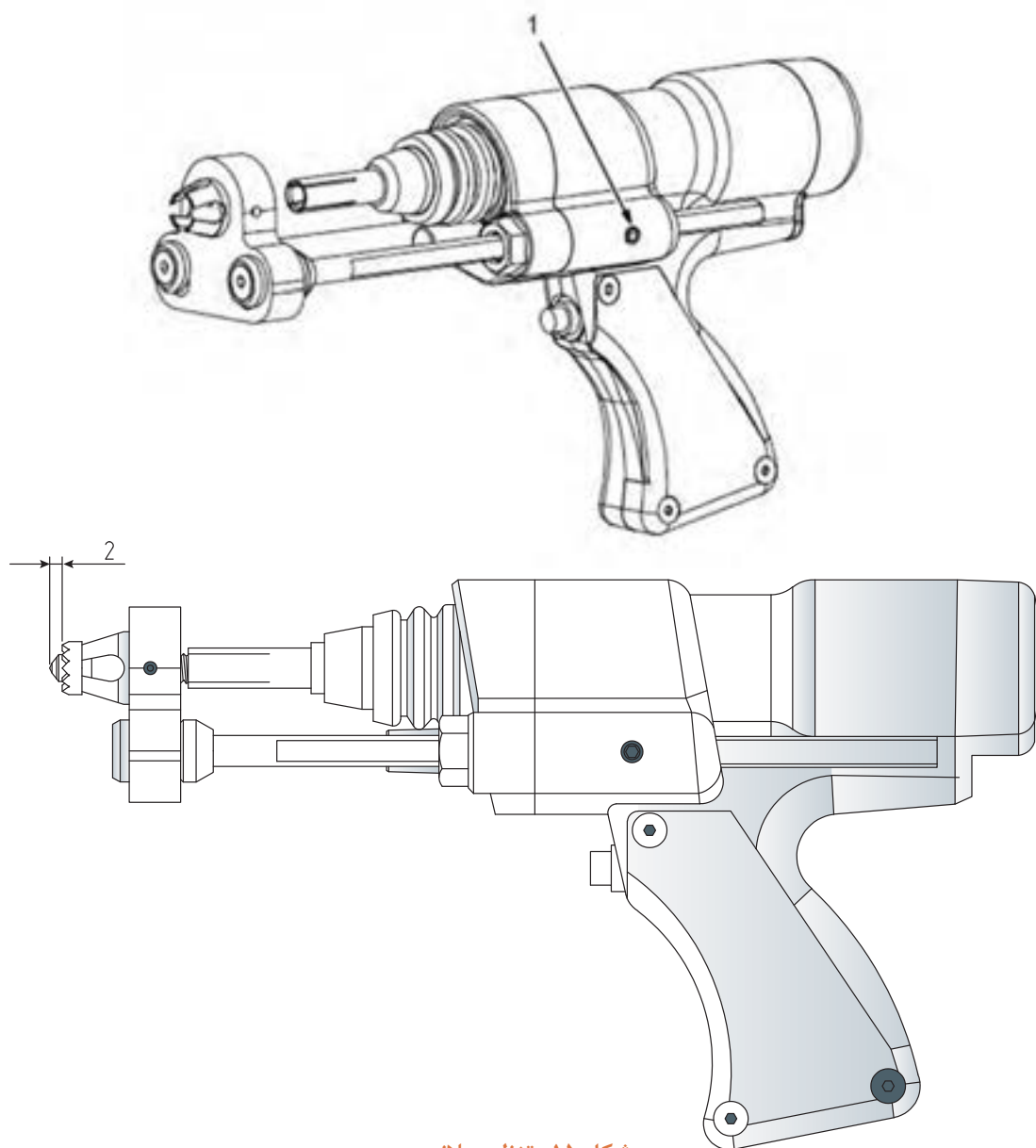
شکل ۱۴- اتصال کابل کنترل

تنظیم پلانچ

پلانچ میزان گل میخ ذوب شده در طول برقراری قوس الکتریکی را کنترل می نماید (شکل ۱۵). پلانچ و فیلت (جوش گوشه) بیش از حد موجب پر شدن محافظ سرامیکی شده و موجب ایجاد پاشش می شود. پلانچ بسیار کم باعث ایجاد فیلت ناقص می شود. توجه داشته باشید عمق پلانچ باید تقریباً ۳ میلی متر باشد.

۱ پیچ تنظیم

۲ عمق پلانچ (فاصله - محافظ سرامیکی تا انتهای گل میخ)



شکل ۱۵- تنظیم پلانچ

جدول ۱ مقدار پلانچ را بر اساس قطر گل میخ نشان می‌دهد:

جدول ۱

Stud Diameter (mm)	Plunge (mm)
۰ - ۶	۲
۵ - ۱۵	۳
بالاتر از ۱۹	۵

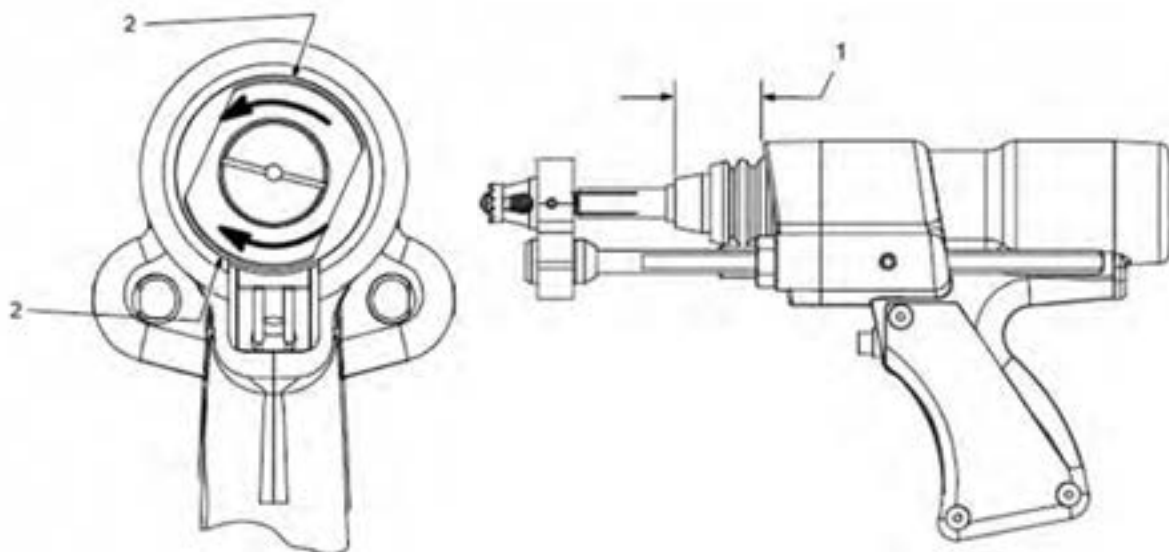
تنظیم لیفت گل میخ

لیفت مقدار طول قوس را تنظیم می‌کند و همچنین پارامتری برای تنظیم گرمای جوشکاری است. لیفت باید در حدود ۲/۵ میلی‌متر باشد.

Lift Adjustment Table

1/16 in (1.6mm) lift for studs up to 5/16 (7.9mm) diameter
3/32 in (2.4mm) lift for studs over 5/16 (7.9mm) to 1/2 in (13mm) diameter
1/8 in (3.2mm) lift for studs over 1/2 (13mm) diameter

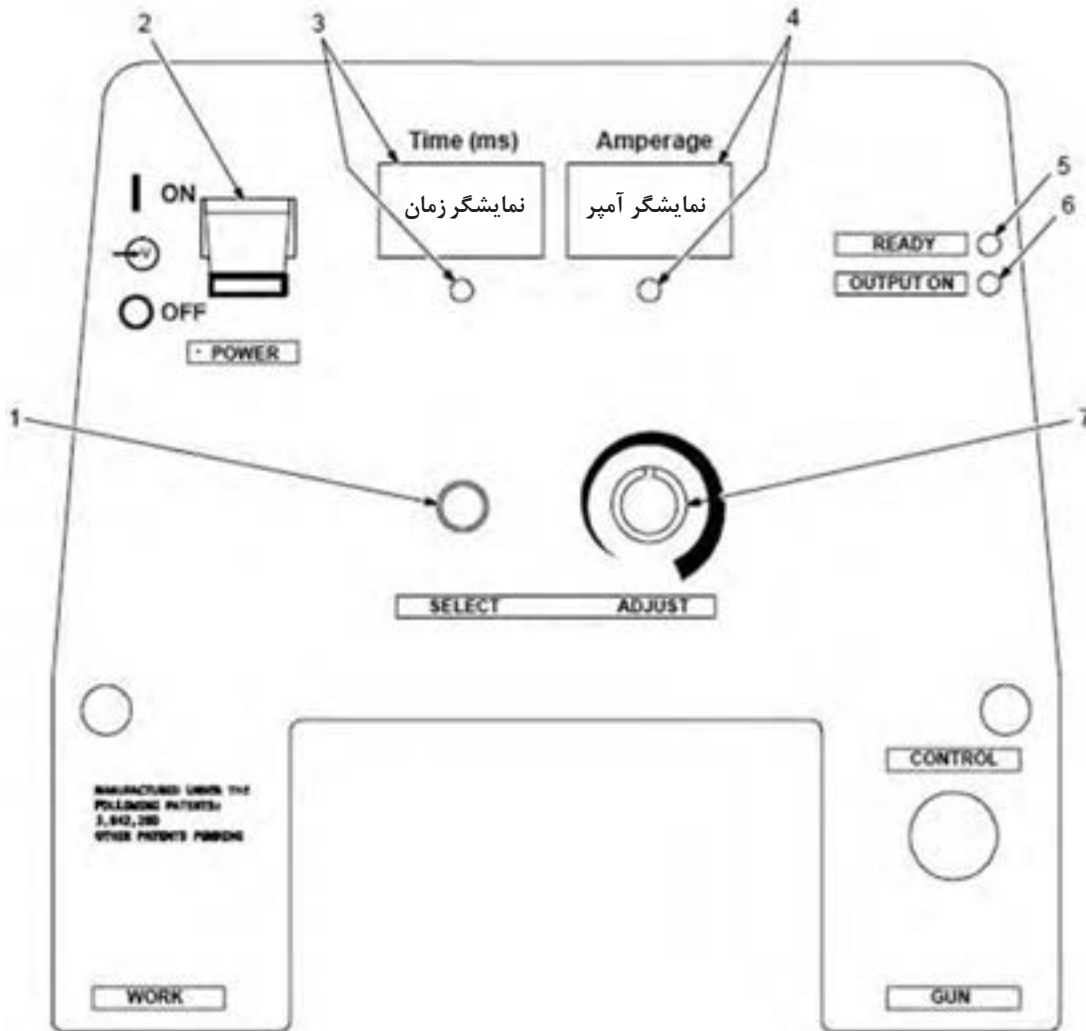
با توجه به شکل ۱۶ لیفت را تنظیم کنید:



شکل ۱۶- تنظیم لیفت

تنظیم منبع تغذیه

در شکل ۱۷ صفحه تنظیم دستگاه جوش گل میخ نشان داده شده است.



1- Time/Amperage Select Button

2- Power Switch

Use switch to turn unit On/Off.

3- Time Indicator Meter

(LED indicates when is active for adjusting)

4- Amperage indicator Meter

(LED indicates when meter is active for adjusting)

5- READY to weld indicator Light

6- OUTPUT ON Indicator Light

7- Time/ Amperage Control

(see section 6-2)

شکل ۱۷- صفحه کنترل

۱- کنترل آمپر و زمان جوشکاری

شکل ۱۸ قسمت‌های کنترلی برای تنظیم آمپر و زمان جوشکاری را نشان می‌دهد که در آن:

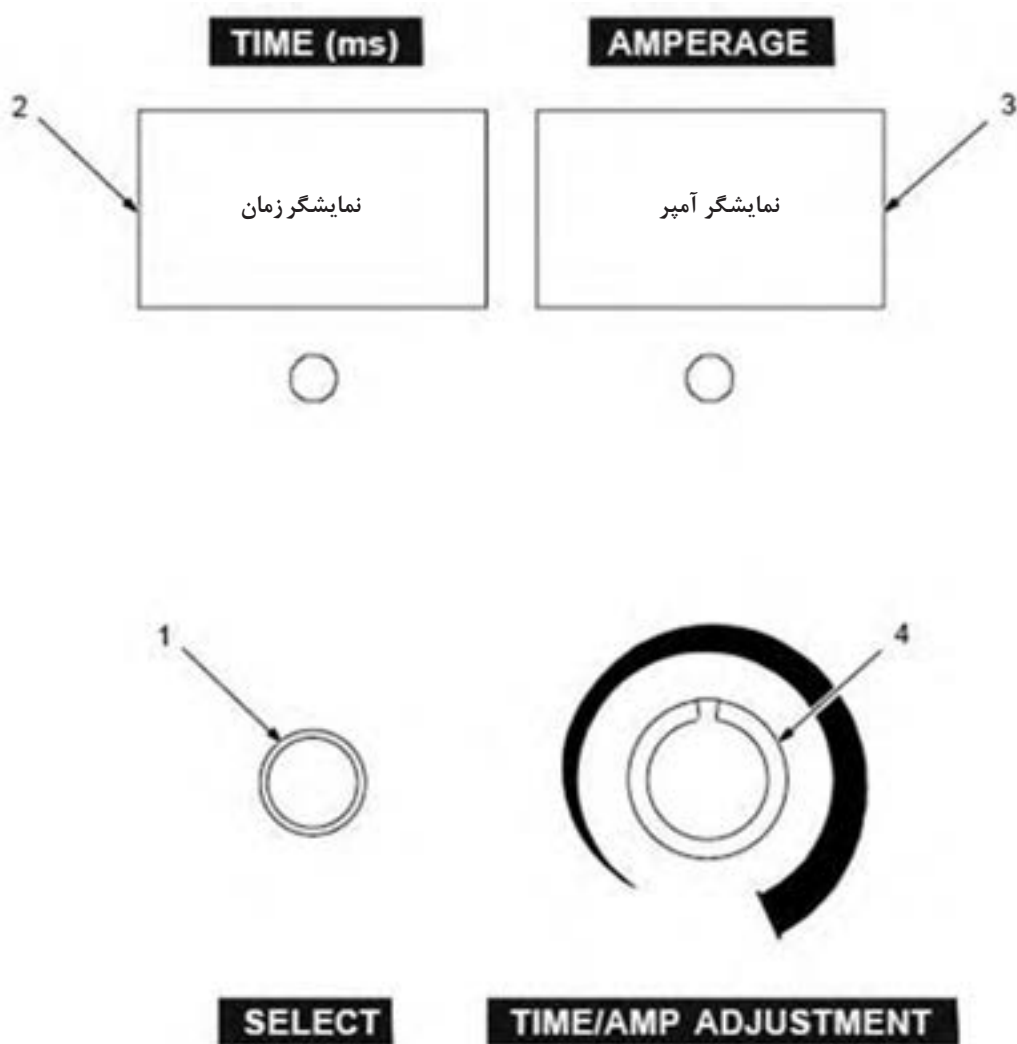
۱ کلید آمپر/ زمان (برای انتخاب زمان و آمپر)

۲ زمان سنج

۳ آمپر سنج

۴ عقربه تنظیم آمپر/ زمان

برای افزایش آمپر/ زمان عقربه را به صورت ساعت گرد بچرخانید.



شکل ۱۸- صفحه کنترل

اجرای جوشکاری گل میخ

جوشکاری گل میخ با قوس غوطه‌ور یا تخلیه خازنی مشابه می‌باشد، تنها تفاوت آنها در منبع تغذیه است. قبل از شروع فرایند جوشکاری ابتدا تنظیمات دستگاه و گان گل میخ را بررسی کنید، به دلیل اینکه تنظیمات در ایجاد یک جوش مناسب و با کیفیت تأثیرگذار است. تقریباً بیشتر مشکلات در جوشکاری گل میخ به دلیل تنظیم نامناسب گان گل میخ و منبع تغذیه می‌باشد.

جوشکاری گل میخ در چند مرحله انجام می‌شود.

مرحله ۱- گل میخ را در داخل نگهدارنده یا چاک قرار دهید.



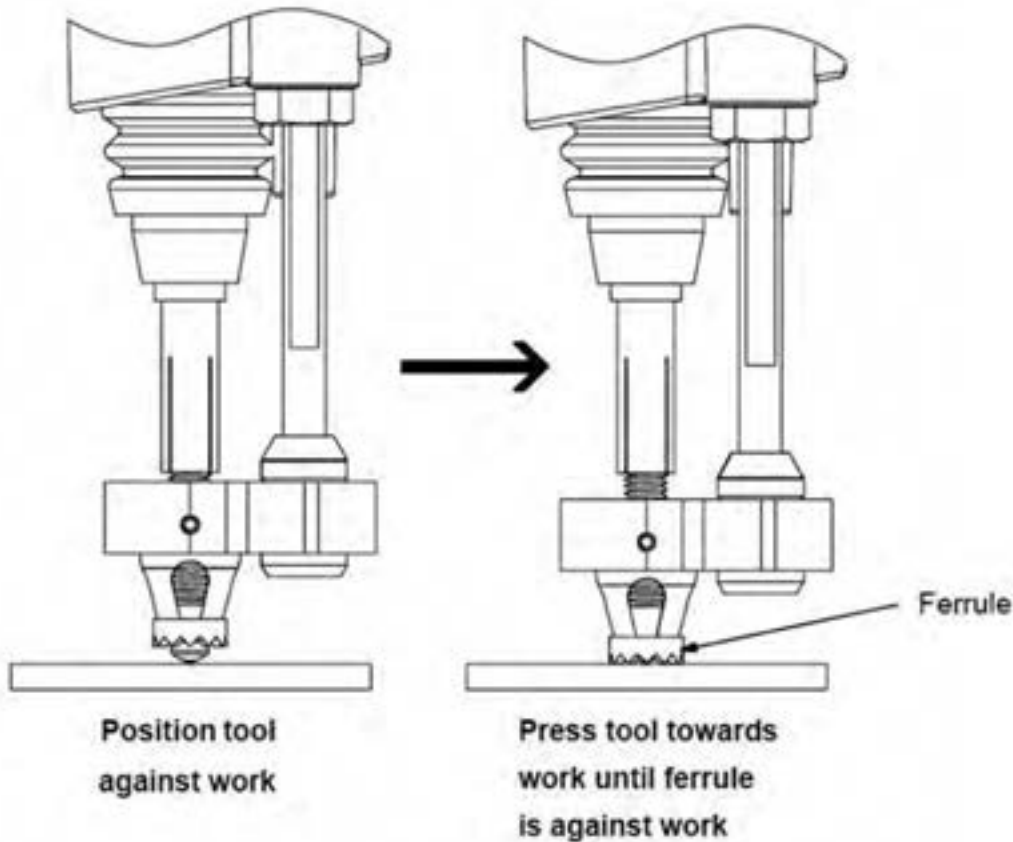
شکل ۱۹- قرار دادن گل میخ در داخل نگهدارنده

مرحله ۲- محافظ سرامیکی را در داخل کفشک قرار دهید.



شکل ۲۰- قرار دادن محافظ سرامیکی

مرحله ۳- انتهای گل میخ را بر روی محل اتصال قرار دهید، و سپس گان را به سمت پایین فشار دهید تا محافظ سرامیکی بر روی قطعه قرار گیرد.



شکل ۲۱

مرحله ۴- ماشه‌ای که بر روی گان قرار دارد را فشار دهید تا قوس برقرار شود: گان را در طول برقرار قوس نگهدارید.

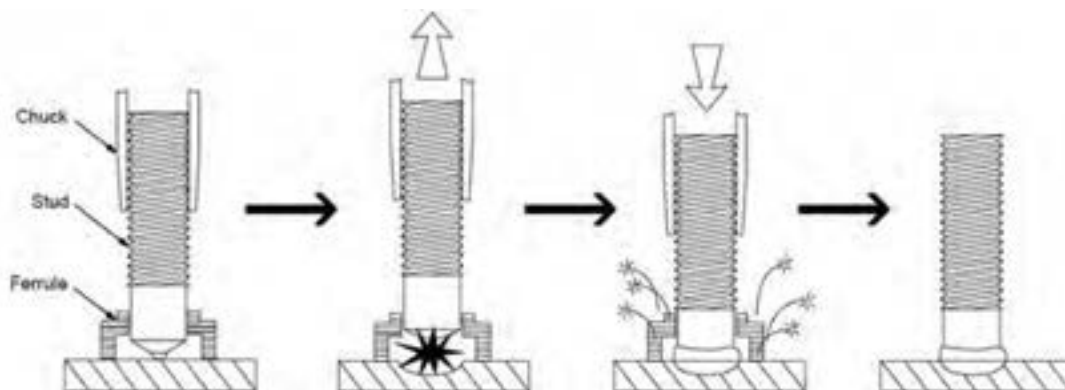
مرحله ۵- بعد از کامل شدن جوش، گان جوشکاری را در محل اتصال به مدت حداقل یک ثانیه نگهدارید تا فلز مذاب، سرد و منجمد شود.

مرحله ۶- گان را به آرامی خارج کنید؛ گان را مستقیماً از گل میخ خارج کنید تا به نگهدارنده آسیب نرساند.

مرحله ۷- در پایان محافظ سرامیکی را شکسته و از آن خارج کنید، و سپس ناحیه جوش را به صورت چشمی کنترل کنید.

ترتیب جوشکاری گل میخ

شکل ۲۲ ترتیب جوشکاری گل میخ را نشان می‌دهد:



گان گل میخ به طور مناسب در محل اتصال قرار داده و سپس فنر گان را به صورت جزئی فشار داده تا محافظ سرامیکی بر روی قطعه قرار گیرد.

با فشردن ماشه گان، گل میخ با فشار بر روی قطعه پرس می شود، قوس الکتریکی ایجاد شده گل میخ و قطعه را ذوب می کند.

پس از کامل شدن قوس الکتریکی، گل میخ را در داخل حوضچه مذاب فرو کنید.

گان را از گل میخ متصل شده خارج کنید، محافظ سرامیکی را شکسته و ناحیه جوش را کنترل نمایید.

شکل ۲۲

تنظیم پارامترهای دستگاه

تنظیمات اولیه مربوط به دستگاه گل میخ در جدول زیر آمده است. از این جدول برای تنظیم دستگاه جوش استفاده کنید، اما به یاد داشته باشید که تنظیمات ممکن است بر اساس مشخصات و کاربرد قطعات متفاوت باشد.

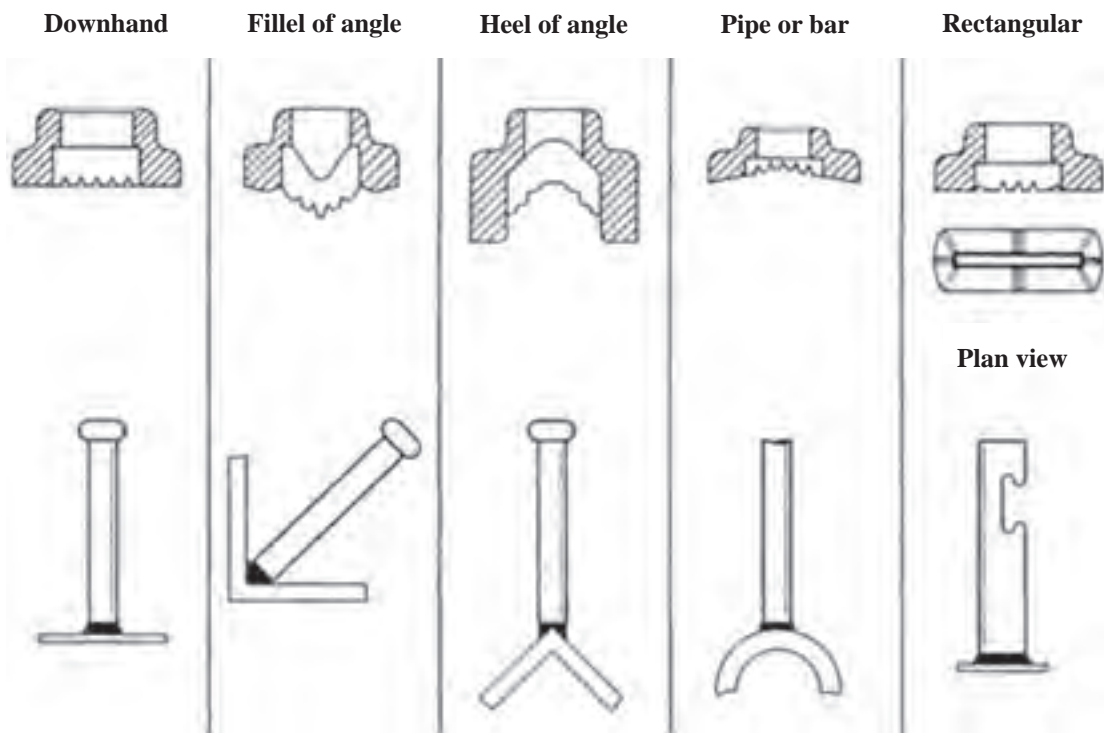
جدول ۲- زمان و شدت جریان جوشکاری

STANDARD TABLE			METRIC TABLE		
Stud Size Inch	Current Amps	Time Seconds	Stud Size mm	Current Amps	Time Seconds
1/4	۳۰۰	۲۲۰	۶	۳۵۰	۲۵۰
5/16	۴۱۰	۳۰۰	۸	۴۲۰	۳۱۰
3/8	۵۲۰	۳۶۰	۱۰	۵۸۰	۴۳۰
1/2	۷۵۰	۴۵۰	۱۲	۷۲۰	۵۰۰
5/8	۹۸۰	۷۳۰	۱۴	۸۸۰	۵۹۰
3/4	۱۳۲۵	۷۵۰	۱۶	۱۰۴۰	۶۶۰
7/8	۱۶۸۰	۸۳۰	۲۰	۱۴۴۰	۷۸۰
1	۲۰۰۰	۸۷۰	۲۴	۱۹۰۰	۸۵۰

حفاظت از حوضچه جوش

در این روش جوشکاری دو روش حفاظت از حوضچه مذاب وجود دارد؛ با استفاده از محافظ سرامیکی و گاز محافظ.

۱ استفاده از محافظ سرامیکی: محافظ سرامیکی که در جوش گل میخ در اندازه‌های متنوعی در بازار وجود دارند، این محافظ‌ها دارای طرح‌های مختلفی هستند که برای ایجاد اتصالات مختلف مانند اتصال به گوشه، اتصال به زاویه خارجی، اتصال به میله یا لوله‌های دوار در موقعیت عمودی، می باشد. محافظ سرامیکی در انتهای گل میخ بر روی نگهدارنده آن قرار می‌گیرد. این محافظ‌ها یک بار مصرف هستند و پس از جوشکاری از محل اتصال برداشته می‌شوند. محافظ سرامیکی معمولی در شکل ۲۳ نشان داده شده است.



شکل ۲۳- انواع محافظ سرامیکی

- طرح محافظ سرامیکی گل میخ بسیار مهم است، زیرا در طی جوشکاری موارد زیر را کنترل می‌کند؛
- قطرات در قسمت پایین محافظ سرامیکی امکان خروج گازها را از فلز جوش فراهم می‌کند و باعث کاهش تخلخل و اکسیداسیون فلز جوش می‌شود.
- حفره داخلی موجود در محافظ سرامیکی قوس فلز جوش را به شکل لایه فیلت در اطراف گل میخ درمی‌آورد.
- گرما در محدوده فلز جوش متمرکز می‌شود.
- پاشش قوس و لایه فیلت کاهش می‌یابد.

۲ استفاده از گاز محافظ: در این روش، حفاظت در ناحیه قوس با استفاده از گاز محافظ صورت می‌گیرد که تشکیل حفره و ناخالصی را در ناحیه جوش بسیار کاهش می‌دهد. برای جوشکاری فولاد و دیگر فلزات از مخلوط آرگون و CO₂ استفاده می‌شود. برای آلومینیوم و آلیاژهای آلومینیوم از گاز خالص آرگون یا آرگون - هلیوم استفاده می‌شود.

گاز محافظ بر روی قوس و مذاب گل میخ و فلز پایه تأثیر می‌گذارد. همچنین بر روی شکل نفوذ و فیلت گل میخ به واسطه کشش سطحی تأثیر می‌گذارد. در برخی مواقع بر روی بهبود شکل فیلت از محافظ سرامیکی همراه با گاز محافظ استفاده می‌شود.

کار
کارگاهی



تنظیم و راه‌اندازی دستگاه و گان گل میخ و ایجاد اتصال گل میخ

دستور کار:

قبل از شروع کار، ابتدا تجهیزات ایمنی مورد نیاز برای کار جوشکاری که شامل ماسک یا کلاه جوشکاری، محافظ چشم و گوش، دستکش جوشکاری، لباس کار مناسب و پیش‌بند چرمی می‌باشند را تهیه کنید و سپس تمرین فوق را انجام دهید:

توضیحات	موارد مورد نیاز
دستگاه جوش گل میخ (منبع قوسی یا تخلیه خازنی)	تجهیزات
ورق فولادی با ضخامت ۵ میلی‌متر در ابعاد ۳۰۰×۱۰ میلی‌متر	مواد اولیه
گل میخ فولادی با قطرهای ۶، ۸، ۱۰ میلی‌متر	مواد مصرفی

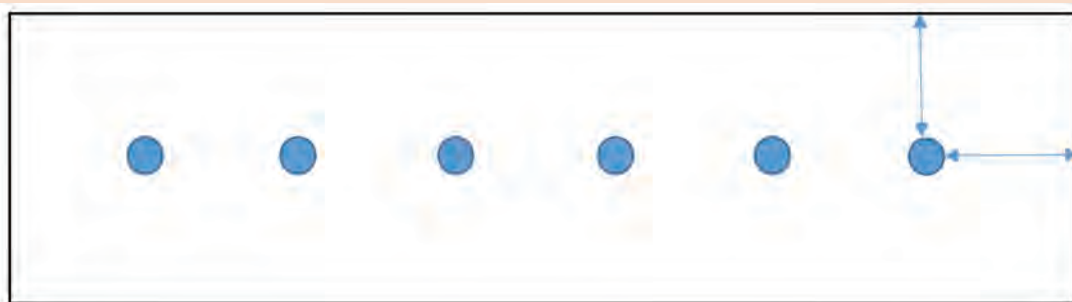
۱ ابتدا گان گل میخ را از منبع تغذیه جدا کنید.

۲ بر اساس توضیحات داده شده، گان را باز و بسته کنید و آن را برای اتصال گل میخ‌های ۶، ۸ و ۱۰ نصب و آماده کنید.

۳ پارامترهای دستگاه را بر اساس جدول صفحه بعد انتخاب کنید.

STANDARD TABLE			METRIC TABLE		
Stud Size (اینچ)	Current (آمپر)	Time (ثانیه)	Stud Size (میلی متر)	Current (آمپر)	Time (ثانیه)
۱/۴	۳۰۰	۲۲۰	۶	۳۵۰	۲۵۰
۵/۱۶	۴۱۰	۳۰۰	۸	۴۲۰	۳۱۰
۳/۸	۵۲۰	۳۶۰	۱۰	۵۸۰	۴۳۰
۱/۲	۷۵۰	۴۵۰	۱۲	۷۲۰	۵۰۰
۵/۸	۹۸۰	۷۳۰	۱۴	۸۸۰	۵۹۰
۳/۴	۱۳۲۵	۷۵۰	۱۶	۱۰۴۰	۶۶۰
۷/۸	۱۶۸۰	۸۳۰	۲۰	۱۴۴۰	۷۸۰
۱	۲۰۰۰	۸۷۰	۲۴	۱۹۰۰	۸۵۰

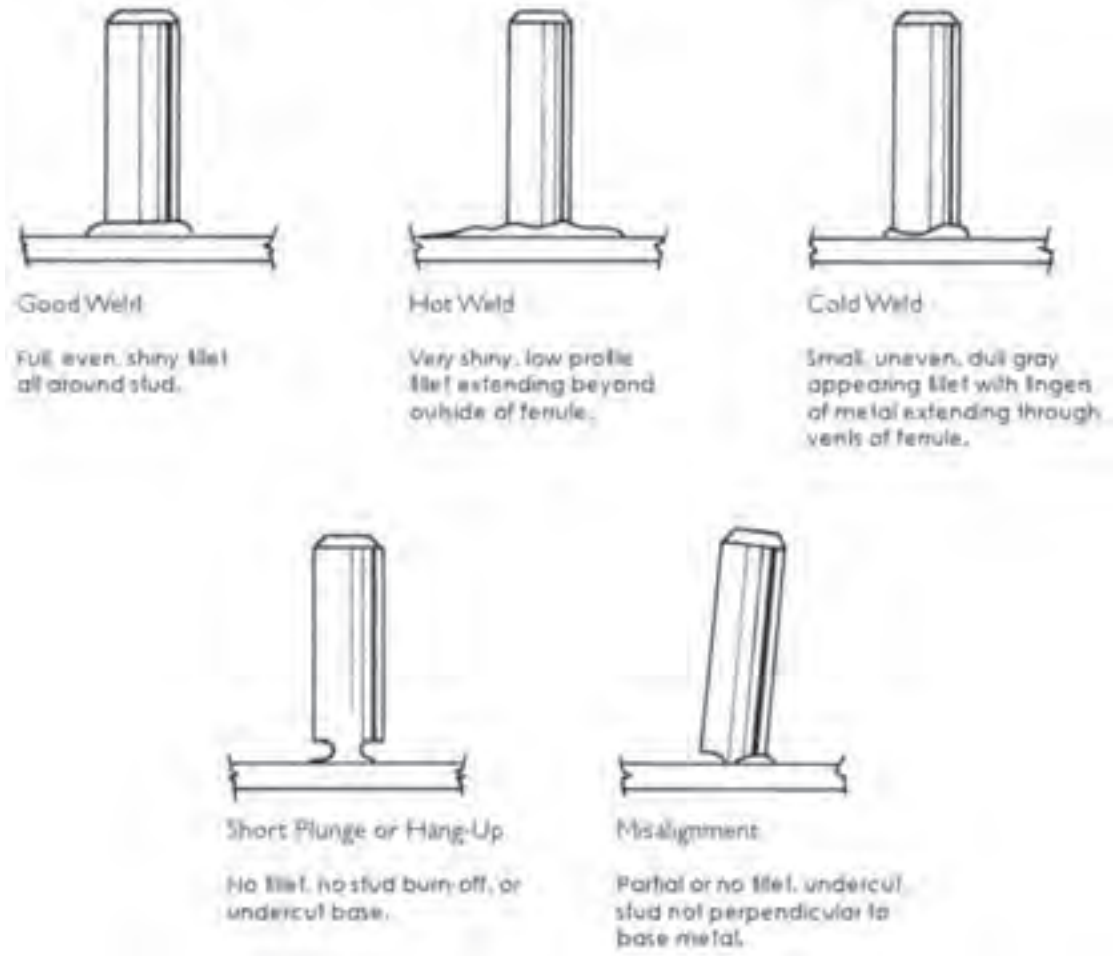
۴ بر اساس نقشه گل میخ‌ها را بر روی صفحه فولادی متصل کنید.
 ۵ در پایان دستگاه جوش را خاموش کنید.



چگونه می‌توان اتصال گل میخ را کنترل و بازرسی نمود؟

بازرسی چشمی

اتصال گل میخ را به واسطه مشاهده جوش گوشه ایجاد شده در ناحیه اتصال می‌توان به صورت چشمی کنترل نمود. در شکل ۲۴ عیوب رایج اتصال گل میخ و دلایل ایجاد و راه‌های رفع آنها نشان داده شده است.

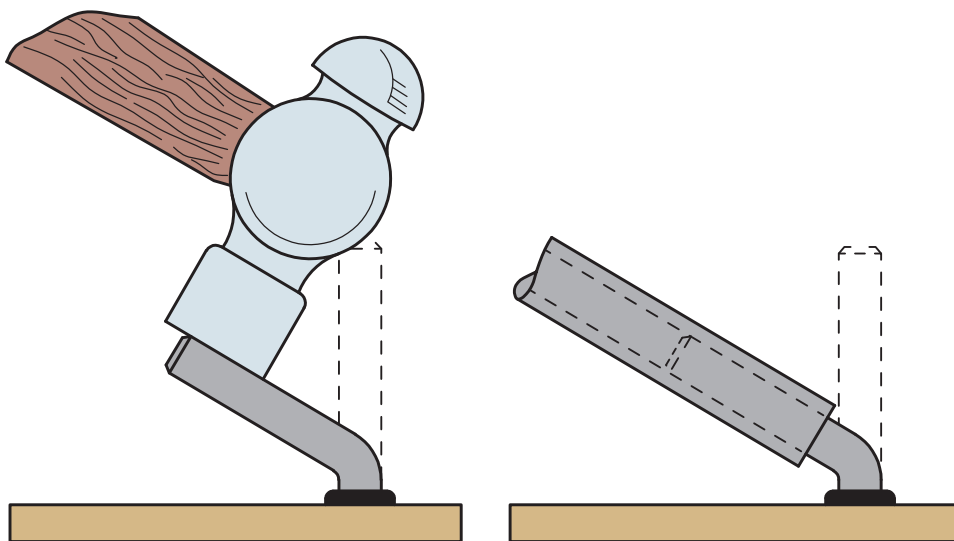
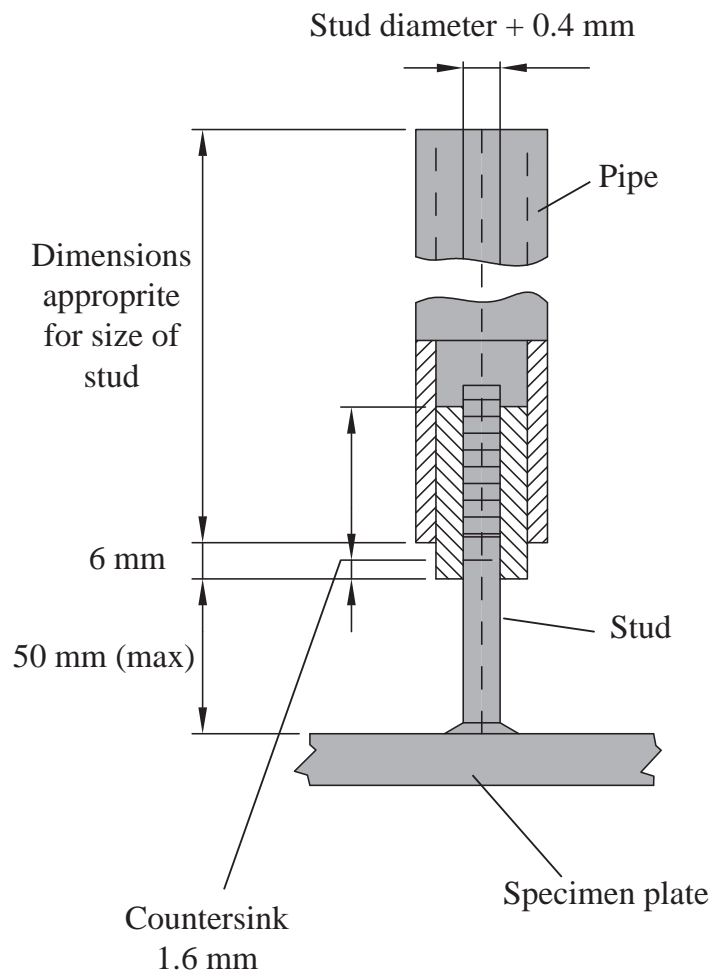


شکل ۲۴ - عیوب رایج در جوش گل میخ

پس از کنترل چشمی کیفیت اتصال گل میخ، برای حصول اطمینان از کیفیت و استحکام اتصال از روش‌های مکانیکی استفاده نمود. تست‌های مکانیکی روی گل میخ‌ها به صورت خمشی، پیچشی و کششی انجام می‌شود که در این پودمان به تست خمش که بسیار پر کاربرد است اشاره می‌شود.

تست خمش

شکل صفحه بعد نحوه انجام تست خمش را نشان می‌دهد. تست خمش هم به وسیله ضربات چکش و هم با استفاده از یک لوله با ابعاد مناسب انجام می‌شود. عمل خم کردن حداقل تا زاویه ۳۰ درجه از محور اصلی گل میخ یا تا مرحله شکست انجام می‌شود. گل میخ‌ها باید تا زاویه ۹۰ درجه از محور اصلی بدون شکست خم شوند.



تست خمش با چکش

تست خمش با لوله

شکل ۲۵- تست خمش بر روی گل میخ



کنترل و بازرسی چشمی و تست مکانیکی اتصال گل میخ

دستور کار: قبل از شروع کار، ابتدا تجهیزات ایمنی مورد نیاز برای کار جوشکاری که شامل ماسک یا کلاه جوشکاری، محافظ چشم و گوش، دستکش جوشکاری، لباس کار مناسب و پیش بند چرمی می‌باشند را تهیه کنید و سپس تمرین فوق را انجام دهید:

توضیحات	موارد مورد نیاز
دستگاه جوش گل میخ	تجهیزات
ورق فولادی با ضخامت ۵ میلی‌متر در ابعاد ۱۰×۱۰ میلی‌متر	مواد اولیه
گل میخ فولادی با قطرهای ۸ میلی‌متر	مواد مصرفی

- ۱ ابتدا گان گل میخ را از منبع تغذیه جدا کنید.
- ۲ گان و منبع تغذیه را تنظیم و راه‌اندازی کنید.
- ۳ پارامترهای دستگاه را بر اساس جدول انتخاب کنید.
- ۴ بر اساس تست خمش، یک نمونه گل میخ بر روی ورق ۱۰×۱۰ متصل کنید.
- ۵ با توجه به روش‌های بازرسی چشمی و خمشی اتصال گل میخ را تست کنید.
- ۶ در پایان دستگاه جوش را خاموش کنید.

ارزشیابی نهایی واحد یادگیری جوشکاری گل میخ

<p>شرح کار: آماده سازی دستگاه - آماده سازی قطعه کار - جوشکاری - کنترل نهایی</p>
<p>استاندارد عملکرد: اتصال گل میخ (ساجمه، مهره، پیچ) به سطوح فلزی با استفاده از روش جوشکاری گل میخ براساس استاندارد AWS شاخص ها: - کنترل سطح قطعات مورد جوشکاری از نظر عاری بودن از کثیفی و چربی برابر دستورالعمل - کنترل الکتروود و شعله پوش از نظر شکل هندسی، هم سطحی سطح شعله پوش و الکتروود و نیز عاری از کثیفی و دوده برابر دستورالعمل - کنترل پارامترهای تنظیمی دستگاه جوشکاری برابر دستورالعمل - اتصال دقیق و با استحکام گل میخ برابر نقشه و دستورالعمل</p>
<p>شرایط انجام کار، ابزار و تجهیزات: شرایط: ۱- کارگاه استاندارد جوشکاری مجهز به تجهیزات جوشکاری گل میخ (Stud Wolding) ۲- دستگاه ویژه جوشکاری گل میخ ۳- قطعات فلزی - گل میخ (ساجمه، مهره، پیچ، خار، زائده و...) ۴- متر، کولیس، سوزن خط کشی، سمبه نشان، برس سیمی، سمباده ابزار و تجهیزات: دستگاه جوشکاری گل میخ</p>

معیار شایستگی:

ردیف	مرحله کار	حداقل نمره قبولی از ۳	نمره هنرجو
۱	آماده سازی قطعات برای جوشکاری	۱	
۲	انجام جوشکاری گل میخ	۲	
۳	کنترل نهایی گل میخ	۱	
<p>شایستگی های غیرفنی، ایمنی، بهداشت، توجهات زیست محیطی و نگرش:</p>			
میانگین نمرات			*

* حداقل میانگین نمرات هنرجو برای قبولی و کسب شایستگی، ۲ است.