

بِسْمِ اللَّهِ الرَّحْمَنِ الرَّحِيمِ

اللَّهُمَّ صَلِّ عَلَى مُحَمَّدٍ وَآلِ مُحَمَّدٍ وَعَجِّلْ فَرَجَهُمْ



اتصال ویژه مواد فلزی و غیر فلزی

رشته صنایع فلزی

گروه مکانیک

شاخه فنی و حرفه ای

پایه دوازدهم دوره دوم متوسطه



وزارت آموزش و پرورش
سازمان پژوهش و برنامه‌ریزی آموزشی



- نام کتاب:** اتصال ویژه مواد فلزی و غیر فلزی - ۲۱۲۴۱۰
- پدیدآورنده:** سازمان پژوهش و برنامه‌ریزی آموزشی
- مدیریت برنامه‌ریزی درسی و تألیف:** دفتر تألیف کتاب‌های درسی فنی و حرفه‌ای و کاردانش
- شناسه افزوده برنامه‌ریزی و تألیف:** نصرالله بنی مصطفی عرب، بهرام زارعی، حمید تقی‌پور ارمکی، محمدرضا سلطان محمدی، حسن ضیغمی، حمیدرضا شادی و علی رجایی (اعضای شورای برنامه‌ریزی)
- مدیریت آماده‌سازی هنری:** حمید تقی‌پور ارمکی، بهرام زارعی، حمیدرضا شادی، علی موسوی، علی رجایی، المیرا نورانوار، حمید بختیاری و هادی روحی اصفهانی (اعضای گروه تألیف)
- شناسه افزوده آماده‌سازی:** اداره کل نظارت بر نشر و توزیع مواد آموزشی
- نشانی سازمان:** مجید ذاکری یونسی (مدیر هنری) - حسین وهابی (صفحه‌آرا) - مریم کیوان (طراح جلد)، سید مرتضی میر مجیدی (رسام فنی)
- ناشر:** تهران: خیابان ایرانشهر شمالی - ساختمان شماره ۴ آموزش و پرورش (شهیدموسوی)
- چاپخانه:** تلفن: ۹-۸۸۸۳۱۱۶۱، دورنگار: ۰۹۲۶۶۰۸۸۳، کد پستی: ۱۵۸۴۷۴۷۳۵۹
- سال انتشار و نوبت چاپ:** وب سایت: www.irtextbook.ir و www.chap.sch.ir
- ناشر:** شرکت چاپ و نشر کتاب‌های درسی ایران: تهران-کیلومتر ۱۷ جاده مخصوص کرج-خیابان ۶۱ (دارو پخش)
- چاپخانه:** تلفن: ۵-۴۴۹۸۵۱۶۱، دورنگار: ۴۴۹۸۵۱۶۰/صندوق پستی: ۱۳۹-۳۷۵۱۵
- سال انتشار و نوبت چاپ:** شرکت چاپ و نشر کتاب‌های درسی ایران «سهامی خاص»
چاپ دوم ۱۳۹۸

کلیه حقوق مادی و معنوی این کتاب متعلق به سازمان پژوهش و برنامه‌ریزی آموزشی وزارت آموزش و پرورش است و هر گونه استفاده از کتاب و اجزای آن به صورت چاپی و الکترونیکی و ارائه در پایگاه‌های مجازی، نمایش، اقتباس، تلخیص، تبدیل، ترجمه، عکس برداری، نقاشی، تهیه فیلم و تکثیر به هر شکل و نوع بدون کسب مجوز از این سازمان ممنوع است و متخلفان تحت پیگرد قانونی قرار می‌گیرند.



ملت شریف ما اگر در این انقلاب بخواهد پیروز شود باید دست از آستین
برآرد و به کار بپردازد. از متن دانشگاه‌ها تا بازارها و کارخانه‌ها و مزارع و
باغستان‌ها تا آنجا که خودکفا شود و روی پای خود بایستد.

امام خمینی (قَدِّسَ سِرُّهُ)

۱	پودمان ۱: جوشکاری توپودری
۳۷	پودمان ۲: لحیم کاری سخت
۸۱	پودمان ۳: جوشکاری گل میخ
۱۰۷	پودمان ۴: جوشکاری ترمیت
۱۳۹	پودمان ۵: جوشکاری پلاستیک‌ها
۱۷۷	منابع

شرایط در حال تغییر دنیای کار در مشاغل گوناگون، توسعه فناوری‌ها و تحقق توسعه پایدار، ما را بر آن داشت تا برنامه‌های درسی و محتوای کتاب‌های درسی را در ادامه تغییرات پایه‌های قبلی بر اساس نیاز کشور و مطابق با رویکرد سند تحول بنیادین آموزش و پرورش و برنامه درسی ملی جمهوری اسلامی ایران در نظام جدید آموزشی بازطراحی و تألیف کنیم. مهم‌ترین تغییر در کتاب‌ها، آموزش و ارزشیابی مبتنی بر شایستگی است. شایستگی، توانایی انجام کار واقعی بطور استاندارد و درست تعریف شده است. توانایی شامل دانش، مهارت و نگرش می‌شود. در رشته تحصیلی - حرفه‌ای شما، چهار دسته شایستگی در نظر گرفته است:

- ۱- شایستگی‌های فنی برای جذب در بازار کار مانند توانایی جوشکاری گل میخ
 - ۲- شایستگی‌های غیرفنی برای پیشرفت و موفقیت در آینده مانند نوآوری و مصرف بهینه
 - ۳- شایستگی‌های فناوری اطلاعات و ارتباطات مانند کار با نرم‌افزارها
 - ۴- شایستگی‌های مربوط به یادگیری مادام‌العمر مانند کسب اطلاعات از منابع دیگر
- بر این اساس دفتر تألیف کتاب‌های درسی فنی و حرفه‌ای و کاردانش مبتنی بر اسناد بالادستی و با مشارکت متخصصان برنامه‌ریزی درسی فنی و حرفه‌ای و خبرگان دنیای کار مجموعه اسناد برنامه درسی رشته‌های فنی و حرفه‌ای را تدوین نموده‌اند که مرجع اصلی و راهنمای تألیف کتاب‌های درسی هر رشته است.
- این درس، ششمین درس شایستگی‌های فنی و کارگاهی است که ویژه رشته صنایع فلزی در پایه ۱۲ تألیف شده است. کسب شایستگی‌های این کتاب برای موفقیت آینده شغلی و حرفه‌ای شما بسیار ضروری است. هنرجویان عزیز سعی کنید تمام شایستگی‌های آموزش داده شده در این کتاب را کسب و در فرایند ارزشیابی به اثبات رسانید.
- کتاب درسی اتصال ویژه مواد فلزی و غیرفلزی شامل پنج پودمان است و هر پودمان دارای یک یا چند واحد یادگیری است و هر واحد یادگیری از چند مرحله کاری تشکیل شده است. شما هنرجویان عزیز پس از یادگیری هر پودمان می‌توانید شایستگی‌های مربوط به آن را کسب نمایید. هنرآموز محترم شما برای هر پودمان یک نمره در سامانه ثبت نمرات منظور می‌نماید و نمره قبولی در هر پودمان حداقل ۱۲ می‌باشد. در صورت احراز نشدن شایستگی پس از ارزشیابی اول، فرصت جبران و ارزشیابی مجدد تا آخر سال تحصیلی

وجود دارد. کارنامه شما در این درس شامل ۵ پودمان و از دو بخش نمره مستمر و نمره شایستگی برای هر پودمان خواهد بود و اگر در یکی از پودمان‌ها نمره قبولی را کسب نکردید، تنها در همان پودمان لازم است مورد ارزشیابی قرار گیرید و پودمان‌های قبول شده در مرحله اول ارزشیابی مورد تأیید و لازم به ارزشیابی مجدد نمی‌باشد. همچنین این درس دارای ضریب ۸ است و در معدل کل شما بسیار تأثیرگذار است.

همچنین علاوه بر کتاب درسی شما امکان استفاده از سایر اجزای بسته آموزشی که برای شما طراحی و تألیف شده است، وجود دارد. یکی از این اجزای بسته آموزشی کتاب همراه هنرجو می‌باشد که برای انجام فعالیت‌های موجود در کتاب درسی باید استفاده نمایید. کتاب همراه خود را می‌توانید هنگام آزمون و فرایند ارزشیابی نیز همراه داشته باشید. سایر اجزای بسته آموزشی دیگری نیز برای شما در نظر گرفته شده است که با مراجعه به وبگاه رشته خود با نشانی www.tvoccd.oerp.ir می‌توانید از عناوین آن مطلع شوید. فعالیت‌های یادگیری در ارتباط با شایستگی‌های غیرفنی از جمله مدیریت منابع، اخلاق حرفه‌ای، حفاظت از محیط زیست و شایستگی‌های یادگیری مادام‌العمر و فناوری اطلاعات و ارتباطات همراه با شایستگی‌های فنی طراحی و در کتاب درسی و بسته آموزشی ارائه شده است. شما هنرجویان عزیز کوشش نمایید این شایستگی‌ها را در کنار شایستگی‌های فنی آموزش ببینید، تجربه کنید و آنها را در انجام فعالیت‌های یادگیری به کار گیرید. رعایت نکات ایمنی، بهداشتی و حفاظتی از اصول انجام کار است لذا توصیه‌های هنرآموز محترمتان در خصوص رعایت مواردی که در کتاب آمده است در انجام کارها جدی بگیرید. امیدواریم با تلاش و کوشش شما هنرجویان عزیز و هدایت هنرآموزان گرامی، گام‌های مؤثری در جهت سربلندی و استقلال کشور و پیشرفت اجتماعی و اقتصادی و تربیت مؤثری شایسته جوانان برومند میهن اسلامی برداشته شود.

دفتر تألیف کتاب‌های درسی فنی و حرفه‌ای و کاردانش

سخنی با هنرآموزان گرامی

در راستای تحقق اهداف سند تحول بنیادین آموزش و پرورش و برنامه درسی ملی جمهوری اسلامی ایران و تغییرات سریع عصر فناوری و نیازهای متغیر دنیای کار و مشاغل، برنامه درسی رشته صنایع فلزی طراحی و بر اساس آن محتوای آموزشی نیز تألیف گردید. کتاب حاضر از مجموعه کتاب‌های کارگاهی می‌باشد که برای سال دوازدهم تدوین و تألیف گردیده است. این کتاب دارای ۵ پودمان است که هر پودمان از یک یا چند واحد یادگیری تشکیل شده است. همچنین ارزشیابی مبتنی بر شایستگی از ویژگی‌های این کتاب می‌باشد که در پایان هر پودمان شیوه ارزشیابی آورده شده است. هنرآموزان گرامی می‌بایست برای هر پودمان یک نمره در سامانه ثبت نمرات برای هر هنرجو ثبت کنند. نمره قبولی در هر پودمان حداقل ۱۲ می‌باشد و نمره هر پودمان از دو بخش تشکیل می‌گردد که شامل ارزشیابی پایانی در هر پودمان و ارزشیابی مستمر برای هر یک از پودمان‌ها است. از ویژگی‌های دیگر این کتاب طراحی فعالیت‌های یادگیری ساخت یافته در ارتباط با شایستگی‌های فنی و غیر فنی از جمله مدیریت منابع، اخلاق حرفه‌ای و مباحث زیست‌محیطی است. این کتاب جزئی از بسته آموزشی تدارک دیده شده برای هنرجویان است که لازم است از سایر اجزای بسته آموزشی مانند کتاب همراه هنرجو، نرم‌افزار و فیلم آموزشی در فرایند یادگیری استفاده شود. کتاب همراه هنرجو در هنگام یادگیری، ارزشیابی و انجام کار واقعی مورد استفاده قرار می‌گیرد. شما می‌توانید برای آشنایی بیشتر با اجزای بسته یادگیری، روش‌های تدریس کتاب، شیوه ارزشیابی مبتنی بر شایستگی، مشکلات رایج در یادگیری محتوای کتاب، بودجه‌بندی زمانی، نکات آموزشی شایستگی‌های غیر فنی، آموزش ایمنی و بهداشت و دریافت راهنما و پاسخ فعالیت‌های یادگیری و تمرین‌ها به کتاب راهنمای هنرآموز این درس مراجعه کنید. لازم به یادآوری است، کارنامه صادر شده در سال تحصیلی قبل براساس نمره ۵ پودمان بوده است. و در هنگام آموزش و سنجش و ارزشیابی پودمان‌ها و شایستگی‌ها، می‌بایست به استاندارد ارزشیابی پیشرفت تحصیلی منتشر شده توسط سازمان پژوهش و برنامه‌ریزی آموزشی مراجعه گردد. رعایت ایمنی و بهداشت، شایستگی‌های غیر فنی و مراحل کلیدی براساس استاندارد از ملزومات کسب شایستگی می‌باشند. همچنین برای هنرجویان تبیین شود که این درس با ضریب ۸ در معدل کل محاسبه می‌شود و دارای تأثیر زیادی است.

کتاب شامل پودمان‌های ذیل است:

پودمان اول: با عنوان «جوشکاری توپودری» که ابتدا مفهوم جوشکاری با توپودری و سپس به تنظیم و راه‌اندازی دستگاه و تکنیک‌های جوشکاری اشاره شده است و در ادامه به روش جوشکاری با توپودری پرداخته می‌شود.

پودمان دوم: عنوان «لحیم کاری سخت» دارد، که در آن کاربرد و ویژگی‌های لحیم کاری در صنعت در ابتدا ذکر شده و در ادامه به اجرای لحیم کاری فلزات غیر آهنی و روش میگ بریزینگ پرداخته شده است.

پودمان سوم: دارای عنوان «جوشکاری گل میخ» است. در این پودمان ابتدا مفهوم فرایند گل میخ، کاربرد و روش‌های مختلف آن اشاره شد و در ادامه مهارت‌ها و تمرین‌های علمی مورد نیاز برای کسب این شایستگی ارائه شده است.

پودمان چهارم: «جوشکاری ترمیت» نام دارد. در این پودمان دانش و مهارت مورد نیاز برای اتصال دو قطعه فولادی با فرایند ترمیت آموزش داده شده است.

پودمان پنجم: «جوشکاری پلاستیک‌ها» نام دارد. در ابتدا کاربرد جوشکاری پلاستیک بیان شده است، در ادامه روش اجرای جوشکاری پلاستیک برای اتصال دو قطعه پلاستیکی ذکر شد.

امید است که با تلاش و کوشش شما همکاران گرامی اهداف پیش‌بینی شده برای این درس محقق گردد.

دفتر تألیف کتاب‌های درسی فنی و حرفه‌ای و کاردانش

پودمان ۱

جوشکاری توپودری



فرایند FCAW ترکیبی از فرایندهای SMAW و GMAW می باشد که محدودیت های این دو روش را برطرف نموده است. یکی از محدودیت های SMAW عدم به کارگیری آن به صورت اتومات می باشد. فرایند GMAW نیز فرایندی است که با استفاده از سیم جوش های توپر (Solid) و گاز محافظ کاربردش در هوای آزاد به دلیل وزش باد با مشکلاتی همراه است علاوه بر این مزیت سیم جوش های توپودری نسبت به سیم جوش های توپر، به کارگیری عناصر دلخواه در پودر این نوع سیم جوش ها می باشد.

جوشکاری توپودری^۱ (FCAW)

آیا تا به حال پی برده‌اید؟

- برای مواقعی که امکان دسترسی به پشت جوش برای محافظت وجود ندارد چه باید کرد؟
- برای جوشکاری آلیاژهای خاصی که سیم جوش‌های آن وجود ندارد چه باید کرد؟
- برای استفاده از مزیت‌های فرایند GMAW در هوای آزاد از چه فرایندهای دیگری می‌توان استفاده نمود؟
- برای استفاده از مزیت‌های فرایند GMAW و افزایش نرخ رسوب از چه فرایندهای دیگری می‌توان استفاده نمود؟

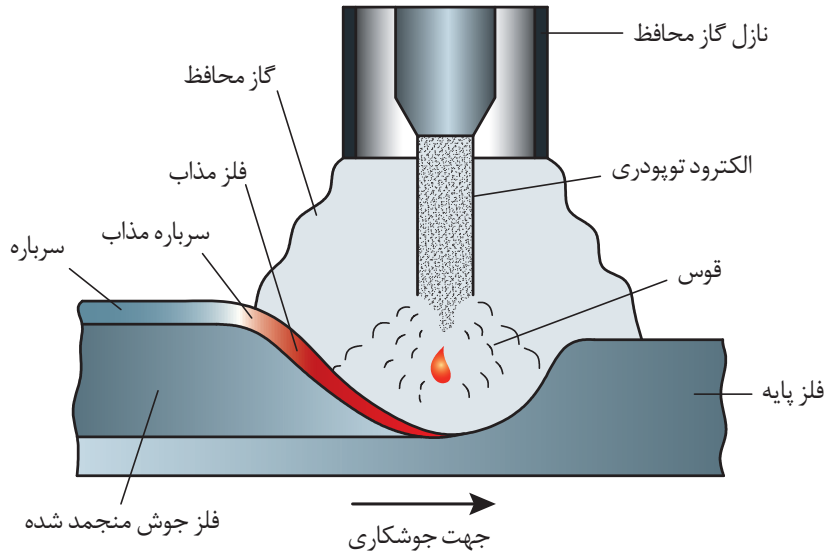
در درس جوشکاری و پوشش‌دهی با گاز محافظ با فرایند GMAW به‌طور کامل آشنا شده و شایستگی جوشکاری GMAW را کسب کرده‌اید. فرایند جوشکاری FCAW از لحاظ عملکرد مشابه با این فرایند می‌باشد، با این تفاوت که فلز پرکننده در این فرایند به‌صورت توخالی که از پودر پر شده است، می‌باشد. در این واحد یادگیری، ابتدا با فرایند جوشکاری توپودری و تفاوت آن با سایر فرایندهای قوسی آشنا شده، در ادامه مهارت‌های لازم برای تنظیم و راه‌اندازی دستگاه FCAW و شایستگی جوشکاری قطعات فولادی با این فرایند را کسب خواهید کرد.

استاندارد عملکرد

پس از اتمام این واحد یادگیری و کسب شایستگی جوشکاری توپودری، هنرجویان قادر به تنظیم و راه‌اندازی دستگاه جوش FCAW و جوشکاری قطعات فولادی در وضعیت‌های مختلف بر اساس WPS خواهند بود.

جوشکاری قوسی توپودری FCAW

این فرایند مشابه فرایند جوشکاری GMAW می باشد، با این تفاوت که به جای استفاده از سیم توپر از یک سیم توخالی که داخل آن از پودر پر شده است، استفاده می شود.



شکل ۱- شماتیک منطقه قوس الکتریکی فرایند جوشکاری توپودری

این فرایند برای جوشکاری فولادهای ساده کربنی، کم آلیاژی و زنگ نزن در صنایع مختلف مانند صنایع شیمیایی، کشتی سازی، پتروشیمی و... برای ساخت محصولات مانند مخازن تحت فشار و لوله ها به کار می رود.

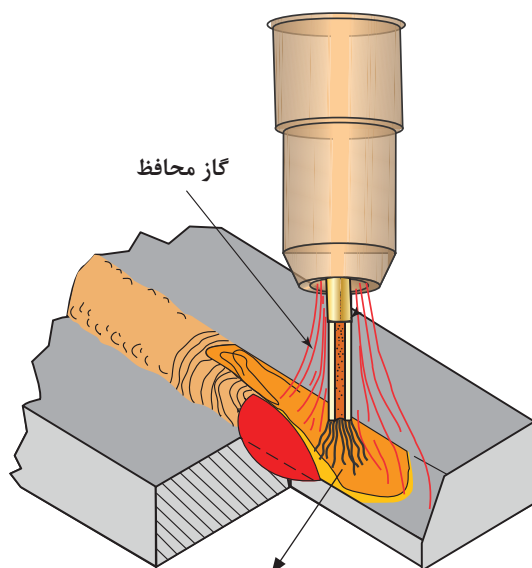


شکل ۲- کاربرد جوشکاری FCAW

طبقه‌بندی جوشکاری FCAW:

فرایند FCAW براساس روش حفاظت به دو گروه تقسیم می‌شود.

۱- توپودری با گاز محافظ (FCAW-G):^۱ در این روش حفاظت از طریق گاز و پودر هم‌زمان انجام می‌شود.

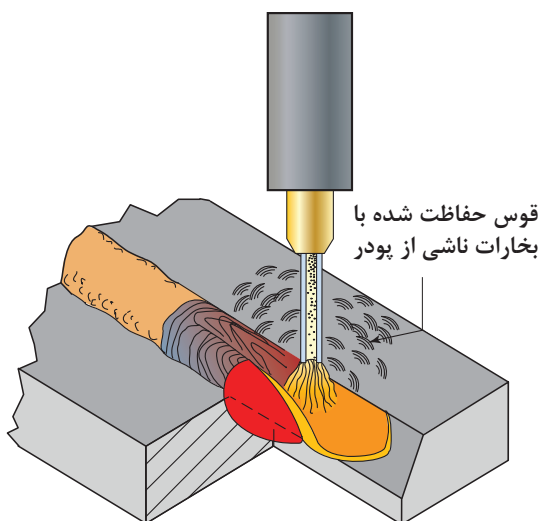


قوس حفاظت شده با بخارات ناشی از پودر^۱

شکل ۳- فرایند FCAW با گاز محافظ

۲- توپودری خود حفاظت (FCAW-S):^۲ در این

روش از گاز محافظ خارجی استفاده نمی‌شود و صرفاً از گاز محافظ متصاعد شده از ترکیبات داخل سیم (پودر) استفاده می‌شود. در این حالت از سیم‌هایی استفاده می‌شود که حاوی مقادیری مواد اکسیژن‌زدا، نیتروژن‌زدا و پایدارکننده قوس باشد که پس از برقراری قوس، گازهای مخصوص کنترل اتمسفر را متصاعد می‌کنند و عمل محافظت حوضچه را به خوبی انجام می‌دهند.



شکل ۴- فرایند FCAW بدون گاز محافظ

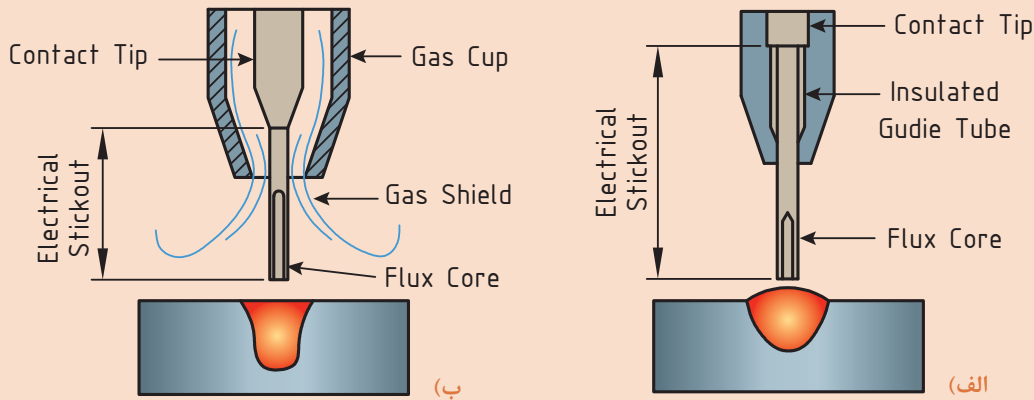
۱- (A) GAS - SHIELDED FLUX CORED ARC WELDING (FCAW - G)

۲- (B) SELF - SHIELDED FLUX CORED ARC WELDING (FCAW - S)



در روش FCAW-S برای جوشکاری آسان تر، می توان شعله پوش را جدا نمود، چرا؟

با توجه به شکل زیر، تفاوت های این دو روش را بیان کنید.



شکل ۵- فرایند جوشکاری توپودری، الف) خود محافظ (ب) گاز محافظ

پاسخ:

مزایا و محدودیت های جوشکاری توپودری

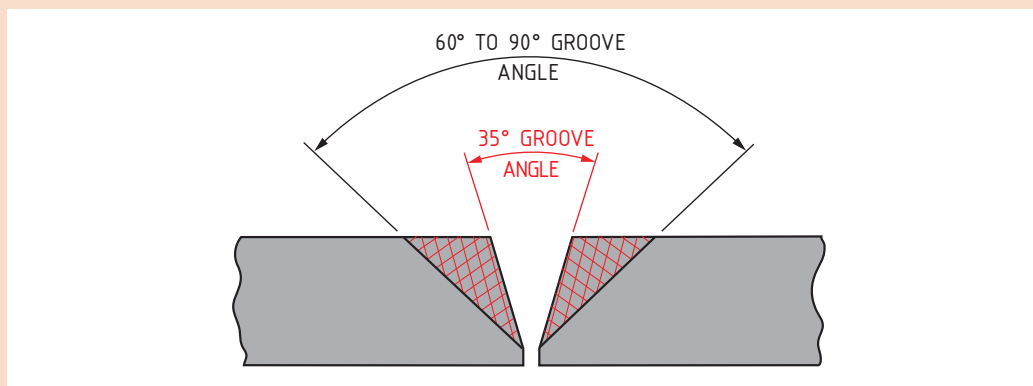
مزایا و معایب فرایند FCAW در جدول زیر بیان شده است.

جدول ۱- مزایا و معایب فرایند FCAW نسبت به سایر فرایندهای جوشکاری قوسی

معایب	مزایا
۱- نیاز به تمیز کردن سرباره ۲- تولید دود و بخار زیاد ۳- پاشش قوس شدیدتر نسبت به فرایند SMAW	۱- نرخ رسوب و سرعت بالاتر نسبت به SMAW و GMAW ۲- قابلیت جوشکاری ضخامت های مختلف ۳- نفوذ بیشتر در مقایسه با فرایند SMAW ۴- امکان جوشکاری در هوای آزاد ۵- جوشکاری آلیاژهای مختلف



به دلیل عمق نفوذ بالای این فرایند می توان از پخش سازی های با زاویه کمتر استفاده نمود که این امر باعث کاهش مصرف سیم جوش، افزایش سرعت و در نهایت کاهش هزینه می شود.



تجهیزات فرایند FCAW

شکل ۶ قسمت های مختلف دستگاه جوشکاری FCAW را نشان می دهد.



شکل ۶- قسمت های مختلف دستگاه جوشکاری FCAW

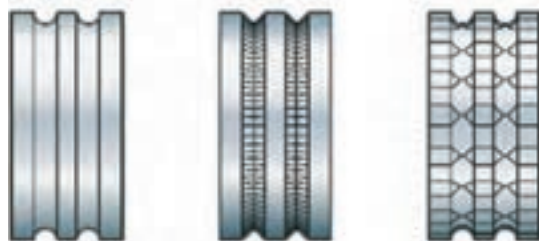
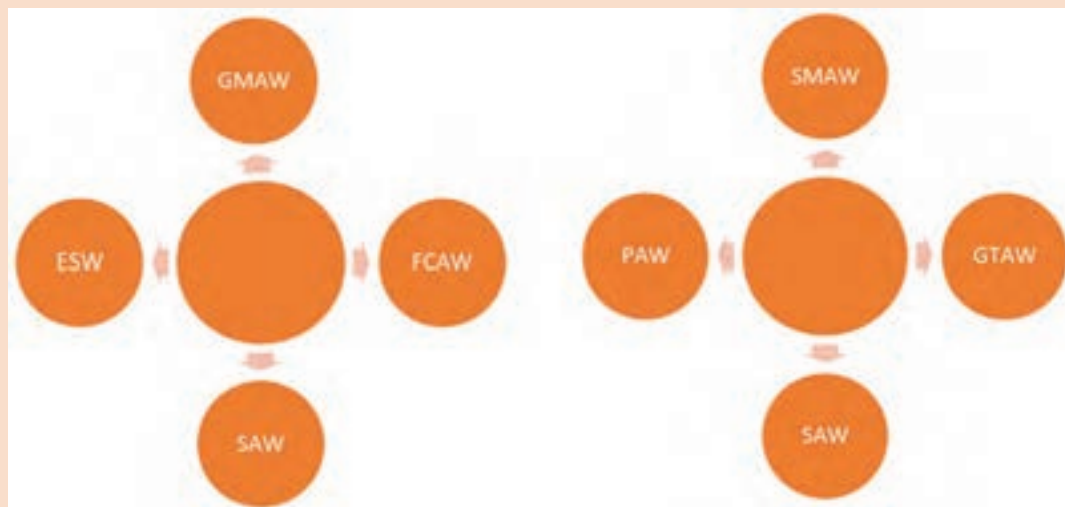
منبع تغذیه:

در این فرایند از دستگاه ولتاژ ثابت (CV) با جریان مستقیم و قطبیت معکوس (DCRP) استفاده می‌شود، بنابراین قطب مثبت به تورچ و قطب منفی به قطعه کار متصل می‌شود.

کار در کلاس



با توجه به فرایندها، مشخص کنید منابع تغذیه کدام دسته ولتاژ ثابت و کدام دسته جزء جریان ثابت می‌باشد؟



شکل ۷- انواع غلتک‌های کشنده و کاربرد آنها

منبع تغذیه سیم جوش (Wire feeder):

منبع تغذیه سیم فرایند FCAW مشابه فرایند GMAW می‌باشد با این تفاوت که غلتک‌های آن متنوع است.



شکل ۸- غلتک U شکل

غلتک‌های U شکل: بیشتر در سیم‌های با قطر کوچک که به راحتی له نمی‌شوند مورد استفاده قرار می‌گیرند.

غلتک‌های آجدار V شکل: اغلب برای سیم‌های با قطر ۱/۱۶ اینچ (۱/۶ میلی‌متر) و بیشتر استفاده می‌شود. این غلتک‌ها به منظور جلوگیری از لغزش سیم، آج دار شده‌اند.



شکل ۹- غلتک V شکل

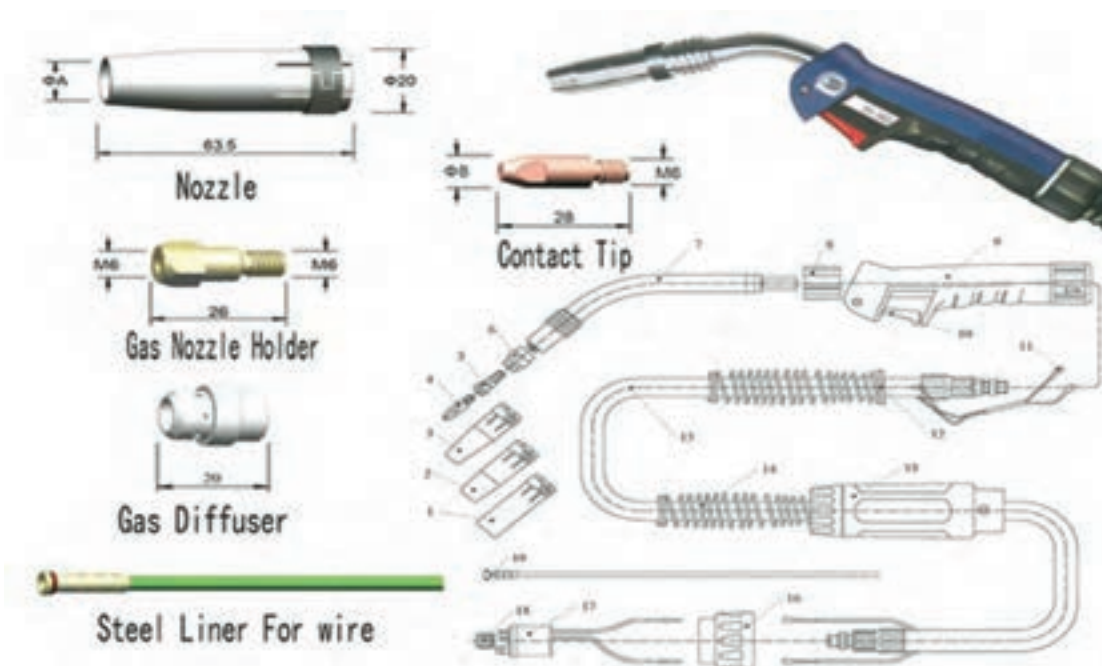
غلتک‌های دندانه دار U شکل: برای سیم‌های نرم با قطر بالا استفاده می‌شود و بسته به سرعت انتقال سیم، از نسبت دنده‌های مختلف استفاده می‌شود.



شکل ۱۰- غلتک‌های دندانه دار U شکل

تورچ جوشکاری:

شکل ۱۱ اجزای تورچ جوشکاری FCAW را نشان می‌دهد. وظیفه تورچ‌های جوشکاری هدایت سیم جوش و گاز محافظ به منطقه جوشکاری و انتقال جریان الکتریکی به الکترود است.



شکل ۱۱- مشعل جوشکاری توپودری و متعلقات آن

با توجه به آموخته‌های خود در فرایند GMAW جدول زیر را تکمیل نمایید.

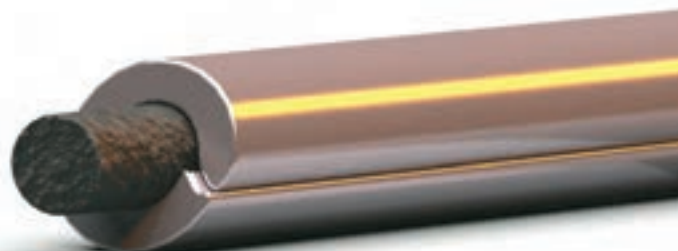
کار در کلاس



کاربرد	نام
	نازل
	شعله پوش
	مانومتر
	کپسول گاز

سیم توپودری (Flux Cored Wire)

سیم توپودری به شکل یک لوله بوده که داخل آن پودر قرار می‌گیرد. این سیم به طور معمول از جنس فولاد کم کربن و یا آلیاژهای پایه نیکلی است که پودر داخل آن از عناصر آلیاژی به صورت فشرده شده می‌باشد.



شکل ۱۲- سیم توپودری (FCAW)

سیم‌های توپودری در قطرهای مختلفی وجود دارند. در جدول ۲ قطر سیم جوش‌های رایج مورد استفاده در فرایند FCAW و GMAW آورده شده است.

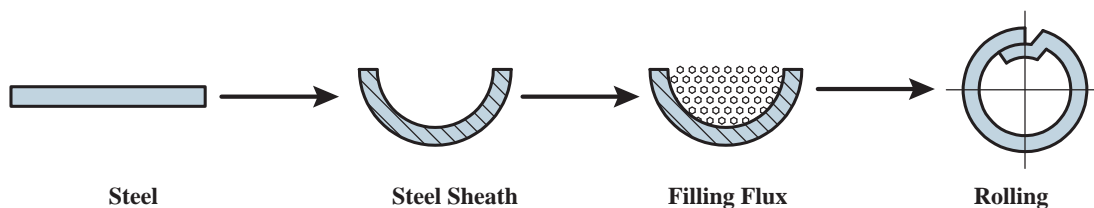
جدول ۲- قطر سیم جوش‌های رایج در فرایند FCAW و GMAW

قطر سیم (mm)		۵/۸	۵/۹	۱	۱/۲	۱/۴	۱/۶	۲	۲/۴	۲/۸	۳/۲	۴
GMAW	Solid	×	×	×	×	-	×	×	×	-	-	-
	Gas Shield	-	-	×	×	×	×	×	×	-	-	-
FCAW	Self Shield	-	-	-	-	-	-	-	×	×	-	×
	Gas Shield	-	-	-	-	-	-	-	×	×	-	-

قطر مناسب سیم جوش با توجه به ضخامت قطعه کار مشخص می‌شود.

روش تولید سیم جوش توپودری:

روش‌های مختلفی برای تولید این سیم‌ها وجود دارد که در زیر به دو مورد از آنها اشاره شده است.

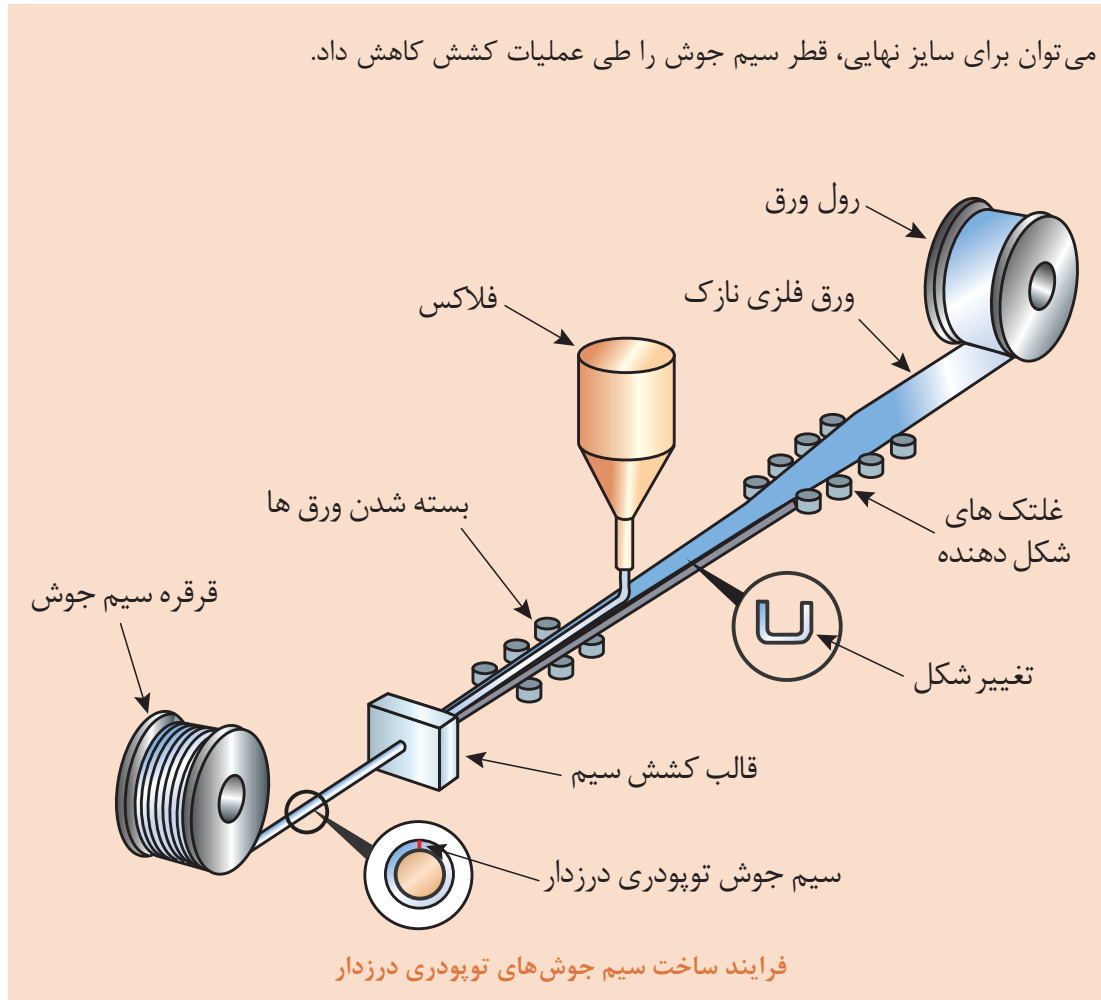


شکل ۱۳- مراحل تولید سیم جوش توپودری

الف) ابتدا یک تسمه فولاد کم کربن را با استفاده از غلتک‌های فرم دهنده به شکل U در می‌آورند و سپس پودر را درون آن ریخته و در ادامه مراحل شکل‌دهی تکمیل شده تا سطح مقطع آن به صورت O شکل تبدیل شود.

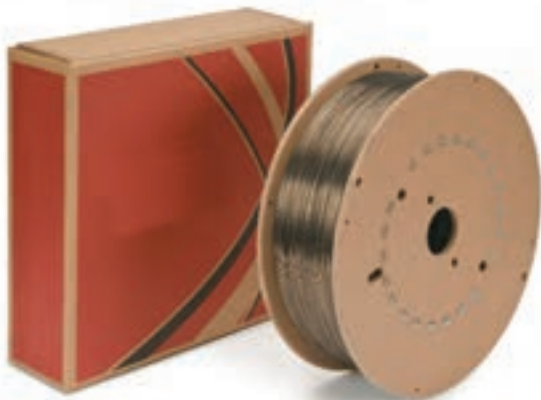
می‌توان برای سایز نهایی، قطر سیم جوش را طی عملیات کشش کاهش داد.

نکته



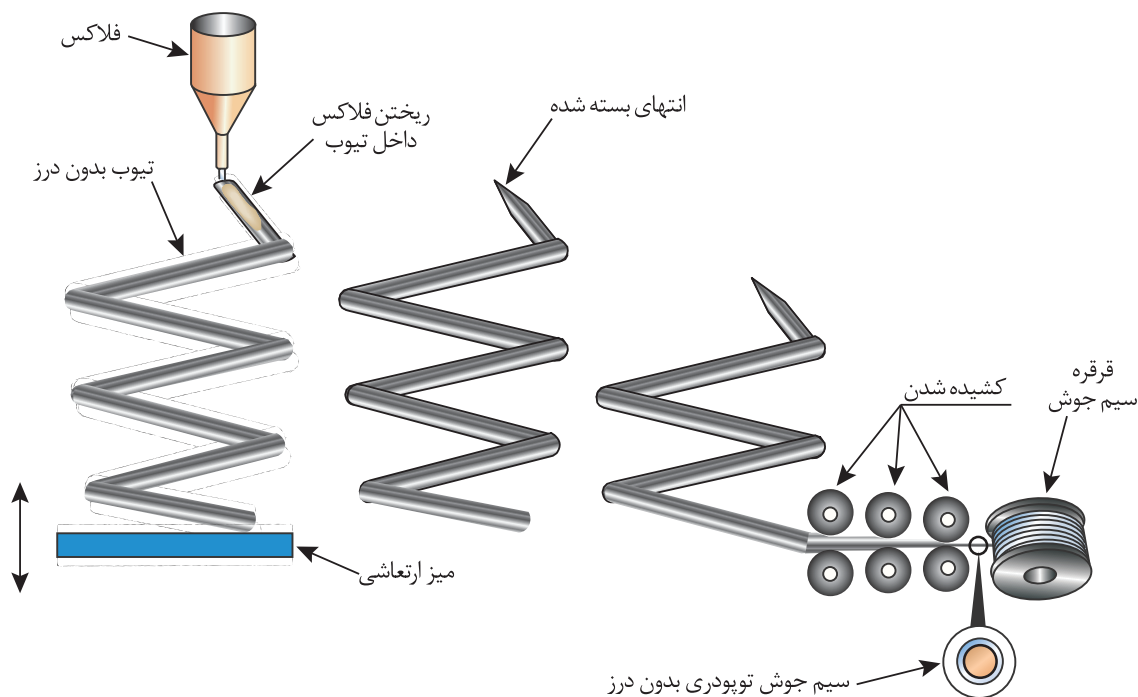
فرایند ساخت سیم جوش‌های توپودری درزدار

در پایان، سیم جوش تولید شده به صورت کلاف دایره‌ای و یا قرقره در داخل پلاستیک‌های ضد رطوبت و در داخل جعبه‌های مقوایی بسته‌بندی می‌شوند.



شکل ۱۴- سیم توپودری به صورت کلاف

ب) لوله‌هایی با قطر زیاد توسط پودر فلزی و یا فلاکس پر شده و برای رسیدن به قطر نهایی کشیده می‌شوند. این سیم جوش‌ها بدون درز بوده و می‌توانند توسط مس پوشش داده شوند.



شکل ۱۵- فرایند ساخت سیم جوش‌های توپودری بدون درز

علاوه بر کیفیت سیم و جنس پودر، ریز و درشتی و یکنواختی پودر نیز دارای اهمیت است. شکل ۸ سطح مقطع سیم توپودری را نشان می‌دهد.

سیم جوش توپودری بدون درز		سیم جوش توپودری درزدار	
			
امکان تولید سیم‌های کم‌هیدروژن	امکان جذب رطوبت	نسبت پر شدن بیشتر ← جوش‌پذیری آسان‌تر	امکان باز شدن درز سیم تحت فشار غلتک
یکنواختی کامل سیم و پودر	تغییر شکل پایین در تولید ← قادر به تولید قطعات پرآلیاژ و پایه نیکلی با کیفیت	لوله ضخیم‌تر (روکش فلزی) ← مناسب برای جوشکاری اتوماتیک	پُر شدن یکنواخت پودر در طول سیم
مقاومت به خوردگی عالی	تحمل بالای فشار غلتک	۱۰۰٪ همگن پر کردن ← خواص مکانیکی یکنواخت	کم‌هیدروژن در لوله بسته ← خشک کردن مجدد لازم نیست

شکل ۱۶- سطح مقطع انواع سیم‌های توپودری

نقش پودر در فرایند FCAW

نقش پودر داخل سیم جوش در این فرایند، مانند روکش الکتروود در فرایند SMAW می‌باشد و مهم‌ترین وظایف آن شامل موارد زیر می‌باشد:

- محافظت از حوضچه و ایجاد سرباره
- پایداری قوس
- افزودن مواد آلیاژی به جوش

طبقه‌بندی انواع سیم‌های توپودری

در جدول زیر دسته‌بندی رایج فلاکس‌های توپودری برای الکتروودهای فولادی آمده است.

جدول ۳- طبقه‌بندی سیم‌های توپودری

Type of Electrode	AWS Designation			
	EXXT-1 Gas Shielded	EXXT-3 Self-Shielded	EXXT-5 Gas Shielded	EXXT-8 Self-Shielded
Essential operating characteristics and application	Spray transfer DCEP, suitable for multiple pass welding, medium slag	Spray transfer, DCEP, suitable for single-pass welding of thin base metal	Globular transfer, single- and multiple-pass welding, thin slag blanket	All-position deposition, DCEN, good low-temperature toughness
Core Ingredients	Percentage of Ingredients in Core by Weight			
Rutile	30	5	15	10
Fluorspar	10	25	25	25
Limestone		5		10
Feldspar	7	10	15	5
Cryolite	5	5	15	5
Dolomite	15			
Magnetite	3			
Sodium silicate	5		5	
Silica			5	
Ferrosilicon	5	10	5	10
Ferromanganese	10	15	10	15
Ferrotitanium		5		5
Ferroaluminum		20		15
Iron powder	10		5	

نام گذاری سیم جوش های توپودری طبق استاندارد AWS

مطابق استاندارد AWS نام گذاری سیم جوش های توپودری به شکل زیر می باشد:



فولادهای ساده کربنی پرکاربردترین نوع فلزات هستند. در طبقه بندی سیم جوش های توپودری در فولادهای ساده کربنی، خط تیره و رقم به کار می رود. این خط تیره و ارقام برای نشان دادن قطبیت و نوع گاز محافظ مورد استفاده قرار می گیرد.

جدول ۴- مشخصات استفاده و اجرای سیم جوش‌های فولادی کربنی در فرایند FCAW - (AWS A 5.20)

حفاظت خارجی	تک / چند پاسه	قطبیت	طبقه بندی
CO ₂ یا (75-80)% Ar + (20-25)% CO ₂	چند پاسه	DCEP	E7XT-1
CO ₂ یا (75-80)% Ar + (20-25)% CO ₂	تک پاسه	DCEP	E7XT-2
خود محافظ	تک پاسه	DCEP	E7XT-3
خود محافظ	چند پاسه	DCEP	E7XT-4
CO ₂ یا (75-80)% Ar + (20-25)% CO ₂	چند پاسه	DCEP	E7XT-5
خود محافظ	چند پاسه	DCEP	E7XT-6
خود محافظ	چند پاسه	DCEN	E7XT-7
خود محافظ	چند پاسه	DCEN	E7XT-8
CO ₂ یا (75-80)% Ar + (20-25)% CO ₂	چند پاسه	DCEN	E7XT-9
خود محافظ	تک پاسه	DCEN	E7XT-10
خود محافظ	چند پاسه	DCEN	E7XT-11
CO ₂ یا (75-80)% Ar + (20-25)% CO ₂	چند پاسه	DCEN	E7XT-12
CO ₂	تک پاسه	DCEN	E7XT-13
خود محافظ	تک پاسه	DCEN	E7XT-14
مشخص نشده است	چند پاسه	مشخص نشده است	E7XT-G
مشخص نشده است	تک پاسه	مشخص نشده است	E7XT-GS



ممکن است پس از آخرین عدد حروف زیر نیز در برخی از سیم جوش ها اضافه شوند:

EXXT-X **M J HZ**

نوشتن M = گاز محافظ (75-80 % Ar, 20-25 % CO₂)
 نوشتن M = گاز دیگر مانند CO₂ استفاده شود یا سیم
 جوش از نوع خود محافظ است.

نیاز به انجام آزمون
 نفوذپذیری هیدروژن

جوش حاصل از این سیم جوش دارای مقاومت به ضربه
 (چقرمگی) بالاتر نسبت به سایر سیم جوش های توپودری است

مشخصات سیم جوش E71T-1 را مطابق با استاندارد AWS در جدول زیر تکمیل نمایید.

	حداقل استحکام کششی
	وضعیت جوشکاری
	عملکرد سیم جوش
	نوع گاز



طبقه بندی سیم جوش های توپودری بر اساس نوع فلز پایه مطابق AWS:



گازهای محافظ و کاربرد آنها در جوشکاری توپودری

بیشتر فلزات تمایل زیادی به ترکیب با اکسیژن و نیتروژن موجود در اتمسفر و تشکیل اکسید و یا نیتrideهای فلزی دارند. وجود این ترکیبات در محیط جوشکاری می‌تواند باعث بروز عیوبی مانند ذوب ناقص، تخلخل و تردی فلز جوش شوند. بنابراین وظیفه اصلی گازهای محافظ، ممانعت از ایجاد تماس بین فلز جوش مذاب و هوای اطراف می‌باشد.

به کمک هنرآموز خود جدول زیر را تکمیل نمایید.

نام گاز	هوا	آرگون	کربن دی اکسید	هلیوم	نیتروژن	اکسیژن	هیدروژن
علامت اختصاری	Air	Ar				O ₂	
ساختمان	-	تک اتمی			دو اتمی		
وزن مخصوص	۱		۱/۵۳۰				

پژوهش



گاز محافظ بر موارد زیر تأثیرگذار است:

- خصوصیات قوس
- حالت انتقال فلز
- میزان نفوذ
- سرعت جوشکاری
- کیفیت جوش
- شکل هندسی جوش



با کمک تصاویر موجود در اینترنت تأثیر نوع گاز محافظ بر مقدار نفوذ و شکل گرده جوش را نشان دهید.

گاز CO ₂	گاز O ₂ (2-1) + Ar	گاز 75%Ar + 25%CO ₂
---------------------	-------------------------------	--------------------------------



۱ پرکاربردترین گاز محافظ مورد استفاده در فرایند FCAW، گاز کربن دی اکسید است.
 ۲ ترکیب گاز آرگون و کربن دی اکسید باعث بهبود مشخصات قوس و افزایش استحکام کششی می شود. این ترکیب می تواند با درصدهای مختلف دیگری غیر از آنچه در جدول بالا ذکر شده است نیز استفاده شود.

تأثیر پارامترهای جوشکاری در FCAW

برای ایجاد یک جوش بی عیب باید تمامی پارامترها مانند سرعت تغذیه سیم جوش، سرعت جوشکاری و ولتاژ به صورت صحیح انتخاب و تنظیم شوند.



افزایش سرعت تغذیه سیم جوش باعث افزایش شدت جریان، افزایش حرارت ورودی به قطعه کار و افزایش نفوذ جوش می شود.

در جدول ۵ مقدار مناسب متغیرهای این فرایند پیشنهاد شده است.

جدول ۵- متغیرهای جوشکاری FCAW

نوع سیم جوش	قطر (اینچ)	ولتاژ (ولت)	شدت جریان (آمپر)	سرعت سیم (دور بر دقیقه)	امتداد سیم جوش (اینچ)
گاز محافظ E70T_1* یا E70T_2*	۰/۰۳۵	۲۲	۱۳۰	۲۸۸	۳/۴ تا ۳/۸
		۲۵	۱۵۰	۳۸۴	۳/۴ تا ۳/۸
		۲۷	۲۰۰	۵۷۶	۳/۴ تا ۳/۸
		۳۰	۲۵۰	۷۸۴	۳/۴ تا ۳/۸
	۰/۰۴۵	۲۸	۱۵۰	۲۰۰	۳/۴ تا ۳/۸
		۲۹	۲۱۰	۳۰۰	۳/۴ تا ۳/۸
		۳۰	۲۵۰	۴۰۰	۳/۴ تا ۳/۸
		۳۳	۲۹۰	۵۰۰	۳/۴ تا ۳/۸
		۳۴	۳۳۰	۶۰۰	۳/۴ تا ۳/۸
		خود محافظ E70T_11 یا E71T-GS	۰/۰۳۰	۱۵	۴۰
۱۶	۱۰۰			۱۷۵	۳/۸
۱۶	۱۶۰			۴۴۰	۳/۸
۰/۰۳۵	۱۵		۸۰	۸۱	۳/۸
	۱۷		۱۲۰	۱۵۵	۳/۸
	۱۷		۲۰۰	۳۹۲	۳/۸
	۰/۰۴۵		۱۵	۹۵	۵۴
۱۷			۱۵۰	۱۱۸	۱/۲
۱۸			۲۲۵	۱۴۰	۱/۲

* ۷۵٪ آرگون و ۲۵٪ کربن دی اکسید



با توجه به تصویر اول که مقدار نفوذ صحیح جوش را نشان داده است، بگویید عدم رعایت کدام پارامتر باعث بروز عیوب در سایر تصاویر شده‌اند.

	<p>پارامتر</p>	<p>تأثیر</p>
	<p>ولتاژ، سرعت سیم و بیرون زدگی مناسب</p>	<p>کیفیت مناسب جوش</p>
		<p>عدم نفوذ</p>



راه‌اندازی دستگاه جوشکاری و تنظیم آن
دستور کار: بعد از رعایت نکات ایمنی فردی (ماسک جوشکاری، لباس ایمنی، دستکش جوشکاری و کفش ایمنی) اقدام به راه‌اندازی دستگاه نمایید.

دستورالعمل راه‌اندازی :

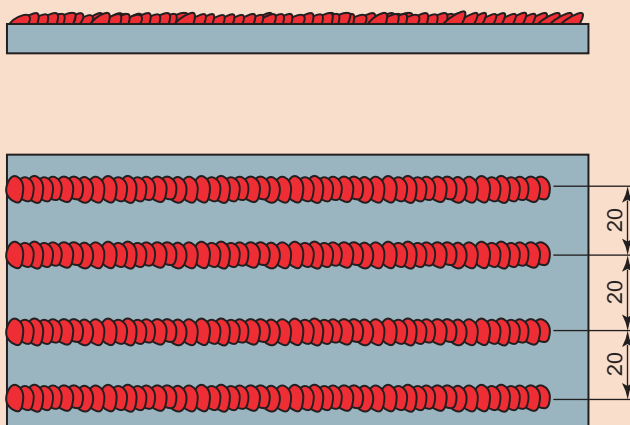
- ۱ انتخاب کپسول گاز محافظ با توجه به فلز پایه و نصب آن بر روی دستگاه
- ۲ روشن کردن دستگاه
- ۳ تنظیم گاز در صورت استفاده از روش محافظت با گاز: مانومتر را نصب کنید. (در صورت استفاده از گاز CO₂ برای جلوگیری از یخ‌زدگی از گرم کن استفاده کنید)



دبی گاز خروجی در قطعات فولادی: تقریباً کمی بیش از ۱۰ برابر قطر سیم

- ۴ سیم جوش مناسب با قطعه را انتخاب نموده و روی واحد تغذیه سیم جوش نصب کنید.
- ۵ نصب تورچ در محل مخصوص روی دستگاه.
- ۶ انتخاب صحیح غلتک با توجه به نوع و قطر سیم و قرار دادن سیم داخل شیارهای روی غلتک‌ها و هدایت آن به داخل لاینر و تورچ
- ۷ به وسیله پتانسیومتر ولتاژ دستگاه را متناسب با قطر سیم و ضخامت قطعه کار تنظیم کنید.
- ۸ سرعت مناسب سیم را بر اساس ضخامت قطعه و ولتاژ قوس تنظیم کنید.

تأثیر تغییرات بیرون زدگی سیم جوش بر مشخصات خط جوش
دستور کار : قطعه کار را مطابق نقشه زیر آماده و جوشکاری نمایید.



موارد موردنیاز

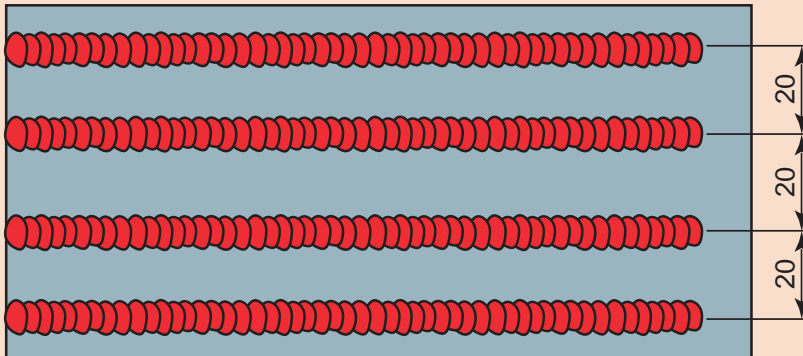
وسایل ایمنی	وسایل کار	مواد مصرفی
لباس کار	دستگاه جوش و متعلقات آن و ماسک کلاهی	ورق فولادی با ابعاد ۳۰۰×۷۰×۶ میلی‌متر
کفش ایمنی	انبر دست	
دستکش	خط کش	
پیش‌بند	سوزن خط‌کش	سیم جوش مناسب
پابند	چکش	
مقنعه	فرچه سیمی	

کار
کارگاهی ۲



روش انجام کار:

۱ با استفاده از خط کش و سنبه نشان خطوط موازی با فاصله ۲۰ میلی‌متر بر روی ورق ایجاد کنید.



۲ مقدار ولتاژ و سرعت تغذیه سیم جوش را تنظیم نمایید.

روی خطوط سنبه‌نشان شده خط جوش را ایجاد نمایید.

۳ تورچ جوشکاری را در ارتفاع و زاویه مناسب نگهدارید، جوشی با طول حدود ۵۰ میلی‌متر ایجاد کنید.

سپس مقدار فاصله تورچ با ورق را کاهش داده و همچنان چند میلی‌متر جوشکاری کنید. باز هم تورچ را به ورق تا جایی که امکان دارد نزدیک کرده و جوشکاری را ادامه دهید. این فرایند را تکرار نمایید، اما این بار فاصله تورچ و مقدار طول سیم را افزایش دهید و جوشکاری را تا جایی که قوس پایدار می‌ماند ادامه دهید.

۴ پس از تکمیل مرحله قبل، مقدار ولتاژ و سرعت تغذیه سیم جوش را به یک حد متوسط افزایش داده و تمرین را تکرار نمایید.

۵ مقدار ولتاژ و سرعت تغذیه سیم جوش را در بالاترین حد خود تنظیم نموده و مجدداً تمرین را انجام دهید.

۶ پس از سرد شدن قطعه آن را از لحاظ یکنواختی بازرسی نمایید و دستگاه جوشکاری را خاموش کنید.

۷ محلی که در حال کار بوده‌اید را نظافت کنید و مواد دور ریز را در محفظه‌های مخصوص قرار دهید.

۸ در پایان، شیر کپسول را بسته و دکمه تست گاز را فشار داده تا گاز درون شیلنگ‌ها تخلیه شود.

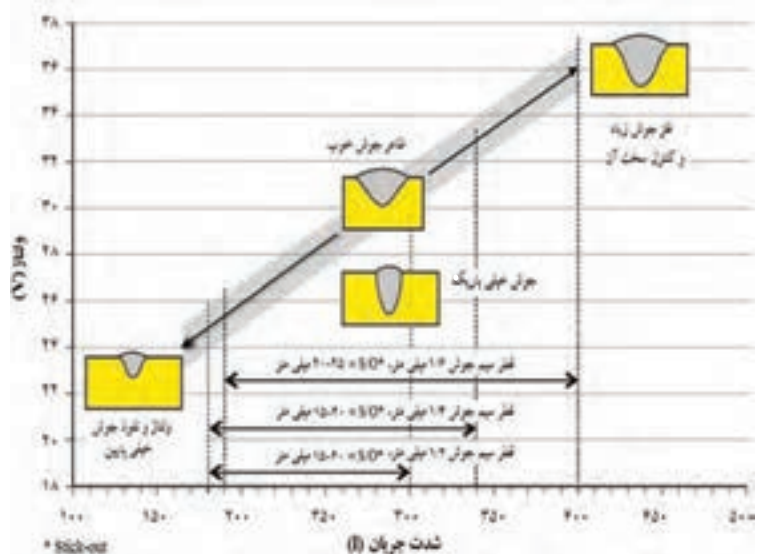
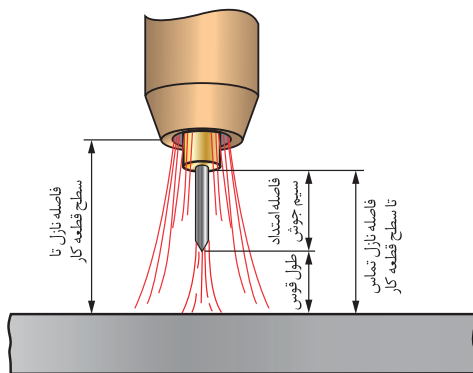
با توجه به شکل‌های ۱۷ و ۱۸ و مشاهده نمونه جوش‌های خود، یک گزارش کوتاه شامل مقدار تغییرات طول سیم جوش، ولتاژ جوشکاری و سرعت تغذیه در سیم جوش را شرح دهید. گزارش شما همچنین باید مقدار گرده جوش، عرض جوش، نفوذ جوش، پاشش و جرقه و دیگر مشاهدات در طول جوشکاری را شامل شود.

تمرین





شکل ۱۷- تأثیر سرعت حرکت دست، شدت جریان و ولتاژ بر ظاهر جوش





شکل ۱۸- تأثیر فاصله امتداد سیم جوش بر شدت جریان، ولتاژ و نفوذ جوش

جدول زیر عیوب رایج در فرایند FCAW را نشان می دهد.

جدول ۶- عیوب متداول در فرایند FCAW و دلایل به وجود آمدن آنها

تصویر	دلیل بروز عیب	نوع عیب
	<ol style="list-style-type: none"> ۱- عدم تمیزکاری مناسب پاس ها ۲- زاویه نامناسب تورچ ۳- نوسان زیاد تورچ ۴- سرعت جوشکاری خیلی کم 	ناخالصی سرباره
	<ol style="list-style-type: none"> ۵- شدت جریان خیلی پایین ۶- حرکت سرباره جلوتر از تورچ 	ناخالصی سرباره خطی
	<ol style="list-style-type: none"> ۱- کافی نبودن گاز محافظ ۲- استفاده از سیم جوش آلوده ۳- آلودگی فلز پایه ۴- فشار گاز بیش از حد معمول ۵- جوشکاری با زاویه مشعل کم ۶- جوشکاری در مسیر وزش باد ۷- ناخالصی در گاز محافظ 	تخلخل
	<ol style="list-style-type: none"> ۱- شدت جریان بالا ۲- سرعت جوشکاری بالا ۳- عدم مکث در کناره جوش ۴- حرکت نامنظم تورچ 	بریدگی کنار جوش

	<p>۱- سرعت جوشکاری بالا ۲- شدت جریان خیلی پایین ۳- فاصله ریشه جوش خیلی کم ۴- اندازه پاشنه خیلی زیاد ۵- طرح اتصال نامناسب</p>	<p>ذوب ناقص</p>
	<p>۱- سرعت جوشکاری کم ۲- عدم مهارت جوشکار ۳- تأثیر نیروی ثقل ۴- زاویه نامناسب تورچ</p>	<p>سر رفتن جوش</p>

ایمنی در جوشکاری توپودری

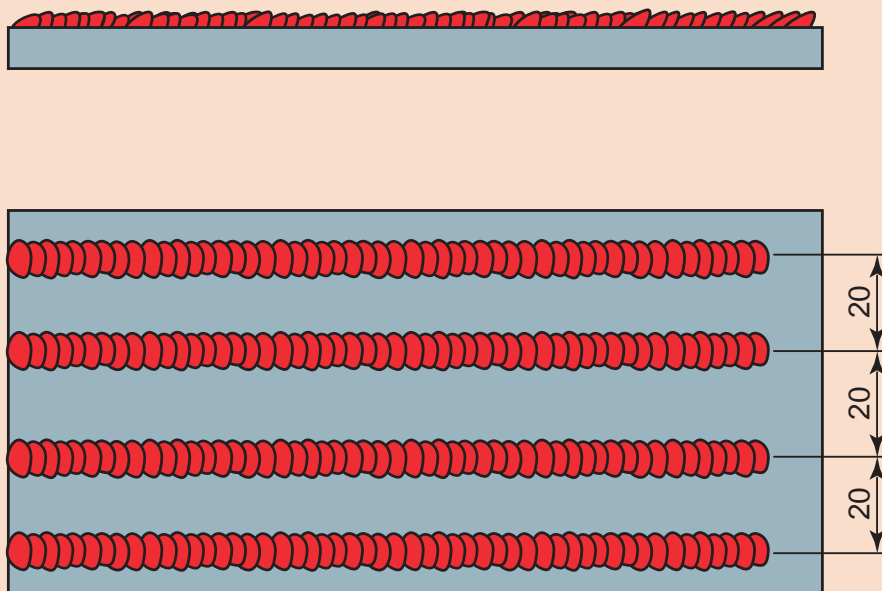
کلیه نکات ایمنی مورد استفاده در جوشکاری GMAW در این فرایند هم به کار می‌رود. برای انتخاب شیشه‌های تیره برای ماسک می‌توان از جدول زیر استفاده نمود.

جدول ۷- راهنمای انتخاب نوع شیشه ماسک جوشکاری بر حسب فرایند جوشکاری مطابق استاندارد ANSI Z49/1

کمترین مقدار حفاظت	شماره حفاظت پیشنهادی	جریان جوشکاری (A)	فرایند
۷	۱۰	کمتر از ۶۰	GMAW و FCAW
۱۰	۱۱	۶۰ - ۱۶۰	
۱۰	۱۲	۱۶۰ - ۲۵۰	
۱۰	۱۴	۲۵۰ - ۵۵۰	



تأثیر تغییر زاویه تورچ بر شکل جوش
دستور کار : قطعه کار را مطابق نقشه زیر آماده و جوشکاری نمایید.



موارد مورد نیاز

مواد مصرفی	وسایل کار	وسایل ایمنی
ورق با ابعاد ۸×۱۰×۱۵ میلی متر	دستگاه جوش و متعلقات آن و ماسک کلاهی	لباس کار
	انبر دست	کفش ایمنی
	خط کش	دستکش
سیم جوش مناسب	سوزن خط کش	پیش بند
	چکش	پابند
	فرچه سیمی	مقنعه

روش انجام کار:

۱ با استفاده از خط کش فلزی و سوزن خط کش خطوط موازی یکدیگر با فاصله ۲۰ میلی‌متر از هم بر روی ورق فولادی رسم کنید.

۲ مقدار ولتاژ و سرعت تغذیه سیم را بر روی پایین‌ترین مقدار مطابق با توصیه سازنده آن و یا جدول ۸ تنظیم کنید.

۳ تورچ جوشکاری را در ارتفاع مناسب و با زاویه ۳۰ درجه نسبت به خط جوش قرار داده و مطابق شکل زیر جوشکاری را انجام دهید (حدود ۵۰ میلی‌متر). سپس به تدریج زاویه تورچ را افزایش داده و جوشکاری را ادامه دهید. بعد از چند میلی‌متر باز هم زاویه تورچ را افزایش دهید، این کار را ادامه داده تا زاویه تورچ نسبت به خلاف جهت حرکت جوشکاری ۳۰ درجه شود (عکس زاویه ابتدایی)، کل قطعه را جوشکاری کنید.

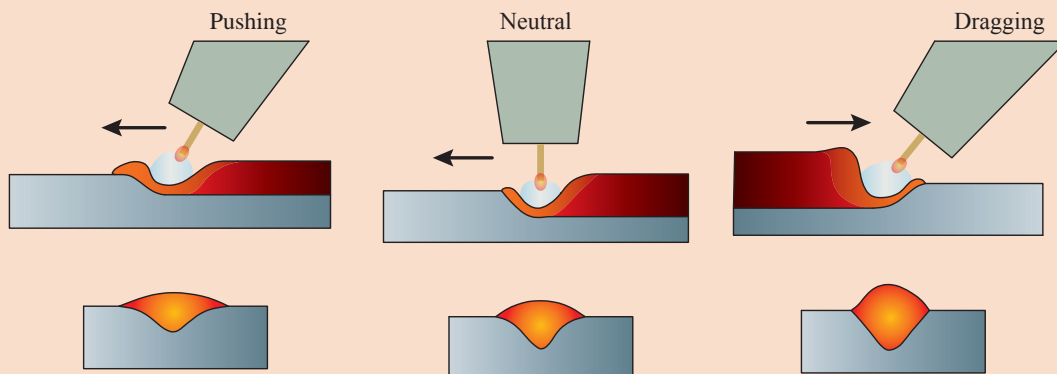
۴ مقدار ولتاژ و سرعت تغذیه سیم جوش را در حد میانگین افزایش داده و جوشکاری را تکرار نمایید.
۵ پس از تکمیل سری جدید تمرین، مجدداً مقدار ولتاژ و سرعت تغذیه سیم جوش را در حد ماکزیمم افزایش داده و عملیات جوشکاری را مطابق دو مرحله قبل تکرار و تکمیل کنید.

۶ پس از سرد شدن قطعه آن را از لحاظ یکنواختی بازرسی نمایید و دستگاه جوشکاری را خاموش کنید.

۷ محلی که در حال کار بوده‌اید را نظافت کنید و موارد دور ریز را در محفظه‌های مخصوص قرار دهید.

۸ در پایان، شیر کپسول را بسته و دکمه تست گاز را فشار داده تا فشار درون مانومتر صفر شده و گاز در سیستم شیلنگ‌ها و مانومتر باقی نماند.

گزارش کار: یک گزارش کوتاه از مشاهدات خود شامل مقدار تغییرات ولتاژ، سرعت تغذیه سیم جوش، تغییرات زاویه تورچ (حرکت پیشران و پشتران)، تغییرات ارتفاع گرده جوش، نفوذ، عرض و پاشش آن و دیگر تغییراتی که هنگام جوشکاری به وجود می‌آید تهیه کنید.

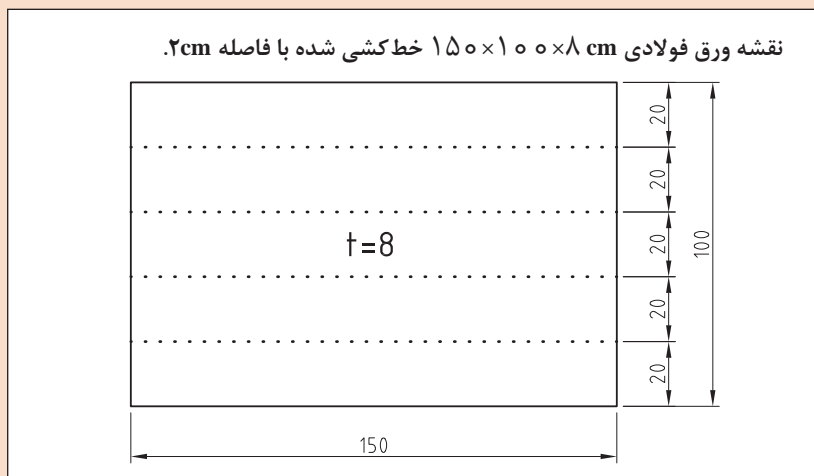


شکل ۱۹- نحوه حرکت تورچ جوشکاری به صورت پیشران و پشتران



جوشکاری پوششی در حالت تخت

دستور کار : قطعه کار را مطابق نقشه زیر آماده و جوشکاری نمایید.

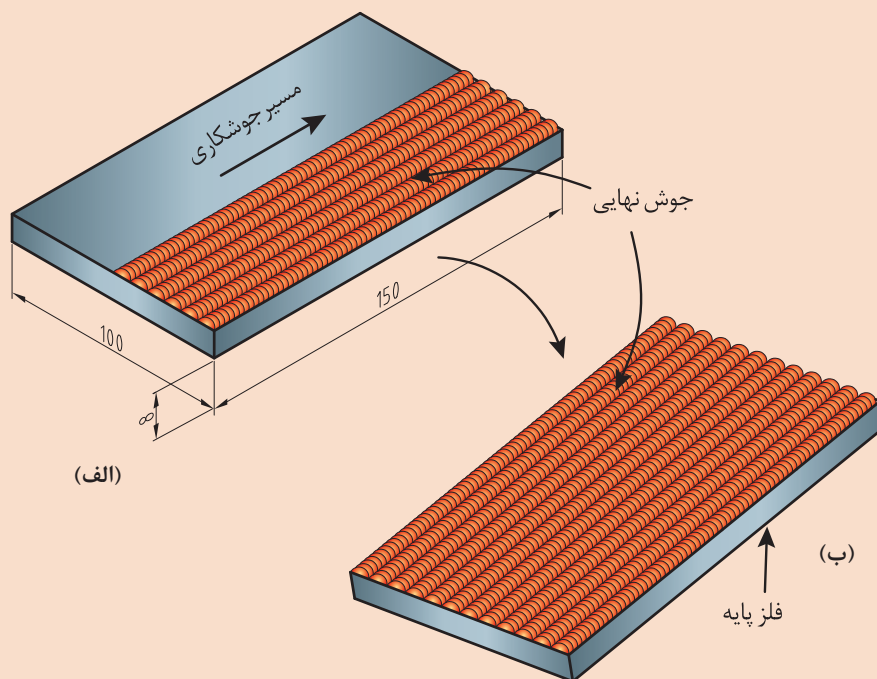


موارد مورد نیاز

مواد مصرفی	وسایل کار	وسایل ایمنی
ورق فولادی با ابعاد ۸×۱۰۰×۱۵۰ میلی‌متر	دستگاه جوش و متعلقات آن و ماسک کلاهی	لباس کار
	انبر دست	کفش ایمنی
	خط کش	دستکش
سیم جوش مناسب	سوزن خط کش	پیش بند
	چکش	پابند
	فرچه سیمی	مقنعه

روش انجام کار:

- ۱ مقدار ولتاژ و سرعت تغذیه سیم را مطابق با توصیه سازنده آن تنظیم کنید.
- ۲ تورچ جوشکاری را در ارتفاع مناسب و تحت زاویه ۷۰ تا ۸۰ درجه نسبت به خط جوش قرار داده و مطابق شکل صفحه بعد در طول قطعه کار یک خط جوش ایجاد کنید.
- ۳ خط جوش‌های بعدی را به نحوی انجام دهید که $\frac{1}{3}$ عرض جوش قبلی را پوشش دهد.
- ۴ پس از تکمیل جوشکاری تمام سطح را با استفاده از فرچه سیمی تمیزکاری کنید.



شکل ۲۰ - شکل نهایی قطعه کار پوشش شده با جوش پوششی

- ۵ پس از سرد شدن قطعه آن را از لحاظ یکنواختی بازرسی نمایید و دستگاه جوشکاری را خاموش کنید.
- ۶ محلی که در حال کار بوده‌اید را نظافت کنید و مواد دور ریز را در محفظه‌های مخصوص قرار دهید.
- ۷ در پایان، شیر کپسول را بسته و دکمه تست گاز را فشار داده تا گاز درون شیلنگ‌ها تخلیه شود.



جوشکاری در وضعیت تخت و افقی به صورت سپری
 پروژه ساخت شمعدانی
 دستور کار : ساخت پایه شمعدانی مطابق نقشه.
 موارد مورد نیاز

مواد مصرفی	وسایل کار	وسایل ایمنی
قطعه فولادی با ابعاد $۸۱۲ \times ۷۶ \times ۶$ میلی متر و $۲۵۴ \times ۱۲۷ \times ۶$ میلی متر	دستگاه جوش و متعلقات آن و ماسک کلاهی	لباس کار
	انبر دست	کفش ایمنی
	خط کش	دستکش
سیم جوش مناسب	سوزن خط کش	پیش بند
	چکش	پابند
	فرچه سیمی	مقنعه

روش انجام کار: برش و مونتاژ

- با استفاده از برش پلاسما یا اکسی استیلن قطعات مورد نیاز برای ستون‌های شمعدانی را از ورق فولادی $۸۱۲ \times ۷۶ \times ۶$ میلی متر تهیه کنید (شکل ۲۲).
- ورق‌ها را به ابعاد خواسته شده در نقشه برش دهید.

نکته

ارتفاع کلی شمعدانی ۲۰۳ میلی متر می باشد، بنابراین شما باید در محاسبات برش ستون‌ها، مقدار ضخامت صفحه بالا و پائینی را از ارتفاع برش کم نمایید.



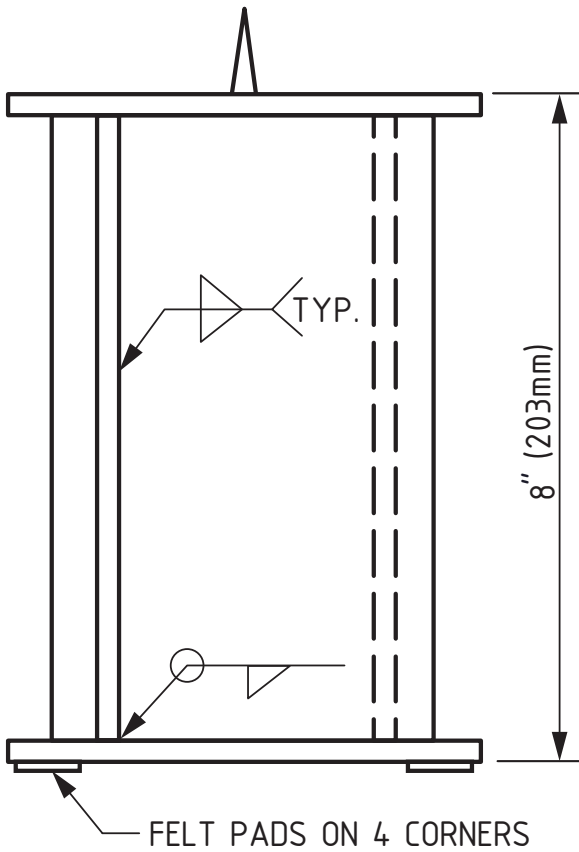
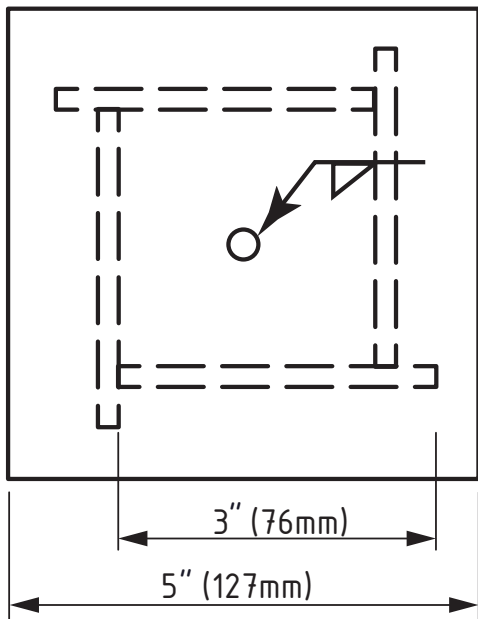
۳ مطابق شکل ۲۳ خطی موازی با لبه کار با فاصله ۱۹ میلی متر رسم نمایید.

۴ با استفاده از گونیا و خط کش تمام قطعات ستون را مطابق شکل ۲۴ به صورت عمود و تراز در محل خود مونتاژ و با خال جوش محکم و با استفاده از وایر برس آنها را تمیز کنید.

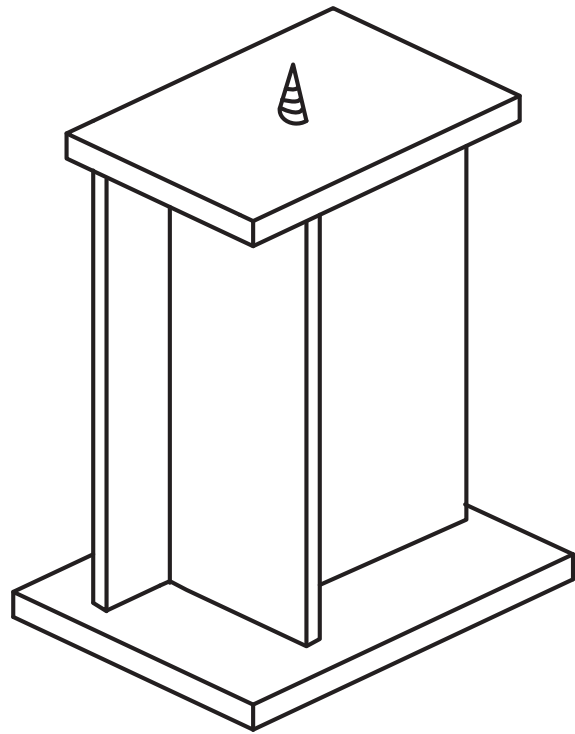
نکته

برای سهولت کار و افزایش سرعت، می توانید برای مونتاژ و خال‌بندی از فرایند SMAW نیز استفاده نمایید. (در کارگاه‌های صنعتی نیز برای مونتاژکاری از فرایند SMAW استفاده می شود)

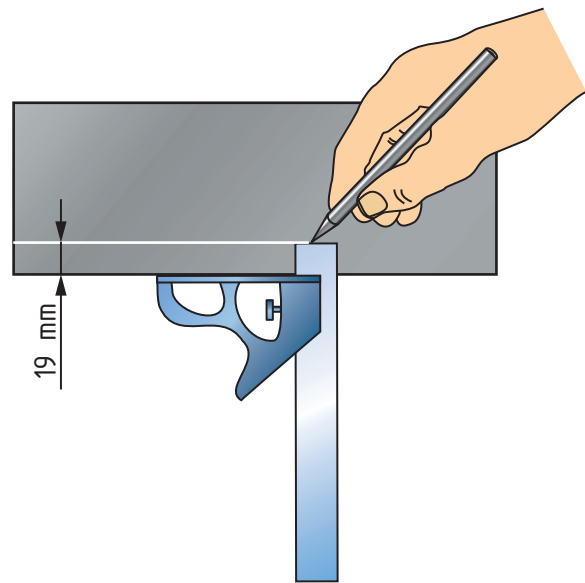




شکل ۲۳- ابعاد و محل قطعه‌ها جهت ساخت شمعدانی



شکل ۲۱- پروژه ساخت شمعدانی



شکل ۲۲- رسم خط موازی با فاصله ۱۹ میلی‌متر از لبه قطعه کار

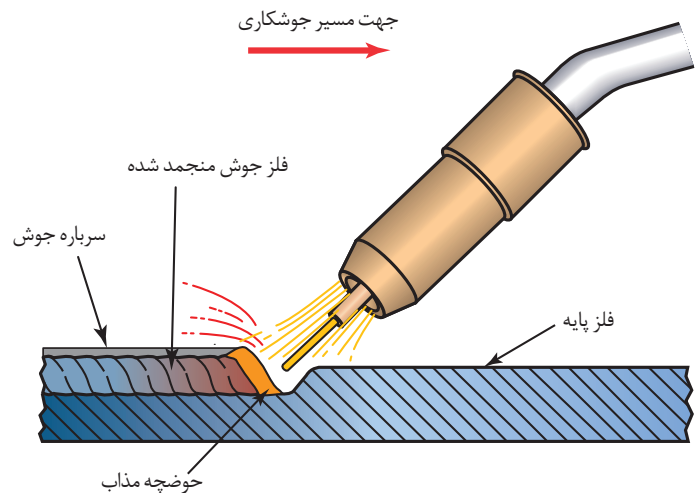
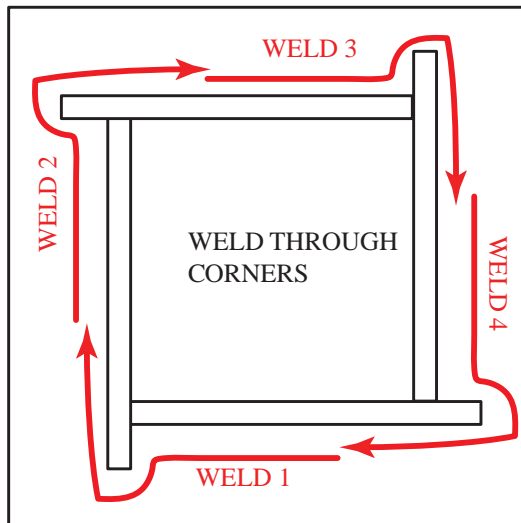
جوشکاری :

- ۱ مقدار ولتاژ و سرعت تغذیه سیم جوش را مطابق با توصیه سازنده تنظیم کنید.
- ۲ تورچ را با زاویه 30° قرار داده و با تکنیک پس دستی شروع به جوشکاری کنید. سرعت حرکت دست را طوری تنظیم کنید تا قادر به ایجاد جوش با عرض ۱۲ تا ۲۰ میلی متر باشید. دور تا دور ستون را مطابق با نقشه داده شده در شکل ۲۴ جوشکاری کرده و پس از پایان کار جوش ها را تمیز کنید.
- ۳ پس از جوشکاری هر دو صفحه بالا و پایینی به ستون ها در حالت افقی، می توان یک پیچ کوچک در صفحه بالایی شمعدانی جهت نصب شمع بر روی آن جوش داد. اکنون کل شمعدانی را با فرچه سیمی تمیز کنید.

نکته



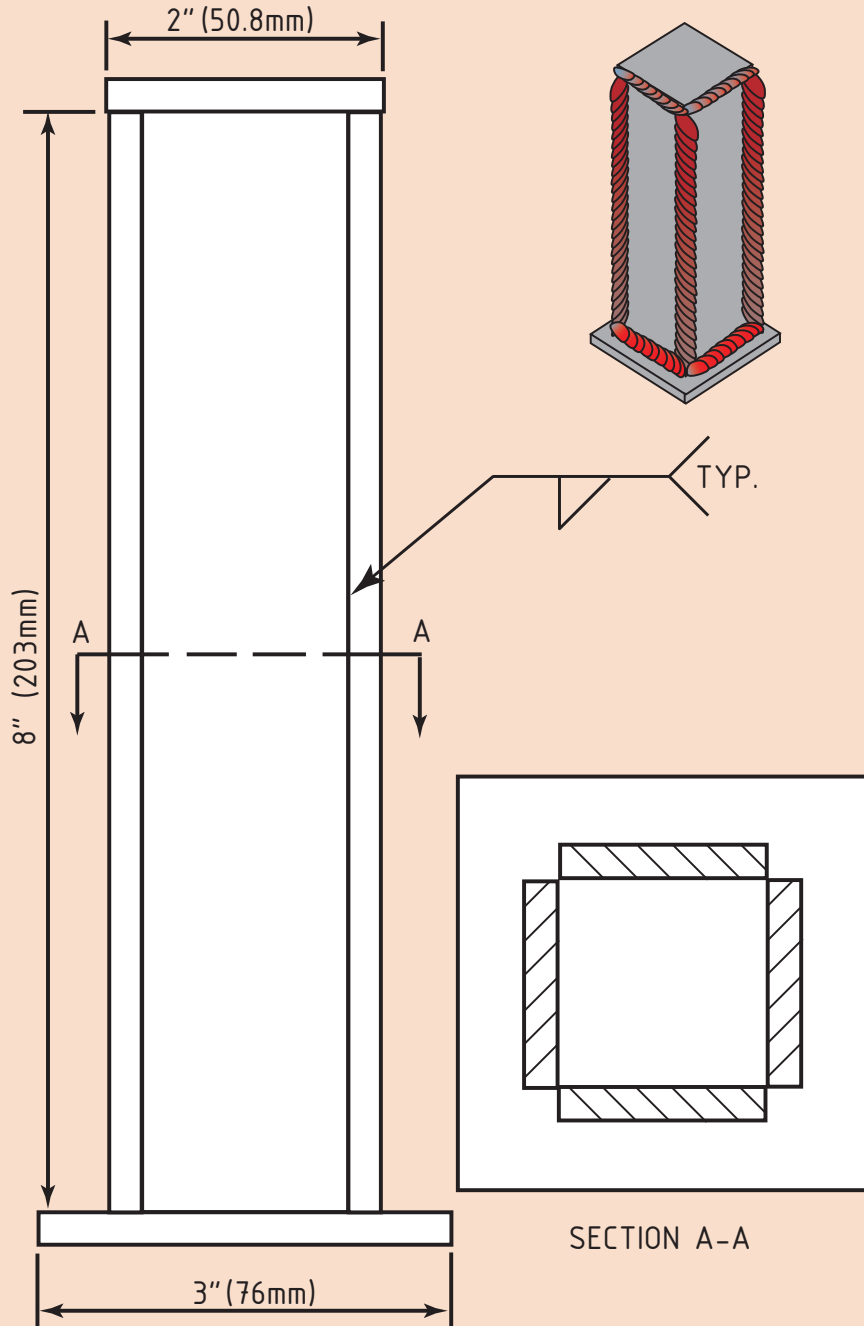
- ۱ جوش های با طول ۲۰/۳۲ mm را در وضعیت ۱F جوشکاری کنید.
- ۲ شروع و پایان هر خط جوش نباید در گوشه ها باشد، زیرا جوش هایی که در گوشه ها پایان می یابد، احتمالاً از نظر آب بندی دچار مشکل می شوند. بنابراین مطابق شکل ۲۴ شروع و خاتمه آنها را در میانه هر ستون قرار دهید. همچنین با رعایت این نکته حرکت حول محور را با تورچ تمرین کنید.



شکل ۲۴- عدم اتمام جوش ها در گوشه



جوشکاری گوشه داخلی و زاویه خارجی در حالت عمودی
دستور کار: پروژه ساخت قوطی، با جوشکاری در وضعیت های مختلف



شکل ۲۵- پروژه ساخت قوطی با جوشکاری در وضعیت های مختلف

موارد مورد نیاز

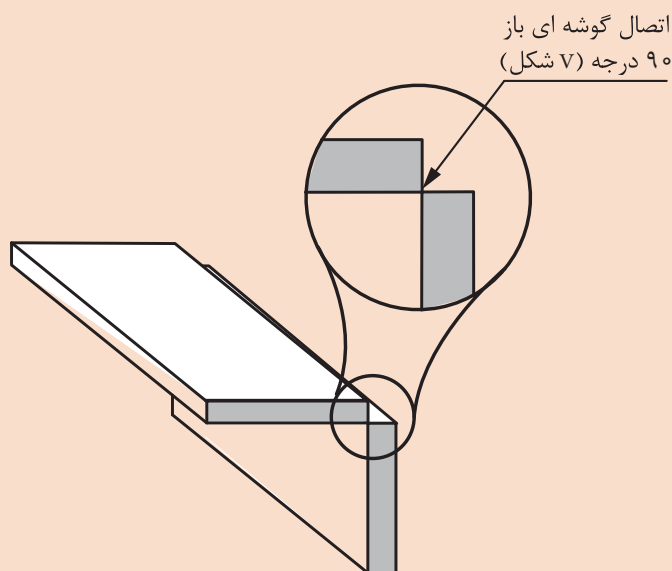
وسایل ایمنی	وسایل کار	مواد مصرفی
لباس کار	دستگاه جوش و متعلقات آن و ماسک کلاهی	۴ قطعه فولادی با ابعاد ۲۰۳×۳۸×۶
کفش ایمنی	انبر دست	میلی متر، قطعه فولادی با ابعاد ۵۰/۸×۵۰/۸×۶
دستکش	خط کش	فولادی با ابعاد ۶×۷۶×۷۶ میلی متر
پیش بند	سوزن خط کش	سیم جوش مناسب
پابند	چکش	
مقنعه	فرچه سیمی	

روش انجام کار:

برشکاری: با استفاده از خط کش فلزی و سوزن خط کشی قطعات مورد نیاز را با توجه به اندازه‌های داده شده در شکل ۲۶ برش داده و آماده کنید.

مونتاژ و جوشکاری:

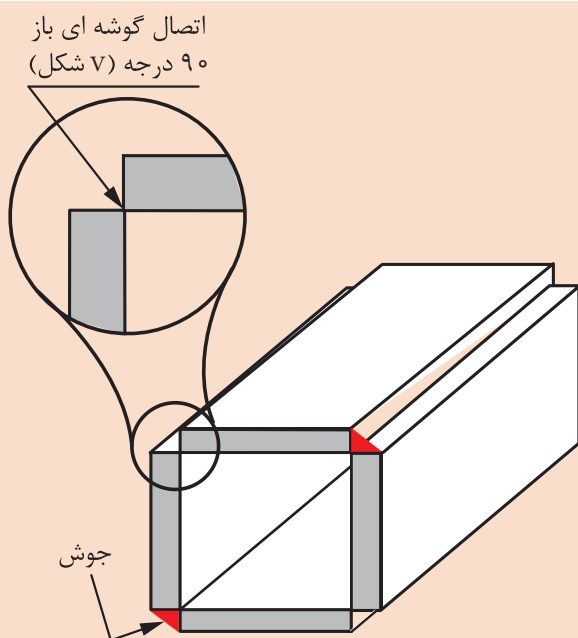
۱ قطعه‌های فولادی ۳۸ میلی متری را به صورت دو به دو به یکدیگر مونتاژ کرده تا دو عدد نبشی آماده شود. لبه قطعات باید با زاویه ۹۰ درجه (شکل ۷) قرار داده شوند و در ابتدا و انتهای اتصال آنها خال جوش با اندازه ۱۵ میلی متر زده شود (شکل ۲۶).



شکل ۲۶- مونتاژ دو قطعه به صورت نبشی

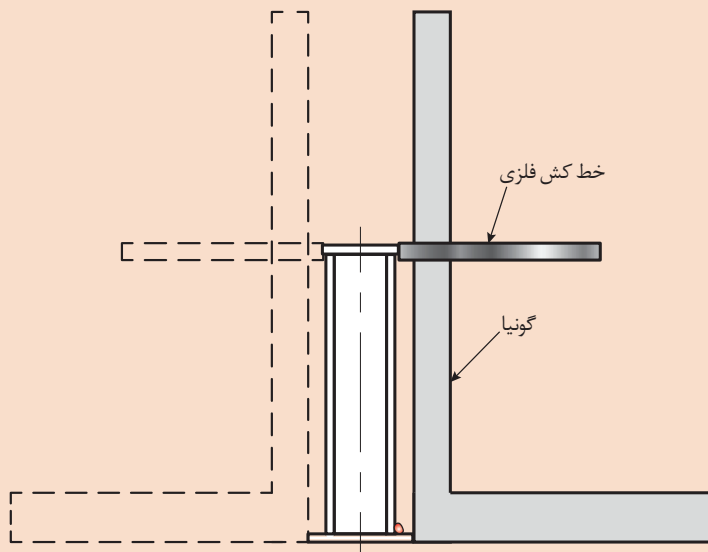
۲ گوشه‌های داخلی دو نبشی مونتاژ شده در مرحله قبلی را در حالت عمودی سر بالا (۳F) به صورت جداگانه جوشکاری کنید.

۳ دو نبشی آماده شده در مرحله قبل را به یکدیگر مونتاژ نموده تا یک پروفیل آماده شود (شکل ۲۷).



شکل ۲۷- مونتاژ قطعه به صورت قوطی و جوشکاری گوشه‌ای بیرونی

۴ با کمک گونیا و خط کش فلزی، پروفیل را مطابق شکل ۲۸ در مرکز قطعه با ابعاد $۷۶ \times ۷۶ \times ۶$ میلی‌متر مونتاژ کنید و سپس قطعه فولادی با ابعاد $۵۰/۸ \times ۵۰/۸ \times ۶$ میلی‌متر را نیز در بالا و مرکز پروفیل مونتاژ کنید.



شکل ۲۸- مونتاژ قوطی جوشکاری شده در مرکز قطعه فولادی با ابعاد $۷۶ \times ۷۶ \times ۶$ میلی‌متر

۵ با توجه به شکل ۲۹ قسمت‌های بالا و پایینی را در وضعیت ۲F دورتا دور و گوشه‌های خارجی عمودی را در وضعیت ۳F (vertical up) جوشکاری کنید.

۶ پس از اتمام تمام جوش‌ها قطعه را با استفاده از فرچه سیمی تمیز کنید.

ارزشیابی پایانی جوشکاری توپودری (FCAW)

<p>شرح کار:</p> <ul style="list-style-type: none"> - آماده‌سازی دستگاه - آماده‌سازی قطعه کار - جوشکاری برابر نقشه - کنترل ابعادی - کنترل عیوب
<p>استاندارد عملکرد: جوشکاری قطعات فولادی در وضعیت‌های مختلف با به‌کارگیری روش جوشکاری توپودری برابر WPS</p> <p>شاخص‌ها:</p> <ul style="list-style-type: none"> - تنظیم ولتاژ برابر WPS، آماده‌سازی قطعه برابر نقشه، زدودن سرباره برابر دستورالعمل - جوشکاری عاری از عیوب
<p>شرایط انجام کار، ابزار و تجهیزات:</p> <p>شرایط: کارگاه با تجهیزات عمومی کارگاهی، کابین جوشکاری با هواکش، انبار کپسول دستگاه جوشکاری FCAW</p> <p>ابزار و تجهیزات: دستگاه جوش FCAW، وسایل ایمنی فردی، کابین جوشکاری با هواکش</p>

معیار شایستگی:

ردیف	مرحله کار	حداقل نمره قبولی از ۳	نمره هنرجو
۱	آماده‌سازی	۱	
۲	جوشکاری	۲	
۳	کنترل نهایی	۱	
<p>شایستگی‌های غیرفنی، ایمنی، بهداشت، توجهات زیست‌محیطی و نگرش:</p>			
<p>میانگین نمرات</p>			*

* حداقل میانگین نمرات هنرجو برای قبولی و کسب شایستگی، ۲ است.

پودمان ۲

لحیم کاری سخت



فلزات غیرآهنی در تولید صنعتی دنیا کاربردهای بسیاری دارند و اتصال آنها به صورت هم جنس یا غیر هم جنس بسیار معمول است. لحیم کاری سخت نسبت به جوشکاری نیاز به دمای کمتری دارد. در صنایع نیروگاهی، صنایع هوا - فضا، سیستم های برودتی، دستگاه های الکترونیک، پتروشیمی، خودروسازی و لوازم خانگی از این روش استفاده می شود.

انتقال گرمای بالا در فلزات غیرآهنی، مشکلات اکسید شدن و تنوع آلیاژها همه و همه مسائلی است که جوشکاری این فلزات را مشکل می کند. حال آنکه لحیم کاری سخت در بسیاری از موارد جایگزین خوبی برای جوشکاری می باشد.

لحیم کاری سخت فلزات غیر آهنی

آیا تا به حال پی برده اید؟

- برای اتصال فلزات غیر هم جنس که امکان جوشکاری ندارد می توان از روش لحیم کاری استفاده کرد.
- با روش اکسی استیلن می توان فلزات غیر آهنی را به هم متصل نمود.

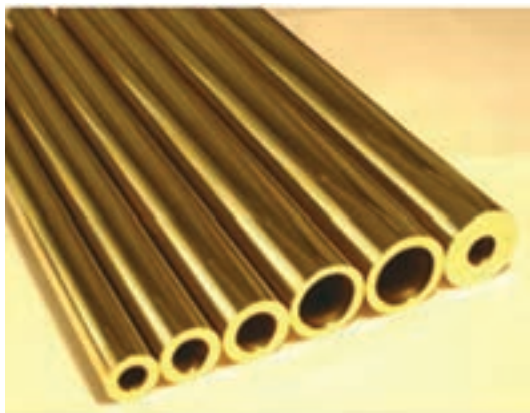
در این واحد یادگیری مهارت های لازم برای لحیم کاری سخت فلزات غیر آهنی را فرا خواهید گرفت.

استاندارد عملکرد

لحیم کاری ورق و لوله غیر آهنی با به کارگیری دستگاه اکسی استیلن طبقه نقشه و رویه لحیم کاری. شایان ذکر است که این مهارت و تخصص زمینه اشتغال زیادی ایجاد می کند و در آمد آن با توجه به حساسیت هایی که دارد، بالا است. این شایستگی تعداد زیادی از کارگاه های تعمیراتی کوچک زود بازده را متوجه خود می کند و همواره در کل دنیا مورد نیاز است.

فلزات غیر آهنی

شکل ۱ برخی از پرکاربردترین فلزات غیر آهنی را نشان می دهد.



ب) نیم ساخته برنجی



الف) نیم ساخته مسی



پ) نیم ساخته آلومینیومی

شکل ۱- نیم ساخته برخی از فلزات پر کاربرد غیر آهنی

جدول ۱ انواع منابع تولیدکننده انرژی در لحیم کاری سخت را نشان می‌دهد.

جدول ۱- انواع منابع تولیدکننده انرژی در لحیم کاری سخت

ردیف	منبع انرژی	تصویر	توضیحات	کاربرد
۱	شیمیایی		با استفاده از ترکیب یک گاز سوختنی و اکسیژن گرمای مورد نیاز برای لحیم کاری تأمین می‌شود.	در تمامی کاربردهای لحیم کاری
۲	انرژی مقاومتی		فک‌های دستگاه مقاومتی مستقیماً به قطعه کار متصل می‌شوند.	در ساخت انواع اتصالاتی که به دوطرف قطعه کار دسترسی داشته باشیم کاربرد دارد.
۳	انرژی القایی		مولد جریان مستقیماً به قطعه کار متصل نمی‌شود و جریان از طریق سیم پیچ به قطعه کار القا می‌شود.	در مواردی که قطعه کار به اکسیداسیون حساس باشد کاربرد دارد.
۴	قوس الکتریکی		قوس الکتریکی بین الکترود و قطعه، حرارت مورد نیاز برای اتصال را فراهم می‌سازد.	در صنایع خودروسازی و تولیدات انبوه



مزایا و محدودیت‌های هر یک از روش‌های لحیم کاری را نسبت به جوشکاری در جدول ۲ بنویسید.

جدول ۲- مزایا و محدودیت‌های فرایندهای لحیم کاری سخت نسبت به جوشکاری

محدودیت‌ها	مزایا	روش	ردیف
.....	لحیم کاری سخت اکسی گاز	۱
.....	لحیم کاری سخت مقاومتی	۲
.....	لحیم کاری سخت القایی	۳
.....	لحیم کاری سخت با قوس الکتریکی	۴

لحیم کاری فلزات مختلف

مس

مس فلزی است نسبتاً سنگین با قابلیت شکل پذیری، انتقال گرما و هدایت الکتریکی بالا. اینها مهم‌ترین عواملی هستند که باعث شده‌اند مس کاربرد بسیار زیادی در صنعت، زندگی و هنر داشته باشند. شکل ۲ نمونه‌ای از کاربردهای فلز مس را نشان می‌دهد.



شکل ۲- برخی از کاربردهای فلز مس

آلیاژهای مس

جدول ۳ روش نام‌گذاری آلیاژهای پرکاربرد مس را نشان می‌دهد.

جدول ۳- طریقه نام‌گذاری آلیاژهای کارپذیر مس

ردیف	کد آلیاژ	عنصر آلیاژی	نام
۱	C1XXXX	Cu	مس خالص
۲	C2XXXX	Cu-Zn	برنج
۳	C3XXXX	Cu-Zn- Pb	برنج سرب‌دار
۴	C4XXXX	Cu-Zn- Sn	برنز قلع‌دار
۵	C5XXXX	Cu- Sn	برنز فسفردار
۶	C6XXXX	Cu- Sn- Al,Si	برنز آلومینیوم و برنز سیلیسیم
۷	C7XXXX	Cu- Ni,Cu-Ni-Zn	برنز نیکل (نیکل نقره)

اتصال مس

یکی از روش‌های اتصال مس و آلیاژهای آن که روشی سنتی می‌باشد اتصال مکانیکی است. از آنجایی که این فلز نرم و شکل‌پذیر است به راحتی از طریق مکانیکی در هم قفل شده و با چکش آب‌بندی می‌شود. زیرا اتصال آن با روش‌های جوشکاری ذوبی به علت هدایت حرارت بالا، بسیار مشکل است (شکل ۳).



شکل ۳- استفاده از تکنیک فورج و طرح دم چلچله در اتصال دیگ‌های مسی

از طرفی فرایند لحیم کاری سخت مس به علت دمای پایین تری که دارد، بسیاری از نیازهای صنعتی را مرتفع می‌سازد.

از اتصال مس موارد زیر توقع می‌رود:

- استحکام مناسب
- شکل پذیری خوب
- انتقال گرمای خوب
- هدایت الکتریکی خوب

لحیم کاری سخت مس

مراحل لحیم کاری سخت مس:

تمیز کاری: در مس به راحتی می‌توان لبه‌های اتصال را با حلال شیمیایی مانند استن، تینر و یا با سنباده تمیز نمود.

■ **انتخاب فلز پرکننده:** در بخش زرد جوش با انواع آلیاژ سیم برنج آشنا شده‌اید که با توجه به آن می‌توانید سیم برنج را انتخاب نمایید.

با توجه به جنس و ضخامت فلز پایه و شرایط سرویس می‌توان از فلز پرکننده متفاوت استفاده نمود. جدول ۴ آلیاژهای پر کاربرد برنج و نقره را در لحیم کاری سخت نشان می‌دهد.

جدول ۴- ترکیب شیمیایی مفتول‌های بریزینگ با روش اکسی استیلن «مشعل» مطابق استاندارد

AWS:A5.27-78

سایر عناصر	سرب	آلومینیوم	فسفر	کبالت	سیلیسیم	آهن	منگنز	قلع	روی	مس + نقره	نام تجاری	مفتول لحیم کاری سخت شعله‌ای
۰/۵	۰/۰۵	۰/۰۱	-	-	-	-	-	۰/۲۵-۱	باقی مانده	۵۷-۶۱	برنج دریایی	RB CuZn-A
۰/۵	-	-	-	-	۰/۰۸	۰/۷	۰/۲۵	۰/۹۵	۳۸	۵۸	-	RB CuZn-B
۰/۵	-	-	-	-	۰/۰۸	۰/۷	۰/۲۵	۰/۹۵	۳۹	۵۸	-	R CuZn-C
۰/۵	۰/۰۵	۰/۰۱	۰/۲۵	۹-۱۱	۰/۰۴-۰/۲۵	-	-	-	باقی مانده	۴۶-۵۰	برنج نیکل دار	R CuZn-D

در مواقعی که انتقال گرما و الکتریسیته مدنظر باشد استفاده از سیم‌های نقره اولویت پیدا می‌کند.



جدول ۵ مفتول‌های پرکاربرد نقره را نشان می‌دهد.

جدول ۵- ترکیب شیمیایی فلز جوش حاصل از مفتول‌های بریزینگ نقره‌ای مطابق استاندارد

AWS:A5.8-92

مفتول بریزینگ	عدد UNS	نقره	مس	روی	کادمیم	نیکل	قلع	لیتیم	منگنز	سایر عناصر
BAG-1	POV۴۵۰	۴۴-۴۶	۱۴-۱۶	۱۴-۱۸	۴۴-۲۵	-	-	-	-	۰/۱۵
BAG-1a	POV۵۰۰	۴۹-۵۱	۱۴/۵-۱۶/۵	۱۲/۵-۱۸/۵	۱۷-۱۹	-	-	-	-	۰/۱۵
BAG-2	POV۳۵۰	۳۴-۳۶	۲۵-۱۷	۱۹-۲۳	۱۷-۱۹	-	-	-	-	۰/۱۵
BAG-2a	POV۳۰۰	۲۹-۳۱	۲۶-۲۸	۲۱-۲۵	۱۹-۲۱	-	-	-	-	۰/۱۵
BAG-3	POV۵۰۱	۲۹-۵۱	۱۲/۵-۱۶/۵	۱۳/۵-۱۷/۵	۱۵-۱۷	۲/۵-۳/۵	-	-	-	۰/۱۵
BAG-4	POV۴۰۰	۳۱-۲۱	۲۹-۳۱	۲۶-۳۰	-	۱/۵-۲/۵	-	-	-	۰/۱۵
BAG-5	POV۴۵۳	۲۲-۲۶	۲۹-۳۱	۲۳-۲۷	-	-	-	-	-	۰/۱۵
BAG-6	POV۵۰۰	۳۱-۵۱	۳۳-۳۵	۱۲-۱۸	-	-	-	-	-	۰/۱۵
BAG-7	POV۵۶۳	۵۵-۵۷	۲۱-۲۳	۱۵-۱۱	-	-	۲/۵-۵/۵	-	-	۰/۱۵
BAG-8	POV۷۲۰	۷۱-۷۳	باقی مانده	-	-	-	-	-	-	۰/۱۵
BAG-8a	POV۷۲۳	۷۱-۷۳	باقی مانده	-	-	-	-	۰/۲۵-۰/۵	-	۰/۱۵
BAG-9	POV۶۵۰	۶۲-۶۶	۱۹-۲۱	۱۳-۱۷	-	-	-	-	-	۰/۱۵
BAG-10	POV۷۰۰	۶۹-۷۱	۱۹-۲۱	۸-۱۲	-	-	-	-	-	۰/۱۵
BAG-13	POV۵۴۰	۵۳-۵۵	باقی مانده	۴-۶	-	۰/۵-۱/۵	-	-	-	۰/۱۵
BAG-13a	POV۵۶۰	۵۵-۵۷	باقی مانده	-	-	۱/۵-۲/۵	-	-	-	۰/۱۵
BAG-18	POV۶۰۰	۵۹-۶۱	باقی مانده	-	-	-	۱/۵-۱۰/۵	-	-	۰/۱۵
BAG-19	POV۹۲۵	۹۲-۹۳	باقی مانده	-	-	-	-	۰/۱۵-۰/۳	-	۰/۱۵
BAG-20	POV۳۰۱	۲۹-۳۱	۳۷-۳۹	۳۰-۳۲	-	-	-	-	-	۰/۱۵
BAG-21	POV۶۳۰	۶۲-۶۴	۲۷/۵-۲۹/۵	-	-	۲-۳	۵-۷	-	-	۰/۱۵
BAG-22	POV۴۰۰	۴۸-۵۰	۱۵-۱۷	۲۱-۲۵	-	۴-۵	-	-	۷-۸	۰/۱۵
BAG-23	POV۸۵۰	۸۴-۸۶	-	-	-	-	-	-	باقی مانده	۰/۱۵
BAG-24	POV۵۰۵	۲۱-۵۱	۱۹-۲۱	۲۶-۳۰	-	۱/۵-۲/۵	-	-	-	۰/۱۵
BAG-26	POV۲۵۰	۲۴-۲۶	۳۷-۳۹	۳۱-۳۵	-	۱/۵-۲/۵	-	-	۱/۵-۲/۵	۰/۱۵
BAG-27	POV۲۱۱	۲۴-۲۶	۳۴-۳۶	۲۴/۵-۲۸/۵	۱۲/۵-۱۴/۵	-	-	-	-	۰/۱۵
BAG-28	POV۴۰۱	۳۹-۲۱	۲۱-۳۱	۴۶-۴۰	-	-	۱/۵-۲/۵	-	-	۰/۱۵
BAG-33	POV۲۵۲	۲۴-۲۶	۲۹-۳۱	۲۶/۵-۲۸/۸	۱۶/۵-۱۸/۵	-	-	-	-	۰/۱۵
BAG-34	POV۳۸۰	۳۷-۳۱	۳۱-۳۳	۲۶-۳۰	-	-	۱/۵-۲/۵	-	-	۰/۱۵
BAG-35	POV۳۰۱	۳۱-۳۶	۳۱-۳۳	۳۱-۳۵	-	-	-	-	-	۰/۱۵
BAG-36	POV۴۵۴	۴۴-۴۶	۲۶-۲۸	۲۳-۲۷	-	-	۲/۵-۳/۵	-	-	۰/۱۵
BAG-37	POV۳۰۳	۲۴-۲۶	۳۱-۴۱	۳۱-۳۵	-	-	۱/۵-۲/۵	-	-	۰/۱۵

جدول ۶- منتخبی از مواد لحیم سخت، طبق استاندارد "DIN8313"

گروه	علامت اختصاری	ترکیب اجزای آلیاژ به درصد وزن	حرارت کار به °C	کاربرد
مواد لحیم سخت Ag-Ca-Dd	L-Ag۶۷Cd	Ag=۶۷, Cu=۱۱ بقیه Cd=۱۰, Zn	۷۱۰	فلزات اصیل
	L-Ag۵۰Cd	Ag=۵۰, Cu=۱۵ بقیه Cd=۱۷, Zn	۶۴۰	فلزات اصیل، آلیاژهای مس، فولاد مخصوص (زنگ نزن)
	L-Ag۴۵Cd	Ag=۴۵, Cu=۱۷ بقیه Cd=۲۰, Zn	۶۲۰	فلزات اصیل، پوشش طلا، روی، آلیاژهای مس، فولاد مخصوص
مواد لحیمی سخت Ag-Ca-Zn	L-Ag۳۰Cd	Ag=۳۰, Cu=۲۸ بقیه Cd=۲۱, Zn	۶۸۰	فولاد، چدن سخت، مس، آلیاژهای مس، نیکل، آلیاژهای نیکل
	L-Ag۸۳	Ag=۸۳, Zn=۲ بقیه Cd	۸۳۰	فلزات اصیل
	L-Ag۶۷	Ag=۶۷, Cu=۲۳ بقیه Zn	۷۳۰	
L-Ag۶۰Cd	Ag=۶۰, Cu=۲۳ بقیه Cd=۳, Zn	۶۸۰		
مواد لحیمی سخت ویژه Ag	L-Ag۲۵	Ag=۲۵, Cu=۴۱ بقیه Zn	۷۸۰	فولاد، چدن سخت، مس، آلیاژهای مس، نیکل، آلیاژهای نیکل
	L-Ag۸۵	Ag=۸۵ بقیه Ma	۹۶۰	فولاد، نیکل، آلیاژهای نیکل
	L-Ag۷۲	Ag=۷۲ بقیه Ca	۷۸۰	مس، آلیاژهای مس و نیکل
	L-Ag۲۷	Ag=۲۷, Cu=۳۴ و Ma=۱۰ بقیه Zn=۲۲	۸۴۰	فلز سخت، روی، فولاد، مواد خام تنگستن و مولیبدن

جدول ۷- انواع لحیم‌های سخت، مواد تشکیل‌دهنده، دمای کار و مواد مصرف آنها

نام لحیم	علامت اختصاری	مقدار درصد فلز	درجه حرارت کار °C	موارد مصرف لحیم (بهترین مورد مصرف)
لحیم فسفر	L _{Cu} P ₈	فسفر ۸ درصد مس ۹۲ درصد	۷۱۰	برای کارهای مس و کارهایی که فشار و کشش کم باشد
لحیم برنج - نقره	LMS Ag	مس ۵۰ درصد نقره ۴ تا ۶ درصد روی ۴۰ درصد سرب ۴ تا ۶ درصد	۸۱۰	برای قطعات فولادی دیواره نازک تا یک میلی متر از قیبل: چدن، آهن
برنج ۴۲	LM _S ۴۲	مس ۴۱ تا ۴۹ درصد روی حداقل ۵۶ درصد	۸۵۴	برای کارهای مس و آلیاژهای آن نیکل و آلیاژهای آن و کارهای برنج
لحیم برنج ۴۸	LM _S ۴۸	مس ۴۷ تا ۴۹ درصد روی حداقل ۵۰ درصد	۸۷۰	برای برنج با بیش از ۶۰ درصد مس، مس و آلیاژهای آن، فولاد و چدن سیاه
لحیم برنج ۵۴	LM _S ۵۴	مس ۵۵ درصد روی ۴۴ درصد سیلیس ۰/۴ درصد	۸۹۰	برای مس و آلیاژهای آن - فولاد و چدن سیاه
لحیم برنج ۶۰	LM _S ۶۰	مس ۶۰ درصد روی ۳۸ درصد سیلیس ۰/۴ درصد	۹۰۰	برای مس و آلیاژهای آن - فولاد و چدن سیاه.
لحیم برنج ۸۵	LM _S ۸۵	مس ۸۶ درصد روی ۱۳ درصد سیلیس ۰/۴ درصد	۱۰۲۰	مس و آلیاژهای آن - فولاد و چدن سیاه
لحیم مس	Cu	مس الکترولیت	۱۱۰۰ ۱۱۵۰	قطعات فولادی که تحت فشار زیاد باشند.

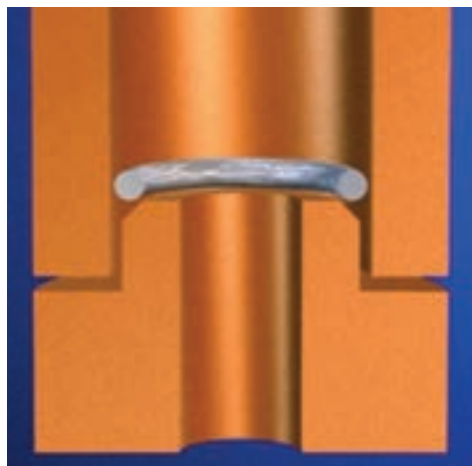
فلزهای پرکننده با توجه به شرایط استفاده به صورت شاخه، حلقه یا واشر به شکل توپودری یا تو خالی تولید می‌شود (شکل ۴).

نکته





(ب)



(الف)

شکل ۴- تصویر شماتیک از فلز پر کننده به شکل الف) حلقه‌ای و ب) واشر

شکل ۵ فیلرهای حلقوی را نشان می‌دهد.



(ب)



(الف)



(پ)

شکل ۵- مراحل ایجاد لحیم با استفاده از فیلرهای حلقوی الف) مونتاژ، ب) لحیم کاری و پ) محصول نهایی

■ **اعمال پیش گرما:** با توجه به انتقال گرمای بالا در مس لازم است لبه‌های اتصال را مدت کوتاهی با توجه به حجم قطعه پیش گرما دهیم.

■ **اعمال روان ساز:** روان‌سازهای مورد استفاده در این فرایند معمولاً از نوع پودری است. برای آغشته شدن مفتول به روان‌ساز باید اندکی مفتول را گرم کرد و سپس آن را در روان‌ساز فرو برد (شکل ۶).



شکل ۶ - تصویر روان‌ساز برنج

جدول ۸ اطلاعات مربوط به انواع روان‌سازها را نشان می‌دهد.

جدول ۸ - نام و مشخصات فلاکس‌ها در لحیم سخت

نام	نام روان‌ساز	فرمول شیمیایی
۱	براکس	Na ₂ B ₄ O ₇ و 10H ₂ O
۲	کلرید سدیم	NaCl
۳	کلرید پتاسیم	KCl
۴	کربنات پتاسیم	K ₂ CO ₃
۵	اسید بوریک	H ₃ BO ₃
۶	کلرید آمونیم	NH ₄ Cl

■ **مرحله لحیم کاری:** شعله خنثی را با توجه به ضخامت آماده نموده و متذکر می شود که شدت شعله نسبت به جوش فولاد باید کمی بیشتر باشد تا جبران انتقال حرارت را بنماید.

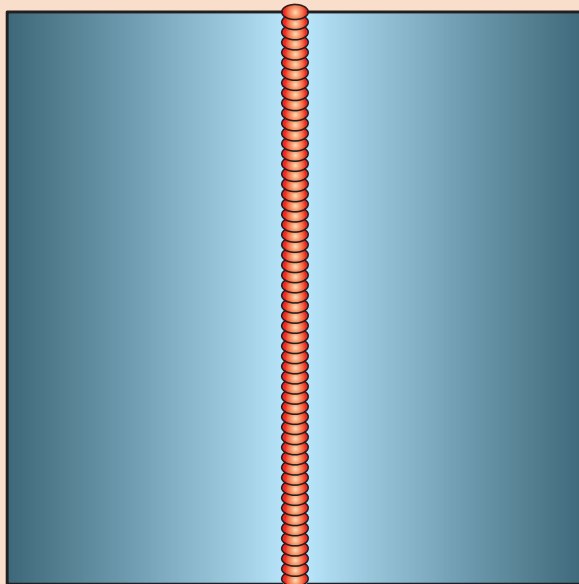
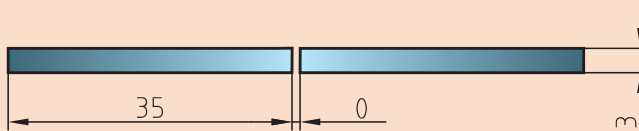
■ **مرحله کنترل کیفیت:** یکنواختی سطح اتصال، نفوذ یکپارچه، بخار نشدن لحیم برنج و عدم تابیدگی از نشانه های لحیم خوب است. و بعد از آن تست های آب بندی و تست تخریب از جمله اقدامات لازم برای تست و کنترل کیفیت اتصال است.

فعالیت
کارگاهی ۱



اتصال لب به لب ورق مسی با فرایند لحیم سخت برنج دستور کار:

قطعات را مطابق با شکل ۷ آماده سازی و مونتاژ نمایید و برابر دستورالعمل داده شده لحیم کاری نمایید.



شکل ۷- نقشه اتصال سر به سر

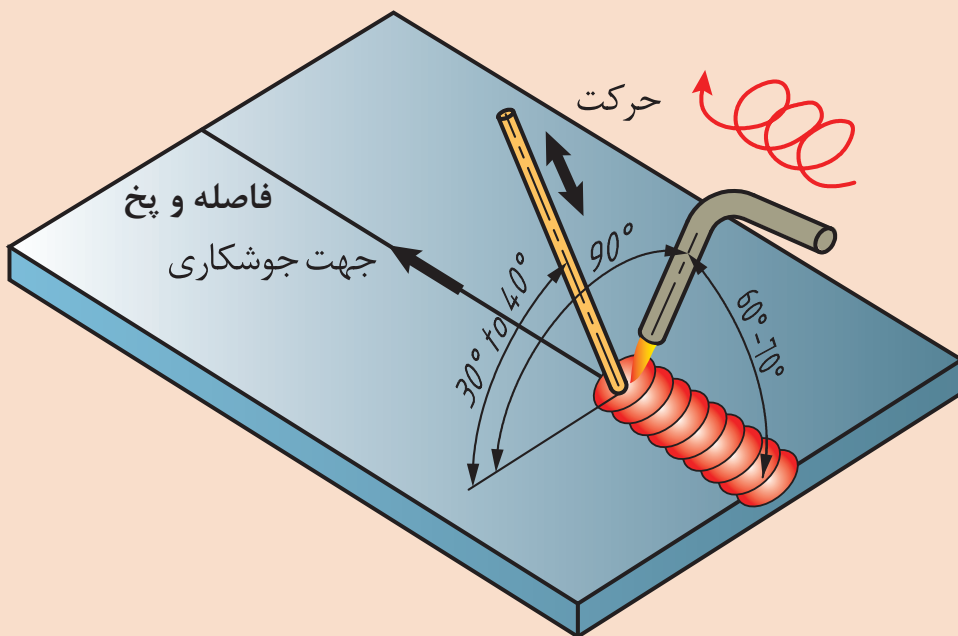
توضیحات	موارد مورد نیاز
دستگاه جوش اکسی گاز	تجهیزات فنی
دو قطعه ورق سری C100 مس با ابعاد ۱۲۰×۳۰×۲	مواد اولیه
سیم جوش برنج قطر ۲ میلی متر و روان ساز	مواد مصرفی

نکات اجرایی

- آماده‌سازی و تمیزکاری اتصال
- انتخاب فلز پرکننده مناسب
- پیش گرما
- انجام لحیم‌کاری مطابق دستورالعمل

نکته

برای بهبود شرایط اجرا می‌توان بعد از مرحله گرم‌کاری قطعه، محل اتصال را نیز به روان‌ساز آغشته کرد.



شکل ۸ - زوایای مورد استفاده در لحیم‌کاری سخت مس با برنج

شرح فعالیت:

۱ قطعات را تاب‌گیری نموده و لبه‌ها را حدود ۵ میلی‌متر از دو طرف با سنباده نرم تمیز کنید و روی زیرکاری قرار داده و با فیکسچر محکم نمایید.

- ۲ شعله خنثی را آماده نموده و لبه‌های اتصال را پیش‌گرم‌ا دهید. این عمل حدود یک دقیقه در طول خط اتصال نوسان داشته باشد.
- ۳ سیم جوش برنجی را با سنباده تمیز نمایید و پیش‌گرم‌ا دهید و سپس داخل روان‌ساز فرو نمایید تا مانند الکتروود روکش‌دار شود.
- ۴ مشعل را با فاصله حدود یک سانتی‌متر و زاویه ۷۰ درجه به لبه قطعه نزدیک نمایید و مدت کوتاهی گرم نمایید و سیم برنج را در اتصال فرو ببرید. دو نکته حائز اهمیت در این مرحله:
 - ۱ برنج مانند ساچمه روی سطح پخش نشود که دلیل این پدیده حرارت ناکافی در سطح اتصال است.
 - ۲ اگر چنانچه در اثر برخورد سیم برنجی به سطح قطعه بخار سفید رنگ متصاعد شود یعنی حرارت اتصال خیلی بیشتر از نقطه ذوب لحیم است و باید حرارت کمتر شود.
- سپس در طرف دیگر هم خال جوش بزنید. اکنون قطعه کار را بررسی کنید که تاب نداشته باشد و با زاویه ۷۰ درجه از سمت راست لحیم‌کاری را انجام دهید و کمی سرعت را افزایش داده و زاویه را به آرامی تا ۴۵ درجه کاهش دهید.
- ۵ کنترل کیفیت: با توجه به مطالبی که آموخته‌اید و راهنمایی هنر آموز خود قطعه را مورد بازرسی قرار داده و در صورت لزوم تست تخریب را انجام دهید.

نکته

نباید پهنای لحیم از ۵ میلی‌متر بیشتر باشد تا از اسراف بیش از حد آلیاژ لحیم و تنش حرارتی جلوگیری شود.

در اتصال لحیم سخت هرچه فاصله درز اتصال کمتر باشد کیفیت اتصال بهتر است. پیش‌گرم‌ایش و تمیزکاری در این فرایند باعث نفوذ بهتر لحیم می‌شود.

پس در مواردی که آب‌بندی اتصال اهمیت دارد نیز می‌توان اتصال مطلوب را انتظار داشت.



نکته ایمنی

شرایط ایمنی کلی در این اتصال همانند جوشکاری اکسی استیلن و لحیم‌کاری سخت است. فقط دقت شود:

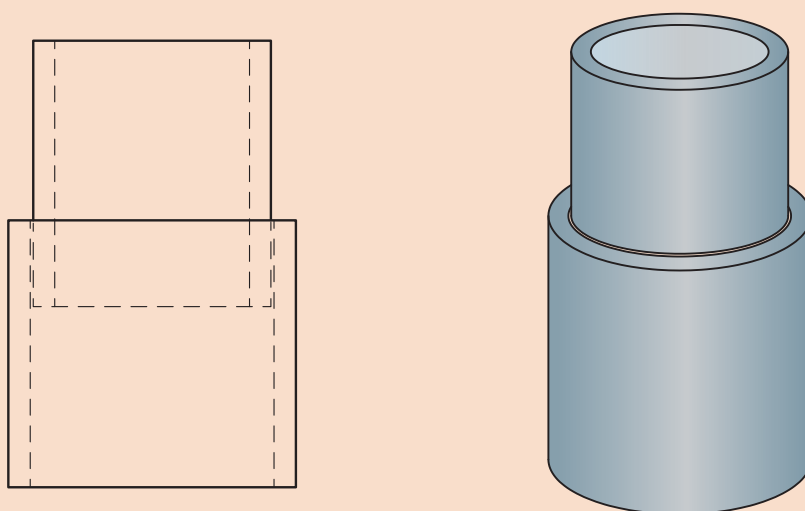
- دستان آلوده به روان‌ساز را هرگز به چشمانتان نزنید.
- در صورت آلوده شدن چشم‌ها به روان‌ساز ابتدا حدود ۱۰ دقیقه آنها را با آب سرد بشویید و سپس در اسرع وقت به پزشک مراجعه نمایید.
- در حین کار از عینک، دستکش و وسایل ایمنی فردی استفاده شود.





لحیم سخت مس با آلیاژ نقره

دستور کار: قطعات را مطابق با نقشه زیر آماده‌سازی و مونتاژ نمایید و طبق دستورالعمل ارائه شده جوشکاری نمایید.



شکل ۹- نقشه اتصال لوله مسی

توضیحات	موارد مورد نیاز
دستگاه جوش اکسی گاز	تجهیزات فنی
دو قطعه لوله مسی قطر نیم اینچ طول ۱۰ سانتی‌متر	مواد اولیه
سیم جوش نقره قطر ۲ میلی‌متر و روان‌ساز	مواد مصرفی

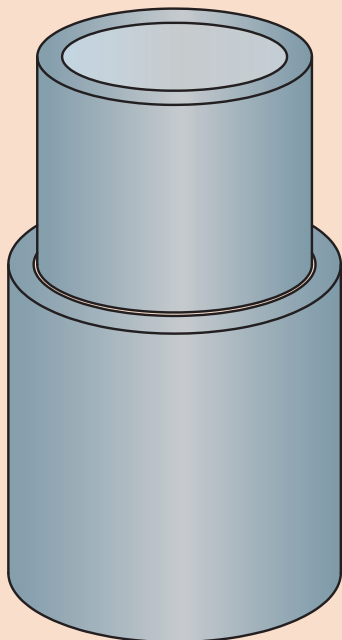
شرح فعالیت:

۱ ابتدا با استفاده از قالب مخروطی یا قسمت مخروطی سندان، دهانه یکی از لوله‌ها را باز کرده تا دو لوله داخل هم جانمایی شوند (شکل ۱۰).



شکل ۱۰- قطعه مخروطی برای باز دهانه لوله

۲ تمیز کاری با سنباده: لبه‌های داخلی و خارجی را با سنباده تمیز نمایید و لوله را داخل هم قرار دهید و با اندکی فشار محکم کنید. (شکل ۱۱)



شکل ۱۱- قرارگیری لوله‌ها در داخل یکدیگر

۳ قطعه را داخل گیره قرار دهید و شعله خنثی را روشن نمایید و به آرامی لبه اتصال را پیش گرم نمایید.

۴ روان ساز نقره را مانند نمک پاش در درز اتصال بپاشید. (شکل ۱۲)



شکل ۱۲- پاشش روان ساز در درز اتصال

۵ سیم جوش نقره را داخل روان ساز فرو ببرید دوباره قطعه را پیش گرم نمایید تا روان ساز ذوب شود.
۶ هنگامی که کمی لوله مسی تغییر رنگ داد در دو نقطه خال جوش بزنید تا سیم نقره کاملاً در درز اتصال سیالیت پیدا کند. دقت نمایید اتصال کاملاً پر شده باشد و آب‌بندی اتصال را توسط فشار باد یا آب چک کنید.

شرایط ایمنی کلی در این اتصال همانند جوشکاری اکسی استیلن و لحیم کاری سخت است. فقط دقت شود:

- دستان آلوده به روان ساز را هرگز به چشمانتان نزنید.
- در صورت آلوده شدن چشم‌ها به روان ساز ابتدا حدود ۱۰ دقیقه آنها را با آب سرد بشویید و سپس در اسرع وقت به پزشک مراجعه نمایید.
- در حین کار از عینک، دستکش و وسایل ایمنی فردی استفاده شود.

نکته ایمنی

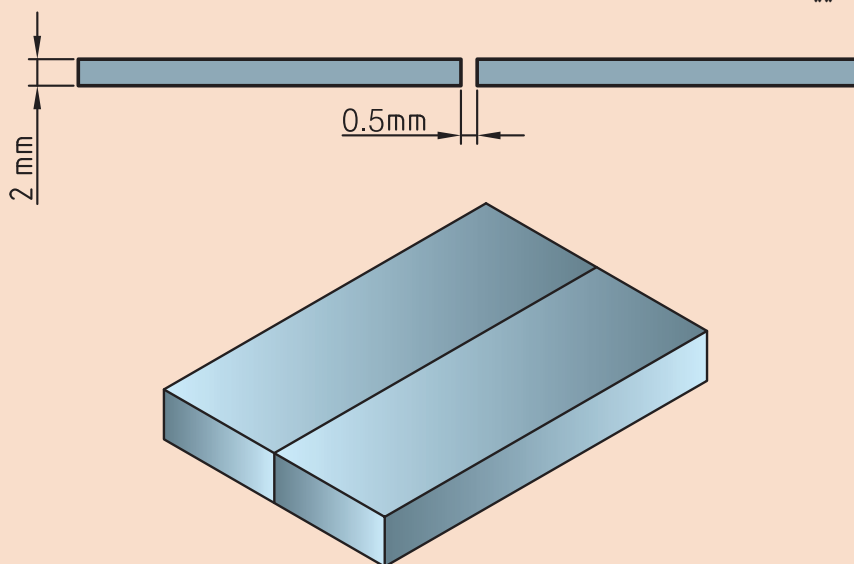


لحیم کاری اتصالات برنجی و آلومینیومی

از آنجایی که این گونه اتصالات با فیله‌های هم جنس اجرا می‌شوند، بیشتر مشابه جوش هستند تا لحیم، لذا با توجه به کاربرد فراوان و روش اجرایی مشابه لحیم کاری، در ادامه به آنها خواهیم پرداخت.

اتصال برنج با مفتول برنج

دستور کار: قطعات را مطابق با نقشه شکل ۱۳ آماده‌سازی و مونتاژ نمایید و طبق دستورالعمل ارائه شده جوشکاری نمایید.



شکل ۱۳- نقشه اتصال سر به سر قطعات برنجی

فعالیت
کارگاهی ۳



موارد مورد نیاز	توضیحات
تجهیزات فنی	دستگاه جوش اکسی گاز
مواد اولیه	دو قطعه ورق برنج با ابعاد ۱۲۰×۳۵×۲
مواد مصرفی	سیم جوش نقره قطر ۲ میلی متر و روان ساز

شرح فعالیت:

- ۱ قطعات و فیلر را با استفاده از استن کاملاً تمیز نمایید. سپس با دستمال تمیز خشک نمایید.
- ۲ لبه‌های اتصال و مفتول را با استفاده از سنباده تمیز نمایید.
- ۳ با توجه به انتقال حرارت بالا در برنج، لازم است لبه‌های اتصال را مدت کوتاهی با توجه به حجم قطعه پیش گرما دهیم.
- ۴ روان ساز را بر روی قطعه اعمال نمایید.
- ۵ مفتول را گرم کرده و در روان ساز فرو برده تا مفتول نیز به روان ساز آغشته شود.
- ۶ حال با اضافه کردن مفتول در لبه اتصال و در زیر شعله عمل تزریق مفتول و اجرای لحیم کاری را انجام می‌دهیم. با زاویه ۷۰ درجه لحیم کاری را ادامه داده، به مرور کمی سرعت را افزایش داده و زاویه را به آرامی تا ۴۵ درجه کاهش دهید.
- ۷ پس از اتمام کار و انجام عملیات تمیز کاری با شوینده، قطعه را بازرسی نمایید و در صورت لزوم تست تخریب انجام دهید.

نکته ایمنی



شرایط ایمنی کلی در این اتصال همانند جوشکاری اکسی استیلن و لحیم کاری سخت است. فقط دقت شود:

- دستان آلوده به روان ساز را هرگز به چشمانتان نزنید.
- در صورت آلوده شدن چشم‌ها به روان ساز ابتدا حدود ۱۰ دقیقه آنها را با آب سرد بشویید و سپس در اسرع وقت به پزشک مراجعه نمایید.
- در حین کار از عینک، دستکش و وسایل ایمنی فردی استفاده شود.

آلومینیوم

آلومینیوم در صنعت، پس از فولاد در رده پرکاربردترین فلزات قرار دارد. دانسیته آلیاژهای آلومینیوم حدود یک سوم فولاد می‌باشد ولی نسبت استحکام به وزن برخی از آلیاژهای آلومینیوم از فولاد بیشتر است. آلومینیوم و آلیاژهای آن دارای هدایت الکتریکی و حرارتی مناسب و منعکس کننده خوبی برای نور هستند. این آلیاژها مقاومت به خوردگی خوبی دارند قابلیت ریخته‌گری مناسب و شکل پذیری عالی آنها نیز یکی دیگر از عوامل کاربرد فراوان آنهاست.

آلیاژهای آلومینیوم: آلیاژهای آلومینیوم طبق استاندارد آمریکایی به دو دسته تقسیم می‌شوند:
 الف) آلیاژهای کاربر (جدول ۹)
 ب) آلیاژهای ریختگی (جدول ۱۰)

جدول ۹- گروه‌های مختلف آلیاژهای آلومینیوم کاربر

گروه آلومینیوم	عناصر آلیاژی
۱xxx	آلومینیوم خالص (با خلوص بیش از ۹۹ درصد)
۲xxx	مس
۳xxx	منگنز
۴xxx	سیلیسیم
۵xxx	منیزیم
۶xxx	منیزیم - سیلیسیم
۷xxx	روی
۸xxx	عناصر دیگر

جدول ۱۰- گروه‌های مختلف آلیاژهای آلومینیوم ریختگی

گروه آلومینیوم	عناصر آلیاژی
۱xx.x	آلومینیوم خالص (با خلوص بیش از ۹۹ درصد)
۲xx.x	مس
۳xx.x	سیلیسیم با مقدار جزئی مس یا منیزیم
۴xx.x	سیلیسیم
۵xx.x	منیزیم
۷xx.x	روی
۸xx.x	قلع

اتصال آلومینیوم: جوشکاری یا لحیم کاری این فلز با روش‌های مختلفی از جمله الکتروود دستی، میگ، تیگ، اکسی گاز، القایی و کوره‌ای انجام می‌شود. به‌طور کلی به دلایلی که در ادامه به آنها اشاره خواهد شد جوشکاری و لحیم کاری این فلز بسیار سخت می‌باشد و به دقت بالایی نیاز دارد.
مشکلات جوشکاری و لحیم کاری آلومینیوم: جدول ۱۱ مشکلات جوشکاری آلومینیوم را نشان می‌دهد.

جدول ۱۱- مشکلات جوشکاری آلومینیوم

ردیف	مشکلات	عامل مشکلات
۱	وجود لایه اکسیدی	اختلاف دمای زیاد لایه اکسیدی با آلومینیوم خالص زیر آن
۲	انقباض ناشی از انجماد	زیاد شدن احتمال اعوجاج
۳	احتمال بروز ترک	تشکیل ترکیبات خاص و افزایش احتمال ترک گرم
۴	عدم تغییر رنگ فلز در حالت مذاب	فریب جوشکار و معیوب شدن اتصال

نکته

از میان این موارد، گزینه اول مهم‌ترین عامل می‌باشد که رفع آن کمک شایانی به اجرای اتصال آلومینیوم می‌کند.



اکسید آلومینیوم: مشکل اصلی لایه اکسید سطحی در آلومینیوم، اختلاف زیاد نقطه ذوب این لایه با آلومینیوم خالص می‌باشد.

آلومینیوم به سرعت با اکسیژن موجود در هوا واکنش داده و یک لایه اکسیدی سخت و چسبنده در سطح آن تشکیل می‌شود. این لایه اکسیدی شرایط عالی برای جلوگیری از خوردگی را فراهم می‌کند ولی همین لایه اکسیدی در جوشکاری و لحیم کاری معضل بزرگی می‌باشد که با وجود آن اتصال ناقص خواهد بود لذا قبل از انجام جوشکاری یا لحیم کاری باید کاملاً آن را زدود.

روش‌های حذف لایه اکسیدی

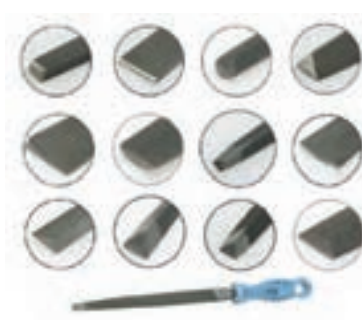
الف) روش مکانیکی: با تمام روش‌های براده برداری دستی و ماشینی می‌توان لایه اکسیدی را از روی سطح آلومینیوم برداشت (شکل ۱۴).



سوهان



سنباده



سنگ پولیش

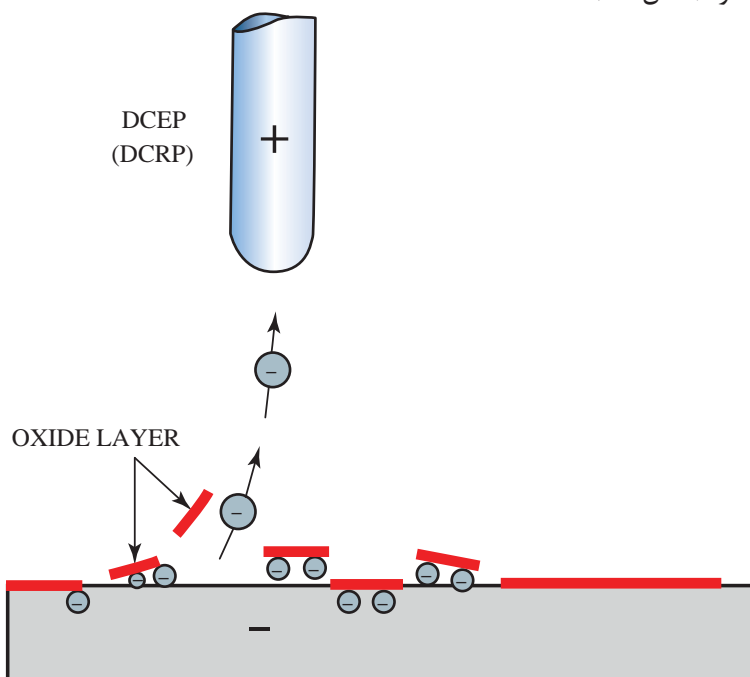
شکل ۱۴- روش‌های تمیزکاری مکانیکی



ب) شیمیایی: از حلال‌هایی نظیر استن، تتراکلروکربن و تتراکلرواتیلن قبل از فرایند لحیم‌کاری برای زدودن لایه اکسیدی می‌توان استفاده نمود و از روان‌ساز برای این امر در حین فرایند استفاده می‌شود (شکل ۱۵).

شکل ۱۵- نمونه‌ای از روان‌ساز مورد استفاده در اتصال آلومینیوم

پ) الکتریکی: در جوشکاری‌های قوسی اگر از قطبیت DCRP استفاده شود، از آنجا که الکتروود مثبت و قطعه کار منفی می‌باشد، لایه اکسیدی قطعه کار تحریک شده و کاملاً شکسته می‌شود و امکان جوشکاری آلومینیوم فراهم می‌گردد در جریان AC به علت اینکه نیم سیکل مثبت و نیم سیکل منفی می‌باشد لایه اکسید زدوده می‌شود (شکل ۱۶).

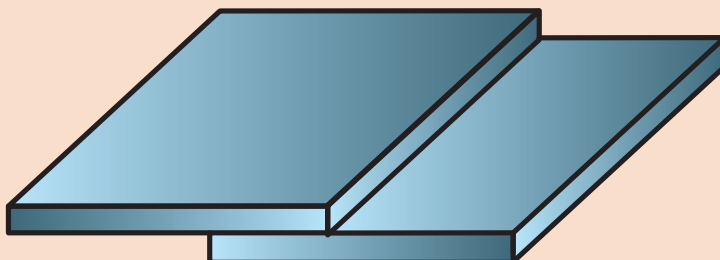


شکل ۱۶- خاصیت تمیزکاری قوس در جریان AC و DCRP

روان‌ساز آلومینیوم: این روان‌ساز گرچه به شکل پودر است ولی تفاوت آن با سایر روان‌سازها در نوع تعبیه آن است. به این روان‌ساز باید مقداری آب افزوده شود تا به شکل خمیری درآید و مورد استفاده قرار گیرد. یکی از معروف‌ترین این نوع روان‌سازها هریس می‌باشد.



جوش گوشه لب روی هم ورق آلومینیوم
دستور کار: قطعات را مطابق با نقشه شکل ۱۷ آماده سازی و مونتاژ نمایید و طبق دستورالعمل ارائه شده جوشکاری نمایید.



شکل ۱۷- نقشه آماده سازی جوش گوشه لب روی هم

توضیحات	موارد مورد نیاز
دستگاه جوش اکسی گاز	تجهیزات فنی
دو قطعه ورق سری ۴۰۰۰ آلومینیوم با ابعاد ۱۰۰×۳۵×۳	مواد اولیه
سیم جوش ۴۰۴۳ قطر ۲/۵ میلی متر و روان ساز	مواد مصرفی

شرح کار:

- ۱ لبه های اتصال را با استفاده از سوهان و سنباده زبر و خشن کاملاً تمیز نمایید تا لایه اکسیدی سطح قطعه از بین برود.
- ۲ روان ساز را داخل یک ظرف تمیز مثل لیوان ریخته و کمی آب به آن اضافه کنید و به هم بزنید. سپس روان ساز را با قلم مو روی لبه های تمیز شده و سیم جوش بمالید و حدود پنج دقیقه مکث نمایید.
- ۳ قطعات را مطابق نقشه روی هم قرار داده و به وسیله نگه دارنده محکم کنید.
- ۴ همان طور که مشعل مناسب را انتخاب نموده اید، اکنون شعله اندکی احيایی را روشن نمایید.
- ۵ بخش بسیار دقیق و سخت فرایند در این مرحله می باشد. اندکی شعله را روی لبه نگه داشته و بچرخانید شعله نباید یک جا متمرکز شود. پس از مدت کوتاهی شبیم روی قطعه ایجاد می شود و شما نوک سیم را هر از چند گاه آرام روی قطعه بکوبید، به محض فرو رفتن سیم داخل قطعه یک حرکت نوسانی داده و خال جوش انجام می شود. توجه نمایید که رنگ آلومینیوم در هنگام ذوب همچنان تغییر نمی کند و اگر شعله را در محلی زیاد از حد نگه دارید دمای فروکش حادث می شود و لبه اتصال کاملاً فرو می ریزد. همین عمل را در طرف دیگر برای خال جوش انجام دهید. سپس از سمت راست با حرکت نوسانی مشعل و نوک زدن سیم عمل ذوب را انجام دهید و مرتب به سمت جلو سرعت پیشروی را افزایش دهید و به منظور کاهش تمرکز حرارت زاویه مشعل را از ۷۰ درجه به سمت ۴۵ درجه کاهش دهید. (شکل ۱۸)

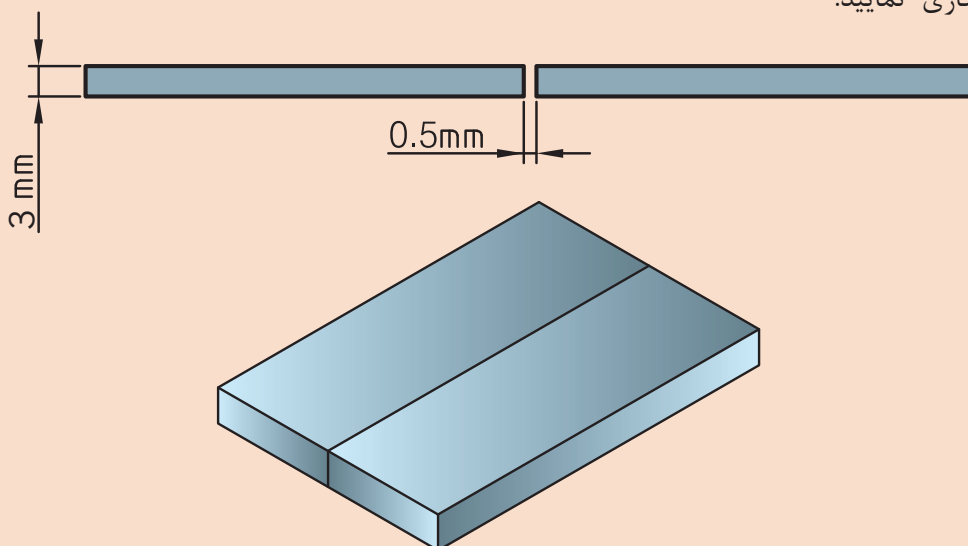


شکل ۱۸- اتصال لب روی هم نهایی

۶ شعله را خاموش نموده و بقایای روان ساز را شستشو دهید و با اسکاچ نرم و مایع شوینده تمیز نموده سپس به کمک هنر آموز خود قطعه را مورد بازرسی قرار دهید. اتصال یکپارچه، عدم وجود مک و تخلخل، عدم فروکشی مذاب از نشانه‌های مناسب بودن اتصال و موفقیت شما است. و سپس تست تخریب را به کمک هنرآموز خود انجام دهید.

جوشکاری اتصال لب به لب آلومینیوم

دستور کار: قطعات را مطابق با نقشه زیر آماده‌سازی و مونتاژ نمایید و طبق دستورالعمل ارائه شده جوشکاری نمایید.



نقشه ۱۹- اتصال سر به سر



موارد مورد نیاز	توضیحات
تجهیزات فنی	دستگاه جوش اکسی گاز
مواد اولیه	دو قطعه ورق سری ۴۰۰۰ آلومینیوم با ابعاد ۱۰۰×۳۵×۳
مواد مصرفی	سیم جوش ۴۰۴۳ قطر ۲/۵ میلی متر و روان ساز

شرح فعالیت

۱ انتخاب فلز پرکننده

با توجه به نوع آلیاژ آلومینیوم سیم‌های متعددی وجود دارد که به بازار عرضه می‌شود.

نکته:

فلز پر کننده ۴۰۴۳ در صنعت برای لحیم کاری آلومینیوم بسیار پر کاربرد است.

۲ لبه‌های هر دو قطعه کار در هر دو طرف را با سنباده کمی براده برداری نمایید تا لایه اکسیدی رفع شود.

۳ روان ساز را به اندازه مورد نیاز داخل یک ظرف تمیز مثل لیوان ریخته و کمی آب به آن اضافه کنید و

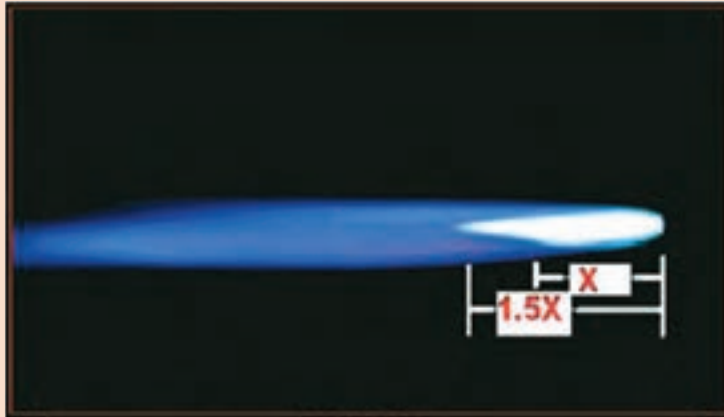
به هم بزنید. سپس روان ساز را با قلم مو روی لبه‌های تمیز شده و سیم جوش بمالید و حدود پنج دقیقه مکث نمایید.

۴ قطعات را مطابق نقشه در مقابل هم قرار داده و به وسیله نگه دارنده محکم کنید.

۵ همان طور که مشعل مناسب را انتخاب نموده‌اید، اکنون شعله اندکی احيایی را روشن نمایید.

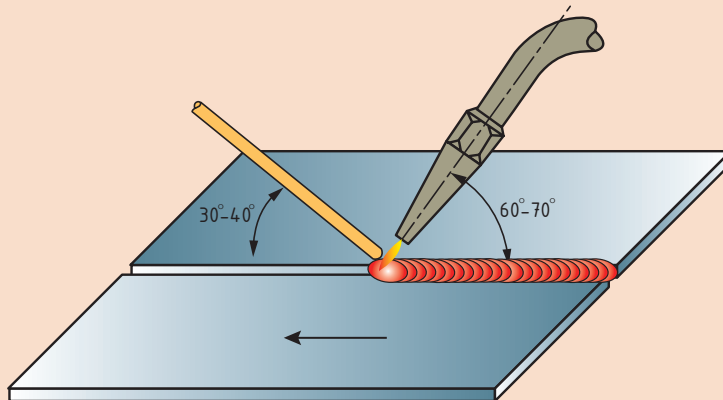
۶ بخش بسیار دقیق و سخت فرایند در این مرحله می‌باشد. اندکی شعله را روی لبه نگه داشته و بچرخانید شعله نباید یک جا متمرکز شود. پس از مدت کوتاهی شبنم روی قطعه ایجاد می‌شود و شما نوک سیم را هر از چند گاه آرام روی قطعه بکوبید، به محض فرو رفتن سیم داخل قطعه یک حرکت نوسانی داده و خال جوش انجام می‌شود. توجه نمایید که رنگ آلومینیوم در هنگام ذوب همچنان تغییر نمی‌کند و اگر شعله را در محلی زیاد از حد نگه دارید دمای فروکش حادث می‌شود و لبه اتصال کاملاً فرو می‌ریزد.

همین عمل را در طرف دیگر برای خال جوش انجام دهید.



شکل ۲۰- شعله احیایی مورد استفاده در جوشکاری آلومینیوم به روش OAW

سپس با حرکت نوسانی مشعل و نوک زدن سیم عمل ذوب را انجام دهید و مرتب به سمت جلو سرعت پیشروی را افزایش دهید و به منظور کاهش تمرکز حرارت زاویه مشعل را از 70° درجه به سمت 45° درجه کاهش دهید.



شکل ۲۱- کاهش زاویه پیشروی مشعل در خلال جوشکاری

۷ شعله را خاموش نموده و بقایای روان ساز را شستشو دهید و با اسکاچ نرم و مایع شست و شو تمیز نموده سپس به کمک هنرآموز خود قطعه را مورد بازرسی قرار دهید. اتصال یکپارچه، عدم وجود مک و تخلخل، عدم فروکشی مذاب از نشانه‌های مناسب بودن اتصال و موفقیت شماست.

سپس تست تخریب را به کمک هنرآموز خود انجام دهید.

ارزشیابی پایانی لحیم کاری سخت فلزات غیر آهنی

<p>شرح کار:</p> <ul style="list-style-type: none"> - آماده سازی دستگاه - آماده سازی قطعه کار - لحیم کاری - کنترل نهایی
<p>استاندارد عملکرد: لحیم کاری ورق ها و لوله های غیر آهنی با به کارگیری دستگاه اکسی استیلن طبق نقشه و رویه لحیم کاری</p> <p>شاخص ها:</p> <ul style="list-style-type: none"> - تمیز کاری سطح قطعه از چربی و اکسید برابر رویه - انتخاب نوع روان ساز با توجه به نوع فلز پایه - انتخاب سیم جوش برابر دستورالعمل - لحیم کاری قطعه برابر نقشه - کنترل اتصال برابر رویه
<p>شرایط انجام کار، ابزار و تجهیزات:</p> <p>شرایط: کارگاه جوشکاری گاز استاندارد، تجهیزات کامل جوشکاری اکسی سوخت، سیم جوش ها، فلاکس ها، حلال های شیمیایی، برس سیمی، چکش، سندان، کمان اره، تجهیزات ایمنی، انبر برای جابه جایی قطعات</p> <p>ابزار و تجهیزات: تجهیزات کامل جوشکاری گاز، تجهیزات ایمنی</p>

معیار شایستگی:

ردیف	مرحله کار	حداقل نمره قبولی از ۳	نمره هنرجو
۱	آماده سازی	۱	
۲	لحیم کاری	۲	
۳	کنترل نهایی	۱	
<p>شایستگی های غیر فنی، ایمنی، بهداشت، توجهات زیست محیطی و نگرش:</p>			
<p>میانگین نمرات</p>			
			*

* حداقل میانگین نمرات هنرجو برای قبولی و کسب شایستگی، ۲ است.

واحد یادگیری ۳

میگ برزینگ

آیا تابه حال پی برده اید؟

- با فرایند قوس الکتریکی نیز می توان لحیم کاری نمود.
- با فرایند میگ نیز می توان لحیم کاری نمود.
- جوشکاری و لحیم کاری با فرایند میگ با هم متفاوت است.

در این واحد یادگیری نوعی دیگر از لحیم کاری که با روش جوشکاری قوس الکتریکی تحت پوشش گاز محافظ انجام می شود را خواهید آموخت.

استاندارد عملکرد

پس از اتمام این واحد یادگیری و کسب شایستگی میگ برزینگ هنرجویان قادر به تنظیم و راه اندازی دستگاه و لحیم کاری دو ورق فولادی با روش MIG بر اساس WPS خواهند بود.

عوامل زیر سبب استفاده از فرایند GMAW در لحیم کاری مخصوصاً در صنایع خودروسازی شده است.

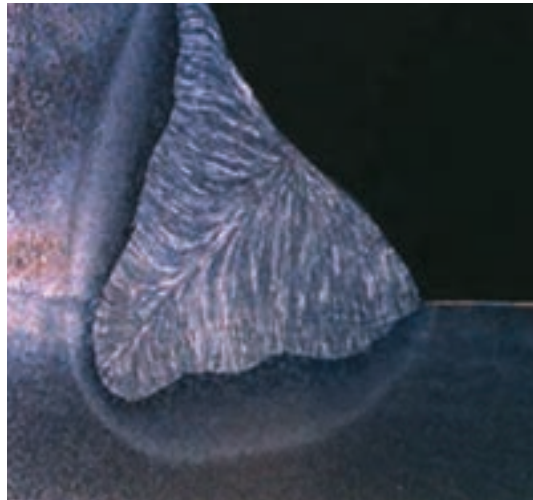
- سرعت تولید بالا
- گرمای ورودی کم
- اعوجاج کم
- کیفیت بهتر گرده لحیم

میگ برزینگ یک فرایند قوسی

آیا هر اتصالی که با قوس الکتریکی ایجاد شود جوشکاری است؟
 به شکل ۲۲ نگاه کنید. هر دو اتصال بر روی قطعات فولادی و با قوس الکتریکی توسط فرایند GMAW ایجاد شده‌اند با توجه به آن جدول ۱۲ را تکمیل نمایید.



(ب) لحیم



(الف) جوش

شکل ۲۲- دو اتصال ایجاد شده با فرایند GMAW

جدول ۱۲- تفاوت‌های جوش و لحیم در شکل ۲۲

تصویر ب	تصویر الف	شرح سؤال
.....	در کدام اتصال ذوب فلز پایه دیده می‌شود؟
.....	در کدام تصویر فلز پرکننده هم جنس فلز پایه است؟ (لطفاً با توجه به رنگ فلز پرکننده پاسخ دهید)
.....	میزان گرمای ورودی و اعوجاج در کدام تصویر بیشتر است؟
.....	کم بودن نقطه ذوب فلز پرکننده نسبت به فلز پایه؟
.....	جنس فلز پرکننده در کدام فرایند هم جنس قطعه است؟



جدول ۱۳ را تکمیل کنید.

جدول ۱۳- مقایسه نقطه ذوب و جنس فلز پرکننده در جوشکاری و لحیم کاری

ردیف	شرح سؤال	لحیم کاری سخت	جوشکاری
۱	نقطه ذوب فلز پرکننده نسبت به فلز پایه
۲	جنس فلز پرکننده در کدام فرایند هم جنس و در کدام یک غیرهم جنس است؟

تجهیزات میگ برزینگ

شکل ۲۳ دستگاه میگ برزینگ را نشان می دهد.



شکل ۲۳- نمایی از دستگاه میگ برزینگ

این تجهیزات مشابه تجهیزات کدام فرایند است؟



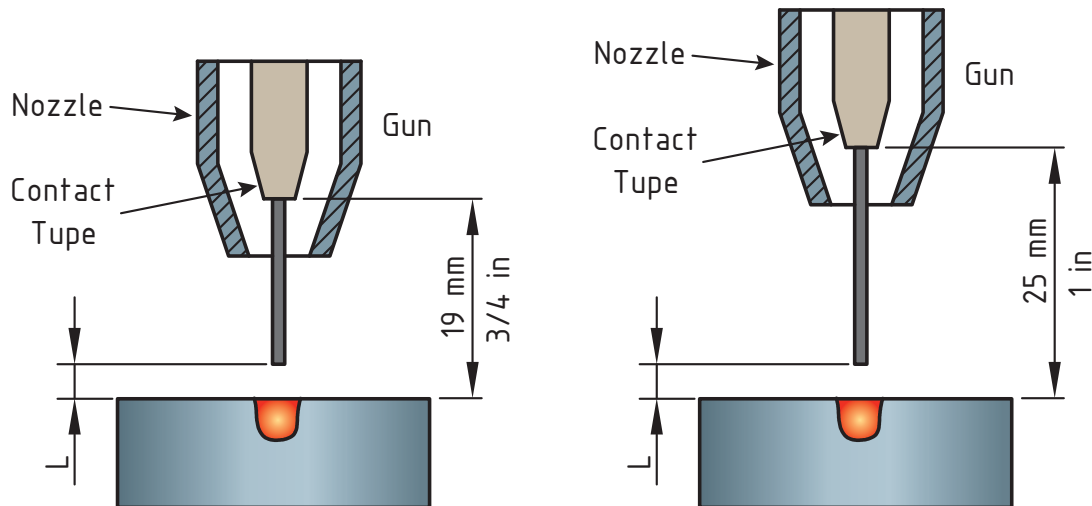
با توجه به شکل ۲۳ جدول ۱۴ را تکمیل نمایید.

جدول ۱۴- اجزا و مشخصات دستگاه میگ

ردیف	نام بخش	شرح وظیفه
۱	منبع تغذیه	
۲	واحد تغذیه سیم	
۳	واحد آب خنک	
۴	تورچ	
۵	کپسول گاز	
۶	فلومتر	

منبع تغذیه میگ

دستگاه مورد استفاده در این فرایند، همان دستگاه‌های ولتاژ ثابت GMAW است. یکی از مزیت‌هایی که استفاده از دستگاه‌های ولتاژ ثابت ایجاد می‌کند طول قوس خود تنظیم و سهولت اجرای فرایند می‌باشد (شکل ۲۴).



شکل ۲۴- طول قوس خود تنظیم در فرایند GMAW

دستگاه‌های مختلف **GMAW** و **MIG Brazing**: شکل ۲۵ دستگاه‌های مختلف مورد استفاده در فرایند MIG Brazing که همان دستگاه‌های GMAW است را نشان می‌دهد.



(پ)



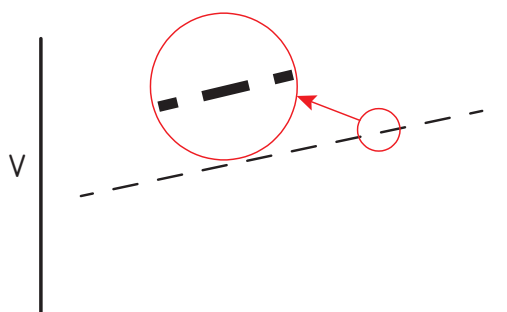
(ب)



(الف)

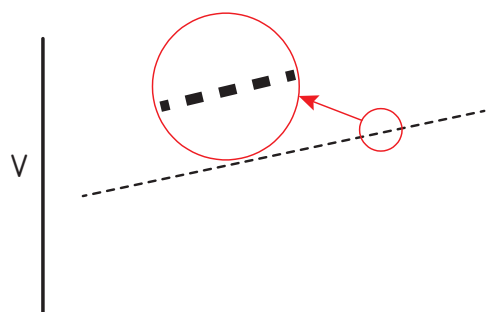
شکل ۲۵- دستگاه‌های مختلف **GMAW** و **MIG Brazing** با قابلیت تنظیم ولتاژ به صورت الف) کاهش پله‌ای، (ب) تریستوری پ) سینرجیک

شکل ۲۶ نمودار تغییرات ولتاژ و آمپر (تنظیمات) را برای دستگاه‌های مختلف در فرایند GMAW را نشان می‌دهد.



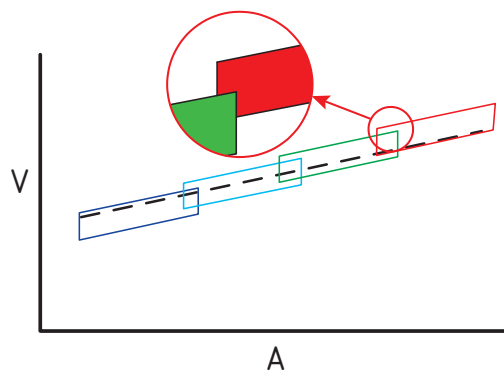
A

(ب)



A

(الف)



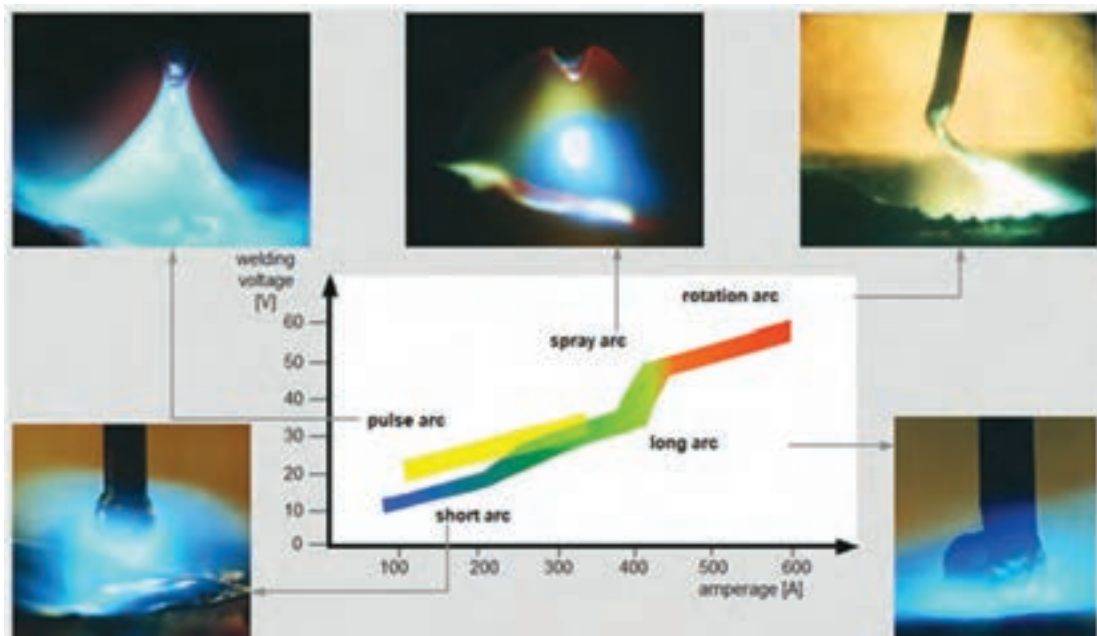
A

(پ)

شکل ۲۶- نمودار تنظیمات در دستگاه‌های الف) کاهش پله‌ای ب) تریستوری پ) سینرجیک

همان طور که در تصاویر ملاحظه می کنید در دستگاه های:

- **الف) کاهش پله ای:** ولتاژ را به صورت پله ای از نقطه ای به نقطه دیگر تغییر دهیم و امکان تغییر پیوسته ولتاژ وجود ندارد به عبارت دیگر ولتاژ از نقطه ای به نقطه دیگر به صورت جهشی کم یا زیاد می شود.
- **ب) تریستوری:** در این منابع تغذیه تنظیم ولتاژ توسط پتانسیومتر به صورت پیوسته قابل کنترل می باشد.
- **پ) سینر جیک:** در این دستگاه ها انرژی مورد نیاز برای جوش های مختلف در دستگاه برنامه ریزی شده است و با استفاده از آن دستگاه به راحتی و به صورت خودکار آمپر و ولتاژ را برای کار تنظیم می نماید تا به وسیله آن بتوان به انتقال قطرات مختلف در فرایند GMAW رسید (شکل ۲۷).



شکل ۲۷- تغییرات انتقال قطره با توجه به تغییرات آمپر و ولتاژ

با توجه به اینکه در لحیم کاری سخت نقطه ذوب فلز پرکننده پایین است و گرمای ورودی نیز باید کنترل شده باشد جدول ۱۵ را تکمیل نمایید. (اتصال کوتاه، اسپری، قطره ای، پالسی)

پرسش



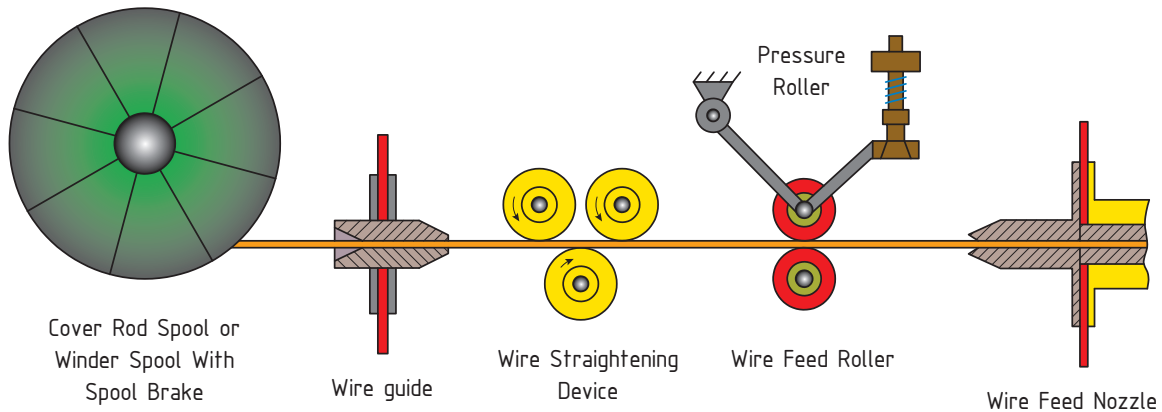
جدول ۱۵- انتقال قطره مناسب برای فرایند میگ بریزینگ

ردیف	فرایند	مناسب ترین روش های انتقال قطره در این فرایند
۱	لحیم کاری سخت با قوس الکتریکی	۱- ۲-

نتیجه گیری: با توجه به مطالبی که تاکنون آموخته اید با استفاده از تمامی منابع قدرت می توان لحیم کاری سخت با قوس الکتریکی را انجام داد.

واحد تغذیه سیم

شکل ۲۸ تصویر شماتیک از اجزای واحد تغذیه سیم را نشان می‌دهد که کاملاً با آن آشنا هستید.

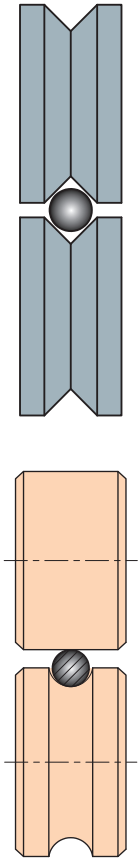


شکل ۲۸- اجزای واحد تغذیه سیم در فرایند MIG Brazing

واحد تغذیه سیم فرایند GMAW تنها با اعمال تغییراتی اندک توانایی کار در حالت میگ بریزینگ را دارا می‌باشد. تغییرات اعمال شده به واسطه نرم بودن سیم جوش‌های مورد استفاده در میگ بریزینگ است. جدول ۱۶ این تغییرات را بر حسب اولویت نشان می‌دهد:

جدول ۱۶- تغییرات اعمال شده در اثر نرمی سیم جوش

توضیحات	تصویر	اجزای متغیر	ردیف
این لوله‌ها از جنس برنج، فولاد و یا تفلون ساخته می‌شوند. در این فرایند بهتر است از لوله‌های تفلونی یا برنجی استفاده شود.		لوله‌های راهنما	۱

<p>در این واحد ممکن از دو یا چهار غلتک استفاده شود. شیار غلتک‌ها برای سیم‌های لحیم کاری باید U شکل باشند.</p> <p>در جدیدترین یافته‌ها غلتک‌هایی با شیار V و با زاویه رأس ۹۰ درجه ساخته می‌شوند که در بالا و پایین استفاده شده تا با بیشترین اصطکاک و کمترین فشار بر روی سیم آنها را هدایت نمایند.</p>		<p>غلتک‌های تغذیه</p>	<p>۲</p>
---	--	-----------------------	----------

تورچ

تغییراتی که در تورچ GMAW باید ایجاد شود تا توانایی کار با سیم‌های نرم لحیم کاری را داشته باشند عبارت‌اند از:

- بهتر است به جای راهنمای فنری داخل تورچ از راهنمای تفلونی یا گرافیتی استفاده شود.
- طول تورچ کوتاه انتخاب شود و یا منبع تغذیه سیم را در ارتفاع برده و روی یک بازو نصب کنیم تا مسیر حرکت سیم جوش صاف باشد.

گاز محافظ

همان‌طور که از اسم این فرایند (MIG Brazing) مشخص است، گاز محافظ مورد استفاده در این فرایند باید خنثی باشد.

گازهای خنثی موجود در بازار که در جوشکاری استفاده می‌شوند عبارت‌اند از:

- آرگون (Ar)
- هلیوم (He)
- مخلوط آرگون و هلیوم (Ar+He)



در شکل ۲۹ قسمتی از جدول تناوبی عناصر آورده شده است. با توجه به آن در لحیم کاری سخت قوسی کدام گاز خنثی گرمای کمتری ایجاد می کند و مورد استفاده قرار می گیرد؟

Group →	1	2	3	4	5	6	7	8	9	10	11	12	13	14	15	16	17	18	
Period ↓																			
1	1 H																		2 He
2	3 Li	4 Be											5 B	6 C	7 N	8 O	9 F	10 Ne	
3	11 Na	12 Mg											13 Al	14 Si	15 P	16 S	17 Cl	18 Ar	
4	19 K	20 Ca	21 Sc	22 Ti	23 V	24 Cr	25 Mn	26 Fe	27 Co	28 Ni	29 Cu	30 Zn	31 Ga	32 Ge	33 As	34 Se	35 Br	36 Kr	
5	37 Rb	38 Sr	39 Y	40 Zr	41 Nb	42 Mo	43 Tc	44 Ru	45 Rh	46 Pd	47 Ag	48 Cd	49 In	50 Sn	51 Sb	52 Te	53 I	54 Xe	
6	55 Cs	56 Ba		72 Hf	73 Ta	74 W	75 Re	76 Os	77 Ir	78 Pt	79 Au	80 Hg	81 Tl	82 Pb	83 Bi	84 Po	85 At	86 Rn	
7	87 Fr	88 Ra		104 Rf	105 Db	106 Sg	107 Bh	108 Hs	109 Mt	110 Ds	111 Rg	112 Cn	113 Uut	114 Fl	115 Uup	116 Lv	117 Uus	118 Uuo	
Lanthanides			57 La	58 Ce	59 Pr	60 Nd	61 Pm	62 Sm	63 Eu	64 Gd	65 Tb	66 Dy	67 Ho	68 Er	69 Tm	70 Yb	71 Lu		
Actinides			89 Ac	90 Th	91 Pa	92 U	93 Np	94 Pu	95 Am	96 Cm	97 Bk	98 Cf	99 Es	100 Fm	101 Md	102 No	103 Lr		

شکل ۲۹- مقایسه موقعیت عنصر آرگون و هلیم در جدول تناوبی

سیم جوش

یکی از کامل ترین مراجع بین المللی استاندارد که به موضوع لحیم کاری سخت پرداخته است ASM Handbook Volume ۶ است. اما برای انتخاب فلز پرکننده در این فرایند نمی توان به سادگی از این استاندارد استفاده کرد زیرا تمام فلزات پرکننده ای که در این استاندارد آورده شده است الزاماً به صورت کلاف برای لحیم کاری قوسی تولید نشده، بنابراین باید از Welding Handbook Consumables برای انتخاب فلز پر کننده استفاده شود. جدول ۱۷ انواع پر کاربرد و موجود در بازار سیم های میگ بریزینگ و گاز محافظ پیشنهادی آنها را نشان می دهد.

جدول ۱۷- انواع سیم میگ بریزینگ و خصوصیات آن



ردیف	نام فلز پرکننده ۱۷۳۳ DIN	نوع آلیاژ	خواص فیزیکی	خواص شیمیایی	کاربرد	توصیه
۱	SG CuSn8	برنز قلع	استحکام کششی کم ۲۶۰ مگاپاسکال	جوش پذیری خوب در مواردی که آلیاژهای حاوی روی نیاز به جوشکاری داشته باشند	اتصال آلیاژهای مس و روی به فولاد و تعمیرات عیوب ریختگی در برنرها	استفاده از گاز آرگون خالص استفاده از مود پالس
۲	SG CuSi3	برنز سیلیسیم	استحکام کششی متوسط ۳۰۰ مگاپاسکال	مقاومت به سایش خوب	اتصال ورق‌های نازک روکش شده گالوانیزه بدنه خودروها و چدن و فولادهای غیر آلیاژی	استفاده از گاز آرگون با یک درصد اکسیژن استفاده از مود پالس
۳	SG CuAl8	برنز آلومینیوم	استحکام کششی خوب ۴۳۰ مگاپاسکال	مقاومت به سایش خوب مقاومت به خوردگی خیلی خوب در آب شور(دریا)	تعمیرات پروانه کشتی پوشش (لایه دهی) یاتاقان‌ها و برخی ریل‌ها	استفاده از گاز آرگون خالص

طرح اتصال

جدول ۱۸ انواع طرح اتصال‌های قابل اجرا در فرایند میگ بریزینگ را معرفی می‌نماید.

جدول ۱۸- اتصالات قابل اجرا در میگ بریزینگ

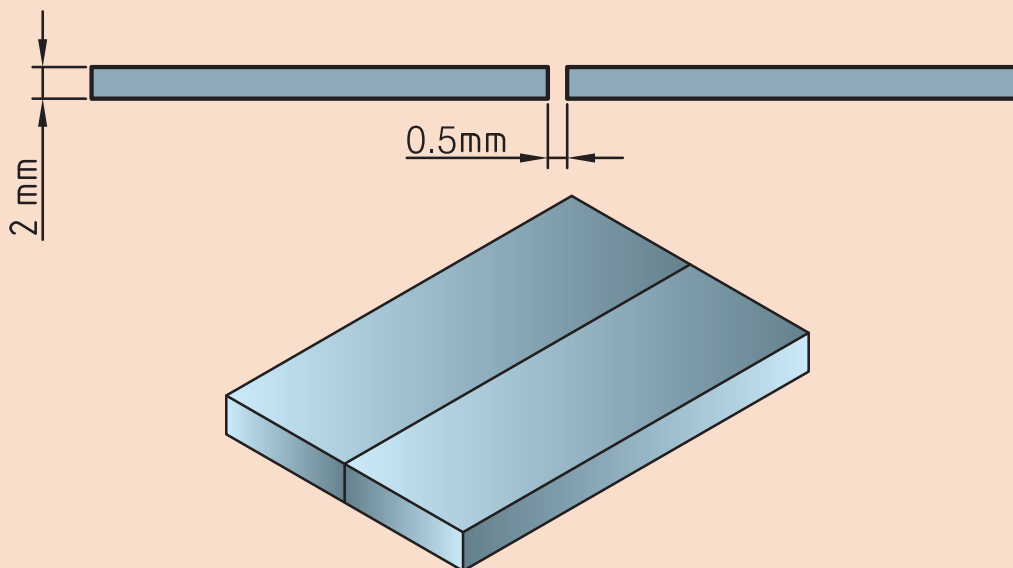
ردیف	نوع اتصال	تصویر
۱	سر به سر (butt joint)	

	<p>لب روی هم (lap joint)</p>	<p>۲</p>
	<p>سه پری (T joint)</p>	<p>۳</p>

فعالیت
کارگاهی ۶



لحیم کاری سخت اتصال سر به سر
دستور کار: قطعات را مطابق با نقشه شکل ۳۰ آماده سازی و مونتاژ نمایید و طبق دستور العمل ارائه شده جوشکاری نمایید.



شکل ۳۰- اتصال سر به سر

توضیحات	موارد مورد نیاز
دستگاه میگ بریزینگ	تجهیزات فنی
دو قطعه ورق فولادی با ابعاد ۱۰۰×۳۵×۲	مواد اولیه
سیم جوش SG CuSi3 قطر ۱ میلی متر	مواد مصرفی

تنظیمات

Polarity: DCEP
 Shielding Gas: Argon
 Flow Rate: 30-35 CFH
 Material: Mild Steel

Joint Type/Position: Butt Joint - 1G		24 ga		22 ga		20 ga		18 ga		16 ga		14 ga		1/8"	
	Wire Size	Volts	WFS	Volts	WFS	Volts	WFS	Volts	WFS	Volts	WFS	Volts	WFS	Volts	WFS
120 Volt	.030"	3.5	30	3.5	35	4	40	4	45	4	55	4.5	65	4.5	70
	.035"	3.5	30	4	30	4	35	4	35	4.5	45	5	45	5	65
240 Volt	.030"	3	30	3.5	35	4	40	4	45	4	55	4.5	65	5	70
	.035"	3.5	30	4	30	4	35	4	35	4.5	45	4.5	45	5	65

شکل ۳۱- تنظیمات دستگاه

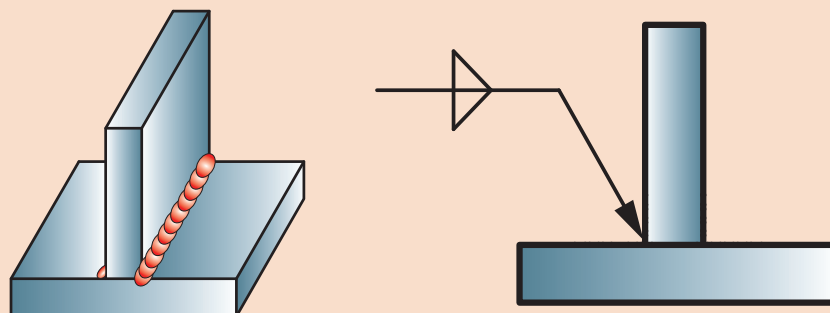
■ منظور از ga در جدول فوق شماره گیج ضخامت سنج قطعه است.
 ■ در هنگام لحیم کاری از تکنیک پیش دستی (پیشرو) استفاده می شود. استفاده از تکنیک پس دستی (پس رو) علاوه بر افزایش نامناسب گرده جوش باعث سیاه شده سطح لحیم نیز می شود (شکل ۳۲).

نکات اجرایی





لحیم کاری سخت اتصال سر به سر
دستور کار: قطعات را مطابق با نقشه آماده سازی و مونتاژ نمایید و طبق دستورالعمل ارائه شده جوشکاری نمایید.



اتصال سپری

توضیحات	موارد مورد نیاز
دستگاه میگ	تجهیزات
دو قطعه ورق فولادی با ابعاد ۱۰۰×۳۵×۲	مواد اولیه
سیم جوش SG CuSi3 قطر ۱ میلی متر	مواد مصرفی

تنظیمات

تنظیمات مطابق شکل انجام می شود.

Polarity: DCEP
Shielding Gas: Argon
Flow Rate: 30-35 CFH
Material: Mild Steel

Joint Type/Position: T-Joint – 2F											
	Wire Size	20 ga		18 ga		16 ga		14 ga		1/8"	
		Volts	WFS	Volts	WFS	Volts	WFS	Volts	WFS	Volts	WFS
120 Volt	.030"	15	275	16.6	355	17.3	370	-	-	-	-
	.035"	15	215	15.8	265	16.5	290	17.3	315	18.5	350
240 Volt	.030"	15	275	16.6	355	17.3	370	-	-	-	-
	.035"	15	215	15.8	265	16.5	290	17.3	215	18.5	355

Joint Type/Position: Lap Joint – 2F											
	Wire Size	20 ga		18 ga		16 ga		14 ga		1/8"	
		Volts	WFS	Volts	WFS	Volts	WFS	Volts	WFS	Volts	WFS
120 Volt	.030"	15	275	16.3	340	17.3	370	18.6	400	-	-
	.035"	15	215	15.8	265	16.5	285	17.3	310	18.5	340
240 Volt	.030"	15	275	16.3	340	17.3	370	18.6	400	-	-
	.035"	15	215	15.8	265	16.5	285	17.3	310	18.5	340

شکل ۳۳- تنظیمات دستگاه

- ۱ توجه به بیرون زدگی سیم جوش
- ۲ به کارگیری ماسک ایمنی
- ۳ پوشش لباس کار
- ۴ توجه به خطر جریان الکتریکی

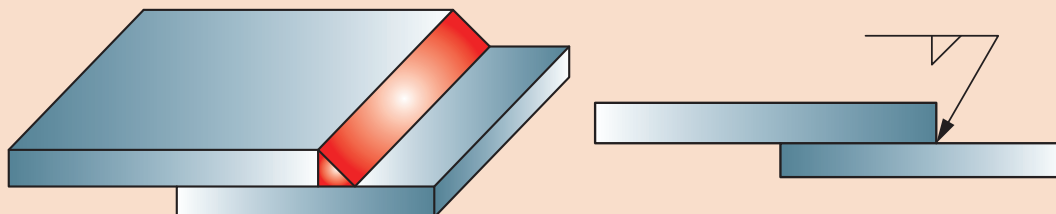
نکته ایمنی





لحیم کاری سخت اتصال سر به سر

دستورکار: قطعات را مطابق با نقشه زیر آماده سازی و مونتاژ نمایید و طبق دستورالعمل ارائه شده جوشکاری نمایید.



توضیحات	موارد مورد نیاز
دستگاه میگ	تجهیزات فنی
دو قطعه ورق فولادی با ابعاد ۱۰۰×۳۵×۲	مواد اولیه
سیم جوش SG CuSi3 قطر ۱ میلی متر	مواد مصرفی

تنظیمات

تنظیمات مطابق جدول انجام می شود.

Polarity: DCEP
Shielding Gas: Argon
Flow Rate: 30-35 CFH
Material: Mild Steel

Joint Type/Position: Lap Joint – 2F											
		20 ga		18 ga		16 ga		14 ga		1/8"	
Wire Size		Volts	WFS	Volts	WFS	Volts	WFS	Volts	WFS	Volts	WFS
120 Volt	.030"	15	275	16.3	340	17.3	370	18.6	400	-	-
	.035"	15	215	15.8	265	16.5	285	17.3	310	18.5	340
240 Volt	.030"	15	275	16.3	340	17.3	370	18.6	400	-	-
	.035"	15	215	15.8	265	16.5	285	17.3	310	18.5	340

شکل ۳۴- تنظیمات دستگاه

ارزشیابی پایانی لحیم کاری سخت میگ بریزینگ

<p>شرح کار:</p> <ul style="list-style-type: none"> - آماده سازی دستگاه - آماده سازی قطعه کار - لحیم کاری برابر نقشه - کنترل ابعادی - کنترل عیوب
<p>استاندارد عملکرد: اتصال دو قطعه با لحیم کاری سخت میگ بریزینگ طبق WPS</p> <p>شاخص ها:</p> <ul style="list-style-type: none"> - تنظیم سرعت سییم، ولتاژ یا فشار گاز، برشکاری قطعه کار، تمیز کردن لایه اکسیدی، بریزینگ (لحیم کاری) برابر دستورالعمل - خال زنی برابر دستورالعمل - لحیم کاری بدون عیوب پاشش جرقه و گرده منظم - تمیزکاری قطعه کار و تورچ برابر رویه
<p>شرایط انجام کار، ابزار و تجهیزات:</p> <p>شرایط: کارگاه با تجهیزات عمومی کارگاهی، کابین جوشکاری با هواکش، انبار کپسول، دستگاه جوشکاری GMAW</p> <p>ابزار و تجهیزات: دستگاه جوشکاری GMAW، وسایل ایمنی فردی، کابین جوشکاری با هواکش</p>

معیار شایستگی:

ردیف	مرحله کار	حداقل نمره قبولی از ۳	نمره هنرجو
۱	آماده سازی	۱	
۲	لحیم کاری	۲	
۳	کنترل نهایی	۱	
<p>شایستگی های غیرفنی، ایمنی، بهداشت، توجهات زیست محیطی و نگرش:</p>			
<p>میانگین نمرات</p>			
			*

* حداقل میانگین نمرات هنرجو برای قبولی و کسب شایستگی، ۲ است.

پودمان ۳

جوشکاری گل میخ



گل میخ یک فرایند قوسی است که در اثر گرمای ایجاد شده قوس الکتریکی، یک زائده (گل میخ) را به فلز پایه متصل می‌کند. این فرایند کاربرد بسیاری در صنعت دارد.

واحد یادگیری ۴

جوشکاری گل میخ

آیا تابه حال پی برده اید؟

- چگونه پیچها در داخل اتاق خودرو به بدنه جوش شده اند.
- برای درگیری بیشتر سازه ساختمان به بتن از چه روشی استفاده می شود.

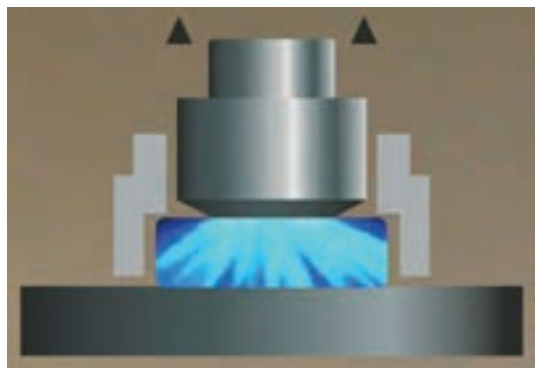
در این واحد یادگیری هنرجویان ابتدا با فرایند گل میخ و کاربردهای آن آشنا می شوند، در ادامه تجهیزات و ابزارهای کاربردی در این فرایند معرفی و رویه نصب و راه اندازی آنها شرح داده خواهد شد. به طور کلی چهار نوع فرایند گل میخ مرسوم است؛ فرایند تخلیه خازنی و فرایند غوطه وری قوسی که در این واحد یادگیری به آن پرداخته می شود. روش ارائه مطالب در این واحد یادگیری به نحوی است که ابتدا هنرجویان با دانش این فرایند آشنا می شوند و سپس مهارت های لازم برای هر مرحله را در قالب کار عملی کسب خواهند کرد.

استاندارد عملکرد

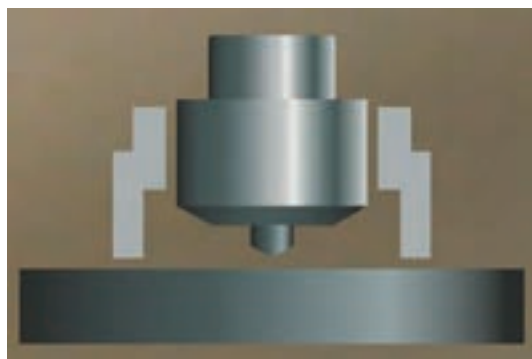
پس از اتمام واحد یادگیری هنرجویان قادر به تنظیم و راه اندازی دستگاه و اتصال گل میخ به سطح ورق فولادی بر اساس WPS خواهند بود.

جوشکاری گل میخ چیست؟

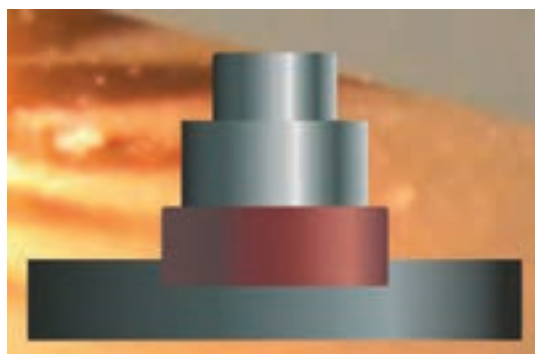
شکل ۱ مراحل ایجاد اتصال با فرایند گل میخ را نشان می‌دهد. با توجه به آن، به نظر شما چه شباهت و تفاوتی بین فرایند گل میخ و دیگر فرایندهای جوشکاری قوسی وجود دارد؟



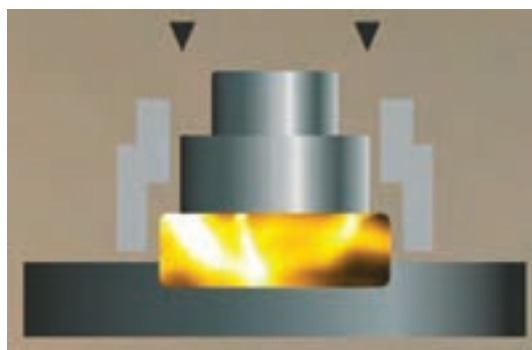
مرحله دوم



مرحله اول



مرحله چهارم



مرحله سوم

شکل ۱- مراحل ایجاد اتصال به روش گل میخ



شکل ۲- اتصال ایجاد شده به روش گل میخ

شکل ۲ یک نمونه از اتصال ایجاد شده به روش گل میخ را نشان می‌دهد. فرایند گل میخ کاربردهای بسیاری در صنایع ساختمانی، خودرو، پزشکی و نفت و گاز دارد.

جوشکاری گل میخ فرایندی است که یک زائده (پیچ و مهره و غیر از آنها) را به قسمتی از فلز پایه به واسطه گرمای قوس الکتریکی به طور دائمی به هم متصل می‌کند. از لحاظ دسته بندی فرایندهای جوشکاری، جوش گل میخ یک فرایند ذوبی است که در دسته فرایندهای قوسی قرار می‌گیرد. این فرایند از لحاظ اصول پایه‌ای و جنبه‌های متالورژیکی شبیه دیگر فرایندهای جوشکاری قوسی است.

فرایند گل میخ در کاهش هزینه تولید نقش بسزایی دارد.

این فرایند باعث صرفه‌جویی در زمان و هزینه تولید می‌شود. در بسیاری از حوزه‌ها فرایند گل میخ اقتصادی‌ترین روش اتصال می‌باشد. با وجود این روش اتصال، بسیاری از عملیات مانند پرچ کاری، پانچ کاری، سوراخکاری، ماشین کاری و غیره از تولید حذف خواهد شد که در کاهش هزینه تمام شده بسیار مؤثر می‌باشد.

فرایند گل میخ مزایای بسیار زیادی دارد که برخی از آنها شامل؛

- اعوجاج بسیار کم،
- زمان جوشکاری بسیار کوتاه،
- استحکام بالا،
- قابلیت اتصال در یک سمت از قطعه،
- قابلیت جوشکاری فلزات بسیار نازک،
- امکان اتصال مواد مختلف.

نصب و راه‌اندازی تجهیزات گل میخ

اجزای دستگاه جوش گل میخ

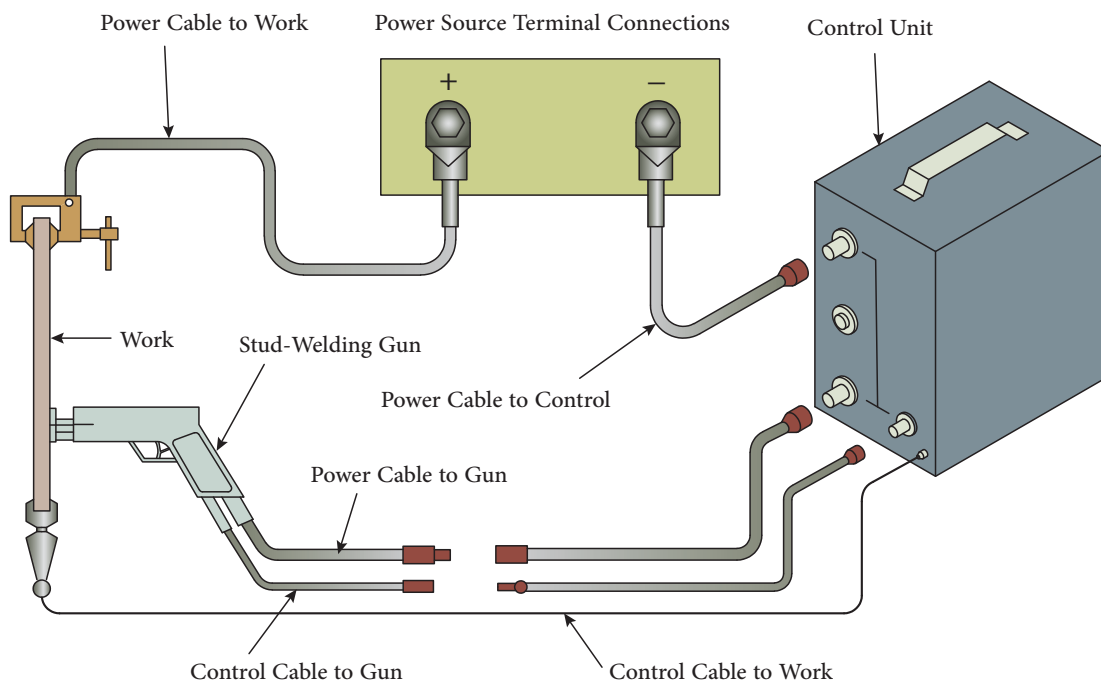
همانطور که در شکل ۳ آمده است، تجهیزات اساسی مورد نیاز برای جوش گل میخ عبارت‌اند از:
۱- منبع تغذیه ۲- گان جوشکاری ۳- کابل اتصال ۴- کابل کنترل ۵- کابل منبع تغذیه ۶- گل میخ ۷- اجزای نگهدارنده گل میخ (کفشک نگهدارنده)



شکل ۳- اجزای یک دستگاه جوش گل میخ

همانطور که در شکل ۴ آمده است، دستگاه گل میخ شامل سه بخش است:

- ۱ سیستم کنترل (تنظیم و کنترل زمان قوس و جابه‌جایی گان).
- ۲ گان (تأمین فشار طول قوس، نگهداری گل میخ).
- ۳ کابل‌های اتصال.



شکل ۴- شماتیک دستگاه جوش گل میخ

انواع منبع تغذیه

به طور کلی دو روش جوش گل میخ وجود دارد که از لحاظ منبع تغذیه با یکدیگر تفاوت دارند؛

- ۱ منبع تغذیه قوس غوطه‌ور (Drawn arc stud weld)
- ۲ منبع تغذیه خازنی (Capacitor discharge stud weld)



منبع تغذیه قوس غوطه‌ور



منبع تغذیه خازنی

شکل ۵- انواع منبع تغذیه گل میخ

منبع تغذیه قوس غوطه‌ور

این منبع مشابه منبع مستقیم در جوشکاری الکتروود دستی است. کاربرد آن در سایت‌های نیروگاهی و تجهیزات بویلر است. به کارگیری این منبع نیز در موارد زیر است:

- الف) گل میخ و فلز پایه مشابه باشند،
- ب) ضخامت قطعه کار در مقایسه با قطر گل میخ بیشتر باشد،
- پ) در اطراف گل میخ یک لایه فیلت نیاز باشد.

منبع تغذیه خازنی

با یک منبع تغذیه تخلیه شده و یک بانک ذخیره‌سازی خازنی کار می‌کند و کاربرد آن در صنایع الکترونیک، ورق کاری، تجهیزات پزشکی، صنایع غذایی، لوازم خانگی، فناوری عایق و ... می‌باشد. به کارگیری آن در موارد زیر است:

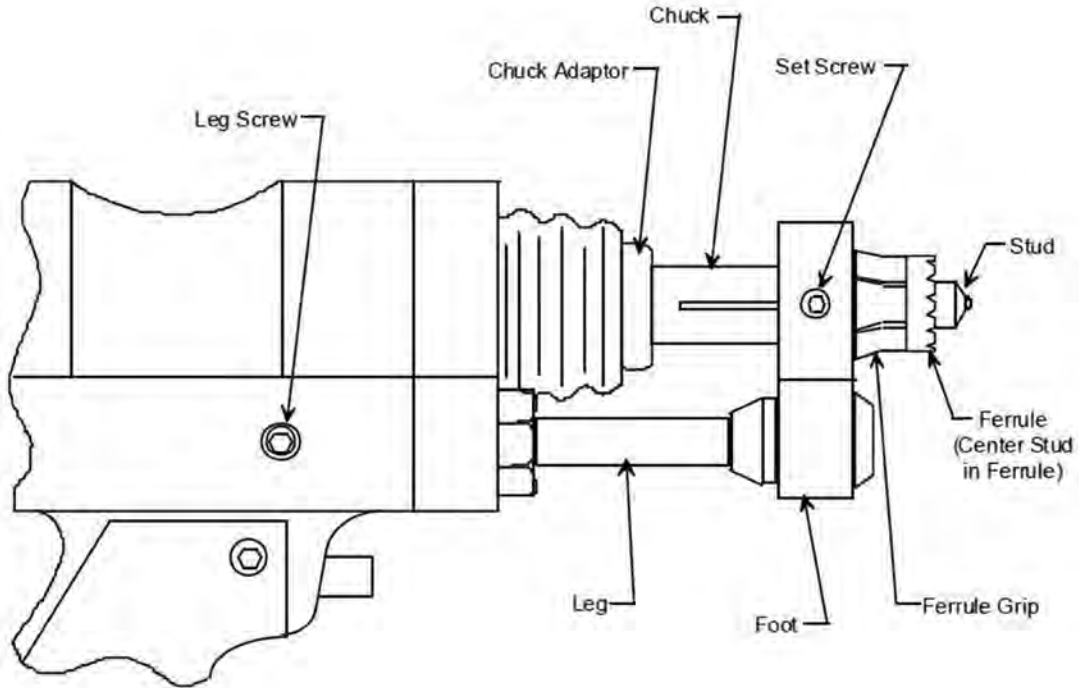
- اتصال ورق نازک
- جوشکاری ورق گل میخ ناهمسان
- جوشکاری غیر قابل دید طرف مقابل



شکل ۶- کاربرد منبع تغذیه قوس غوطه‌ور

گان (Gun) جوش گل میخ

شکل ۷ اجزای تشکیل دهنده یک گان گل میخ را نشان می‌دهد.



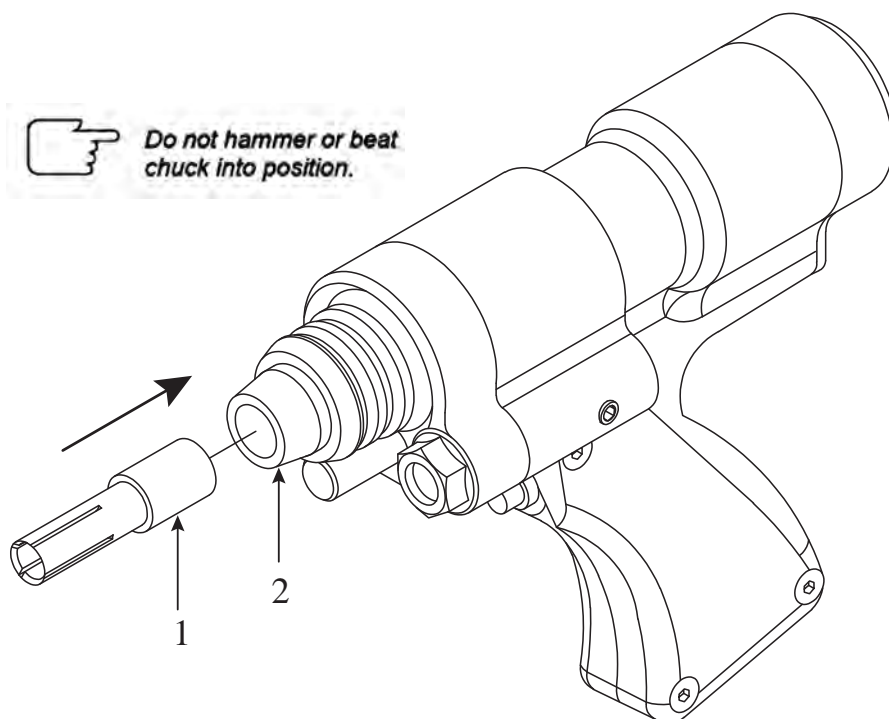
معنی فارسی	نام جزء	معنی فارسی	نام جزء	معنی فارسی	نام جزء
	Adaptor		Set Screw		Stud
	Leg Screw		Foot		Ferrule
	Gun		Chuck		Ferrule Grip

شکل ۷- اجزای گان گل میخ

نصب و راه‌اندازی دستگاه گل میخ

نصب نگهدارنده یا چاک گل میخ

برای نصب و راه‌اندازی گان گل میخ ابتدا آن را از منبع تغذیه جدا کرده، سپس با توجه به شکل ۸؛ الف) چاک یا نگهدارنده را در مرکز منطبق‌کننده قرار داده، آرام به انتهای نگهدارنده با ضربه در محل قرار دهید. (۱- نگهدارنده یا چاک ۲- منطبق‌کننده) قابل توجه است که برای هر قطری از گل میخ یک نگهدارنده یا چاک مشخص وجود دارد، در نتیجه برای هر گل میخ باید از نگهدارنده خاص خودش استفاده نمود.

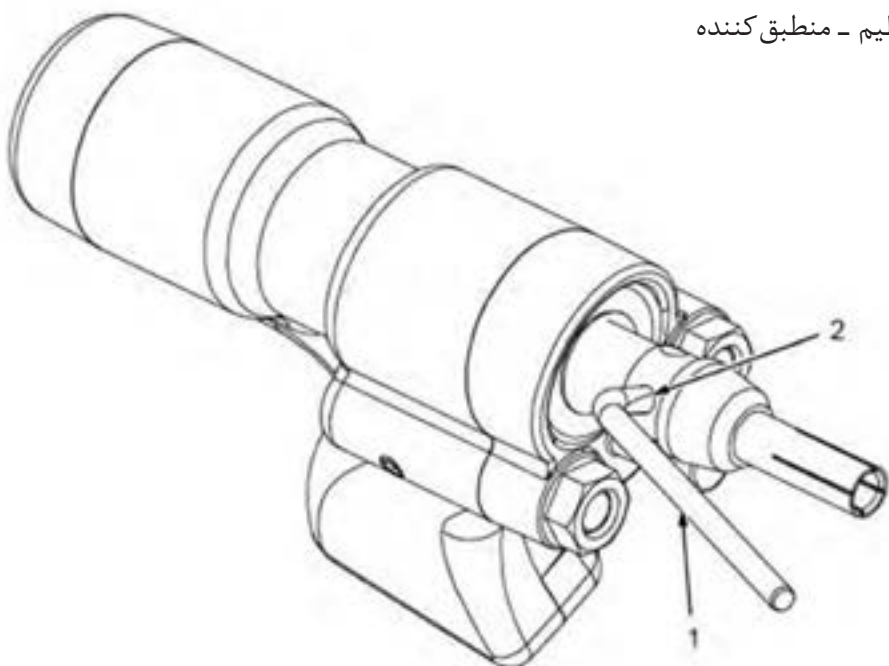


شکل ۸- قرار دادن نگهدارنده در داخل منطبق کننده

ب) نگهدارنده یا چاک را با استفاده آچار آلن محکم کنید،

۱ آچار آلن

۲ پیچ تنظیم - منطبق کننده



شکل ۹- محکم کردن نگهدارنده با آچار

نصب کفشک گل میخ

کفشک‌ها در سه اندازه کوچک، متوسط و بزرگ در دو نوع بسته و انشعاب‌دار وجود دارند. همانطور که در شکل ۱۰ مشخص شده است، کفشک به انتهای پایه‌های نگهدارنده متصل می‌شود. برای بستن کفشک، ابتدا واشر را در پایه‌های نگهدارنده کوچک قرار داده و با پیچ تخت آن را محکم کنید.

۱ پیچ پایه

۲ واشر پایه

۳ نگهدارنده محافظ سرامیکی (برای قرار دادن گان گل میخ بر روی قطعه مورد اتصال استفاده می‌شود)

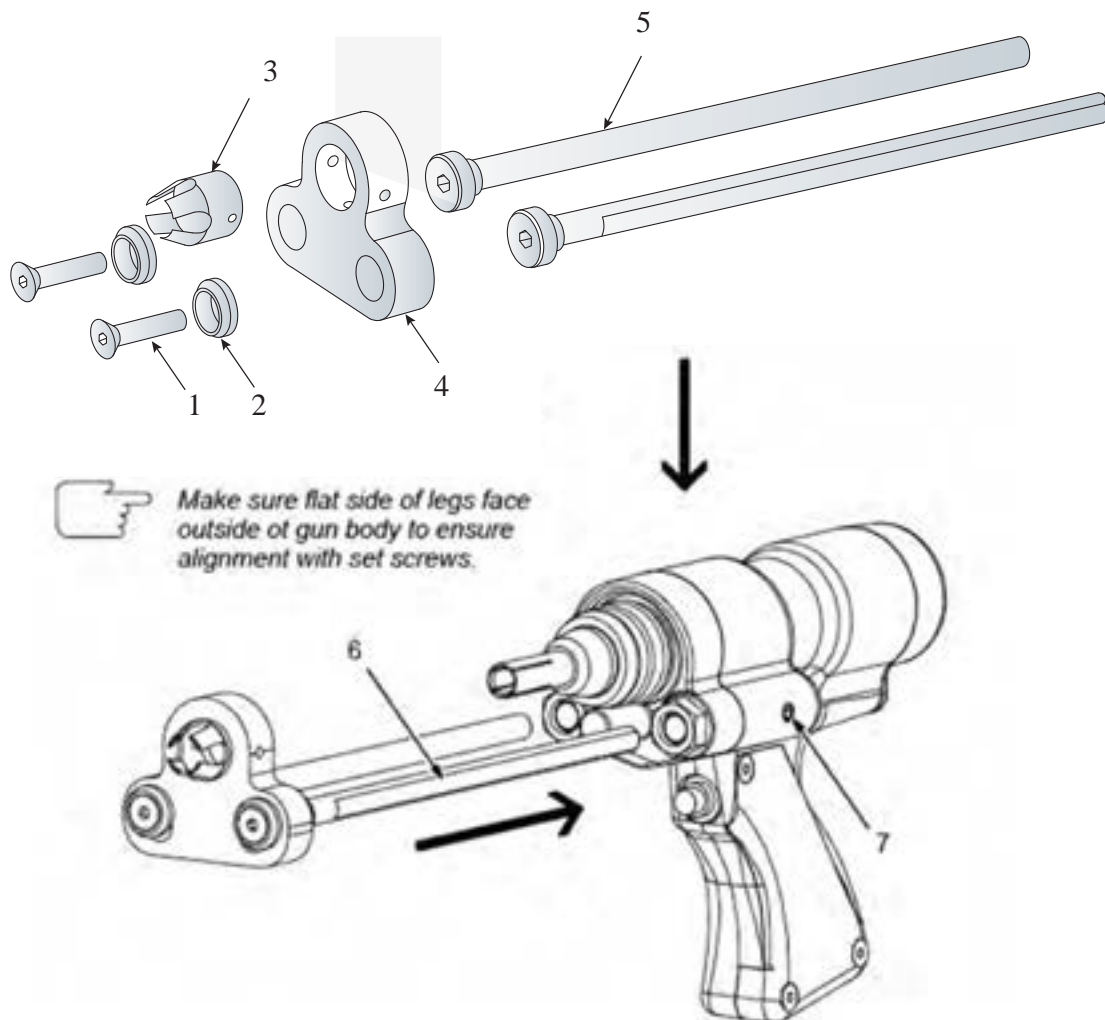
۴ کفشک

۵ پایه

۶ قسمت صاف پایه

۷ پیچ تنظیم پایه

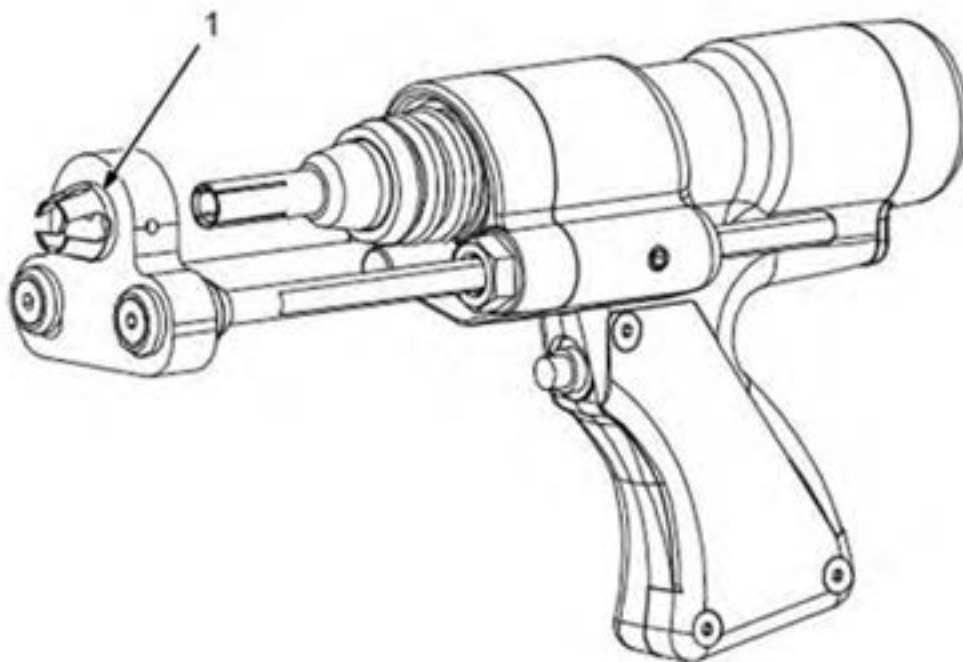
پایه را در داخل نگهدارنده قرار دهید و با استفاده از پیچ تنظیم، آن را هم راستا و محکم کنید.



شکل ۱۰- نصب کفشک به گان گل میخ

نصب محافظ سرامیکی بر روی کفشک

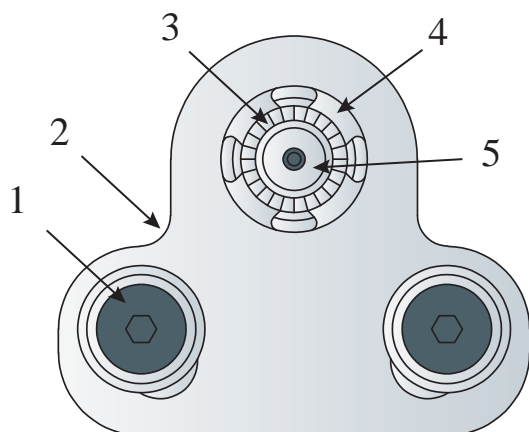
همانطور که در شکل ۱۱ مشخص است، سه پیچ بر روی کفشک قرار دارند که محافظ سرامیکی روی آن قرار می‌گیرد. برای بستن محافظ سرامیکی؛ ابتدا این پیچ‌ها را باز کرده، سپس محافظ سرامیکی را درون کفشک قرار داده، و محافظ را بر روی کفشک پرس کنید. سپس محافظ را توسط پیچ‌های تنظیم که بر روی کفشک قرار دارند، هم‌راستا کنید.



شکل ۱۱- نصب محافظ سرامیکی بر روی کفشک

تنظیم و هم‌راستا کردن کفشک گان

هم‌راستا کردن کفشک در جوش گل میخ بسیار اهمیت دارد؛ اگر کفشک به درستی تنظیم نشود ممکن است باعث ایجاد اتصال نامناسب گردد. برای هم‌راستا کردن، گل میخ را در داخل نگهدارنده و محافظ سرامیکی قرار دهید. مطمئن شوید که گل میخ در مرکز محافظ سرامیکی قرار گرفته است.



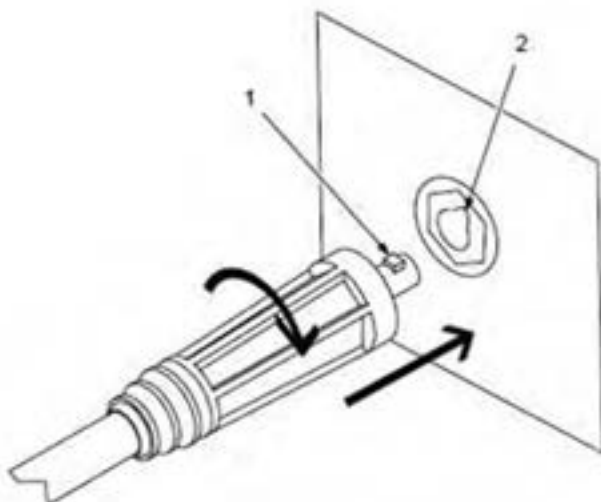
شکل ۱۲- نصب محافظ سرامیکی بر روی کفشک

اتصال گان گل میخ و انبر اتصال به منبع تغذیه

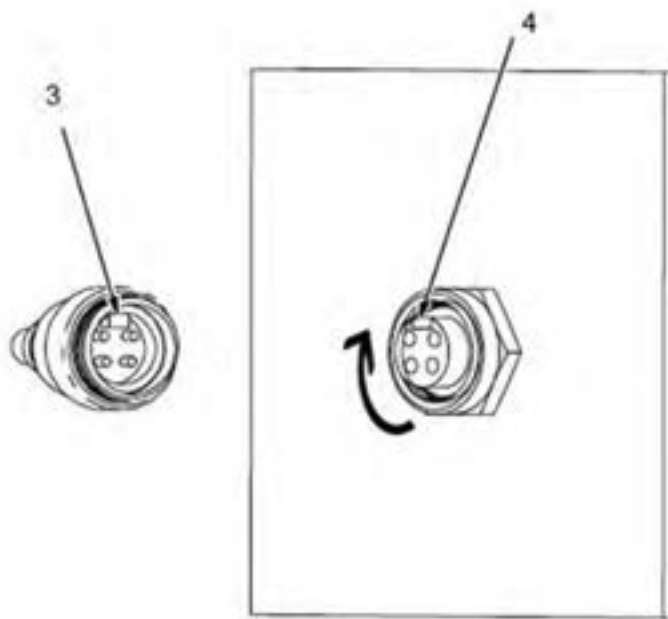
با توجه به شکل ۱۳ برای اتصال گان گل میخ به منبع تغذیه به صورت زیر عمل کنید:

■ اتصال کابل جوشکاری

■ اتصال کابل کنترل



شکل ۱۳- اتصال انبر اتصال به منبع تغذیه



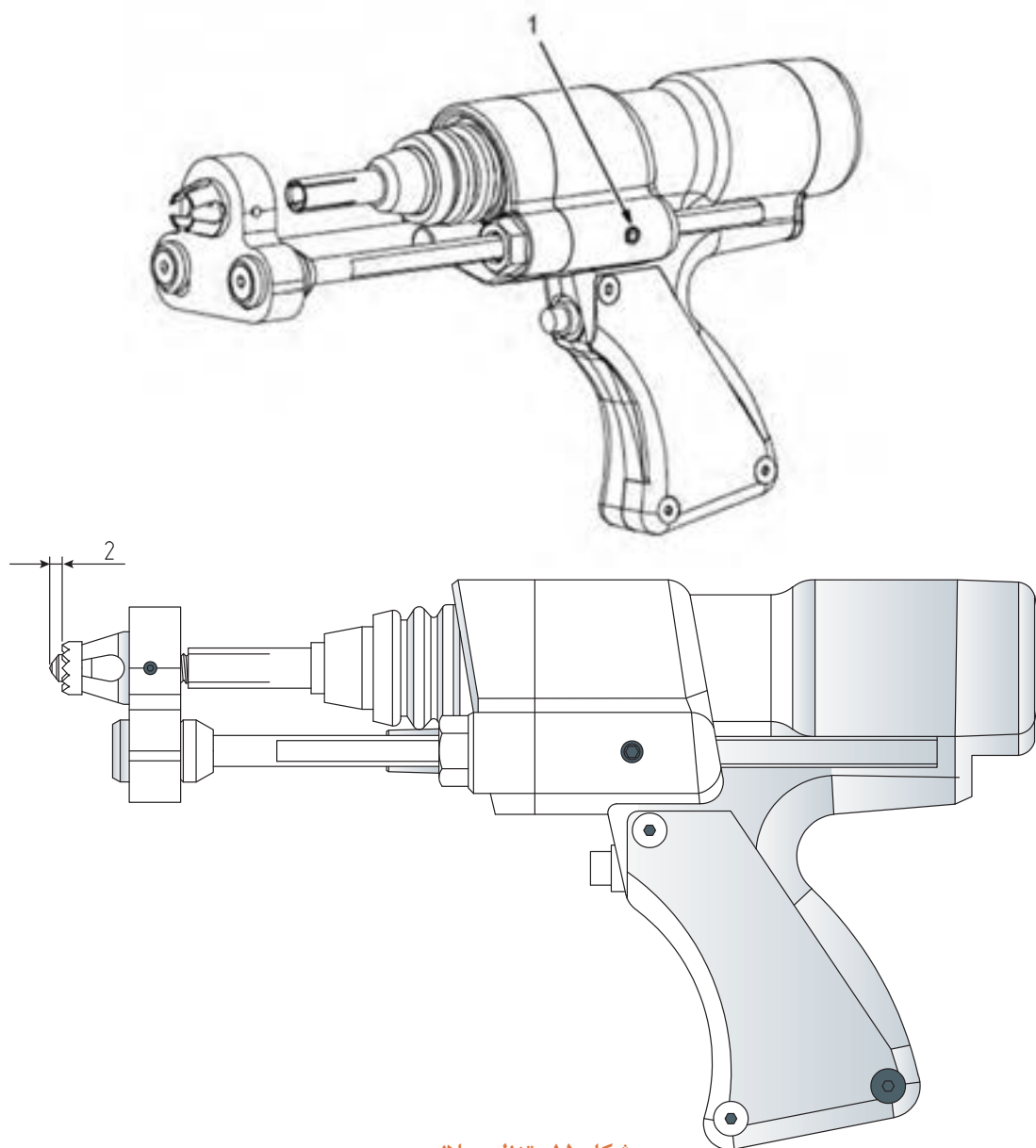
شکل ۱۴- اتصال کابل کنترل

تنظیم پلانچ

پلانچ میزان گل میخ ذوب شده در طول برقراری قوس الکتریکی را کنترل می نماید (شکل ۱۵). پلانچ و فیلتر (جوش گوشه) بیش از حد موجب پر شدن محافظ سرامیکی شده و موجب ایجاد پاشش می شود. پلانچ بسیار کم باعث ایجاد فیلتر ناقص می شود. توجه داشته باشید عمق پلانچ باید تقریباً ۳ میلی متر باشد.

۱ پیچ تنظیم

۲ عمق پلانچ (فاصله - محافظ سرامیکی تا انتهای گل میخ)



شکل ۱۵- تنظیم پلانچ

جدول ۱ مقدار پلانچ را بر اساس قطر گل میخ نشان می‌دهد:

جدول ۱

Stud Diameter (mm)	Plunge (mm)
۰ - ۶	۲
۵ - ۱۵	۳
بالاتر از ۱۹	۵

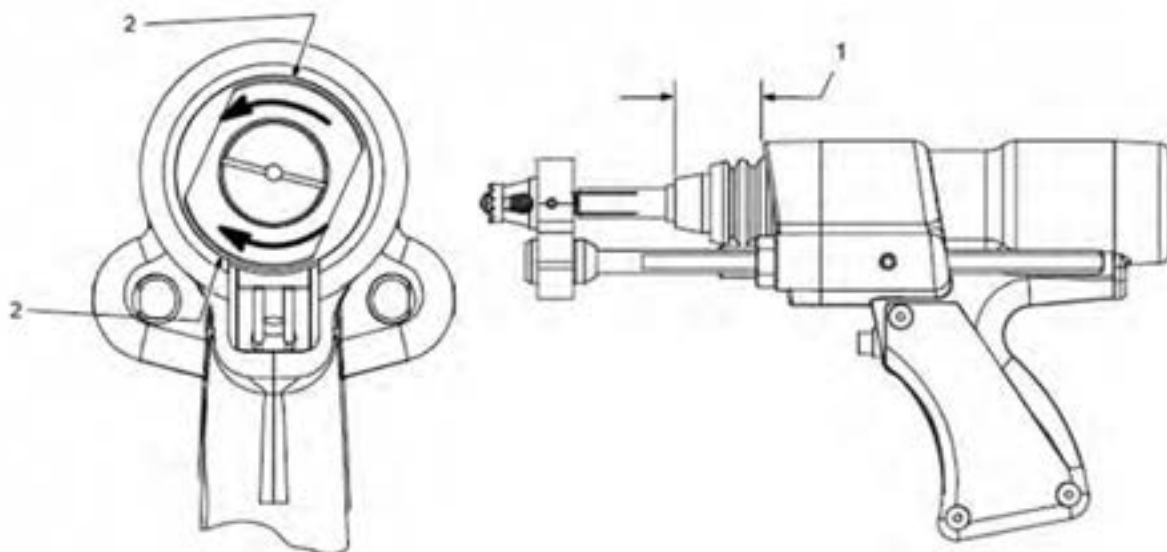
تنظیم لیفت گل میخ

لیفت مقدار طول قوس را تنظیم می‌کند و همچنین پارامتری برای تنظیم گرمای جوشکاری است. لیفت باید در حدود ۲/۵ میلی‌متر باشد.

Lift Adjustment Table

1/16 in (1.6mm) lift for studs up to 5/16 (7.9mm) diameter
3/32 in (2.4mm) lift for studs over 5/16 (7.9mm) to 1/2 in (13mm) diameter
1/8 in (3.2mm) lift for studs over 1/2 (13mm) diameter

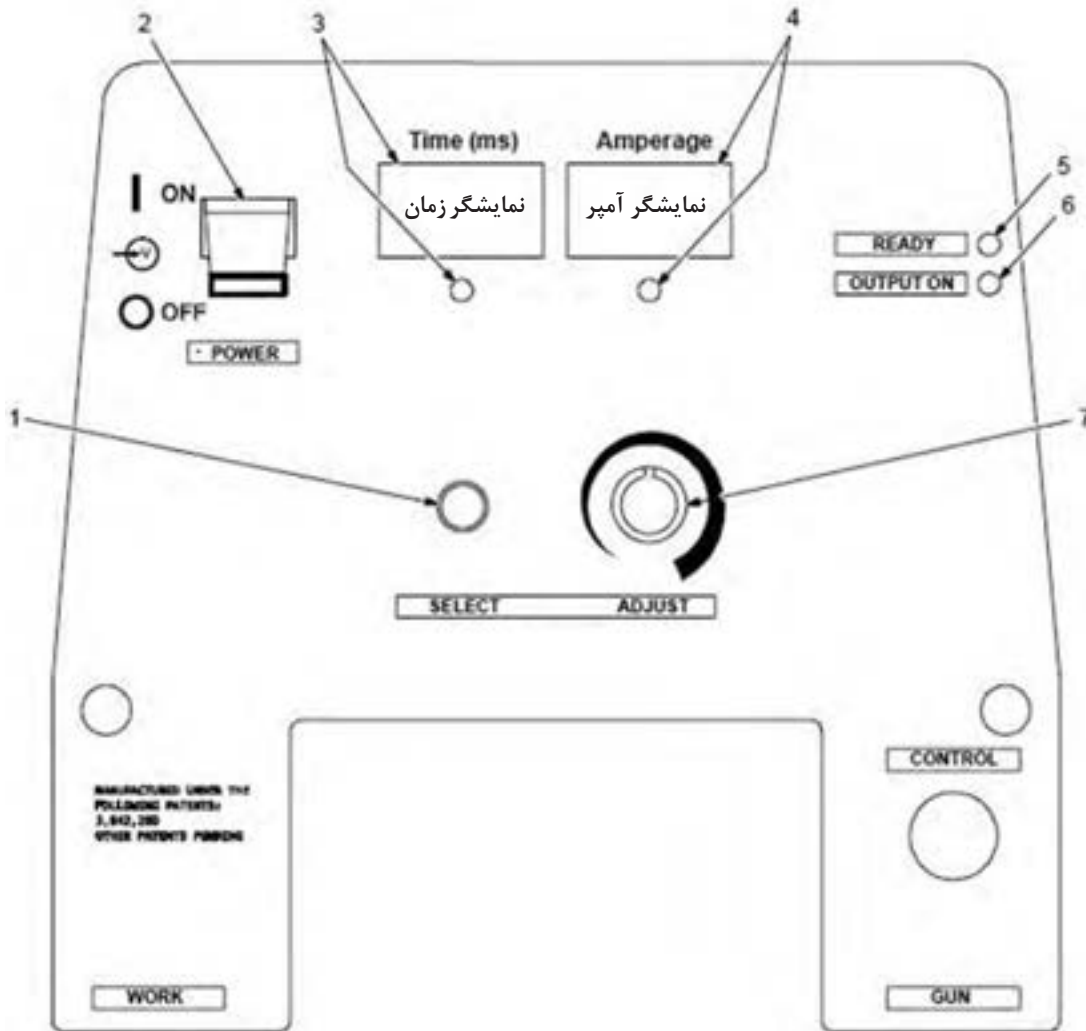
با توجه به شکل ۱۶ لیفت را تنظیم کنید:



شکل ۱۶- تنظیم لیفت

تنظیم منبع تغذیه

در شکل ۱۷ صفحه تنظیم دستگاه جوش گل میخ نشان داده شده است.



1- Time/Amperage Select Button

2- Power Switch

Use switch to turn unit On/Off.

3- Time Indicator Meter

(LED indicates when is active for adjusting)

4- Amperage indicator Meter

(LED indicates when meter is active for adjusting)

5- READY to weld indicator Light

6- OUTPUT ON Indicator Light

7- Time/ Amperage Control

(see section 6-2)

شکل ۱۷- صفحه کنترل

۱- کنترل آمپر و زمان جوشکاری

شکل ۱۸ قسمت‌های کنترلی برای تنظیم آمپر و زمان جوشکاری را نشان می‌دهد که در آن:

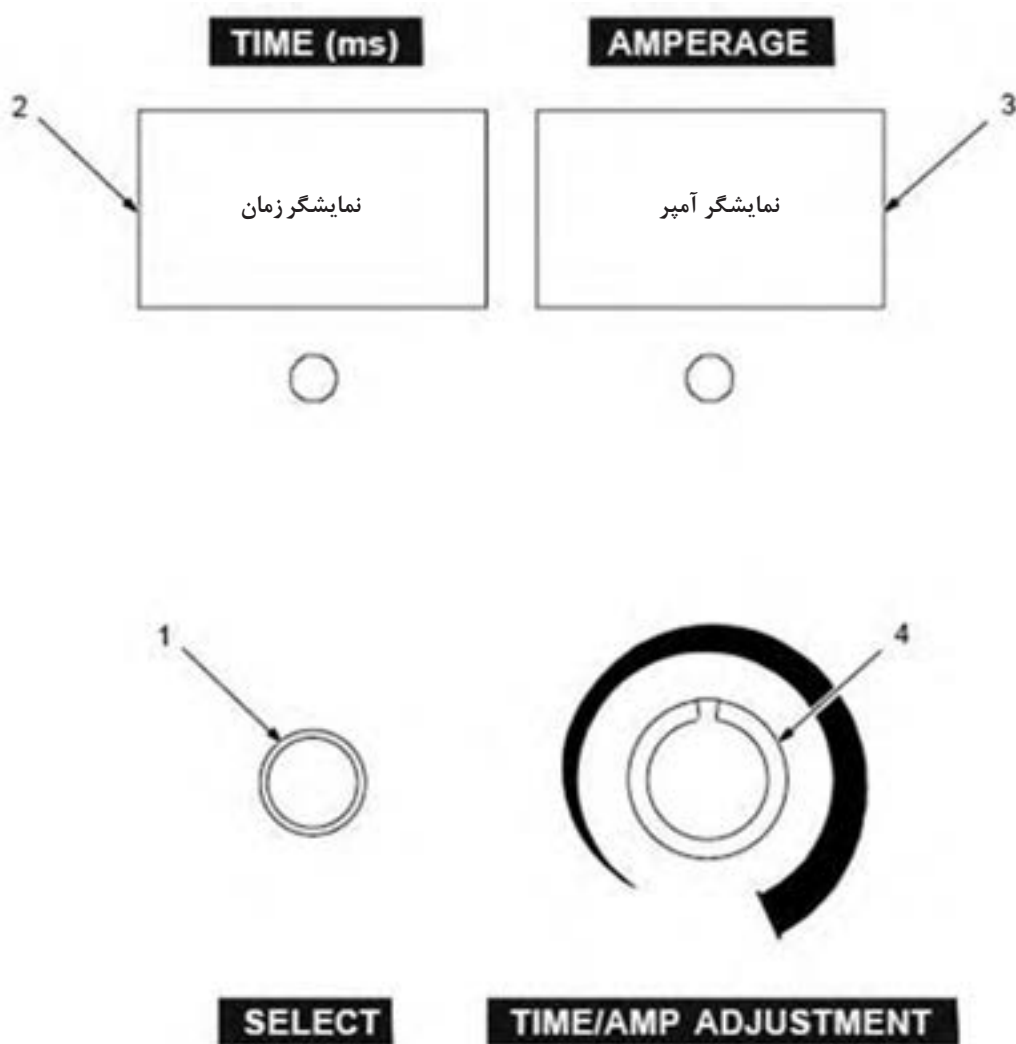
۱ کلید آمپر/ زمان (برای انتخاب زمان و آمپر)

۲ زمان سنچ

۳ آمپر سنچ

۴ عقربه تنظیم آمپر/ زمان

برای افزایش آمپر/ زمان عقربه را به صورت ساعت گرد بچرخانید.



شکل ۱۸- صفحه کنترل

اجرای جوشکاری گل میخ

جوشکاری گل میخ با قوس غوطه‌ور یا تخلیه خازنی مشابه می‌باشد، تنها تفاوت آنها در منبع تغذیه است. قبل از شروع فرایند جوشکاری ابتدا تنظیمات دستگاه و گان گل میخ را بررسی کنید، به دلیل اینکه تنظیمات در ایجاد یک جوش مناسب و با کیفیت تأثیرگذار است. تقریباً بیشتر مشکلات در جوشکاری گل میخ به دلیل تنظیم نامناسب گان گل میخ و منبع تغذیه می‌باشد.

جوشکاری گل میخ در چند مرحله انجام می‌شود.

مرحله ۱- گل میخ را در داخل نگهدارنده یا چاک قرار دهید.



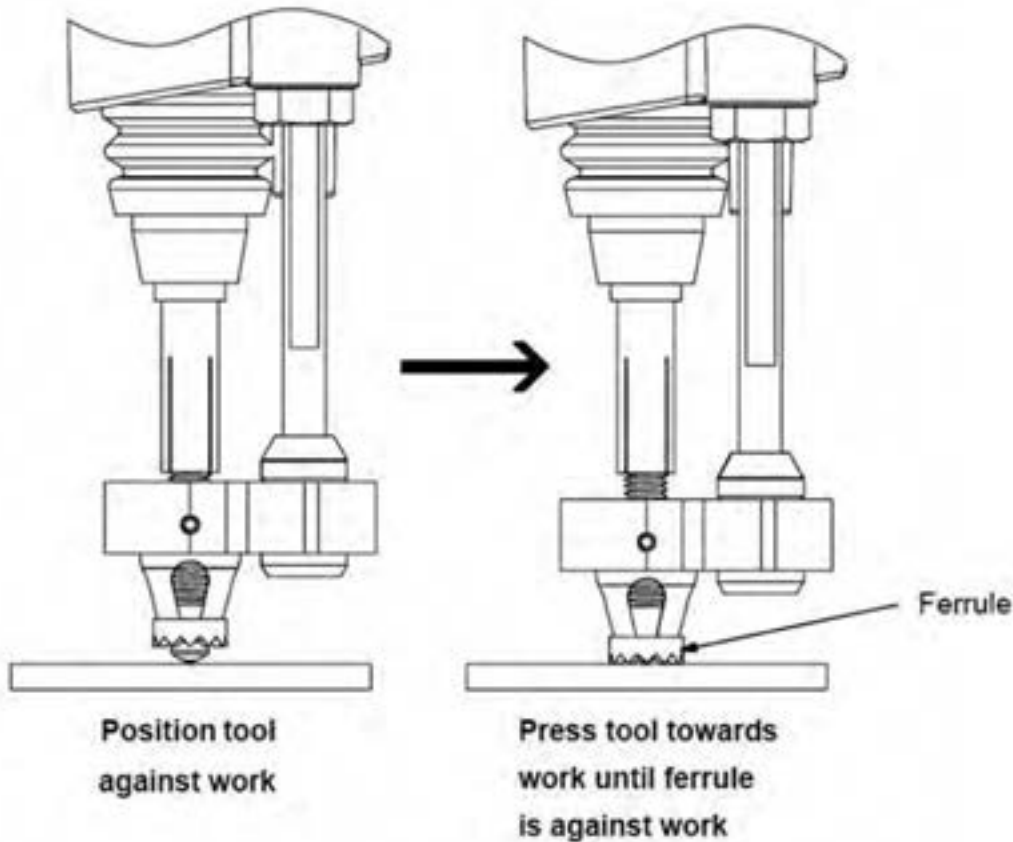
شکل ۱۹- قرار دادن گل میخ در داخل نگهدارنده

مرحله ۲- محافظ سرامیکی را در داخل کفشک قرار دهید.



شکل ۲۰- قرار دادن محافظ سرامیکی

مرحله ۳- انتهای گل میخ را بر روی محل اتصال قرار دهید، و سپس گان را به سمت پایین فشار دهید تا محافظ سرامیکی بر روی قطعه قرار گیرد.



شکل ۲۱

مرحله ۴- ماشه‌ای که بر روی گان قرار دارد را فشار دهید تا قوس برقرار شود: گان را در طول برقرار قوس نگهدارید.

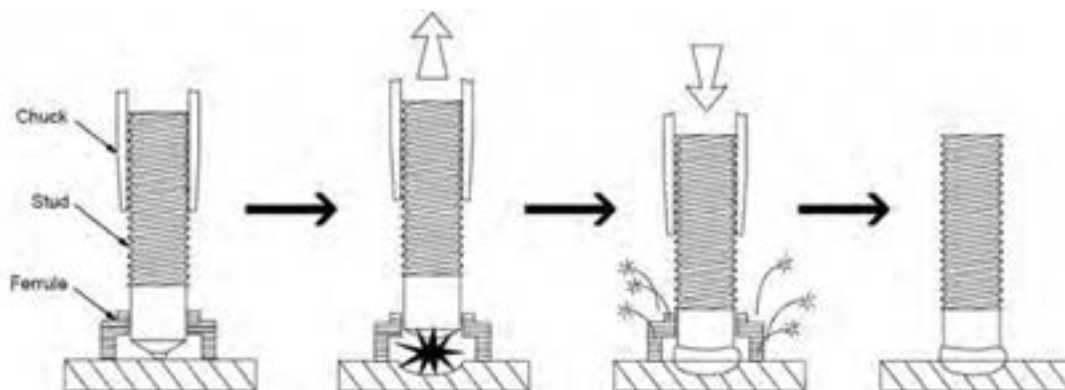
مرحله ۵- بعد از کامل شدن جوش، گان جوشکاری را در محل اتصال به مدت حداقل یک ثانیه نگهدارید تا فلز مذاب، سرد و منجمد شود.

مرحله ۶- گان را به آرامی خارج کنید؛ گان را مستقیماً از گل میخ خارج کنید تا به نگهدارنده آسیب نرساند.

مرحله ۷- در پایان محافظ سرامیکی را شکسته و از آن خارج کنید، و سپس ناحیه جوش را به صورت چشمی کنترل کنید.

ترتیب جوشکاری گل میخ

شکل ۲۲ ترتیب جوشکاری گل میخ را نشان می‌دهد:



گان گل میخ به طور مناسب در محل اتصال قرار داده و سپس فنر گان را به صورت جزئی فشار داده تا محافظ سرامیکی بر روی قطعه قرار گیرد.

با فشردن ماشه گان، گل میخ با فشار بر روی قطعه پرس می شود، قوس الکتریکی ایجاد شده گل میخ و قطعه را ذوب می کند.

پس از کامل شدن قوس الکتریکی، گل میخ را در داخل حوضچه مذاب فرو کنید.

گان را از گل میخ متصل شده خارج کنید، محافظ سرامیکی را شکسته و ناحیه جوش را کنترل نمایید.

شکل ۲۲

تنظیم پارامترهای دستگاه

تنظیمات اولیه مربوط به دستگاه گل میخ در جدول زیر آمده است. از این جدول برای تنظیم دستگاه جوش استفاده کنید، اما به یاد داشته باشید که تنظیمات ممکن است بر اساس مشخصات و کاربرد قطعات متفاوت باشد.

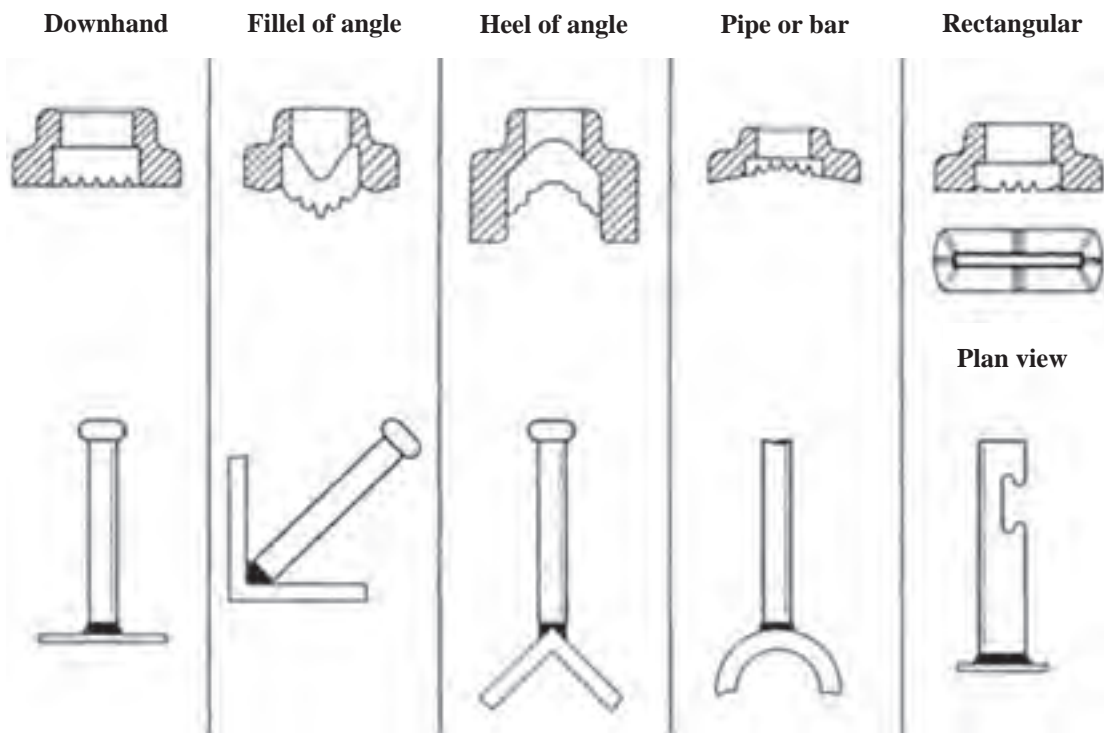
جدول ۲- زمان و شدت جریان جوشکاری

STANDARD TABLE			METRIC TABLE		
Stud Size Inch	Current Amps	Time Seconds	Stud Size mm	Current Amps	Time Seconds
1/4	۳۰۰	۲۲۰	۶	۳۵۰	۲۵۰
5/16	۴۱۰	۳۰۰	۸	۴۲۰	۳۱۰
3/8	۵۲۰	۳۶۰	۱۰	۵۸۰	۴۳۰
1/2	۷۵۰	۴۵۰	۱۲	۷۲۰	۵۰۰
5/8	۹۸۰	۷۳۰	۱۴	۸۸۰	۵۹۰
3/4	۱۳۲۵	۷۵۰	۱۶	۱۰۴۰	۶۶۰
7/8	۱۶۸۰	۸۳۰	۲۰	۱۴۴۰	۷۸۰
1	۲۰۰۰	۸۷۰	۲۴	۱۹۰۰	۸۵۰

حفاظت از حوضچه جوش

در این روش جوشکاری دو روش حفاظت از حوضچه مذاب وجود دارد؛ با استفاده از محافظ سرامیکی و گاز محافظ.

۱ استفاده از محافظ سرامیکی: محافظ سرامیکی که در جوش گل میخ در اندازه‌های متنوعی در بازار وجود دارند، این محافظ‌ها دارای طرح‌های مختلفی هستند که برای ایجاد اتصالات مختلف مانند اتصال به گوشه، اتصال به زاویه خارجی، اتصال به میله یا لوله‌های دوار در موقعیت عمودی، می باشد. محافظ سرامیکی در انتهای گل میخ بر روی نگهدارنده آن قرار می‌گیرد. این محافظ‌ها یک بار مصرف هستند و پس از جوشکاری از محل اتصال برداشته می‌شوند. محافظ سرامیکی معمولی در شکل ۲۳ نشان داده شده است.



شکل ۲۳- انواع محافظ سرامیکی

- طرح محافظ سرامیکی گل میخ بسیار مهم است، زیرا در طی جوشکاری موارد زیر را کنترل می‌کند؛
- قطرات در قسمت پایین محافظ سرامیکی امکان خروج گازها را از فلز جوش فراهم می‌کند و باعث کاهش تخلخل و اکسیداسیون فلز جوش می‌شود.
- حفره داخلی موجود در محافظ سرامیکی قوس فلز جوش را به شکل لایه فیلت در اطراف گل میخ درمی‌آورد.
- گرما در محدوده فلز جوش متمرکز می‌شود.
- پاشش قوس و لایه فیلت کاهش می‌یابد.

۲ استفاده از گاز محافظ: در این روش، حفاظت در ناحیه قوس با استفاده از گاز محافظ صورت می‌گیرد که تشکیل حفره و ناخالصی را در ناحیه جوش بسیار کاهش می‌دهد. برای جوشکاری فولاد و دیگر فلزات از مخلوط آرگون و CO_۲ استفاده می‌شود. برای آلومینیم و آلیاژهای آلومینیم از گاز خالص آرگون یا آرگون - هلیوم استفاده می‌شود.

گاز محافظ بر روی قوس و مذاب گل میخ و فلز پایه تأثیر می‌گذارد. همچنین بر روی شکل نفوذ و فیلت گل میخ به واسطه کشش سطحی تأثیر می‌گذارد. در برخی مواقع بر روی بهبود شکل فیلت از محافظ سرامیکی همراه با گاز محافظ استفاده می‌شود.

کارگاهی



تنظیم و راه‌اندازی دستگاه و گان گل میخ و ایجاد اتصال گل میخ

دستور کار:

قبل از شروع کار، ابتدا تجهیزات ایمنی مورد نیاز برای کار جوشکاری که شامل ماسک یا کلاه جوشکاری، محافظ چشم و گوش، دستکش جوشکاری، لباس کار مناسب و پیش‌بند چرمی می‌باشند را تهیه کنید و سپس تمرین فوق را انجام دهید:

توضیحات	موارد مورد نیاز
دستگاه جوش گل میخ (منبع قوسی یا تخلیه خازنی)	تجهیزات
ورق فولادی با ضخامت ۵ میلی‌متر در ابعاد ۳۰۰×۱۰ میلی‌متر	مواد اولیه
گل میخ فولادی با قطرهای ۶، ۸، ۱۰ میلی‌متر	مواد مصرفی

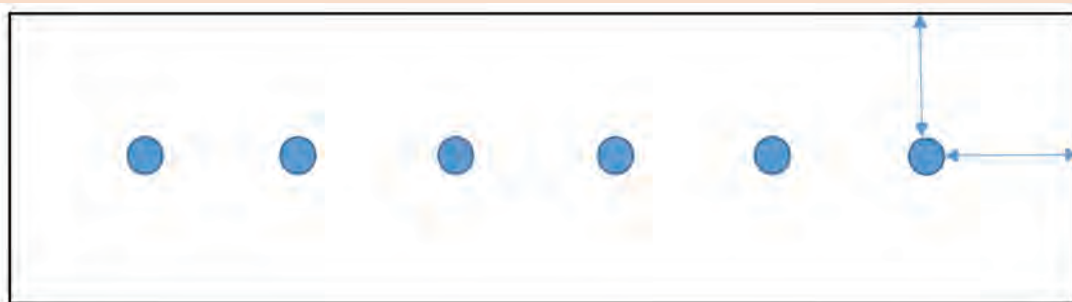
۱ ابتدا گان گل میخ را از منبع تغذیه جدا کنید.

۲ بر اساس توضیحات داده شده، گان را باز و بسته کنید و آن را برای اتصال گل میخ‌های ۶، ۸ و ۱۰ نصب و آماده کنید.

۳ پارامترهای دستگاه را بر اساس جدول صفحه بعد انتخاب کنید.

STANDARD TABLE			METRIC TABLE		
Stud Size (اینچ)	Current (آمپر)	Time (ثانیه)	Stud Size (میلی متر)	Current (آمپر)	Time (ثانیه)
۱/۴	۳۰۰	۲۲۰	۶	۳۵۰	۲۵۰
۵/۱۶	۴۱۰	۳۰۰	۸	۴۲۰	۳۱۰
۳/۸	۵۲۰	۳۶۰	۱۰	۵۸۰	۴۳۰
۱/۲	۷۵۰	۴۵۰	۱۲	۷۲۰	۵۰۰
۵/۸	۹۸۰	۷۳۰	۱۴	۸۸۰	۵۹۰
۳/۴	۱۳۲۵	۷۵۰	۱۶	۱۰۴۰	۶۶۰
۷/۸	۱۶۸۰	۸۳۰	۲۰	۱۴۴۰	۷۸۰
۱	۲۰۰۰	۸۷۰	۲۴	۱۹۰۰	۸۵۰

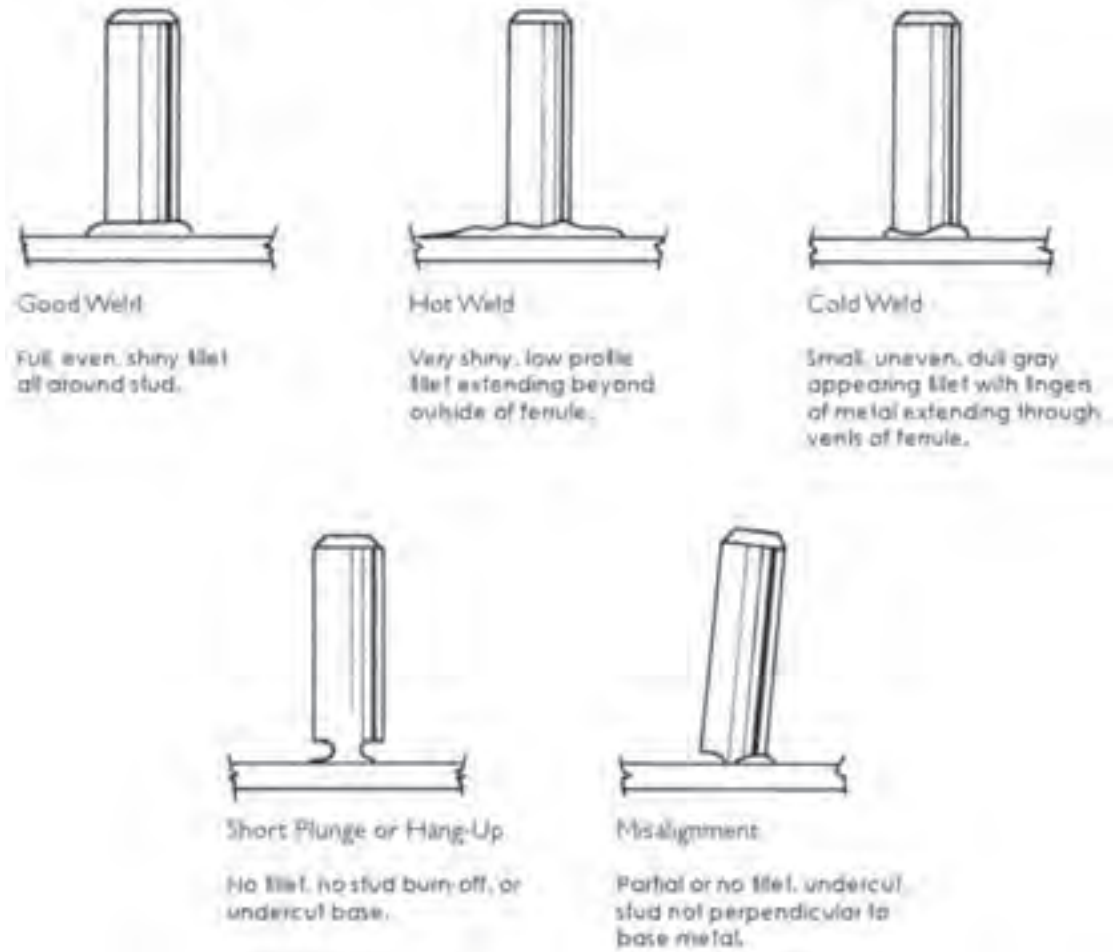
۴ بر اساس نقشه گل میخ‌ها را بر روی صفحه فولادی متصل کنید.
 ۵ در پایان دستگاه جوش را خاموش کنید.



چگونه می‌توان اتصال گل میخ را کنترل و بازرسی نمود؟

بازرسی چشمی

اتصال گل میخ را به واسطه مشاهده جوش گوشه ایجاد شده در ناحیه اتصال می‌توان به صورت چشمی کنترل نمود. در شکل ۲۴ عیوب رایج اتصال گل میخ و دلایل ایجاد و راه‌های رفع آنها نشان داده شده است.

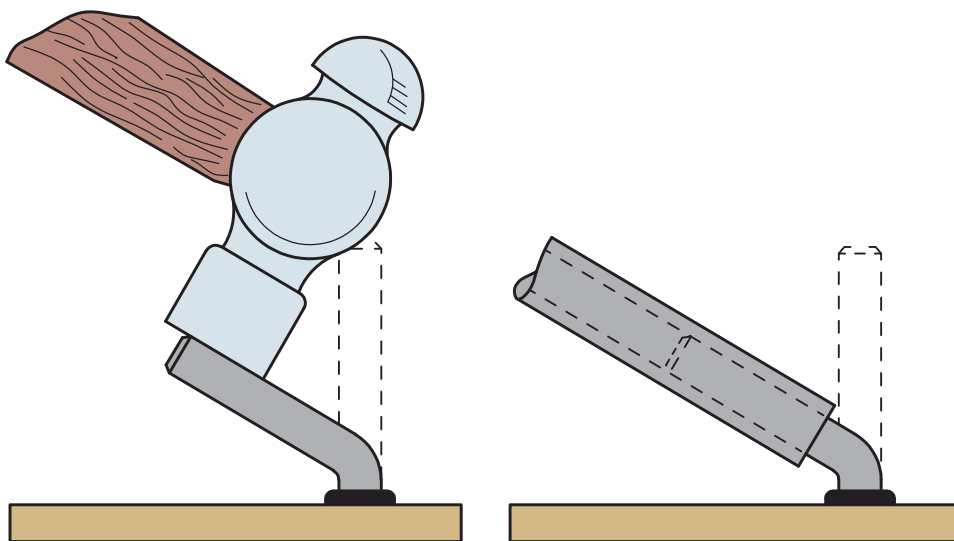
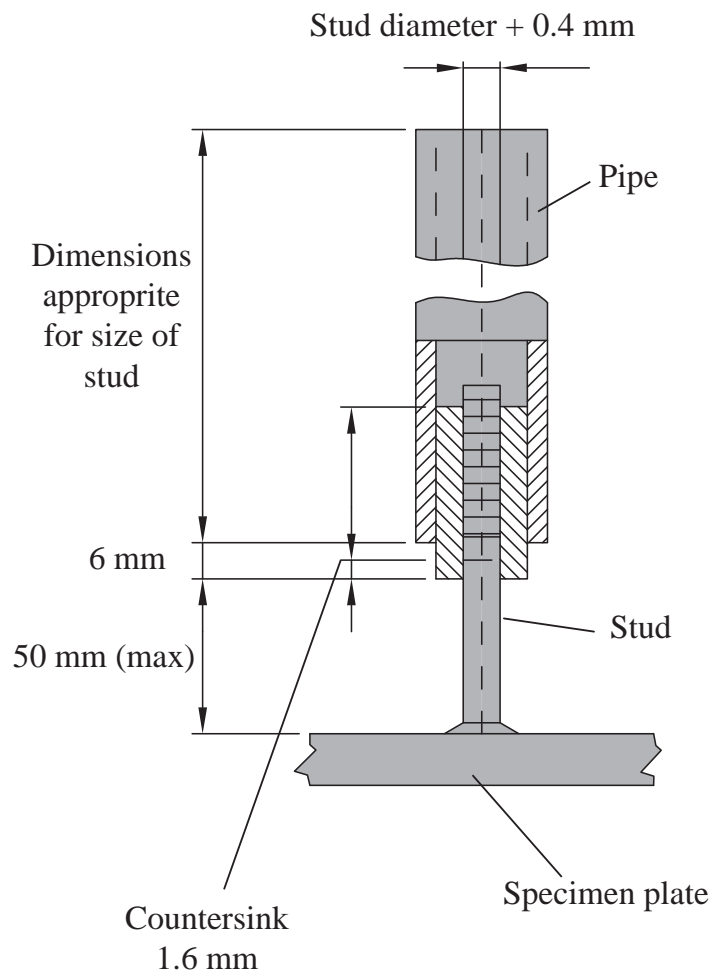


شکل ۲۴ - عیوب رایج در جوش گل میخ

پس از کنترل چشمی کیفیت اتصال گل میخ، برای حصول اطمینان از کیفیت و استحکام اتصال از روش‌های مکانیکی استفاده نمود. تست‌های مکانیکی روی گل میخ‌ها به صورت خمشی، پیچشی و کششی انجام می‌شود که در این پودمان به تست خمش که بسیار پر کاربرد است اشاره می‌شود.

تست خمش

شکل صفحه بعد نحوه انجام تست خمش را نشان می‌دهد. تست خمش هم به وسیله ضربات چکش و هم با استفاده از یک لوله با ابعاد مناسب انجام می‌شود. عمل خم کردن حداقل تا زاویه ۳۰ درجه از محور اصلی گل میخ یا تا مرحله شکست انجام می‌شود. گل میخ‌ها باید تا زاویه ۹۰ درجه از محور اصلی بدون شکست خم شوند.



تست خمش با چکش

تست خمش با لوله

شکل ۲۵- تست خمش بر روی گل میخ



کنترل و بازرسی چشمی و تست مکانیکی اتصال گل میخ

دستور کار: قبل از شروع کار، ابتدا تجهیزات ایمنی مورد نیاز برای کار جوشکاری که شامل ماسک یا کلاه جوشکاری، محافظ چشم و گوش، دستکش جوشکاری، لباس کار مناسب و پیش بند چرمی می‌باشند را تهیه کنید و سپس تمرین فوق را انجام دهید:

توضیحات	موارد مورد نیاز
دستگاه جوش گل میخ	تجهیزات
ورق فولادی با ضخامت ۵ میلی‌متر در ابعاد ۱۰×۱۰ میلی‌متر	مواد اولیه
گل میخ فولادی با قطرهای ۸ میلی‌متر	مواد مصرفی

- ۱ ابتدا گان گل میخ را از منبع تغذیه جدا کنید.
- ۲ گان و منبع تغذیه را تنظیم و راه‌اندازی کنید.
- ۳ پارامترهای دستگاه را بر اساس جدول انتخاب کنید.
- ۴ بر اساس تست خمش، یک نمونه گل میخ بر روی ورق ۱۰×۱۰ متصل کنید.
- ۵ با توجه به روش‌های بازرسی چشمی و خمشی اتصال گل میخ را تست کنید.
- ۶ در پایان دستگاه جوش را خاموش کنید.

ارزشیابی نهایی واحد یادگیری جوشکاری گل میخ

<p>شرح کار: آماده سازی دستگاه - آماده سازی قطعه کار - جوشکاری - کنترل نهایی</p>
<p>استاندارد عملکرد: اتصال گل میخ (ساجمه، مهره، پیچ) به سطوح فلزی با استفاده از روش جوشکاری گل میخ براساس استاندارد AWS</p> <p>شاخص ها: - کنترل سطح قطعات مورد جوشکاری از نظر عاری بودن از کثیفی و چربی برابر دستورالعمل - کنترل الکتروود و شعله پوش از نظر شکل هندسی، هم سطحی سطح شعله پوش و الکتروود و نیز عاری از کثیفی و دوده برابر دستورالعمل - کنترل پارامترهای تنظیمی دستگاه جوشکاری برابر دستورالعمل - اتصال دقیق و با استحکام گل میخ برابر نقشه و دستورالعمل</p>
<p>شرایط انجام کار، ابزار و تجهیزات: شرایط: ۱- کارگاه استاندارد جوشکاری مجهز به تجهیزات جوشکاری گل میخ (Stud Wolding) ۲- دستگاه ویژه جوشکاری گل میخ ۳- قطعات فلزی - گل میخ (ساجمه، مهره، پیچ، خار، زائده و...) ۴- متر، کولیس، سوزن خط کشی، سمبه نشان، برس سیمی، سمباده ابزار و تجهیزات: دستگاه جوشکاری گل میخ</p>

معیار شایستگی:

ردیف	مرحله کار	حداقل نمره قبولی از ۳	نمره هنرجو
۱	آماده سازی قطعات برای جوشکاری	۱	
۲	انجام جوشکاری گل میخ	۲	
۳	کنترل نهایی گل میخ	۱	
<p>شایستگی های غیرفنی، ایمنی، بهداشت، توجهات زیست محیطی و نگرش:</p>			
<p>میانگین نمرات</p>			
*			

* حداقل میانگین نمرات هنرجو برای قبولی و کسب شایستگی، ۲ است.

پودمان ۴

جوشکاری ترمیت



جوشکاری ترمیت به مجموعه فرایندهایی گفته می‌شود که در آن اتصال توسط مذاب حاصل از انجام یک واکنش شیمیایی به شدت گرمازا تأمین شده و به ناحیه اتصال هدایت می‌شود. این نوع جوشکاری بیشتر شبیه ریخته‌گری بوده و در آن دو قطعه‌ای که قرار است جوش داده شوند در یک قالب قرار می‌گیرند و فلز مذاب ناشی از واکنش شیمیایی به این قالب هدایت شده و پس از سرد شدن آن داخل قالب فلز جوش شکل می‌گیرد. این فرایند بسیار ساده است و تجهیزات آن به راحتی قابل حمل و انتقال به محل انجام جوشکاری است که همین امر باعث سهولت در به‌کارگیری آن شده است.

جوشکاری ترمیت و احتراقی

آیا تابه حال پی برده‌اید؟

- قطعات خطوط ریلی راه آهن را با روش جوشکاری به یکدیگر متصل می‌کنند.
- در روش‌های جوشکاری ذوبی از منابع شیمیایی تولید گرما نیز می‌توان استفاده کرد.

جوشکاری ترمیت یک روش جوشکاری بسیار ساده است که انجام آن به تخصص زیادی نیاز ندارد. برای ساخت و تعمیر ریل‌های یکپارچه راه آهن از گذشته کاربرد داشته و به علت سهولت انجام فرایند و قابلیت حمل و نقل بالا تا به امروز نیز جایگاه خود را حفظ کرده است. در این پودمان با فرایند، ابزار آلات و تجهیزات جوشکاری ترمیت و احتراقی آشنا می‌شوید. همچنین نحوه انجام جوشکاری ترمیت در احداث خطوط راه آهن و جوشکاری احتراقی در اتصالات الکتریکی را فرا می‌گیرید.

استاندارد عملکرد

پس از اتمام این واحد یادگیری و کسب شایستگی جوشکاری ترمیت، هنرجویان قادر به آماده‌سازی اتصال و تجهیزات، انجام فرایند جوشکاری ترمیت و بازرسی اتصال پس از انجام فرایند خواهند بود.

گرماگیر یا گرمازا



سوختن کبریت حاصل واکنش شیمیایی اکسیژن با گوگرد موجود در سر کبریت می‌باشد. آیا تا به حال به سوختن کبریت دقت کرده‌اید؟ برخی از واکنش‌های شیمیایی مانند سوختن کبریت با آزاد کردن گرما انجام می‌شوند. آیا با گرمای ناشی از این واکنش‌ها می‌توان موادی نظیر فلزات را ذوب کرد؟

شکل ۱

با دقت در تصاویر زیر تعیین کنید کدام یک از واکنش‌های شیمیایی و تغییر حالت‌های فیزیکی نشان داده شده با آزاد کردن گرما و کدام یک با جذب گرما همراه هستند؟



(پ)



(ب)



(الف)



(ج)



(ث)



(ت)



(خ)



(ح)



(چ)

شکل ۲- واکنش‌های شیمیایی مختلف

تولید گرما	جذب گرما	واکنش	تصویر
		انجماد	الف
		تبخیر	ب
		اکسیداسیون (زنگ زدگی)	پ
		سوختن گاز شهری	ت
		فتوسنتز	ث
✓	—	شست و شو با پودر	ج
		تنفس	چ
		انفجار	ح
		ذوب	خ

واکنش های شیمیایی مطابق آنچه ذکر شد از نظر تولید و مصرف انرژی به دو دسته تقسیم می شوند:

- ۱ گرماگیر: واکنش هایی که در آنها در اثر انجام واکنش شیمیایی گرما جذب می شود.
- ۲ : واکنش هایی که در آنها در اثر انجام واکنش شیمیایی گرما تولید می شود.

در میان فرایندهای جوشکاری که تاکنون آموخته اید در کدام یک از واکنش گرمازا برای ذوب استفاده می شود؟

تمرین

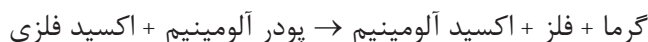


واکنش های ترمیت و ذوب فلزات

واکنش های ترمیت دسته ای از واکنش های گرمازا هستند که در آنها در اثر واکنش بین اکسید فلزی و پودر یک فلز (معمولاً آلومینیم) مقدار بسیار زیادی انرژی به صورت گرما، آزاد می شود. این گرما به قدری زیاد است که برای ذوب فلزات و اتصال آنها به یکدیگر استفاده می شود و به آن جوشکاری ترمیت (TW)^۱ گفته می شود.

واکنش‌های آلومینوترمیک در جوشکاری

دسته‌ای از واکنش‌های ترمیت هستند که ساختار کلی زیر را دارند:



در این واکنش مخلوط مذاب و اکسید آلومینیم در اثر اختلاف چگالی از هم جدا و اکسید آلومینیوم به شکل سرباره در روی مذاب فلز قرار می‌گیرد.

واکنش‌های ترمیت مورد استفاده در صنایع فلزی را در جدول ۱ مشاهده می‌کنید.

جدول ۱- واکنش‌های ترمیت مورد استفاده در صنایع فلزی

انرژی گرمایی kJ/mol	واکنش
۳۳۵۰	$3\text{Fe}_3\text{O}_4 + 8\text{Al} \rightarrow 9\text{Fe} + 4\text{Al}_2\text{O}_3$
۸۸۰	$3\text{FeO} + 2\text{Al} \rightarrow 3\text{Fe} + \text{Al}_2\text{O}_3$
۸۵۰	$\text{Fe}_2\text{O}_3 + 2\text{Al} \rightarrow 2\text{Fe} + \text{Al}_2\text{O}_3$
۱۰۶۰	$3\text{Cu}_2\text{O} + 2\text{Al} \rightarrow 6\text{Cu} + \text{Al}_2\text{O}_3$
۱۲۱۰	$3\text{CuO} + 2\text{Al} \rightarrow 3\text{Cu} + \text{Al}_2\text{O}_3$

در واکنش‌های فوق به جز آلومینیم از عناصر دیگری مثل منیزیم، سیلیسیم و کلسیم نیز استفاده می‌شود. منیزیم و کلسیم به‌طور محدود در جوشکاری و ریخته‌گری ترمیت استفاده می‌شوند و سیلیسیم در عملیات حرارتی کاربرد دارد.

نکته



اولین واکنش جدول قبل معمول‌ترین واکنش آلومینوترمیک مورد استفاده در جوشکاری است که دمای واکنش آن 3100°C است و باید به روشی کنترل شود که به این دما نرسد. به مخلوط پودر آلومینیم و اکسید فلزی مخلوط ترمیت گفته می‌شود. این مخلوط معمولاً به نسبت ۳ به ۱ از اکسید فلزی و پودر آلومینیم مخلوط می‌شود.



در مورد سایر موادی که به مخلوط ترمیت رایج (جدول تمرین ۳) در جوشکاری اضافه می‌شوند جدول ۲ را کامل کنید.

جدول ۲- سایر افزودنی‌های مخلوط ترمیت

هدف از افزودن	مواد افزوده
همانطور که گفته شد دمای این واکنش 3100°C است. از طرفی آلومینیم در دمایی حدود 2480°C بخار می‌شود. بنابراین لازم است مواد دیرگداز مثل اکسید آلومینیم برای کاهش دمای واکنش و جلوگیری از تبخیر آلومینیم به مخلوط اضافه شود. البته سرباره آلومینیم نیز در دمای 2040°C منجمد می‌شود بنابراین برای جلوگیری از انجماد سرباره آلومینیم دما باید در محدوده 2040 تا 2480 کنترل شود.	مواد دیرگداز مثل اکسید آلومینیم
	عناصر آلیاژی
	مواد افزایش دهنده سیالیت مذاب
	مواد سرباره

تاریخچه جوشکاری ترمیت

واکنش‌های ترمیت در سال ۱۸۹۰ در آلمان توسط دکترهانس گلد اشمیت کشف و توسعه داده شد. سپس در اواخر قرن ۱۹ در آمریکا برای جوشکاری واگن‌های قطار به کار گرفته شد. سپس در سال ۱۹۳۳ از آن برای جوشکاری ریل‌های راه آهن به منظور ایجاد خطوط راه آهن استفاده شد. در این روش مذاب تولید شده در اثر واکنش ترمیت به محل اتصال ریل‌ها منتقل می‌شود و حرارت بسیار زیاد مذاب آهن (بیشتر از 1900°C) باعث ذوب شدن لبه ریل‌ها و آمیخته شدن آنها می‌شود، از این رو پس از پایان

انجماد بین دو لبه یک اتصال یکنواخت ایجاد می‌شود (شکل ۳). امروزه نیز این فرایند به‌طور گسترده برای جوشکاری ریل‌های راه آهن به یکدیگر استفاده می‌شود. آیا می‌دانید چرا؟



شکل ۳- ریل راه آهن که توسط جوشکاری ترمیت تعمیر شده است.

واکنش ترمیت چگونه آغاز می‌شود؟

همان‌گونه که برای آغاز واکنش گرمای سوختن کبریت نیاز به یک جرقه اولیه است، مخلوط پودر ترمیت نیز برای انجام واکنش نیاز به یک انرژی اولیه دارد. این انرژی می‌تواند توسط پودر یا نوار منیزیم، جرقه الکتریکی یا آتش زدن فتیله فراهم شود. شکل ۴ فندک جرقه زن فعال‌کننده مخلوط پودر ترمیت را نشان می‌دهد.



شکل ۴- فندک جرقه زن فعال‌کننده مخلوط ترمیت

انواع مخلوط ترمیت رایج در صنعت

جدول ۳ انواع مخلوط ترمیت مورد استفاده در صنعت را نشان می‌دهد.

جدول ۳- انواع مخلوط ترمیت رایج در صنعت

شامل مخلوط پودرهای اکسید آهن و آلومینیم	ترمیت ساده
شامل ترمیت ساده به علاوه پودر فولاد کم کربن با مقداری منگنز	ترمیت فولاد کم کربن
شامل ترمیت ساده به علاوه مقداری پودر فولاد سیلیسیم‌دار و فولاد کم کربن	ترمیت چدن
شامل ترمیت ساده به علاوه مقداری پودر فولاد کم کربن، منگنز و عناصر آلیاژی دیگر به منظور افزایش سختی فلز جوش	ترمیت برای جوشکاری ریل‌ها

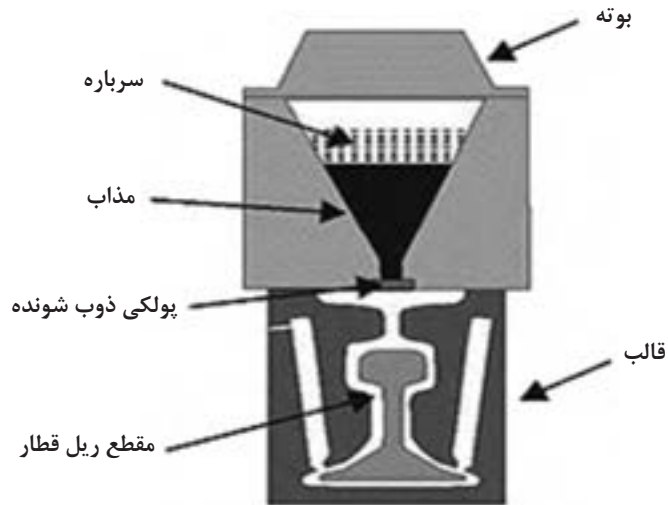


جوشکاری ترمیت خطوط راه آهن

همانطور که گفته شد جوشکاری ترمیت به‌طور گسترده در ایجاد خطوط راه آهن پیوسته و تعمیر آن استفاده می‌شود. در اثر عبور قطارهایی با وزن زیاد فشارهای شدیدی به ریل‌های راه آهن وارد شده که می‌تواند باعث ایجاد ترک در ریل‌های راه آهن شود. تعمیر این ترک‌ها از نظر حفظ امنیت مسافران بسیار حائز اهمیت است.

ابزار آلات و تجهیزات

شکل ۵ تصویر تجهیزات اصلی به کار رفته در جوشکاری ترمیت خطوط راه آهن را نشان می‌دهد.



شکل ۵- تجهیزات و ابزار آلات به کار رفته در جوشکاری ترمیت خطوط راه آهن

بوته: نگهدارنده مواد اولیه و فراورده‌های واکنش است و باید از ماده‌ای ساخته شده باشد که در برابر گرمای شدید واکنش و وزن مقاومت داشته باشد (شکل ۶). بوته شامل درپوش، قاب، محفظه اصلی و نگهدارنده است.

در مورد مواد مورد استفاده در ساخت محفظه اصلی بوته‌ها و جنس آنها تحقیق کنید و نتیجه را در کلاس ارائه دهید.

تحقیق



شکل ۶- بوته نگهدارنده مذاب

قالب: مجموعه‌ای است شامل سیستم راهگاهی و تغذیه که در اطراف ناحیه اتصال قرار می‌گیرد و فلز مذاب به داخل آن هدایت می‌شود تا وارد ناحیه اتصال شده و ضمن انجماد در آن ناحیه، اتصال را برقرار کند (شکل ۷). قالب شامل یک بخش دوتکه و یک گیره است که بخش دوتکه را در محل قرارگیری آن روی ریل محکم می‌کند (شکل ۷). همچنین یک بریکت که به منظور تنظیم جریان مذاب در مرکز قالب قرار می‌گیرد و سینی سرباره که در بالای قالب به منظور جمع کردن سرباره قرار می‌گیرد (شکل ۸).



شکل ۷- قالب جوشکاری ترمیت و قرارگیری آن در اطراف ناحیه اتصال



شکل ۸- سینی و آجر نسوز قالب جوشکاری

پولکی ذوب شونده: به منظور نگهداری مخلوط پودرها در داخل بوته قبل از انجام واکنش در انتهای آن قرار می‌گیرد و در طول واکنش ذوب می‌شود.
مخلوط پودر ترمیت: مخلوط پودر اکسید آهن و آلومینیوم و سایر افزودنی‌ها که داخل بوته ریخته می‌شوند (شکل ۹).



شکل ۹- مخلوط پودر ترمیت جوشکاری راه آهن

فعال کننده ترمیت: به شکل پودر، نوار یا استوانه‌ای است که به منظور فراهم کردن انرژی فعال سازی مخلوط ترمیت استفاده می‌شود. به راحتی مشتعل می‌شود و تا دمای ۱۳۰۰ درجه سلسیوس می‌رسد.

ابزار تراز ریل: برای تراز کردن ریل‌ها در محل مناسب برای انجام جوشکاری ابزار مختلفی بر اساس نوع ریل و امکانات وجود دارد که شامل صفحه تراز، تراز A شکل و تراز می‌شود (شکل ۱۰).



(الف)



(ب)



(پ)

شکل ۱۰- ابزار تراز ریل الف) صفحه تراز، ب) تراز A شکل و پ) تراز

تجهیزات پیش گرما: از این تجهیزات برای پیش گرمایش ریل‌ها قبل از انجام جوشکاری استفاده می‌شود. که بر روی ریل در فاصله مناسب قرار می‌گیرد. این تجهیزات در واقع تورچ اکسی گاز است (شکل ۱۱).



(ب)



(الف)

شکل ۱۱- تجهیزات پیش گرمایی در جوشکاری ریل راه آهن، الف) باسوخت پروپان ب) با گازوئیل

ماشین برش ریل: ماشین هیدرولیک برش به منظور برش اضافه فلز جوش باقیمانده بر روی ریل بعد از جوشکاری ترمیت استفاده می‌شود (شکل ۱۲).



شکل ۱۲- ماشین هیدرولیک برش گرده اضافه جوش

ماشین سنگ زنی پروفیل: از این وسیله برای سنگ‌زنی ریل بعد از عملیات جوشکاری ترمیت استفاده می‌شود که بر روی ریل سوار شده و عملیات را با تنظیمات اپراتور انجام می‌دهد (شکل ۱۳).



شکل ۱۳- ماشین اتوماتیک سنگ زنی گرده اضافی جوش

مراحل جوشکاری ترمیت

تصاویر شکل ۱۴ نشان‌دهنده مراحل جوشکاری ترمیت در خطوط راه آهن است.



(پ)



(ب)



(الف)



(ج)



(ث)



(ت)



(خ)



(ح)



(چ)

شکل ۱۴- مراحل جوشکاری ترمیت خطوط راه آهن

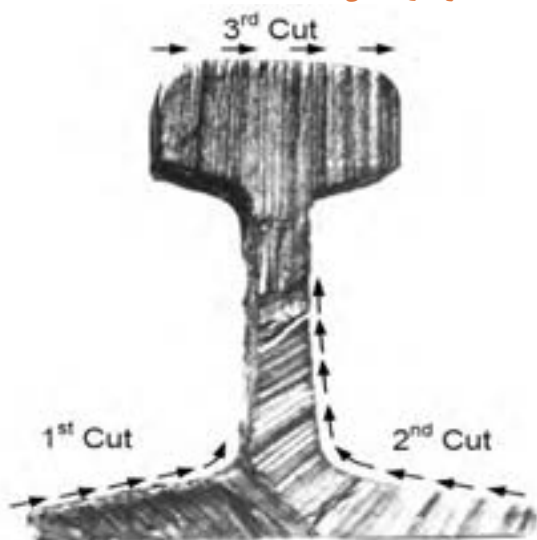
۱ آماده‌سازی اتصال

برشکاری: سطح اتصال باید از هرگونه روغن، گریس، زنگ‌زدگی، آلودگی و... پاک شود و قبل از انجام برشکاری ریل را تا دمای ۱۵۰ درجه سانتی‌گراد پیش‌گرم می‌کنند.

به‌منظور مشخص کردن نواحی معیوب روی ریل‌ها، با توجه به مقاطع ریل‌ها از گیج‌های مختلف استفاده می‌شود.

برشکاری ریل توسط شعله اکسی‌گاز و در سه مرحله مطابق شکل ۱۵ انجام می‌شود.

سطح ایده‌آل برشکاری سطحی صاف بدون وجود فرورفتگی و برآمدگی با لبه‌های صاف می‌باشد.



شکل ۱۵- نمایی از مقطع ریل به همراه ترتیب اجرای برش

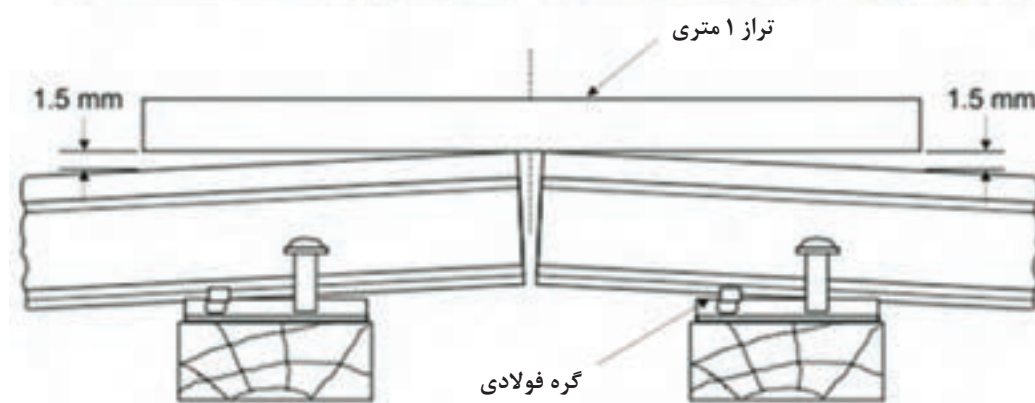
این مرحله در صورتی که هدف تعمیر ریل باشد اجرا می‌شود.



پس از انجام برشکاری باید از زدوده شدن کامل عیب یقین حاصل شود و اگر چنانچه عیب همچنان وجود داشته باشد باید عملیات تکرار شود.

هم‌راستا کردن سطوح اتصال:

۱- هم‌راستا کردن سطح فوقانی ریل‌ها: با باز کردن پیچ‌های محکم‌کننده (در صورت تعمیر) ریل و قرار دادن تکیه‌گاه مناسب در زیر ریل سطح ریل‌ها را با هم طوری هم‌راستا می‌کنند که با قرار دادن تراز به طول یک متر در مرکز اتصال در قسمت فوقانی ریل‌ها در هر سمت به فاصله ۱/۵ میلی‌متر بالاتر از ریل قرار گیرد (شکل ۱۶).



شکل ۱۶- کنترل هم‌راستایی سطح فوقانی ریل با استفاده از تراز بلند

۲- هم‌راستا کردن سطوح جانبی اتصال: با قرار دادن تراز به طول یک متر در کنار ریل از مماس بودن کامل آن در تمام طول اتصال یقین حاصل می‌شود (شکل ۱۷).



شکل ۱۷- کنترل هم‌راستایی سطح جانبی ریل با استفاده از تراز بلند

۳- هم‌راستا کردن در قسمت تحتانی اتصال: بیشترین میزان عدم هم‌راستایی که در قسمت تحتانی قابل پذیرش است ۵ میلی‌متر در امتداد عمودی می‌باشد و در امتداد جانبی نباید عدم هم‌راستایی داشته باشیم. با باز کردن پیچ‌های ریل و قرار دادن تکیه‌گاه و ضربات چکش هم‌راستایی قابل قبول را در پایه ریل ایجاد می‌کنیم.

پس از تنظیم اتصال از عدم حرکت آن در اثر راه رفتن روی ریل یا کارکرد سایر جوشکاران یقین حاصل کنید.

نکته



۲ جوشکاری

پس از آماده‌سازی سطح اتصال فرایند جوشکاری به شرح زیر انجام می‌شود:
قرار دادن قالب در اطراف اتصال: پس از کسب اطمینان از انتخاب قالب مناسب با طرح اتصال و بررسی سالم بودن آن از نظر وجود ترک و آسیب، قالب را به آرامی با حرکت متناوب به طرفین در مرکز ناحیه اتصال قرار داده و سپس هرگونه گرد و غبار را از قالب و ناحیه اتصال زدوده و توسط گیره قالب در محل اتصال محکم می‌شود (شکل ۱۸).



شکل ۱۸- نصب قالب اطراف ناحیه اتصال

قالب توسط اعمال گل مخصوص در محل آن درز بندی می شود (شکل ۱۹).



شکل ۱۹- آب بندی قالب با استفاده از گل مخصوص

سینی‌های سرباره گیر را به قالب اضافه می‌کنیم و ماسه خشک در آن می‌ریزیم. (شکل ۲۰)



شکل ۲۰- نصب سینی‌های سرباره گیر

پیش گرمایش: مجموعه قالب و ریل توسط تجهیزات پیش گرمایشی در فاصله مناسب از سطح ریل قرار گرفته و به مدت ۳ الی ۶ دقیقه پیش گرم می‌شوند. توجه کنید که زمان را با کرنومتر اندازه‌گیری نمایید. دمای پیش گرم را به دو صورت می‌توان اندازه گرفت. نخست روش تجربی چشمی که آنقدر باید به ریل گرما بدهیم تا به رنگ زرد که حدود 1000°C است در آید. روش دوم: به کارگیری ترمومتر که کمتر استفاده می‌شود. پس از اتمام پیش گرم، آجر نسوز در محل مناسب قرار می‌گیرد.

به نظر شما دلیل پیش گرم قالب و ناحیه اتصال چیست؟

تمرین



قرار دادن بوتۀ بالای ناحیه اتصال: سپس بوتۀ جوشکاری را پس از بررسی سالم بودن در بالای قالب قرار داده و دیسک ذوب شونده را در انتهای آن قرار می‌دهیم (شکل ۲۱).



شکل ۲۱- استقرار دیسک ذوب شونده در انتهای بوتۀ

مخلوط پودر و فعال‌کننده را درون آن قرار می‌دهیم و درب بوتۀ را می‌گذاریم (شکل ۲۲).



شکل ۲۲- شارژ بوتۀ و استقرار فعال‌کننده بر روی آن

واکنش را با کمک آتش، جرقه و نظایر آن فعال کرده و صبر می‌کنیم تا انتها پیش برود (شکل ۲۳). هنگامی که مذاب شروع به جاری شدن درون قالب کرد، زمان سنج را فعال کرده تا بتوانیم زمان باز کردن قالب و بریدن مقادیر اضافی فلز را به دست بیاوریم. زمان مناسب برای باز کردن قالب و بریدن مقادیر اضافی بسته به فرایند و نوع ریل بین ۴ تا ۶ دقیقه است.



شکل ۲۳- نمایی از انجام واکنش ترمیت

مذاب از طریق قالب وارد ناحیه اتصال می‌شود و درز اتصال را به طور کامل پر می‌کند و سرباره آن از قالب سرریز شده و درسینی سرباره می‌ریزد.

۳ عملیات تکمیلی و بازرسی نهایی

۳ دقیقه بعد از ریختن مذاب سینی سرباره را جدا می‌کنیم (شکل ۲۴).



شکل ۲۴- جداسازی سینی سرباره گیر

پس از ۳۰ ثانیه، گیره و حفاظ قالب را باز می‌کنیم (شکل ۲۵).



شکل ۲۵- باز کردن گیره و حفاظ قالب

سپس قسمت بالایی قالب را می‌شکنیم (شکل ۲۶).



شکل ۲۶- شکستن قسمت فوقانی قالب

پس از انجماد مذاب سایر قسمت‌های قالب و گل مخصوص را جدا می‌کنیم، سپس با استفاده از ماشین برش ریل، فلز اضافی را از جوش جدا می‌کنیم (شکل ۲۷).

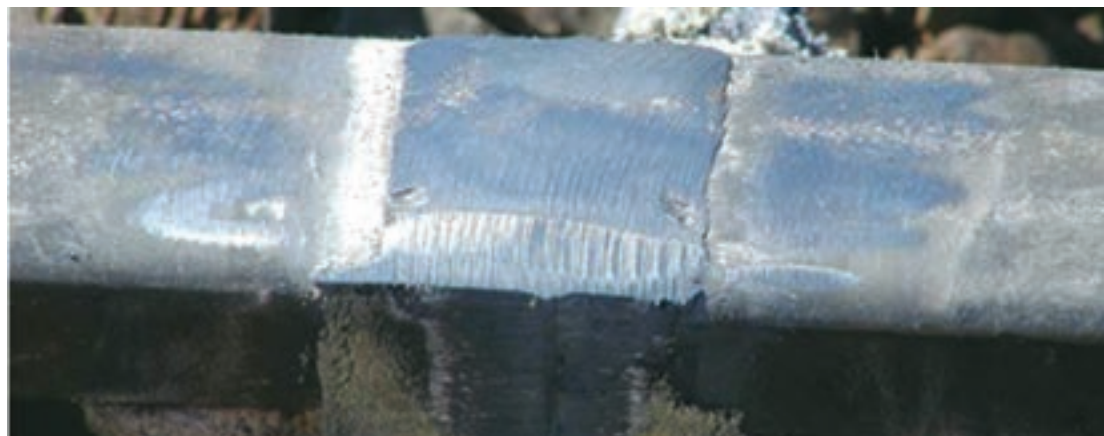


شکل ۲۷- برش گرده اضافی جوش

۳۰۰ میلی‌متر اطراف ناحیه اتصال را با دستگاه سنگ زن ریل سنگ می‌زنیم (شکل ۲۷) تا به شکل پروفیل ریل در بیاید (شکل ۲۸) و با استفاده از تراز بلند هم‌راستایی آن را چک می‌کنیم به نحوی که تمام ناحیه اتصال مماس بر تراز باشد.



شکل ۲۸- سنگ زنی و پرداخت کاری سطح گرده



شکل ۲۹- نمایی از سطح جوش

در نهایت بازرسی چشمی انجام می‌شود تا هیچ گونه تخلخل، جریان نامناسب مذاب سرباره و ترک وجود نداشته باشد.

شباهت‌های جوشکاری ترمیت با ریخته‌گری را بیان کنید؟

تمرین



جدول ۴ عیوب رایج جوشکاری ترمیت را نشان می‌دهد.

جدول ۴

	<p>انقباض حین انجماد</p>
	<p>مک و تخلخل</p>
	<p>کمبود مذاب (سرد جوش)</p>



تلاطم مذاب حین ریختن آن در قالب

بگویند این عیوب در چه شرایطی ایجاد می‌شوند و برای جلوگیری از ایجاد آنها چه راهکارهایی وجود دارد؟

تمرین



جوشکاری احتراقی

یکی دیگر از روش‌های جوشکاری که منبع تولید گرمای آن شیمیایی است جوشکاری احتراقی می‌باشد که برابر واکنش زیر انجام می‌شود:



از این روش برای اتصال یک هادی مسی به لوله یا صفحه استفاده می‌شود نام تجاری این روش Cadweld می‌باشد.



شکل ۳۰ تجهیزات مورد استفاده در کدولد را نشان می‌دهد.



شکل ۳۰- تجهیزات جوشکاری احتراقی

با توجه به بخش جوشکاری ریل‌های راه آهن جدول ۵ را برای کدولد پر کنید.

جدول ۵

تصویر	کاربرد و توضیحات	نام تجهیزات
		قالب گرافیتی

تمرین



		دستگیره قالب
		مخلوط پودر جوشکاری
		منبع ایجاد شعله

شکل ۳۱ مراحل انجام کدولد را نشان می‌دهد.



(ب)



(الف)



(ت)



(پ)



(ج)



(ث)



(ح)



(چ)

شکل ۳۱- مراحل کدولد



با توجه به تصاویر فوق مراحل انجام جوشکاری کدولد را در جدول زیر تشریح کنید.

مرحله	توضیحات	تصاویر مربوطه
آماده سازی		
جوشکاری		
عملیات تکمیلی		

سایر کاربردهای جوشکاری ترمیت

- ۱ جوشکاری سر به سر لوله ها
- ۲ جوشکاری شفت جرثقیل های آسیب دیده بزرگ
- ۳ تعمیر قاب شکسته ماشین آلات
- ۴ متصل کردن محصولات ریخته گری بزرگ که امکان تولید یکپارچه آنها وجود ندارد.
- ۵ تعمیر چرخ دنده های بزرگ
- ۶ تعمیر ناخن شکسته بیل های مکانیکی



با مقایسه این روش با جوشکاری قوسی و دستی مزایا و محدودیت های آن را بیان کنید؟

ایمنی در جوشکاری ترمیت

از آنجایی که این واکنش با تولید گرمای بسیار زیادی همراه است توجه به نکات ایمنی ذیل بسیار ضروری می باشد:

الف) مواد و ابزار باید در جای خشک به دور از رطوبت نگهداری شوند و قبل از انجام فرایند خشک شوند.

در مورد دلیل خشک بودن مواد و ابزار در این فرایند بحث کنید.

کار در کلاس



ب) محل انجام جوشکاری باید عاری از مواد قابل اشتعال باشد.
پ) استفاده از تجهیزات ایمنی فردی شامل کفش، دستکش، عینک یا ماسک جوشکاری و لباس کار ضروری است.

جوشکاری کدولد اتصال سه راه سیم

کار
کارگاهی



نکته ایمنی



- ۱ از دستکش و لوازم ایمنی فردی استفاده کنید.
- ۲ از ماسک ساده تنفسی استفاده کنید.
- ۳ هرگز از تجهیزات خورده شده و آسیب دیده استفاده نکنید.
- ۴ از مخلوط پودرهایی که بسته بندی آنها باز است یا آسیب دیده اند استفاده نکنید.
- ۵ محیط اطراف محل انجام فعالیت را از مواد قابل اشتعال تخلیه کنید.
- ۶ از مخلوط پودرهای جوشکاری و سایر تجهیزات به هیچ وجه استفاده دیگری نکنید.
- ۷ از عدم وجود رطوبت و آلودگی در مواد و تجهیزات اطمینان حاصل کنید.

نقشه کار



ابزار و تجهیزات



دستور کار

اتصال سه‌راهی را مطابق نقشه انجام دهید.

موارد مورد نیاز	توضیحات
تجهیزات فنی	قالب گرافیتی، گیره کلمپی، فندک، برس تمیز کننده
مواد اولیه	سه عدد سیم مسی ارت به ضخامت ۳۵mm و طول ۱۰۰ mm
مواد مصرفی	بسته پودر جوشکاری، دیسک

شرح فعالیت

- ۱ دستگیره قالب را در محل آن مونتاژ کنید و از محکم شدن آن با باز و بسته کردن قالب اطمینان حاصل کنید. در صورت بروز خطا دستگیره را مجدد ببندید.
- ۲ قالب را به وسیله شعله با دمای $120^{\circ}C$ خشک کنید.
- ۳ سیم‌های ارت را نیز با همین شعله خشک کنید و با برس سیمی تمیز کنید.
- ۴ سیم‌ها را در محل مناسب در داخل قالب قرار دهید و قالب را ببندید. از صحیح قرار گرفتن سیم‌ها در قالب اطمینان حاصل کنید.
- ۵ دیسک نگهدارنده را روی روزنه قالب در کف آن قرار دهید.
- ۶ بسته مخلوط پودرها را در محفظه قالب بریزید و درب آن را ببندید.
- ۷ چاشنی را طوری که نیمی از آن داخل قالب و نیمی بیرون قالب باشد در قالب قرار دهید.
- ۸ چاشنی را روشن کنید و از قالب فاصله بگیرید.
- ۹ پس از ۱ دقیقه با تمام شدن فرایند قالب را باز کنید و با احتیاط مجموعه را خارج کنید.
- ۱۰ قالب را با برس نرم تمیز کنید.
- ۱۱ اتصال ایجاد شده را بازرسی چشمی کنید و بگویید آیا عیوب ذکر شده در آن وجود دارد؟
- ۱۲ در پایان کار محیط اطراف را نظافت کرده، مواد دور ریز را جمع‌آوری کنید و ابزارها را تحویل انبار دهید.

ارزشیابی نهایی واحد یادگیری جوشکاری ترمیت (Thermite)

<p>شرح کار:</p> <ul style="list-style-type: none"> - آماده‌سازی قطعه کار - اجرای جوشکاری - کنترل نهایی
<p>استاندارد عملکرد: با استفاده از دستورالعمل‌ها (اتصال بین دو قطعه فلزی با روش جوشکاری ترمیت) و تجهیزات مربوطه اتصالی سالم بین دو سطح مقطع ضخیم ایجاد نماید.</p> <p>شاخص‌ها:</p> <ul style="list-style-type: none"> - تمیزی محل اتصال برابر دستورالعمل - آب‌بندی ظاهری قالب برابر دستورالعمل - کنترل دمای پیش گرم برابر دستورالعمل - کنترل ریزش مناسب و سیالیت مذاب به‌صورت چشمی با ماسک - کنترل تمیزی محل اتصال
<p>شرایط انجام کار، ابزار و تجهیزات:</p> <p>شرایط: اندازه‌گیری نسبت قالب، فندک، تورچ و کپسول پیش گرم، سنگ زمان: ۱ ساعت مکان: فضای آزاد</p> <p>ابزار و تجهیزات: بوت، قالب، ماسه سوز، تورچ و کپسول پیش گرم، گیره بستن قالب، پودر آلومینیوم و اکسید آهن، سنگ</p>

معیار شایستگی:

ردیف	مرحله کار	حداقل نمره قبولی از ۳	نمره هنرجو
۱	آماده‌سازی	۱	
۲	جوشکاری	۲	
۳	کنترل نهایی	۱	
<p>شایستگی‌های غیرفنی، ایمنی، بهداشت، توجهات زیست‌محیطی و نگرش:</p>			
<p>میانگین نمرات</p>			*

* حداقل میانگین نمرات هنرجو برای قبولی و کسب شایستگی، ۲ است.

پودمان ۵

جوشکاری پلاستیک‌ها



امروزه پلاستیک‌ها (پلیمرها) به دلیل خواصی مانند نسبت استحکام به وزن بالا، مقاومت در برابر خوردگی، شکل‌پذیری مناسب و هزینه‌ی پایین کاربردهای فراوانی یافته‌اند. نظر به اینکه از فرایندهای جوشکاری برای اتصال و تعمیر قطعات پلاستیکی استفاده می‌شود، بنابراین مطالعه و بررسی نحوه‌ی جوشکاری پلاستیک‌ها حائز اهمیت می‌باشد.

جوشکاری پلاستیک با گوه و ابزار داغ

آیا تابه حال پی برده‌اید؟

- چرا بسیاری از مصنوعات از جنس پلاستیک ساخته می‌شوند؟
- جوشکاری می‌تواند چه نقشی در فرایند ساخت این مصنوعات داشته باشد؟
- مصنوعات پلاستیکی در صورت آسیب دیدن قابل تعمیر هستند؟

جوشکاری در تولید مصنوعات پلاستیکی مثل پالت‌ها و تعمیر قطعات آسیب دیده مثل سپر خودرو بسیار حائز اهمیت است. در این واحد یادگیری با انواع پلاستیک‌ها، کاربردها و روش‌های شناخت آنها آشنا می‌شوید. در ادامه برخی از روش‌های جوشکاری پلاستیک‌ها توضیح داده می‌شود و ضمن آن مهارت جوشکاری پلیت و لوله‌های پلاستیکی را فرا می‌گیرید.

استاندارد عملکرد

پس از اتمام این واحد یادگیری و کسب شایستگی جوشکاری پلاستیک‌ها، هنرجویان با برخی از روش‌های جوشکاری پلاستیک‌ها آشنا شده و مهارت انجام جوشکاری ورق‌ها و لوله‌های پلاستیکی با ابزار داغ را فرامی‌گیرند.

به تصاویر زیر نگاه کنید.



شکل ۱- تصاویر برخی از مصنوعات فلزی که با پلاستیک جایگزین شده‌اند.

چه تفاوتی در تصاویر فوق می بینید؟
می توانید قطعاتی که با گذشت زمان پلاستیکی شده اند را نام ببرید؟
به نظر شما چرا قطعات را از پلاستیک ها می سازند؟

دسته بندی پلاستیک های (پلیمرهای) صنعتی

همانطور که در جدول ۱ مشاهده می نمایید پلیمرهای صنعتی را بر حسب خواص و رفتار آنها در برابر گرما و خواص مکانیکی به سه دسته الاستومرها، ترموست ها و ترموپلاست ها تقسیم می کنند. در جدول ۱، انواع، خواص و کاربردهای پلیمرهای صنعتی را مشاهده می کنید.

جدول ۱- انواع و کاربردهای پلیمرهای صنعتی

شکل	تعریف	مثال	نام
	<p>ترموپلاست ها مواد پلاستیکی هستند که در اثر گرما تغییر شکل می دهند می توانیم چندین بار آنها را ذوب کرده و تغییر فرم دهیم. به همین علت بسیار پر کاربرد هستند، می توان آنها را با تزریق کردن یا پرس کردن فرم داده و با جوشکاری به هم متصل نمود.</p>	<p>پلی وینیل کلراید (P.V.C)، نایلون، پلی اتیلن، پلی پروپیلن</p>	<p>ترموپلاست (پلاستیک گرم نرم)</p>
	<p>به پلیمرهایی گفته می شود که در اثر اعمال گرما دچار واکنش شیمیایی می شوند و پس از پخت و شکل پذیری دیگر با استفاده از گرما نمی توان شکل آنها را تغییر داد. ترموست ها دارای سختی بالا، مقاومت در برابر گرما و حلال شیمیایی هستند و مقاومت الکتریکی بالایی دارند. ترموست ها پس از سخت شدن قابلیت جوشکاری ندارند.</p>	<p>ملامین ها، پلی استرها، اپوکسی ها و ...</p>	<p>ترموست (پلاستیک گرم سخت)</p>

	<p>پلیمرهایی هستند که قابلیت ارتجاعی زیادی دارند و در اثر نیروهای خارجی تغییر شکل پیدا می‌کنند و بعد از حذف نیرو دوباره به حالت اول برمی‌گردند. الاستومرها در اثر گرما نرم می‌شوند ولی به حالت مایع در نمی‌آیند. الاستومرها از نظر شیمیایی در مقابل اسیدهای معدنی رقیق، قلیاها و نمک‌ها مقاوم هستند.</p>	<p>کش و لاستیک</p>	<p>الاستومرها (لاستیک‌ها)</p>
---	--	--------------------	-----------------------------------

پلاستیک چیست؟

گرچه تمام پلیمرهای صنعتی را پلاستیک می‌نامند، ولی در صنعت منظور از پلاستیک‌ها همان ترموپلاست‌ها هستند. پلاستیک‌ها می‌توانند سخت، نرم، شفاف یا مات باشند. همچنین می‌توان ظاهر آنها را شبیه چوب، شیشه، ابریشم یا چرم طراحی نمود. در حال حاضر بیش از ده هزار نوع پلاستیک وجود دارد.

شناسایی پلاستیک‌ها

روش‌های مختلفی برای شناسایی پلاستیک‌ها وجود دارد که یکی از آنها آزمون شعله می‌باشد. در این آزمون با توجه به رنگ شعله، دود و بوی ناشی از سوختن پلاستیک نوع آن تعیین می‌شود. در جدول ۲ خصوصیات برخی از پرکاربردترین پلاستیک‌ها را در آزمون شعله مشاهده می‌کنید.

جدول ۲- شناخت پلاستیک‌ها به وسیله رنگ شعله، دود و بوی ناشی از سوختن و طریق سوختن پلاستیک در آزمون شعله

نماد	نام علمی	بخار	رنگ شعله	شعله‌وری	تغییرات در هنگام سوختن
PVC	پلی‌وینیل کلراید	اسیدی	زرد با حاشیه سبز	در شعله می‌سوزد و با دور شدن شعله خاموش می‌گردد	ماده به رنگ سیاه و با قهوه‌ای سوخته باقی می‌ماند
Pvdc	پلی‌وینیلیدین کلراید	اسیدی	زرد با حاشیه سبز	در شعله می‌سوزد و با دور شدن شعله خاموش می‌گردد	ماده به رنگ سیاه و با قهوه‌ای سوخته باقی می‌ماند
PC	پلی کربنات	کمی اسیدی	به صورت دوده‌دار با شعله زیاد	در شعله می‌سوزد و با دور شدن شعله خاموش می‌گردد	به صورت زغال در می‌آید
PA	پلی آمید	قلیایی	زرد با حاشیه آبی	در شعله می‌سوزد و با دور شدن شعله خاموش می‌گردد	به هنگام سوختن می‌چکد
PET	پلی اتیلن ترفتالات	خنثی	زرد همراه با دوده	در شعله می‌سوزد و با دور شدن شعله به سوختن ادامه می‌دهد	به هنگام سوختن می‌چکد
PE	پلی اتیلن	خنثی	شعله‌ور با رنگی آبی	شعله‌ور شده و با دور شدن شعله به سوختن ادامه می‌دهد	ذوب شده و می‌چکد
PP	پلی پروپیلن	خنثی	شعله‌ور با رنگی آبی	شعله‌ور شده و با دور شدن شعله به سوختن ادامه می‌دهد	ذوب شده و می‌چکد
PS	پلی استایرن	خنثی	شعله‌ور با دوده زیاد و زرد	شعله‌ور شده و به راحتی با سر و صدا می‌سوزد	ذوب شده و می‌چکد
PMMA	پلی متیل متاکریلات	خنثی	زرد با حاشیه آبی همراه صدا	شعله‌ور شده و به راحتی می‌سوزد	به صورت زغال در می‌آید



در مورد سایر روش‌های شناخت پلاستیک‌ها تحقیق کنید.

مزایا و معایب پلاستیک

پلاستیک‌ها دارای مزایا و معایبی هستند که با توجه به شرایط کاری، خواص محیطی و دمای کاری مورد استفاده قرار می‌گیرند. مزایا و معایب پلاستیک‌ها به شرح زیر است:

معایب	مزایا
۱- محدودیت در تحمل دما	۱- مقاومت در برابر خوردگی
۲- شکنندگی	۲- عایق الکتریکی خوب
۳- مشتعل شونده	۳- وزن کم
۴- ایجاد بو و بخارات شیمیایی در هنگام تولید	۴- سهولت فراوری، شکل‌دهی و ساخت
۵- دیر تجزیه شدن در محیط زیست	۵- امکان تولید به صورت شفاف، نیمه شفاف و مات
۶- کاهش استحکام در دماهای بالا	۶- رنگ‌پذیری و امکان تولید به هر رنگی
۷- شکنندگی در دماهای پایین	۷- انعطاف‌پذیری

جوشکاری پلاستیک‌ها

امروزه در بسیاری از موارد مانند لوله‌ها، در و پنجره‌ها، کابینت‌ها و حتی قطعات خودروها، پلاستیک‌ها جایگزین قطعات فلزی شده‌اند. لذا جوشکاری پلاستیک‌ها به عنوان یک فرایند تولید برای ساخت، نصب و تعمیر قطعات پلاستیکی حائز اهمیت است و در صنایع اتومبیل‌سازی، بسته‌بندی، الکترونیک، پزشکی، غذایی و نقل و انتقال و خطوط لوله و... کاربرد دارد.

عمده‌ترین روش‌های اتصال و مونتاژ پلاستیک‌ها

جدول ۳ عمده‌ترین روش‌های اتصال پلاستیک‌ها را به همراه مزایا و محدودیت‌های آنها نشان می‌دهد.

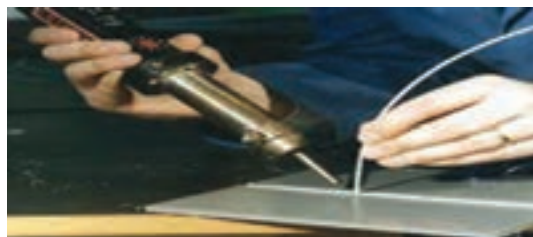
جدول ۳- روش‌های اتصال و مونتاژ پلاستیک‌ها

محدودیت‌ها	مزایا	شکل	انواع	روش
<p>- هزینه بالای اتصال - به سختی آب‌بندی می‌شوند</p>	<p>- پلاستیک‌هایی که قابلیت جوشکاری ندارند. - قابلیت باز و بسته کردن اتصال</p>		<p>اتصال مکانیکی از طریق چفت و بست و رزوه کردن (پیچ و مهره کردن) (Mechanical Fasteners)</p>	<p>مکانیکی</p>
<p>- ضریب اطمینان و استحکام پایین اتصال - نیاز به دقت بالا</p>	<p>- هزینه پایین - روش اجرای آسان</p>		<p>اتصال چسبی و چسب کاری (Adhesive Bonding)</p>	
<p>- همه پلاستیک‌ها را نمی‌توان با این روش جوشکاری کرد.</p>	<p>- قابلیت جوشکاری ترموست‌ها - جوشکاری بدون گرما</p>		<p>جوشکاری به وسیله مواد حلال (Solvent Welding)</p>	<p>شیمیایی</p>

<p>- همه پلاستیک‌ها قابلیت جوشکاری ندارند. - گاهی اوقات امکان استفاده از گرما نیست</p>	<p>روشی است که منجر به تشکیل اتصالات محکم و استوار با ضریب اطمینان بالا می‌شود.</p>		<p>اتصال از طریق آمیزش مولکولی یا جوشکاری (Welding)</p>	<p>گرمایی</p>
--	---	--	---	---------------

مزایا و محدودیت‌های اتصال به روش جوشکاری در پلاستیک‌ها

- همه پلاستیک‌ها قابلیت جوشکاری ندارند و فقط گروه ترموپلاست‌ها قابل جوشکاری می‌باشند. حتی در این گروه به دلیل بالا رفتن دما ممکن است توسط سازنده جوشکاری توصیه نشود. ترموست‌ها (پلاستیک‌های گرماسخت) را نمی‌توان جوشکاری کرد و فقط از طریق اتصالات مکانیکی، چسب‌ها، حلال‌ها و رزوه‌کاری می‌توان به هم متصل کرد.
- با استفاده از جوشکاری می‌توان پلاستیک‌ها را با خواص مکانیکی بالا حتی در سطح خواص ماده اصلی به هم متصل کرد.
- جوشکاری در مونتاژ مصنوعات چند تکه و دقیق می‌باشد.
- درجه اطمینان اتصالات جوشکاری به خصوص در محیط‌های خورنده بالاست و هزینه‌های مونتاژ پایین است.



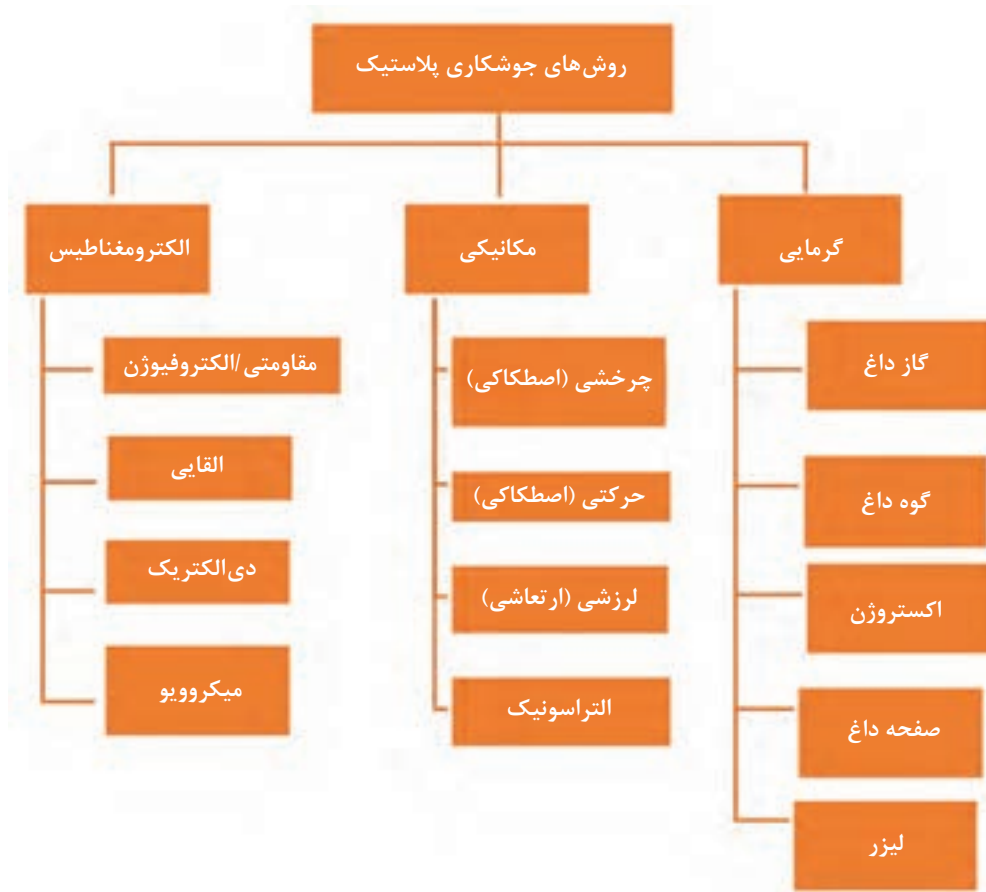
(ب) جوشکاری فلزات

(الف) جوشکاری پلاستیک‌ها

شکل ۲- فرایند جوشکاری (الف) جوشکاری پلاستیک‌ها (ب) جوشکاری فلزات

روش‌های جوشکاری پلاستیک

یکی از متداول‌ترین دسته‌بندی‌های جوشکاری پلاستیک‌ها، دسته‌بندی بر اساس روش اجرا و مکانیزم می‌باشد که در نمودار شکل ۳ مشاهده می‌کنید.



شکل ۳- تقسیم‌بندی روش‌های مختلف جوشکاری پلاستیک‌ها بر اساس روش اجرا و مکانیزم

به‌طور کلی فرایند جوشکاری پلاستیک‌ها دارای سه مرحله اصلی می‌باشد:

- ۱ آماده‌سازی سطح
- ۲ اعمال گرما و فشار
- ۳ نگهداری تا سرد شدن کامل

به‌طور معمول در روش‌های جوشکاری پلاستیک‌ها از دو عامل گرما و فشار به‌طور همزمان استفاده می‌شود.

نکته



روش‌های جوشکاری با ابزار داغ

در این روش‌ها سطوح اتصال را به وسیله یک منبع گرمایی که یک ابزار داغ به شکل گوه، صفحه، غلتک و ... می‌باشد تا دمای ذوب‌شان گرم می‌کنند آنگاه سطوح ذوب شده را در کمترین زمان به هم متصل کرده و تحت فشار سرد می‌کنند.

فشار بین قطعات باید آنقدر باشد که حباب‌های هوا از درون جوش خارج شوند تا پیوند محکمی ایجاد شود. یکی از مهم‌ترین فاکتورها در این فرایند زمان بین جدا کردن قطعه از ابزار داغ و متصل کردن سطوح اتصال به هم و اعمال فشار بعد از آن است. این مدت باید تا حد امکان کوتاه انتخاب شود (یک الی سه ثانیه) زیرا تأخیر در آن منجر به ایجاد جوش ضعیفی خواهد شد. باید توجه داشت که این فرایند دور از جریان هوا یا باد و گرد و خاک انجام شود.

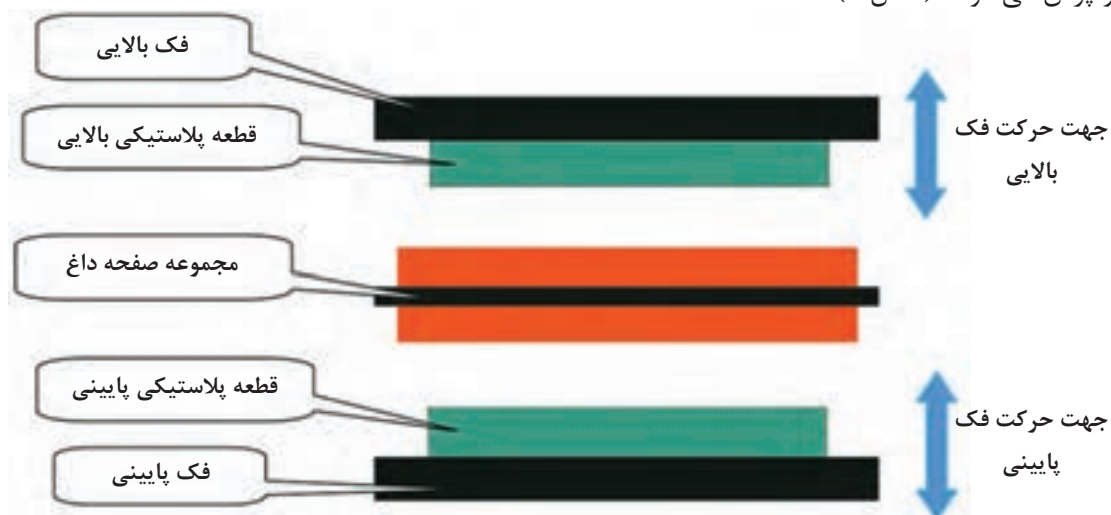
ویژگی ابزار داغ

گرما: گرمای ابزارهای داغ معمولاً به وسیله المنت‌های الکتریکی یا هیتر و گاهی اوقات با توجه به شرایط محیطی از دمیدن گاز داغ تأمین می‌شود.

جنس روکش: ابزارهای داغ معمولاً از جنس مس یا آلومینیوم هستند و سطوح آنها را به دلیل برخورد با لبه‌های اتصال با تفلون یا نیکل پوشش می‌دهند تا از چسبندگی پلاستیک به ابزار داغ جلوگیری شود.
شکل: ابزار داغ می‌تواند شکل‌های هندسی مختلف مثل گوه، غلتک، صفحه و یا تیغه داشته باشد.

۱ جوشکاری با صفحه داغ (Hot Plates)

در این روش صفحه داغ بین سطوح مورد اتصال قرار می‌گیرد و پس از آنکه صفحه داغ سطوح مورد نظر را گرم نمود به سرعت از میان قطعه خارج می‌شود و آنگاه سطوح اتصال به کمک نیروی فشاری به هم چسبیده و پرس می‌شوند. (شکل ۴)



شکل ۴- شماتیک جوشکاری با صفحه داغ

این فرایند معمولاً برای اتصال لب به لب یا لب روی هم استفاده می‌شود.

نکته

جوشکاری قطعات غیرهم‌جنس با این روش امکان‌پذیر است و کفایت از دو فک که دارای دماهای متفاوت است استفاده شود.



در این فرایند کنترل دقیق دما و فشار ضروری است.

پارامترهای مهم در جوشکاری با صفحات داغ

۱ فشار

۲ زمان اعمال فشار

۳ ضریب هدایت گرمایی، صفحه داغ و قطعات

۴ فاصله زمانی خروج صفحه داغ از حد فاصل بین قطعات

۵ ابعاد فیزیکی

در زیر دو مثال از جوشکاری قطعات پلاستیکی با صفحه داغ را مشاهده می‌نمایید.

جوشکاری پالت پلاستیکی با صفحه داغ: در جدول ۴ تصاویر و مراحل تولید پالت پلاستیکی را توسط فرایند جوشکاری به‌وسیله صفحه داغ مشاهده می‌کنید.



شکل ۵- پالت پلاستیکی

جدول ۴- جوشکاری پالت با صفحه داغ

تصویر	توضیحات
	<p>قسمت بالایی و پایه پالت وارد دستگاه می‌شوند سپس صفحه داغ تحت زمان معین بین پایه و قسمت بالایی قرار می‌گیرد تا آن را برای اتصال آماده کند.</p>
	<p>سپس صفحه داغ از ناحیه اتصال خارج می‌شود و دو قسمت تحت زمان معینی به هم فشرده می‌شوند. (اعمال فشار) تا اتصال انجام شود.</p>
	<p>پس از پایان فرایند پالت از دستگاه خارج می‌شود.</p>

جوشکاری در و پنجره‌های دو جداره پی وی سی (PVC) با صفحه داغ: با گسترش در و پنجره‌های دوجداره از جنس پی وی سی اتصال و جوشکاری آنها از اهمیت ویژه‌ای برخوردار شده است. پروفیل‌های پی وی سی به کار رفته در تولید این در و پنجره‌ها به کمک جوشکاری با صفحات داغ به یکدیگر متصل می‌شوند که مراحل آن عبارت‌اند از:

- ۱ عملیات برشکاری پروفیل‌ها به وسیله تیغه فلزی
- ۲ جوشکاری به وسیله صفحه داغ
- ۳ زدودن پلیسه جوش‌ها به وسیله تیغه و رنده فلزی

جدول ۵ تصاویر و مراحل جوشکاری در و پنجره‌های پی وی سی را نشان می‌دهد. جدول را کامل کنید.

جدول ۵- تصاویر و مراحل جوشکاری در و پنجره‌های PVC

مراحل	فرایند	محصول
		
		
		

تمرین

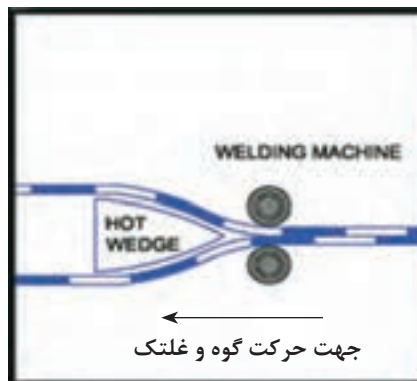


۲ جوشکاری با گوه داغ (Hot Wedge)

در این فرایند یک گوه داغ با دمای حدود ۴۰۰ الی ۴۹۰ درجه سلسیوس (شکل ۶) بین سطوح مورد جوشکاری که اغلب ورق‌های نازک و انعطاف‌پذیرند قرار می‌گیرد و در طول خط جوش موردنظر حرکت می‌کند تا لبه‌ها نرم و آماده جوشکاری شوند، سپس غلتکی برای اعمال فشار لازم برای اتصال دو سطح داغ شده پشت گوه حرکت می‌کند و باعث می‌شود دو ورق به هم متصل شوند. گوه‌های داغ را معمولاً از جنس مس می‌سازند تا بیشترین قابلیت هدایت گرمایی را داشته باشند و سپس سطح این گوه‌های مسی را با نیکل روکش می‌دهند تا از خوردگی و چسبیدن آن به قطعات جلوگیری شود.

مراحل جوشکاری با گوه داغ

- ۱ قرارگیری گوه بین سطوح موردنظر
- ۲ حرکت گوه بین درز سطوح و نرم کردن لبه‌ها
- ۳ اعمال فشار توسط غلتک همراه با حرکت گوه و ایجاد اتصال



شکل ۶- جوشکاری با گوه داغ (Hot Wedge) و دستگاه جوش آن

حرکت گوه و اعمال فشار غلتک‌ها می‌تواند به صورت دستی یا ماشینی انجام شود.

نکته



۳ جوشکاری با غلتک‌های داغ (Hot Rollers Welding)

در این فرایند ابزار داغ به شکل غلتک است بنابراین به آن جوشکاری با غلتک‌های داغ گفته می‌شود که در آن دو غلتک داغ که در بالا و زیر سطوح اتصال حرکت می‌کند سطوح اتصال را گرم کرده و به هم متصل می‌کند. شکل ۷ مکانیزم و دستگاه جوشکاری با پلاستیک با غلتک داغ را نشان می‌دهد. در شکل موارد تأمین‌کننده گرما و فشار را مشخص کنید.



شکل ۷- جوشکاری با غلتک‌های داغ (Hot Rollers Welding) و دستگاه جوش آن

این فرایند بهترین روش برای جوشکاری فیلم‌های پلاستیکی می‌باشد. (شکل ۸)



شکل ۸- اتصال فیلم‌های پلاستیکی با استفاده از غلتک داغ در بسته‌بندی محصولات

این فرایند شبیه کدام روش جوشکاری مقاومتی است؟

تمرین



۴ روش جوشکاری با گاز داغ (Hot gas welding)



این فرایند شباهت زیادی به جوشکاری با شعله گاز دارد.

در این فرایند گاز توسط هیتر یا المنت داغ شده و به سطح قطعه و سیم جوش دمیده می‌شود.

فشار دمش گاز به سطح اتصال برای قطعات مختلف قابل تنظیم است. با دمیدن گاز سطح قطعه و سیم جوش نرم شده و یک جوش مناسب ایجاد می‌شود. گاز داغ می‌تواند هوای تمیز و ازت باشد.

مهم‌ترین عامل در کیفیت جوشکاری گاز داغ دمای گاز است و عوامل دیگری مانند فشار، زاویه و سرعت حرکت در کیفیت جوش تأثیرگذار هستند. دمای گاز را می‌توان با نرخ جریان گاز یا تغییرات مقاومت الکتریکی مشعل برقی تغییر داد.

همچنین باید توجه داشت، زاویه مفتول پلاستیکی جوش (فیلر) با سطح قطعه کار باید ۹۰ درجه و عمود باشد که برای راحتی نازل‌هایی برای رعایت زاویه ۹۰ درجه مفتول جوش ساخته شده است که در شکل ۹ مشاهده می‌کنید.



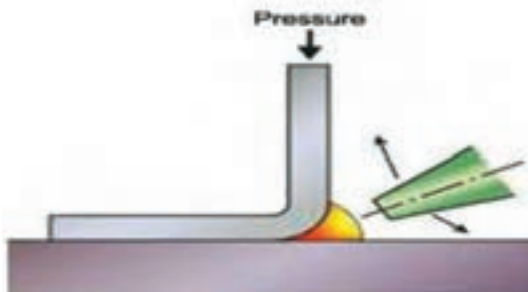
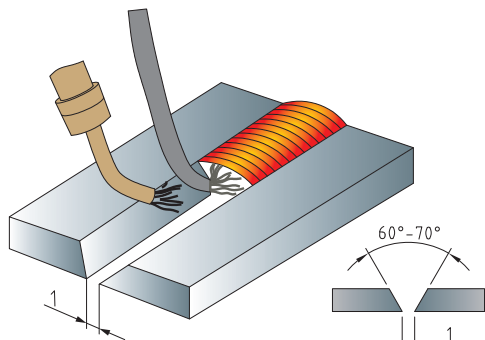
شکل ۹- نازل مفتول جوش پلاستیک برای رعایت زاویه ۹۰ درجه در جوشکاری با هوای داغ

در جوشکاری پلاستیک گرمایش بیش از حد (Over Heating) یا گرمای بیش از مقدار استاندارد بر ساختار پلاستیک اثر نامطلوب می‌گذارد و باعث تغییر رنگ، از شکل افتادگی، سوختگی و از هم پاشیدگی می‌شود و می‌تواند باعث تولید گازهای سمی شود.

نکته



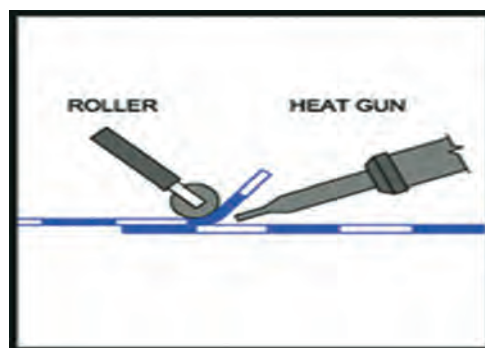
در شکل‌های ۱۰ تا ۱۳ جوشکاری با گاز داغ و انواع دستگاه‌های دستی و ماشینی آن را مشاهده می‌کنید.



شکل ۱۰- جوشکاری با گاز داغ و مفتول جوش پلاستیک



شکل ۱۱- ابزار جوشکاری با گاز داغ

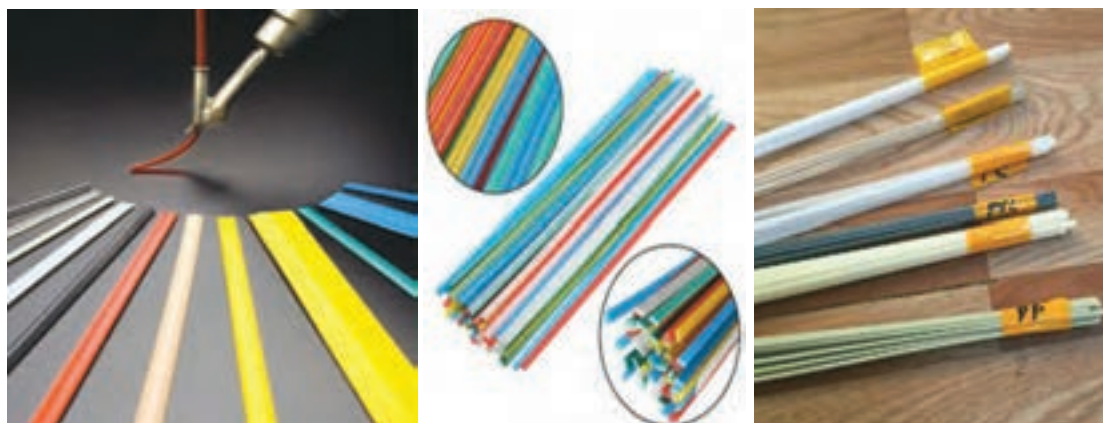


شکل ۱۲- جوشکاری با گاز داغ به صورت دستی



شکل ۱۳- دستگاه جوشکاری گاز داغ و جوشکاری با گاز داغ به صورت ماشینی

مفتول‌های پلاستیکی جوشکاری plastic Welding rods: ماده پرکننده در جوشکاری با گاز داغ مفتول‌های پلاستیکی هستند که در رنگ‌ها و مقاطع مختلف متناسب با طرح اتصال و رنگ قطعات انتخاب می‌شوند. شکل ۱۴ انواع سیم‌جوش‌های پلاستیکی را نشان می‌دهد. نکته مهم در طراحی و ساخت سیم‌جوش‌های پلاستیکی کیفیت ماده پلاستیکی است که در ساخت سیم‌جوش‌ها استفاده می‌شود. تخلخل ماده پلاستیکی از مهم‌ترین پارامترها است چون تخلخل و حباب‌های هوا موجود در میله‌ها در جوش نفوذ کرده و کیفیت جوشکاری را کاهش می‌دهد.



شکل ۱۴- انواع مفتول‌های پلاستیکی جوشکاری

از جمله کاربردهای جوشکاری پلاستیک با گاز داغ جوشکاری عایق‌های پلیمری ژئوممبران (جوش ژئوممبران) می‌باشد.

ژئوممبران Geomembrane

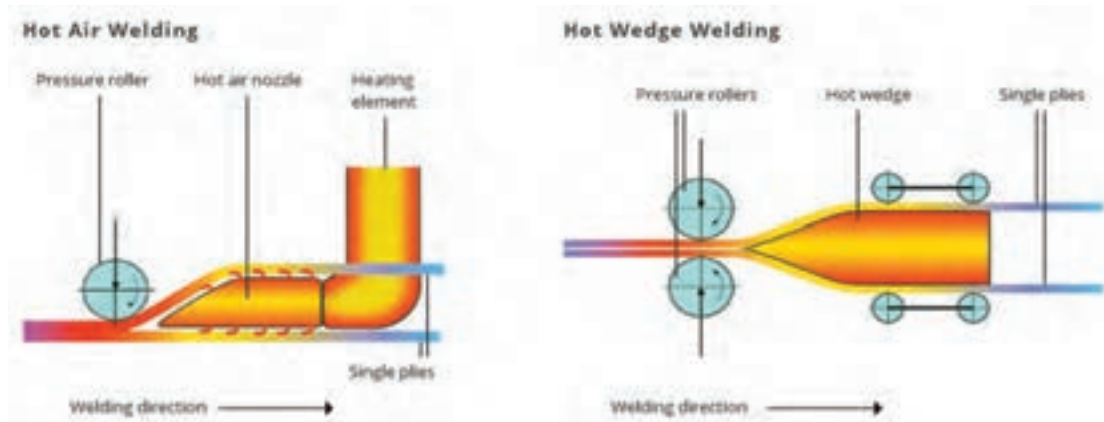
عایق‌های پلیمری چند لایه هستند که به علت طول عمر بالای آنها در شرایط محیط از آنها در ذخیره‌سازی آب در استخرهای پرورش ماهی استخرهای ذخیره آب کشاورزی، زیر پوشش آسفالت به عنوان یک لایه ضدآب و ... استفاده می‌شود. امروزه کاربرد این عایق‌ها رو به گسترش است. بنابراین جوشکاری استاندارد آنها بسیار مهم و حائز اهمیت است.

جوشکاری عایق‌های پلیمری ژئوممبران (جوش ژئوممبران): جوشکاری عایق‌های ژئوممبران با گاز داغ معمولاً توسط یک دستگاه اتوماتیک با هدایت یک اپراتور و سرعت قابل تنظیم تا ۴ متر بر دقیقه انجام می‌شود. اتصال به صورت لب روی لب با دو خط جوش در کنار هم می‌باشد. از جمله ویژگی‌های این عایق‌های پلاستیکی عدم نیاز به تعمیر و ترمیم در طول دوره حداقل ۶۰ سال می‌باشد. شکل ۱۵ جوشکاری عایق‌های پلاستیکی ژئوممبران (جوش ژئوممبران) با طول‌های بالای ۱۰۰ متر و عرض ۱۰ متر در کف استخرها ذخیره آب را نشان می‌دهد.



شکل ۱۵- جوشکاری عایق‌های پلاستیکی (ژئوممبران) استخرهای ذخیره آب

برای اتصال ژئوممبران هم می‌توان از جوشکاری با گوه داغ و هم از جوشکاری با گاز استفاده کرد. شکل ۱۶ جوشکاری ژئوممبران به وسیله هر دو روش را نشان می‌دهد. در روش جوشکاری به وسیله گوه داغ، یک صفحه فلزی داغ بین لبه دو ورقه ژئوممبران قرار گرفته و به طور همزمان آنها را ذوب و سپس با فشار به یکدیگر می‌چسباند. عمل اتصال توسط فشار یک غلتک صورت می‌پذیرد. در روش گاز داغ با دمیدن گاز داغ به ناحیه اتصال لبه‌های اتصال نرم شده و با اعمال فشار به هم می‌چسبند.



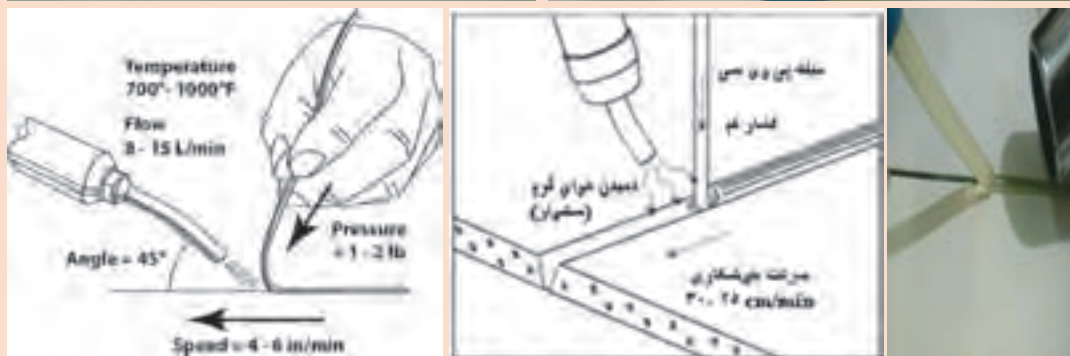
شکل ۱۶- جوشکاری ورق‌های پلاستیکی با گوه داغ (سمت راست) و گاز داغ (سمت چپ)



جوشکاری پلیت‌های پلاستیکی با استفاده از ابزار جوشکاری با گاز داغ
دستور کار: قبل از شروع کار به وسایل ایمنی شامل دستکش، لباس کار با آستین‌های بلند، ماسک و ...
 مجهز شوید و درحین کار و تا زمانی که محل جوش سرد نشده دست با قطعات تماس پیدا نکنند.

موارد مورد نیاز	توضیحات
تجهیزات فنی	ابزار جوشکاری با گاز داغ، ابزار برش پلیت‌های پلاستیکی (اره دستی یا برقی و...)
مواد اولیه	پلیت پلاستیکی
مواد مصرفی	مفتول پلاستیکی

پلیت‌های پلاستیکی را مانند تمرین جوشکاری گاز به صورت لب به لب و سه پری به هم جوش دهید.



- ۱ زاویه سیم جوش با سطح قطعه حدوداً عمود باشد و زاویه ششوار گاز گرم حدود ۴۵ درجه باشد.
- ۲ دمای گاز گرم حدود ۳۵۰ الی ۵۰۰ درجه سلسیوس باشد.
- ۳ سرعت جوشکاری حدود ۲۰ الی ۳۰ سانتی‌متر بر دقیقه باشد.

نکته



در انتخاب روش جوشکاری پلاستیک‌ها باید نکات زیر را مد نظر قرار داد:

- ۱ قابلیت به کارگیری روش گرمایشی انتخاب شده با توجه به شرایط محیط و طول خط جوش
- ۲ دسترسی به تجهیزات لازم و ملحقات آنها برای تأمین انرژی
- ۳ سهولت انجام کار و استفاده از تجهیزات برای اپراتور
- ۴ سرعت انجام کار و محدودیت‌های زمانی
- ۵ استانداردهای کاری با توجه به حساسیت قطعه، مصارف قطعه و کیفیت ظاهری
- ۶ ایمنی کار با توجه به تناسب ابزار جوشکاری با محیط کار
- ۷ دمای لازم برای انجام فرایند جوشکاری

جوشکاری لوله‌های پلاستیکی

به تصاویر شکل ۱۷ نگاه کنید.



شکل ۱۷- کاربرد لوله‌های پلاستیکی در صنایع مختلف

امروزه لوله‌های پلاستیکی از جنس پلی اتیلن به علت مزایای زیادی که دارند به طور گسترده‌ای در شبکه‌های آبرسانی، گاز رسانی و شبکه‌های فاضلاب مورد استفاده قرار می‌گیرند. به نظر شما دلیل به کارگیری لوله‌های پلاستیکی در موارد متنوع چیست؟

مزایای لوله‌های پلاستیکی

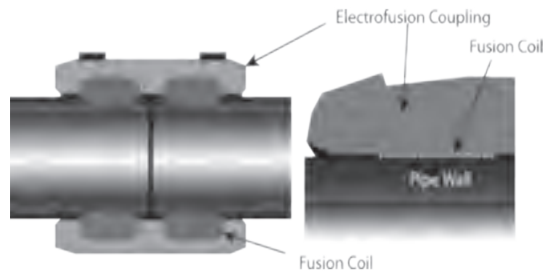
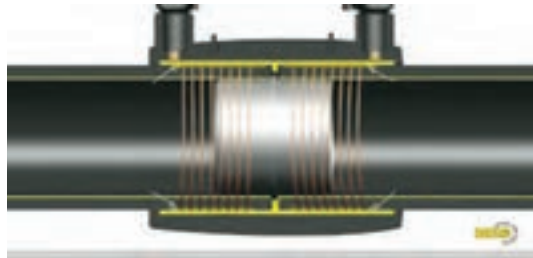
- ۱ سبکی و حمل و نقل آسان
- ۲ مقاومت به خوردگی و زنگ زدگی و طول عمر بالا
- ۳ انعطاف‌پذیری و عدم شکست نسبت به نیروهای وارده در شرایط کاری
- ۴ عدم نیاز به عایق بندی و رنگ زدن و پوشش
- ۵ نصب آسان و سریع و روش‌های متنوع اتصال
- ۶ قیمت پایین و مقرون به صرفه بودن

معایب لوله‌های پلاستیکی

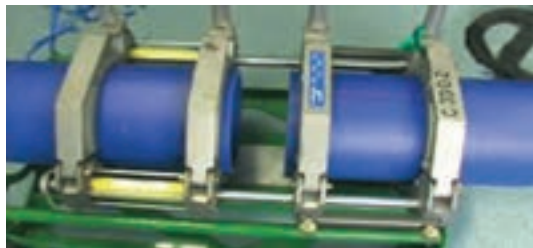
- ۱ مقاومت این لوله‌ها در برابر گرما پایین است.
- ۲ در برابر سرما بسیار حساس و شکننده‌اند.
- ۳ در برابر نور خورشید در محیط‌های باز طول عمرشان پایین است.

جوشکاری لوله‌های پلاستیکی معمولاً به دو صورت الکتروفیوژن Electro Fusion و لب به لب Butt Fusion انجام می‌شود.

انتخاب روش اتصال، بستگی به کاربرد خط لوله، نیازمندی‌ها و امکانات موجود دارد. و معمولاً در شبکه‌های توزیع گاز و در خطوط انتقال آب و فاضلاب استفاده می‌شود. شکل ۱۸ و ۱۹ نحوه جوشکاری و تجهیزات آن را برای هر دو فرایند نشان می‌دهد.



شکل ۱۸- جوشکاری الکتروفیوژن Electrofusion



شکل ۱۹- جوشکاری لب به لب Butt Fusion

تفاوت اصلی این دو روش در شیوه گرم کردن محل اتصال است. در روش جوشکاری سر به سر ذوبی، از ابزارهای گرمایی مانند صفحه داغ برای گرم کردن سطح لوله و اتصالات پلی اتیلن استفاده می شود ولی در جوش الکتروفیوژن گرما به شکل داخلی و از طریق جریان الکتریکی ایجاد می گردد. در لوله های پلی اتیلن، استحکام جوش ایجاد شده به روش الکتروفیوژن، بیشتر از جوش ذوبی لب به لب است.

جوشکاری لوله های پلاستیکی با ابزار داغ (بوشن داغ)

بر روی لوله های پلاستیکی خطوط رنگی در امتداد طول لوله وجود دارد.

- ۱ کاربرد این خطوط چیست؟
- ۲ رنگ های مختلف نشان دهنده چیست؟

تحقیق




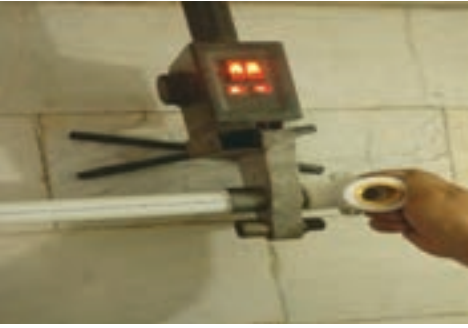

استفاده از ابزار داغ یکی از روش های پرکاربرد، ساده و ارزان قیمت برای جوشکاری لوله های پلاستیکی در قطرهای پایین می باشد. ابزار داغ معمولاً به شکل صفحه یا بوشن می باشند. در جوشکاری با ابزار داغ به شکل بوشن لوله هایی که قرار است متصل شوند تا دمای ذوب گرما داده می شوند و سپس سر لوله ها از صفحه یا ابزار داغ جدا شده و سریعاً به هم فشرده می شوند. عمل فشردن تا سرد شدن و انجماد کامل ادامه می یابد. در این فرایند فشار نباید بیشتر از حد مجاز باشد چون باعث به وجود آمدن پلیسه بیش از حد، کج شدن و انحنای در محل اتصال می شود. شکل ۲۰ تجهیزات جوشکاری با بوشن داغ را نشان می دهد.



شکل ۲۰- تجهیزات جوشکاری لوله های پلاستیکی

جدول ۶ مراحل جوشکاری لوله‌های پلاستیکی با ابزار داغ (بوشن داغ) را نشان می‌دهد.

جدول ۶- مراحل جوشکاری لوله‌های پلاستیکی با ابزار داغ (بوشن داغ)

	<p>مرحله اول: آماده‌سازی</p> <p>۱- باید دقت شود که اتو به دمای لازم برای جوشکاری برسد که معمولاً در اتوهای جدید، رسیدن به دمای لازم با روشن شدن چراغ مشخص می‌شود.</p> <p>۲- برش لوله‌ها با قیچی مخصوص و ازه انجام می‌شود.</p>
	<p>مرحله دوم: قرار دادن لوله و اتصال در ابزار داغ</p> <p>باید دقت شود که لوله و اتصال زمان زیادی درون اتو قرار نگیرد، چون باعث تغییر شکل لوله و اتصال می‌شود.</p>
	<p>مرحله سوم: فشار</p> <p>لوله و اتصال بعد از جدا شدن از اتو باید در کوتاه‌ترین زمان به هم وصل شوند.</p>
	<p>مرحله چهارم: نگهداری چون لوله در محل اتصال داغ شده نرم است برای جلوگیری از کج شدن اتصال این کار انجام می‌شود.</p>

پارامترهای مهم در جوشکاری لوله‌های پلاستیکی



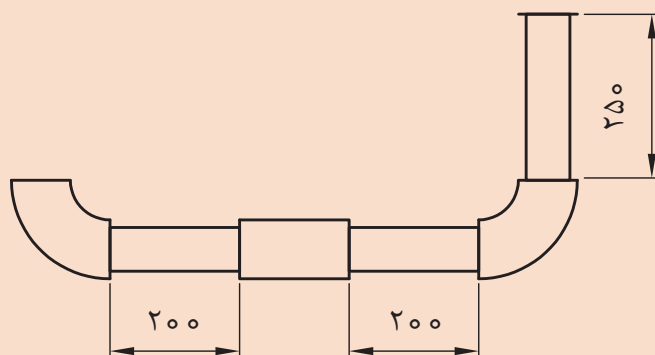
دلایل بروز عیب در اتصالات جوشی لوله‌های پلاستیکی

- ۱ آلودگی سطوح لوله‌ها به گرد و خاک، روغن و گریس و دیگر ناخالصی‌ها
- ۲ جوشکاری ناقص به علت ذوب شدن سطحی
- ۳ کیفیت پایین جنس و ساختار لوله‌ها
- ۴ عدم محافظت از محیط، عدم کنترل دما و عدم جلوگیری از تغییرات دمایی

جوشکاری لوله‌های پلاستیکی با استفاده از ابزار داغ (بوشن داغ)

دستور کار: قبل از شروع کار ابتدا ایمنی را رعایت کنید و حتماً تجهیزات ایمنی شامل دستکش، لباس کار با آستین‌های بلند، ماسک و ... تهیه کنید و سپس تمرین را انجام دهید. مواظب باشید در حین کار و تا زمانی که محل جوش سرد نشده قطعات با دست تماس پیدا نکنند. مواظب باشید در حین کار و تا زمانی که اتو داغ است سیم برق اتو به قسمت داغ آن برخورد نکند.

نقشه کار: سایز لوله و اتصالات ۱۶ یا ۲۰ و اندازه‌ها برحسب میلی‌متر می‌باشد.



کارگاهی



توضیحات	موارد مورد نیاز
اتوی لوله، قیچی مخصوص برش لوله، متر فلزی	تجهیزات فنی
لوله پلاستیکی، زانویی یک عدد، بوشن یک عدد، سه راهی یک عدد	مواد اولیه

مراحل انجام کار

مرحله اول: لوله‌های پلاستیکی را طبق نقشه و اندازه به وسیله قیچی برش بزنید.

مرحله دوم: اتو را روشن کرده دمای اتو را بین ۲۰۰ الی ۲۵۰ درجه سلسیوس تنظیم کنید و منتظر بمانید تا اتو به دمای مورد نظر برسد. (ثابت ماندن دما در اتوها به صورت اتومات انجام می‌شود).

مرحله سوم: لوله‌ها را به بوشن متصل نموده و همگام با ذوب شدن لوله و اتصال به آرامی فشار دهید تا به صورت کامل درون بوشن قرار گیرد. سپس حدود ۵ ثانیه بدون فشار نگه دارید.

مرحله چهارم: لوله و اتصال را با کمی پیچش از اتو جدا کرده و در کوتاه‌ترین زمان ممکن به هم متصل نموده و به آرامی فشار دهید تا به اندازه‌ای که لوله ذوب شده درون اتصال (مادگی) قرار بگیرد. سپس تا سرد شدن محل اتصال آنها را صاف و هم‌راستا نگه دارید.

بر روی لوله‌ها خطی رنگی قرار دارد که از آن می‌توانید برای صاف بودن اتصال و لوله استفاده کنید.

اندازه لوله به همراه اتصال قبل از جوشکاری و بعد از جوشکاری به صورت دقیق چند میلی‌متر تغییر می‌کند.

پرسش‌کلاسی



ارزشیابی عملکرد

- لوله و اتصال بعد از تمام شدن جوشکاری کاملاً صاف و هم‌راستا و هم‌محور باشد.
- طول اتصال بعد از جوشکاری برابر اندازه نقشه باشد.

دو سر لوله را مطابق شکل ۲۱ به صورت لب به لب ذوب کرده و بدون استفاده از بوشن به هم جوش دهید و استحکام آن را با اتصالی که با استفاده از بوشن به هم جوش خورده است مقایسه کنید و نتایج را در جدول ۷ ثبت کنید

آزمایش



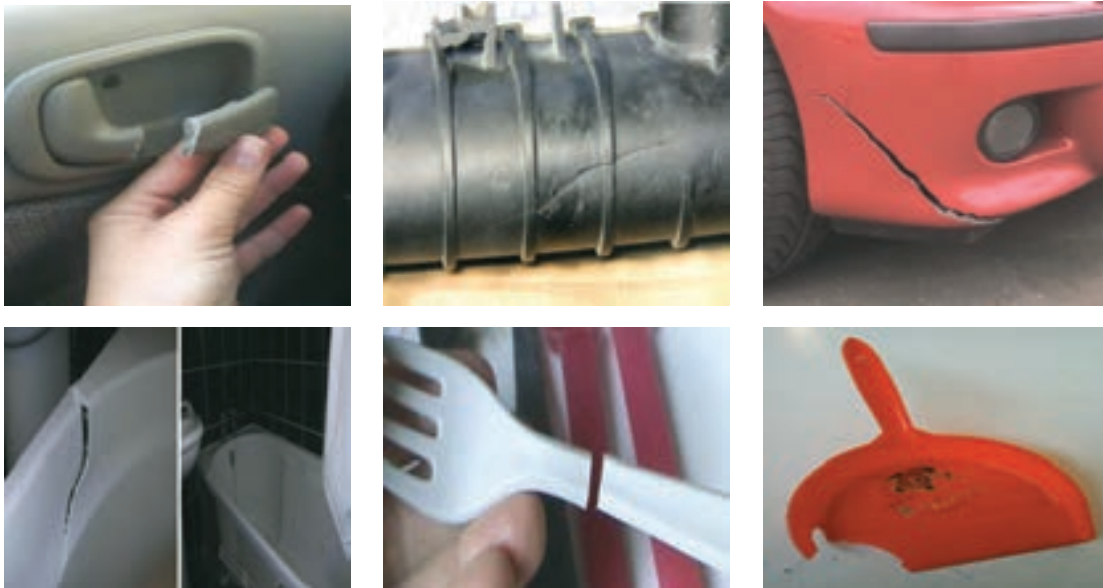
شکل ۲۱- سمت راست) جوشکاری لوله بدون بوشن - سمت چپ) جوشکاری لوله با استفاده از بوشن

جدول ۷- مقایسه اتصال لوله‌ها با بوشن و بدون بوشن

اتصال با بوشن	اتصال بدون بوشن	
		راحتی مونتاژ و سرهم کردن
		استحکام
		صافی و هم راستا بودن

تعمیر مصنوعات پلاستیکی آسیب دیده

به تصاویر شکل ۲۲ نگاه کنید اگر هر یک از اتفاقات زیر برای شما بیفتد چه می‌کنید؟



شکل ۲۲- تصاویر قطعات پلاستیکی آسیب دیده

آیا همیشه تعویض قطعات بهترین کار است؟

شما کدام قطعه را تعمیر و کدام را تعویض می‌کنید؟

در برخی از مواقع قطعات دارای شرایطی هستند که تعمیر آنها مقرون به صرفه‌تر از تعویض آنها می‌باشد و ممکن است این شرایط همیشه به‌خاطر گران بودن آن قطعه نباشد. شرایطی از جمله نایاب بودن قطعه یا حتی طولانی بودن پروسه تعویض ایجاب می‌کند که آن قطعه تعمیر شود. همچنین باید در نظر داشت که یک ورق یا قطعه پلاستیکی که درست تعمیر شده است از لحاظ استحکام تفاوتی با قطعه آسیب‌دیده ندارد و با پرداخت مناسب می‌تواند، تا حدودی از لحاظ ظاهری هم مانند قبل باشد.

جوشکاری علاوه بر اینکه در تولید مصنوعات پلاستیکی به کار می‌رود در تعمیر قطعات آسیب دیده نیز چاره‌ساز است.

شکل ۲۲ جوشکاری تعمیری برخی از قطعات آسیب دیده پلاستیکی را نشان می‌دهد.



شکل ۲۳- جوشکاری تعمیراتی قطعات پلاستیکی

آسیب‌هایی مثل شکستگی، ترک، سوراخ، گسیختگی و اعوجاج را می‌توان به راحتی به کمک جوشکاری تعمیر کرد و قطعه‌ای مشابه با خواص اولیه به دست آورد. شکل ۲۴ نمونه‌هایی از قطعات پلاستیکی آسیب دیده قبل و بعد از تعمیر را نشان می‌دهد.



شکل ۲۴- نمونه‌هایی از جوش تعمیراتی قبل و بعد از جوشکاری

مراحل انجام تعمیر به کمک جوشکاری

۱ آماده سازی سطوح که شامل تمیزکاری و پخ زدن است.

۲ تراز کردن لبه‌های اتصال

۳ جوشکاری با سرعت مناسب

۴ سنگ‌زنی، سنباده‌زنی و پرداخت قطعه

در جوشکاری تعمیری قسمتی که قرار است تعمیر شود، باید کاملاً در دسترس باشد تا تعمیرکار بتواند با تسلط کامل کار خود را انجام دهد.

نکته

طولانی شدن عملیات سنگ‌زنی در تمامی مراحل کار باعث بالا رفتن بیش از حد دمای محل اتصال می‌شود که ممکن است باعث تغییر شکل قطعه شود.



۱ آماده‌سازی لبه‌های قطعات پلاستیکی قبل از جوشکاری

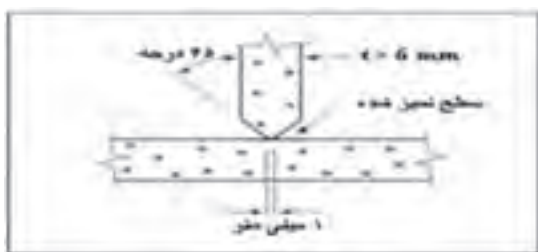
این مرحله شامل پخ زدن و تمیزکاری است. آماده‌سازی سطوح در تمام فرایندهای جوشکاری پلاستیک برای دستیابی به یک جوش با کیفیت باید به درستی انجام شود چون در غیر این صورت منجر به شکست و تخریب جوش می‌شود.

پخ‌زدن قطعات پلاستیکی قبل از جوشکاری: در بعضی از فرایندهای جوشکاری پلاستیک مانند جوشکاری با ابزار داغ و جوشکاری با گاز داغ نیاز به آماده‌سازی و پخ زدن لبه‌های اتصال با توجه به ضخامت قطعه کار می‌باشد. در صورتی که ضخامت قطعات کار به اندازه‌ای باشد که نیاز به استفاده از مواد پرکننده باشد لبه‌های اتصال پخ زده می‌شود.

پخ زدن قطعات پلاستیکی مانند پخ‌زدن قطعات فلزی است. به این ترتیب که هر چه ضخامت قطعه کار بیشتر باشد، باید زاویه پخ را افزایش داد تا دسترسی به ریشه جوش بهتر و نفوذ جوش بیشتر شود. اما از طرفی هر چه زاویه پخ بیشتر باشد زمان جوشکاری و میزان مواد مصرفی بیشتر می‌شود که معایبی نظیر اعوجاج قطعه و افزایش هزینه را دارد. بنابراین زاویه پخ باید متناسب با ضخامت قطعه باشد. در ضخامت‌های بالا پخ با زاویه ۴۵ درجه با عمق ۷۵٪ ضخامت قطعه کار ایجاد می‌شود.

پخ‌زدن قطعات به وسیله رنده‌کردن، فرزکاری، اره کردن و سوهان کاری انجام می‌شود. شکل ۲۵ عملیات پخ‌زدن لوله‌های پلاستیکی را نشان می‌دهد. باید توجه داشت که پخ مناسب می‌تواند نیاز به تمیزکاری قطعات را از بین ببرد.

حتماً در حین پخ زدن با رنده یا فرز از ماسک محافظ استفاده شود.



شکل ۲۵- پخ زدن قطعات پلاستیکی برای جوشکاری

شکل پخ در قطعات پلاستیکی شبیه قطعات فلزی است. فقط با این تفاوت که در همه فرایندهای جوشکاری پلاستیک نیاز به پخ زدن قطعات نیست.

تمیزکاری سطوح اتصالات پلاستیکی: مرحله بعد از آماده‌سازی قطعات پلاستیکی تمیزکاری سطح اتصال جوش است که در شکل ۲۶ آن را مشاهده می‌کنید.

یکی از دلایل اصلی وادادگی یا تخریب اتصالات، آلودگی سطوح جوش حین جوشکاری می‌باشد. این آلودگی‌ها شامل گرد و خاک، روغن و دیگر ناخالصی‌ها می‌باشد. سطوح اتصال در جوشکاری باید از آثار کلیه آلودگی‌ها مثل گریس، روغن، سایر هیدروکربن‌ها، گرد و خاک، رنگ و دیگر آلودگی‌ها تمیز شود.

برای تمیزکاری سطوح از حلال‌ها و مواد شوینده صنعتی استفاده نمی‌شود چون اغلب حلال‌ها موجب حل شدن یا نرم شدن قطعات ترموپلاستیکی شده و موجب ضعیف شدن محل اتصال و اطراف آن می‌شود.



شکل ۲۶- تمیزکاری قبل از جوشکاری

برای پاک کردن آلودگی‌ها بهتر است ابتدا از یک صابون و آب ولرم استفاده شود سپس برای پاک‌سازی سطوح از روغن و گریس از پاک‌کننده مک (بوتانول یا متیل اتیل کتن) که حلال قوی چربی‌ها است استفاده شود. این ماده بسیار فرار بوده و باعث نرمی پلاستیک‌ها نمی‌شود. برای تمیز کردن سطوح جوشکاری و سرلوله‌های پلاستیکی می‌توان با استفاده از یک پارچه تمیز با الکل خلوص بالا دو سرلوله‌ها را تمیز کرد و پس از آن دقت شود سطوح حتی با دست هم تماس نداشته و آلوده نشود. شکل ۲۷ آماده‌سازی سطوح پلاستیکی قبل از جوشکاری را نشان می‌دهد.



شکل ۲۷- آماده‌سازی سطوح پلاستیکی قبل از جوشکاری

از دیگر آلودگی‌هایی که باید زدوده شود رنگ و پوشش قطعه است. رنگ و سطوح جرم گرفته به راحتی با استفاده از یک چرخ ساینده استاندارد (دیسک از جنس شن و ماسه) تمیز می‌شوند. اما چون ساختار پلاستیک نرم است و به راحتی ساییده و برداشته می‌شود باید دقت شود که سطح قطعه زیاد برداشته نشود تا اتصال آسیب نبیند. عمل تمیزکاری سطح را می‌توان با استفاده از تیغه تیز و برس سیمی تمیز نیز انجام داد. شکل ۲۸ تمیزکاری سپر خودرو را نشان می‌دهد.



شکل ۲۸- تمیزکاری سپر خودرو

۲ تراز کردن لبه‌های اتصال

هم‌تراز کردن لبه‌های درز اتصال به گونه‌ای که هر دو افقی قرار گیرند در این مرحله ممکن است از یک نوار فویل آلومینیومی به صورت کمربندی در پشت درز اتصال برای موقعیت‌دهی موقت قطعات کنار هم استفاده شود. (شکل ۲۹)



شکل ۲۹- هم‌تراز کردن قطعه به کمک فویل آلومینیومی

۳ جوشکاری با سرعت مناسب

بهتر است جوشکاری در طولی بیشتر از طول آسیب دیده انجام شود. این امر منجر به تقویت قطعه آسیب دیده می‌شود. با روشن کردن ابزار جوشکاری و رسیدن به دمای عمومی جوشکاری تعمیراتی که حدود 350°C است فرایند تعمیر انجام می‌شود. اگر از فویل نگهدارنده استفاده نشود مرحله نخست خال جوش زنی است. جوشکاری با سرعت بالا انجام می‌شود و برای هر بار تکرار آن در یک درز اتصال به پاس قبلی سی دقیقه فرصت سرد شدن می‌دهیم.

گاهی در تعمیر برخی از قطعات پلاستیکی مثل سپر خودروها برای افزایش استحکام و تقویت کار از توری‌های فلزی هنگام جوشکاری استفاده می‌شود. (شکل ۳۰)



شکل ۳۰- استفاده از توری فلزی در تعمیر قطعات پلاستیکی

۴ سنگ زنی، سنباده زنی و پرداخت قطعه

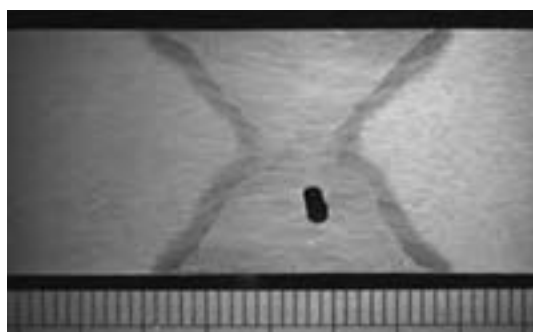
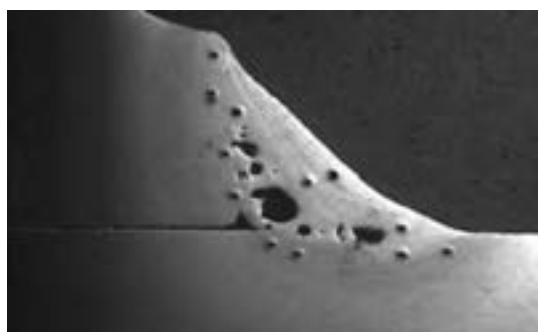
به منظور رسیدن به شمایل اولیه قطعه، عملیات پرداخت نهایی انجام می‌شود. (شکل ۳۱)



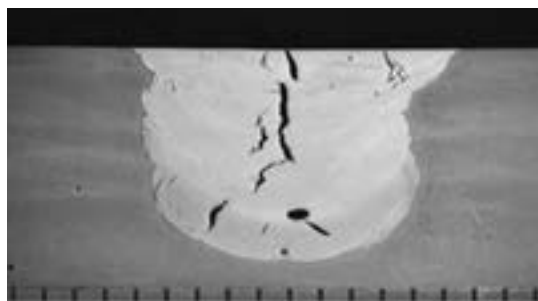
شکل ۳۱- پولیش قطعه کار پس از تعمیر

عیوب جوش قطعات پلاستیکی

همانند فلزات در جوشکاری پلاستیک‌ها نیز احتمال به وجود آمدن عیب وجود دارد که در بعضی مواقع با توجه به نوع و اندازه عیب و حساسیت قطعه کار باعث رد شدن اتصال می‌شود اما در بعضی از مواقع این عیوب قابل تعمیر می‌باشد که در قسمت جوشکاری تعمیراتی به آن پرداخته شد. باید توجه داشت که احتمال به وجود آمدن عیوب در روش‌های جوشکاری دستی بیشتر است. در شکل‌های ۳۲ تا ۳۴ عیوب رایج در جوشکاری پلاستیک‌ها را مشاهده می‌کنید.



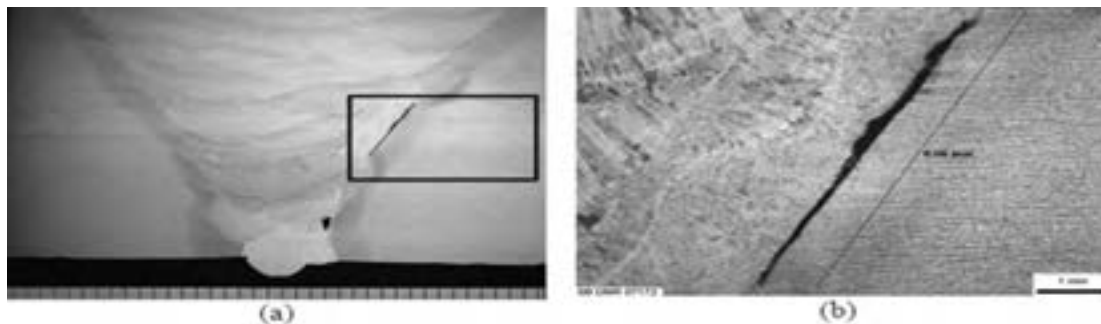
شکل ۳۲- مک و تخلخل در جوشکاری قطعات پلاستیکی



(a)

(b)

شکل ۳۳- ترک‌های داخلی درون جوش



شکل ۳۴- عدم ذوب در جوش قطعات پلاستیکی

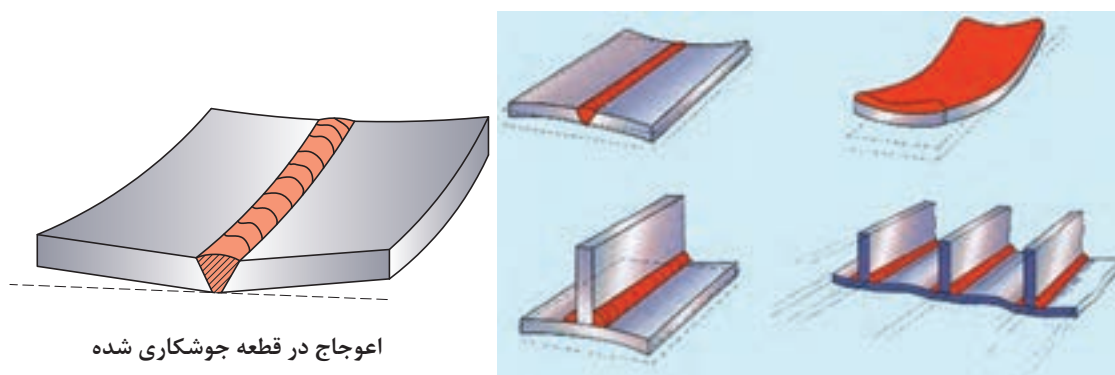
در جدول ۸ برخی از عیوب مهم، دلیل و راه حل رفع آنها آورده شده است.

جدول ۸- برخی از عیوب مهم، علت ایجاد و راه حل رفع آنها

عیب	دلیل	راه حل
ترک در جوش	<ul style="list-style-type: none"> - آلوده بودن سطح اتصال - انتخاب مفتول نامناسب - اکسید شدن درز جوش 	<ul style="list-style-type: none"> - تمیزکاری متناسب با جنس قطعه - تنش زدایی (با کنترل سرد شدن، کاهش نیروی نگهدارنده و ...) - انتخاب مناسب مفتول - استفاده از گاز محافظ متناسب با جنس قطعه
تخلخل در جوش	<ul style="list-style-type: none"> - استفاده از مفتول پلاستیکی بی کیفیت - کم و زیاد شدن گرما و همگن نبودن گرمادهی هنگام جوشکاری - سرعت بالای جوشکاری 	<ul style="list-style-type: none"> - استفاده از مفتول با کیفیت - حرکت مناسب دست - سرعت مناسب جوشکاری
ذوب ناقص	<ul style="list-style-type: none"> - سرعت غیراستاندارد جوشکاری - روش غیراستاندارد جوشکاری - استفاده از ابزار خارج از دستورالعمل - نازک یا ضخیم بودن سیم جوش نسبت به درز اتصال 	<ul style="list-style-type: none"> - تنظیم سرعت جوشکاری با توجه به نوع جوش - تکنیک استاندارد جوشکاری متناسب با نوع جوش - استفاده از ابزار استاندارد - انتخاب سیم جوش از نظر ابعادی برابر دستورالعمل
تابیدگی و اعوجاج قطعات جوشکاری شده	<ul style="list-style-type: none"> - گرمای بیش از حد در محل اتصال - جفت کردن نامناسب قطعات - سریع سرد شدن جوش - زیاد شدن تعداد پاس‌های جوش 	<ul style="list-style-type: none"> - تنظیم دقیق سرعت و دمای جوشکاری - چیدمان صحیح قطعات - کنترل سرعت سرد شدن - کاهش تعداد پاس‌های جوشکاری و انتخاب قطر سیم جوش مناسب
کیفیت پایین جوش و سوختن جوش	<ul style="list-style-type: none"> - سرعت پایین جوشکاری که باعث افزایش دما در جوش می‌شود - گرمادهی نامناسب به جوش - سرد بودن قطعه 	<ul style="list-style-type: none"> - سرعت مناسب جوشکاری - تکنیک مناسب و حرکت مناسب دست - پیش گرمایی قطعه

اعوجاج اتصالات جوشکاری شده

هنگامی که گرما به صورت موضعی به قطعه کار اعمال شود، باعث انبساط قطعه در آن نقطه از قطعه می شود. این انبساط موضعی باعث ایجاد تنش در قطعه شده و منجر به تاب برداشتن و اعوجاج قطعه می شود. در اثر گرم شدن موضعی، قطعه در ناحیه گرمادیده تمایل دارد منبسط شود اما سایر نواحی آن که دمای پایین تری دارند نه تنها میلی به انبساط نداشته بلکه در برابر انبساط ناحیه گرمادیده نیز مقاومت می کند و همین امر باعث ایجاد تنش در قطعه کار می شود. باید توجه داشت گرمای جوشکاری نیز به صورت موضعی به قطعات وارد می شود و اگر قطعه آزاد باشد تنش های ایجاد شده در اثر جوشکاری باعث اعوجاج و تاب برداشتن قطعه می شود. یکی از دلایل مهم اعوجاج و جا ماندن تنش ها در قطعات پلاستیکی جوشکاری شده چرخه گرم و سرد شدن سریع قطعات است که باعث اعوجاج در قطعه می شود. شکل ۳۵ اعوجاج در قطعات جوشکاری شده را نشان می دهد. معمولاً در فرایندهای جوشکاری دستی قطعات مانند جوشکاری با گاز داغ و گوه داغ که گرما بیشتر به صورت موضعی به قطعات وارد می شود، اعوجاج در قطعات بیشتر است.



اعوجاج در قطعه جوشکاری شده

شکل ۳۵- اعوجاج در قطعات جوشکاری شده

با پیش گرما و پس گرمای قطعه کار و کنترل دمای محیط جوشکاری می توان از سریع سرد شدن قطعه جلوگیری کرد و مانع از اعوجاج قطعه شد. قرینه نبودن پخ در اتصالات باعث توزیع نامناسب گرما در محل اتصال شده و باعث اعوجاج در جوشکاری می شود. همچنین کاهش سرعت جوشکاری باعث رسیدن گرمای زیادی در محل اتصال یا همان افزون گرمایی *over heating* در قطعه می شود. بنابراین باید در اجرای جوشکاری به گونه ای از امکانات استفاده شود که موجب افزایش سرعت جوشکاری شود تا گرمای کمتری به قطعه برسد.

آیا می توان از تکنیک های جلوگیری از اعوجاج و رفع اعوجاج جوشکاری فلزات در جوشکاری پلاستیک ها استفاده کرد؟



اصول ایمنی در جوشکاری پلاستیک‌ها

- ۱ در جوشکاری پلاستیک‌ها پرتوهای مضر مانند جوشکاری فلزات وجود ندارند و نیاز به استفاده از ماسک جوشکاری نیست.
- ۲ پلاستیک‌ها در صورت گرما دیدن تا دماهای بالا تولید گازهای سمی می‌کنند که باید هنگام جوشکاری آنها در فضای بسته از ماسک تنفسی استفاده شود و از طرفی چون اکثراً قابل اشتعال هستند باید تهویه مناسب انجام شود.
- ۳ پلاستیک‌ها هنگامی که ذوب می‌شوند بسیار چسبنده هستند و در صورتی که با دست برخورد کنند به دست می‌چسبند. دقت شود در صورت چسبیدن مذاب پلاستیک به دست سعی بر جدا کردن آنها نکنید، بلکه سریعاً آن را با آب سرد کنید، چون در صورت سرد شدن راحت‌تر جدا می‌شوند. (شکل ۳۶)



شکل ۳۶- جداکردن پلاستیک ذوب شده از انگشتان دست و خطر چسبیدن مجدد آن

- ۴ در هنگام پخ زدن به وسیله سنگ فرز حتماً از عینک و ماسک محافظ استفاده کنید.
- ۵ در جوشکاری با ابزار داغ احتمال برخورد دست با ابزار داغ و سطوح پلاستیکی ذوب شده وجود دارد بنابراین حتماً از لباس کار آستین بلند و دستکش مناسب استفاده کنید.
- ۶ هرگز ابزار داغ را در محیط مرطوب و نمدار به کار نبرید زیرا احتمال شوک الکتریکی وجود دارد.
- ۷ هنگام گرم بودن اتو دقت شود که کابل برق دستگاه با قسمت‌های داغ دستگاه برخورد نکند زیرا باعث سوختن روکش سیم دستگاه و برق گرفتگی می‌شود.
- ۸ در هنگام تمیزکاری سطوح پلاستیکی با مک (mek) باید دقت زیادی شود چون بخارات این ماده به شدت قابل اشتعال است. بنابراین باید از تهویه مناسب استفاده کرد.

ارزشیابی پایانی

<p>شرح کار:</p> <ul style="list-style-type: none"> - آماده سازی - جوشکاری به روش های مختلف - کنترل نهایی
<p>استاندارد عملکرد:</p> <p>شاخص ها:</p> <ul style="list-style-type: none"> - جوشکاری دو قطعه پلاستیکی با گاز داغ برابر دستورالعمل - جوشکاری دو قطعه پلاستیکی با گوه داغ برابر دستورالعمل - جوشکاری دو لوله پلاستیکی با ابزار داغ برابر دستورالعمل
<p>شرایط انجام کار، ابزار و تجهیزات:</p> <p>یک کارگاه استاندارد با نور و فضا و تهویه کافی</p> <p>شرایط:</p> <p>ابزار و تجهیزات: تجهیزات گاز داغ - تجهیزات گوه داغ - تجهیزات ابزار داغ لوله (اتو)</p>

معیار شایستگی:

ردیف	مرحله کار	حداقل نمره قبولی از ۳	نمره هنرجو
۱	آماده سازی	۱	
۲	جوشکاری	۲	
۳	کنترل نهایی	۱	
شایستگی های غیر فنی، ایمنی، بهداشت، توجهات زیست محیطی و نگرش:			
میانگین نمرات			*

* حداقل میانگین نمرات هنرجو برای قبولی و کسب شایستگی، ۲ است.

- ۱- برنامه درسی درس اتصال مواد فلزی و غیرفلزی، رشته صنایع فلزی، دفتر تألیف کتاب‌های درسی فنی و حرفه‌ای و کاردانش، ۱۳۹۴.
- ۲- برنامه درسی اتصال ویژه مواد فلزی و غیرفلزی، دفتر تألیف کتاب‌های درسی فنی و حرفه‌ای و کاردانش، ۱۳۹۵.

- 3- Jeffus, Larry. Weldin and Metal Fabrication. Cengage Learning. 2012.
- 4- Bohnart, Edward R. Welding Principles and Practice. McGraw - Hill Education. 2018.
- 5- Troughton, Michael J. Handbook of plastics joining: a practical guide. William Andrew, 2008.



سازمان پژوهش و برنامه‌ریزی آموزشی جهت ایفای نقش خطیر خود در اجرای سند تحول بنیادین در آموزش و پرورش و برنامه درسی ملی جمهوری اسلامی ایران، مشارکت معلمان را به‌عنوان یک سیاست اجرایی مهم دنبال می‌کند. برای تحقق این امر در اقدامی نوآورانه سامانه تعاملی بر خط اعتبارسنجی کتاب‌های درسی راه‌اندازی شد تا با دریافت نظرات معلمان درباره کتاب‌های درسی نونگاشت، کتاب‌های درسی را در اولین سال چاپ، با کمترین اشکال به دانش‌آموزان و معلمان ارجمند تقدیم نماید. در انجام مطلوب این فرایند، همکاران گروه تحلیل محتوای آموزشی و پرورشی استان‌ها، گروه‌های آموزشی و دبیرخانه راهبری دروس و مدیریت محترم پروژه آقای محسن باهو نقش سازنده‌ای را بر عهده داشتند. ضمن ارج نهادن به تلاش تمامی این همکاران، اسامی دبیران و هنرآموزانی که تلاش مضاعفی را در این زمینه داشته و با ارائه نظرات خود سازمان را در بهبود محتوای این کتاب یاری کرده‌اند به شرح زیر اعلام می‌شود.

اسامی دبیران و هنرآموزان شرکت کننده در اعتبارسنجی کتاب اتصال ویژه مواد فلزی و غیرفلزی رشته صنایع فلزی کد ۲۱۲۴۱۰

ردیف	نام و نام خانوادگی	استان محل خدمت	ردیف	نام و نام خانوادگی	استان محل خدمت
۱	حجت‌الله پیرعلی	البرز	۸	سیدصادق میری	کهگیلویه و بویراحمد
۲	حمید بختیاری	مرکزی	۹	قاسم شکوهی‌راد	شهرستان‌های تهران
۳	سیروس هدایتی	اردبیل	۱۰	پویا بصیر	کهگیلویه و بویراحمد
۴	حسین رحیمی‌فر	خوزستان	۱۱	محمد رضا محمدیان	آذربایجان شرقی
۵	حسن مهدی‌زاده	کرمان	۱۲	وحید شعبانی	قزوین
۶	محمد مهدی نیک‌منش	فارس	۱۳	حسین نوروزی	خمینی شهر
۷	آزاد رحیمی	آذربایجان غربی	۱۴	دانیال کیانپور	خراسان رضوی

هنرآموزان محترم، هنرجویان عزیز و اولیای آنان می‌توانند نظرهای اصلاحی خود را دربارهٔ مطالب این کتاب از طریق نامه به نشانی تهران - صندوق پستی ۴۸۷۴ / ۱۵۸۷۵ - گروه درسی مربوط و یا پیام‌نگار tvoccd@roshd.ir ارسال نمایند.

وب‌گاه: tvoccd.oerp.ir

دفترتالیف کتاب‌های درسی فنی و حرفه‌ای و کارداش

