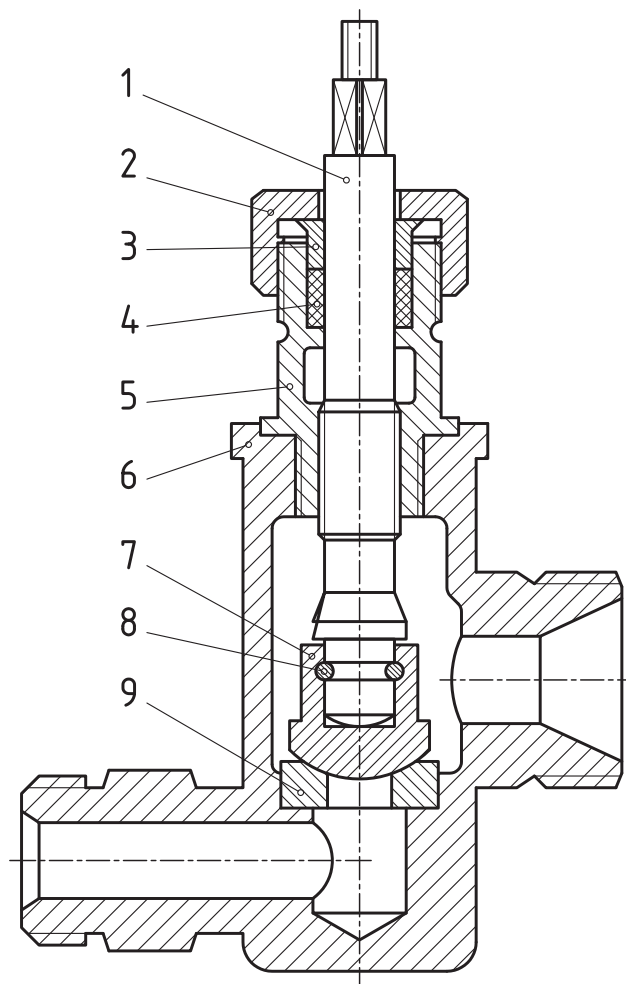
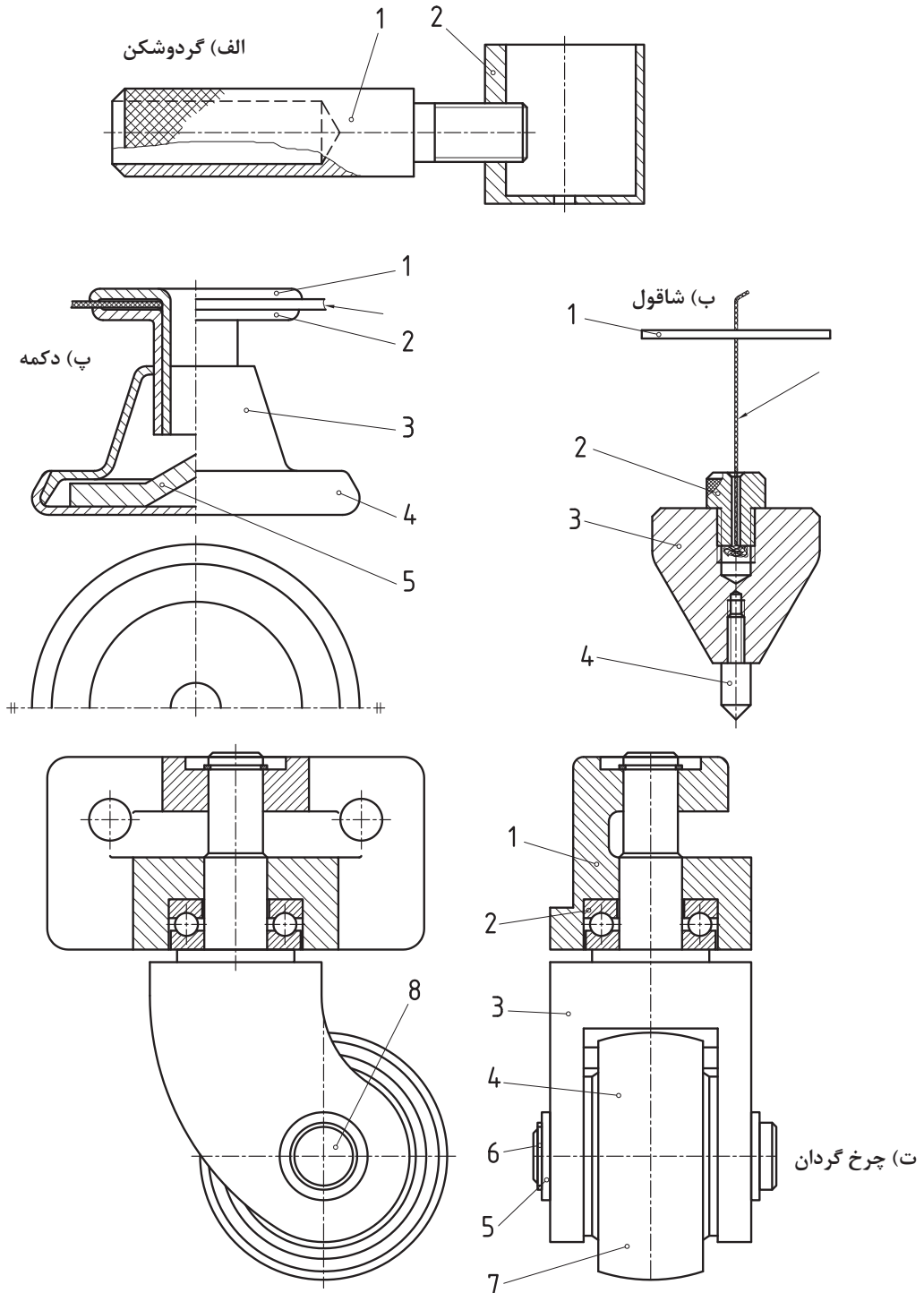


پودمان ۲

استخراج اطلاعات نقشه‌های ترکیبی



نقشه ترکیبی نشان دهنده مجموعه‌ای از قطعات مربوط به یک وسیله معین است. به نقشه‌های زیر نگاه کنید.



شکل ۱

درباره آنها می‌توان گفت:

- هر یک برای انجام کاری معین طراحی شده‌اند.
- هر کدام از آنها دارای چندین قطعه است.
- این قطعات در این وسایل، دارای تناسب لازم نسبت به یکدیگر هستند.
- به این نقشه‌ها ترکیبی می‌گوییم.
- در این نقشه‌ها هر قطعه غیر تکراری، با شماره‌ای مشخص می‌شود (برای قطعات تکراری، فقط یک شماره گذاشته می‌شود).
- هر قطعه با شماره خود شناسایی خواهد شد.
- نقشه ترکیبی، نخستین نقشه‌ای است که برای یک پروژه رسم می‌شود.

فعالیت ۱

در هر یک از نقشه‌های مربوط به شاقول، دکمه، گردوشکن و چرخ گردان، قطعات را با گفتن نام آنها بررسی کنید و در جدول بنویسید.



نام مجموعه	تعداد قطعه	نام قطعه شماره ۱	نام قطعه شماره ۲	نام قطعه شماره ۳	نام قطعه شماره ۴	نام قطعه شماره ۵	نام قطعه شماره ۶	نام قطعه شماره ۷	نام قطعه شماره ۸
شاقول									
دکمه									
گردوشکن									
چرخ گردان									

کاربردهای نقشه ترکیبی

کاربردهای مهم این نقشه در سه زمینه است:

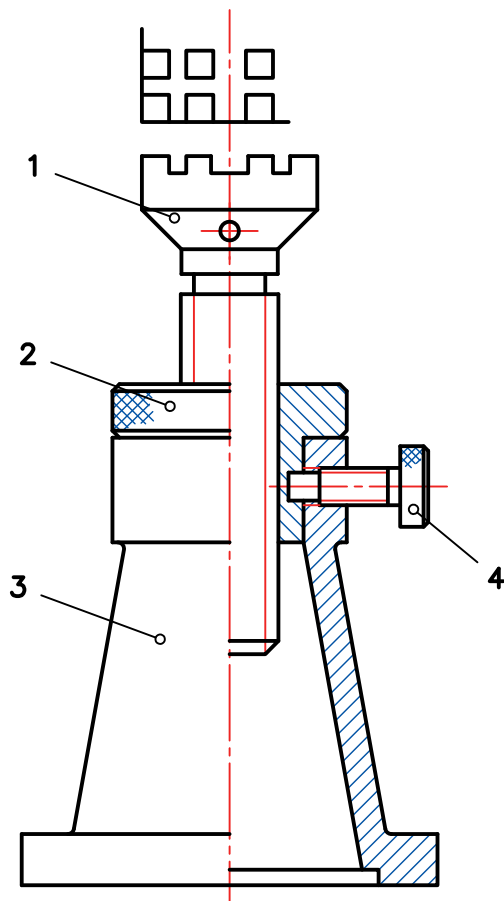
- ۱ در طراحی‌های اولیه، که به کمک آن، اجزاء مجموعه و تناسب آنها بررسی می‌شود.
- ۲ برای سوار کردن قطعات ساخته شده (نقشه مونتاژ).
- ۳ برای تعمیرات که به کمک آن یک تعمیرکار می‌تواند چگونگی باز کردن و مونتاژ بعدی را بررسی کند.

زمانی می‌گوییم که یک نقشه ترکیبی را خوانده‌ایم که نکته‌های زیر را دریافت کرده باشیم:

- نام و تعداد قطعات مجموعه
- نام هر قطعه و وظیفه آن در مجموعه
- چگونگی کار مجموعه

چگونگی تشخیص قطعات

برای شناسایی قطعات و شکل آنها، باید نام مجموعه و کاربرد آن را بدانیم. این دو مورد ما را به درک شکل قطعات راهنمایی می‌کند. به نقشه زیر نگاه کنید. این نقشه یک جک را نشان می‌دهد.



شکل ۲

جک و کاربرد آن را می‌شناسیم. از آن برای بلند کردن سنگینی استفاده می‌شود. پس وجود پیچ و مهره، اهرم و پایه، در آن را بدیهی می‌دانیم. به این دلیل، قطعات قابل شناسایی‌اند.

نقشه در حالت نیم‌برش است. پس تغییر جهت هاشور به خوبی جدا بودن قطعات و محدوده آنها را مشخص می‌کند. شماره گذاری، برش، دانستن چگونگی کار مجموعه، از مجموعه مواردی هستند که ما را در شناخت دقیق نقشه ترکیبی و به عبارت دیگر، خواندن آن یاری می‌کنند.

فعالیت ۲



با مراجعه به نقشه جک، نام قطعات آن را مشخص کنید آنگاه همه اجزاء این مجموعه را به صورت تکی و به صورت اسکچ رسم کنید. پس از ارائه به هنرآموز و اطمینان از درستی آنها، تصاویر را با دقت رسم و اندازه گذاری کنید.

فعالیت ۳

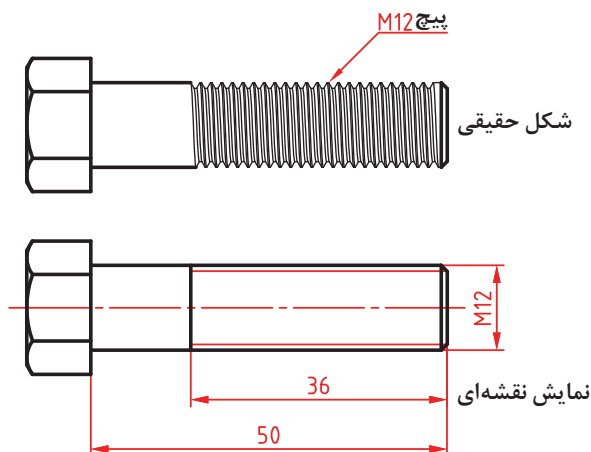


برای چهار وسیله داده شده در شکل ۱، قطعات را به صورت اسکچ رسم کنید و هر مورد روی یک برگ (A۴)، سپس با مشورت با دوستانتان اشکالات را برطرف کنید و در نهایت به هنرآموز خود ارائه دهید.

مکانیزم‌ها

معمولاً منظور از مکانیزم، مجموعه‌ای از قطعات هستند که می‌توانند کار معینی را انجام دهند. برای نمونه، جک مورد بررسی، یک مکانیزم است که کار آن بلند کردن سنگینی می‌باشد. برای آشنایی بیشتر با مکانیزم‌ها و کارکرد آنها، باید با نقشه چند مورد از اجزاء ماشین بیشتر آشنا باشیم.

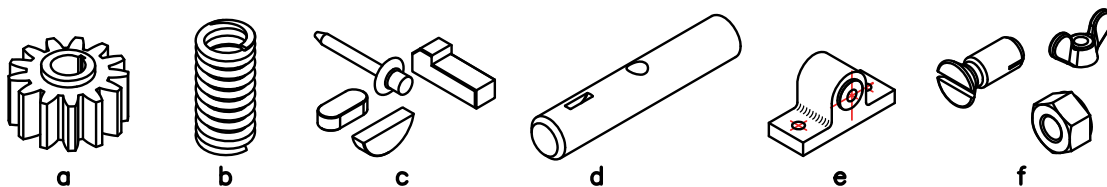
اجزاء ماشین



شکل ۳

همان‌گونه که می‌دانید: اجزاء ماشین، قطعاتی هستند آشنا که در صنایع، مصرف‌های عمومی دارند. آنها بیشتر، در ویژگی‌هایی مشترکند. پس به دلیل آشنا بودن با آنها و کاربردشان، می‌توانیم آنها را به صورت بسیار ساده، در نقشه نمایش دهیم. به شکل نگاه کنید:

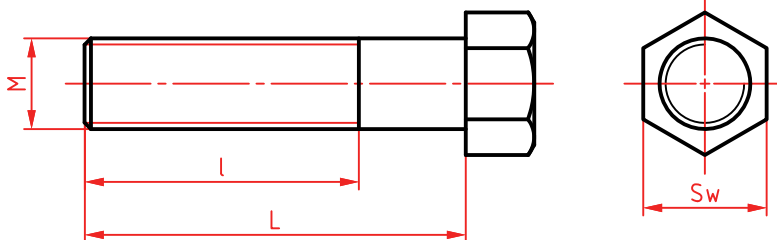
مورد دیگر آن که بسیاری از آنها مانند پیچ و مهره، خار، بلبرینگ و... را می‌توان با کیفیت خوب از بازار تهیه کرد. به شکل نگاه کنید:



شکل ۴

آیا می‌توانید در مورد نام و کارکرد و وظیفه هر یک شرح دهید؟

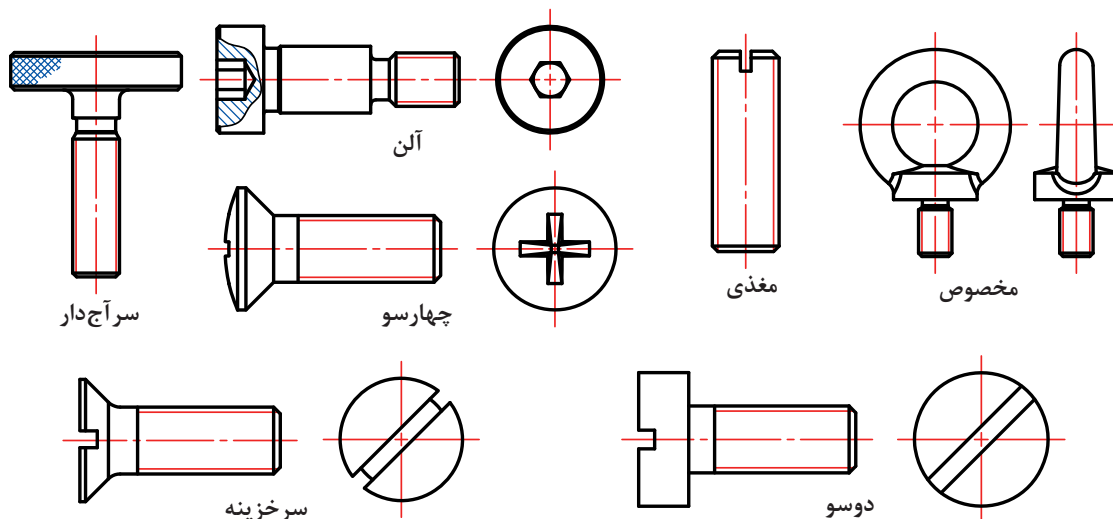
پیچ و مهره: شکل عمومی نمایش پیچ به همان صورت است که می‌دانید. معمولاً پیچ از دو قسمت بدنه و آچارخور تشکیل می‌شود. آچارخورها را به دلایل گوناگون، متفاوت می‌سازند. در شکل، پیچ سرشش‌گوش، برای اتصال را ببینید:



شکل ۵

در آن Sw آچارخور است که در برخی نقشه‌ها با S و W هم آمده است. در نقشه، L طول کلی و l ، بخش دندان شده است.

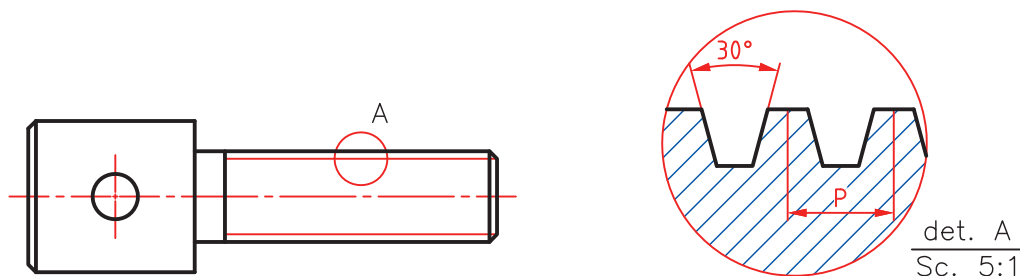
پیچ‌ها می‌توانند آچارخورهای دیگری هم داشته باشند. به شکل نگاه کنید:



شکل ۶

یادداشت: اندازه نامی طول پیچ همان L (طول کلی) است.

از نظر کاربرد، پیچ‌ها را به دو دسته اتصالی (مانند پیچ‌های بالا) و حرکتی (برای انتقال حرکت) تقسیم می‌کنند. پیچ‌های حرکتی انواع گوناگونی از دندانه را دارند. مهم‌ترین پیچ حرکتی، پیچ دنده دوزنقه است.



شکل ۷- پیچ دنده دوزنقه

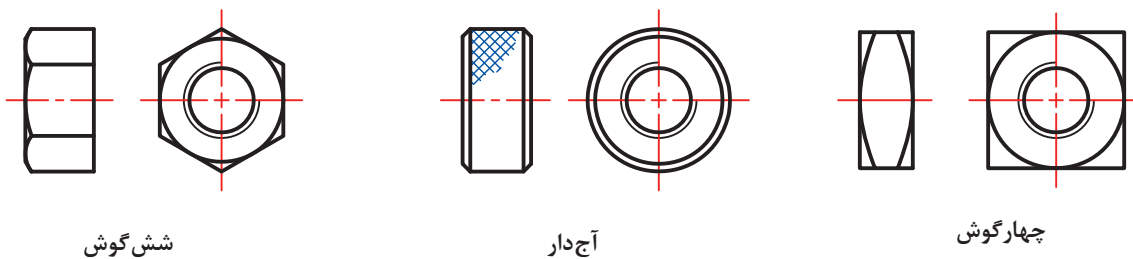
پیچ‌ها از نظر شکل نقشه‌ای یکسان هستند ولی برای مشخص کردن آنها از نشانه‌های مربوط به هر پیچ استفاده می‌شود. در جدول مشخصات پیچ‌های اتصال و حرکتی معروف‌تر را ببینید. در مشخصات مربوط به آنها باید قطر نامی و گام داده شود.

با مراجعه به جداول کتاب همراه هنرجو انواع پیچ و علائم استاندارد آنها را از نظر نوع دندانه در یک برگ A_۴ با دست آزاد رسم کنید و مشخصات آن را بنویسید.

فعالیت ۴



مه‌ره‌ها هم با آچارخورهای گوناگونی ساخته می‌شوند. چند نمونه را ببینید.



شکل ۸

یادداشت: بسیاری از مه‌ره‌ها نیز در بدنه‌ها ساخته می‌شود که طبعاً نیاز به آچارخور ندارند.

اندازه آچارخور

معمولاً برای پیچ‌های سرشش‌گوش و چهارگوش و همچنین مهره‌های آنها، اندازه آچارخور را می‌توان از رابطه $Sw = 1/5d \pm 1$ به دست آورد. d قطر نامی پیچ است. Sw برای پیچ‌های کوچک‌تر به سمت بالا و در پیچ‌های بزرگ‌تر به سمت پایین‌گرد می‌شوند (تحقیق کنید).

فعالیت ۵

برای پنج مورد از پیچ‌های حرکتی موجود در کارگاه، که خود آنها را مشخص خواهید کرد، جدول زیر را کامل کنید.



شماره	نام پیچ	نام دستگاه	قطر نامی و گام	مشخصات	چگونگی دریافت نیرو و انتقال آن
۱					
۲					
۳					
۴					
۵					

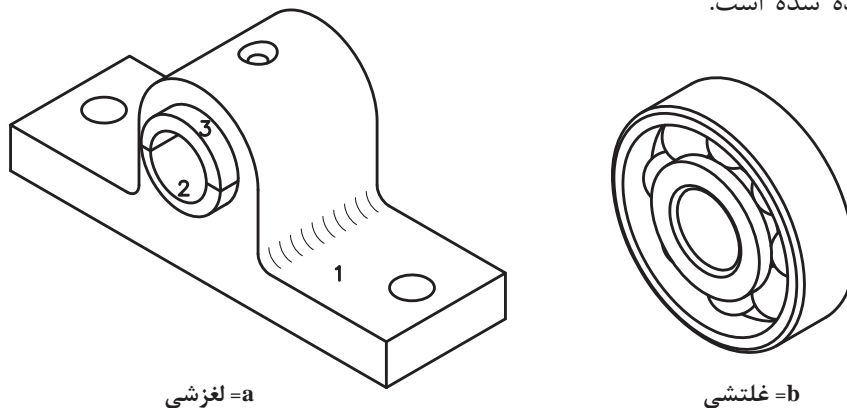
فعالیت ۶

برای پیچ و مهره شش‌گوش با اندازه نامی متفاوت، ابتدا طبق فرمول، آچارخور را تعیین کنید. آن‌گاه درستی آن را تحقیق کنید. این کار را برای مهره‌های چهارگوش هم بررسی کنید.



یاتاقان

یاتاقان ابزاری است برای تکیه کردن میله و محور. می‌توان گفت: تکیه‌گاه محور. معمولاً میله برای تأمین بستری برای گردش، در یاتاقان قرار می‌گیرد. در شکل چند نمونه از یاتاقان، که در نقشه با آن روبه‌رو می‌شوید، داده شده است.



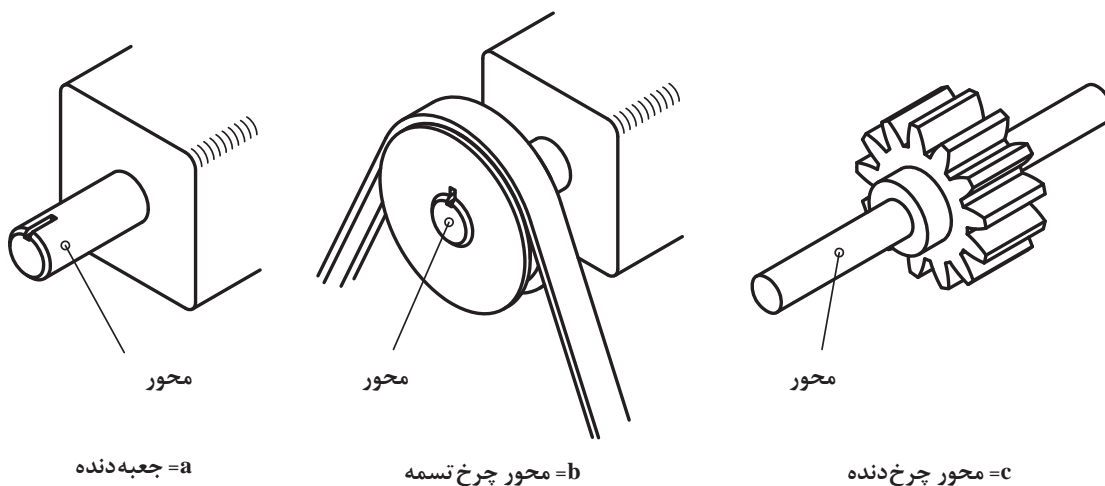
شکل ۹

فعالیت ۷

پنج مورد از یاتاقان‌های موجود در کارگاه را شناسایی کنید و اسکچ آنها را ترسیم و به دید هنرآموز برسانید.



محور: محور ابزاری است برای نگهداری پولی، انتقال گردش و توان با حمایت یاتاقان. در شکل کاربردهایی از محور را ببینید.



شکل ۱۰

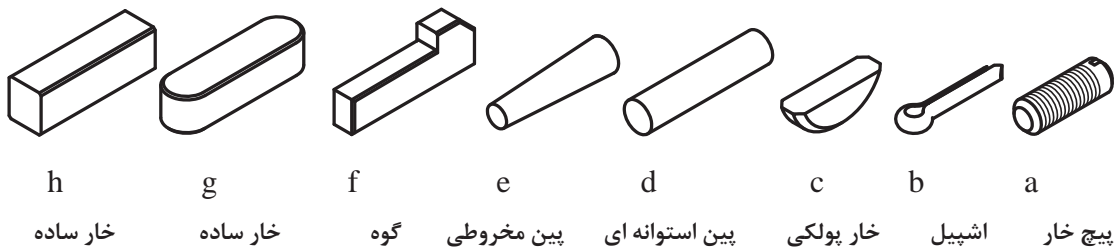
فعالیت ۸

پس از شناسایی پنج مورد از محورهای موجود در کارگاه (یا تحقیق)، جدول را کامل کنید.



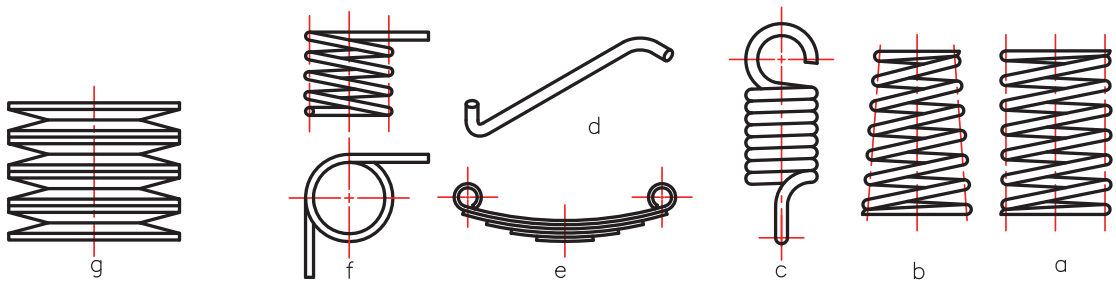
شماره	نام	دستگاه	کار محور	جنس	تعداد یاتاقان	دور	طول تقریبی	نکات دیگر
۱								
۲								
۳								
۴								
۵								

خار و پین: پین و خار ابزاری است برای ایجاد اتصال و از میان بردن حرکت نسبی. خارها به اشکال بسیار گوناگون در تجهیزات فنی به کار برده می‌شوند. به نمونه‌هایی نگاه کنید:



شکل ۱۱

فنر: فنر ابزاری است که انرژی مکانیکی را در خود ذخیره می‌کند و در هنگام نیاز، پس می‌دهد. فنر از مواد قابل ارتجاع، به‌ویژه فولاد فنر ساخته می‌شود. در شکل گونه‌هایی را ببینید:



شکل ۱۲

فنر به چهار صورت، انرژی را در خود ذخیره می‌کند. کشش، خمش، پیچش و فشار.

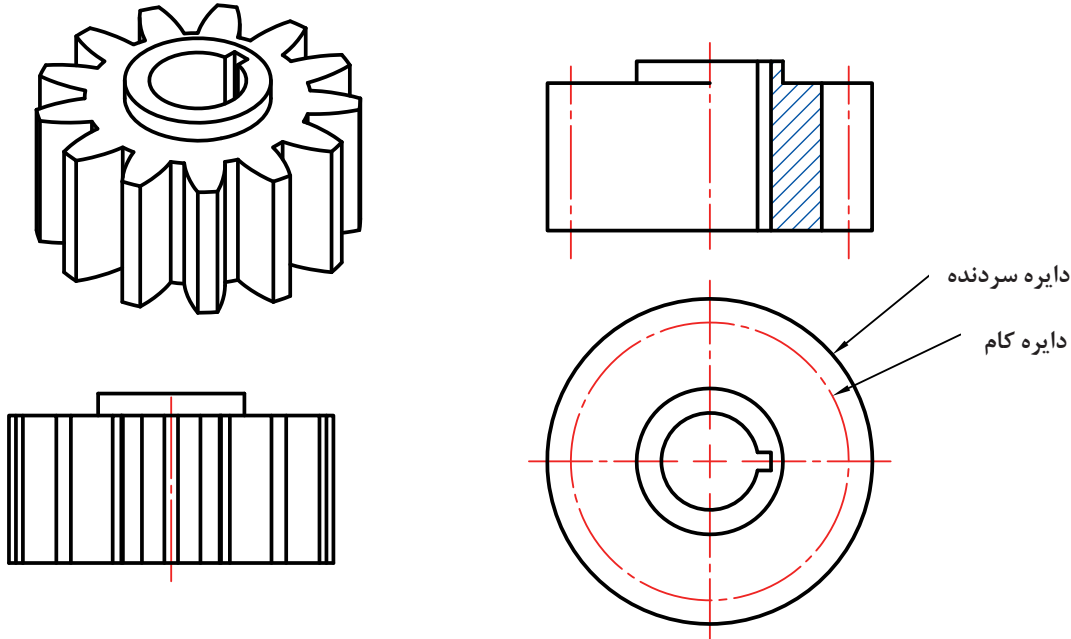
فعالیت ۹

پنج مورد از فنر را شناسایی کنید و جدول زیر را کامل نمایید.



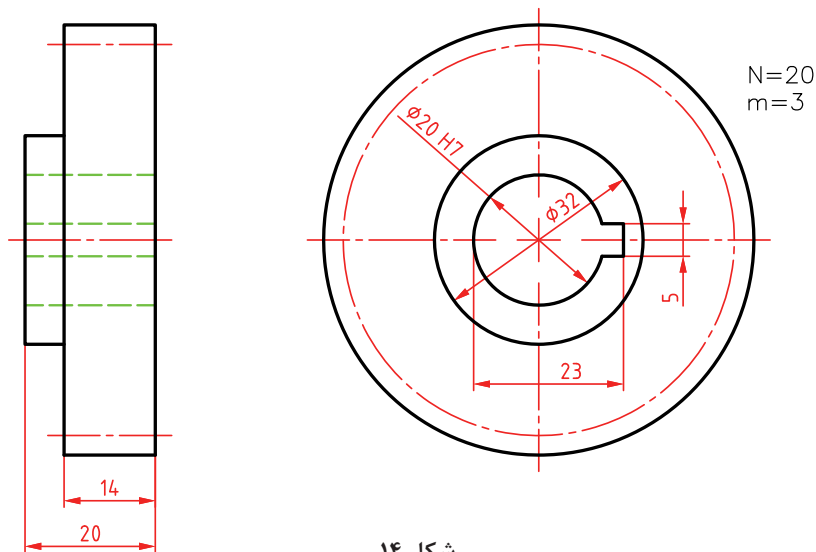
شماره	نام	دستگاه	کار فنر	جنس	تعداد	روش ذخیره انرژی	شکل تقریبی
۱							
۲							
۳							
۴							
۵							

چرخ دندانه: چرخ دندانه‌ها نیز از اجزاء ماشین پرکاربرد هستند. آنها معمولاً طراحی و ساخته می‌شوند (در بازار یافت نمی‌شوند). می‌دانیم که در چرخ دنده، فاکتورهای تعیین کننده، عبارتند از مدول (m) و تعداد دنده (N) و همچنین زاویه مارپیچی β برای چرخ دندانه‌های مارپیچی و زاویه مخروطی α برای چرخ دندانه‌های مخروطی. چرخ دندانه را نیز به دلیل آشنا بودن شکلی و ساختمانی، می‌توان به صورتی ساده نمایش داد. در شکل یک چرخ دندانه ساده را می‌بینید که هم شکل اصلی و هم شکل نقشه‌ای آن نمایش داده شده است.



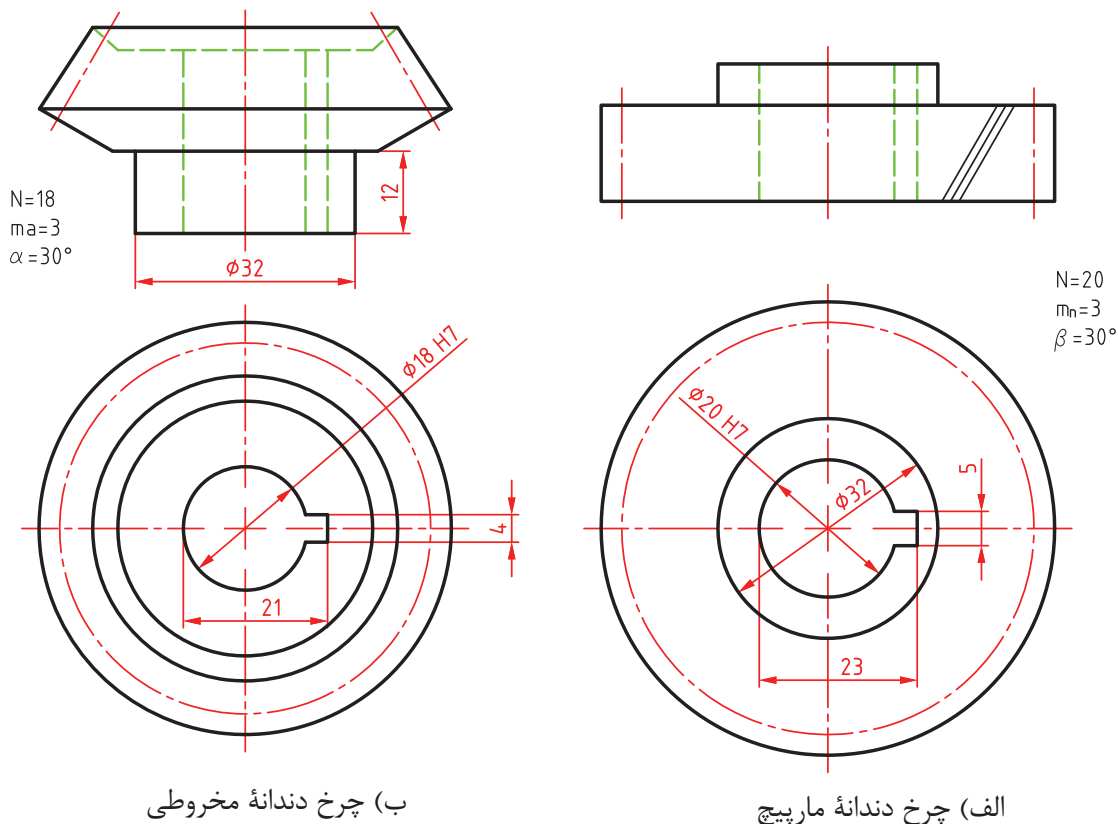
شکل ۱۳

همان گونه که می‌دانید قطر دایره گام (d_p) از رابطه $d_p = m \cdot N$ و دایره سر دندانه از رابطه $d_e = d_p + 2m$ به دست می‌آید. در شکل، یک چرخ دندانه ساده با اندازه گذاری کامل داده شده است.



شکل ۱۴

در شکل گونه‌های دیگری از چرخ‌دندانه را، با شکل نقشه‌ای آن ببینید.



شکل ۱۵

سه خطی که روی چرخ‌دندانه زده شده، نشانه استاندارد برای مارپیچی بودن است.

فعالیت ۱۰

شکل‌های نقشه‌ای، سه چرخ‌دندانه ساده، مارپیچ و مخروطی را رسم و اندازه‌گذاری کنید. مشخصات هر کدام به شرح زیر است:

چرخ‌دندانه ساده دارای ۲۲ دندانه، مدول ۴، ضخامت 20 ، دیگر نیازها دلخواه.

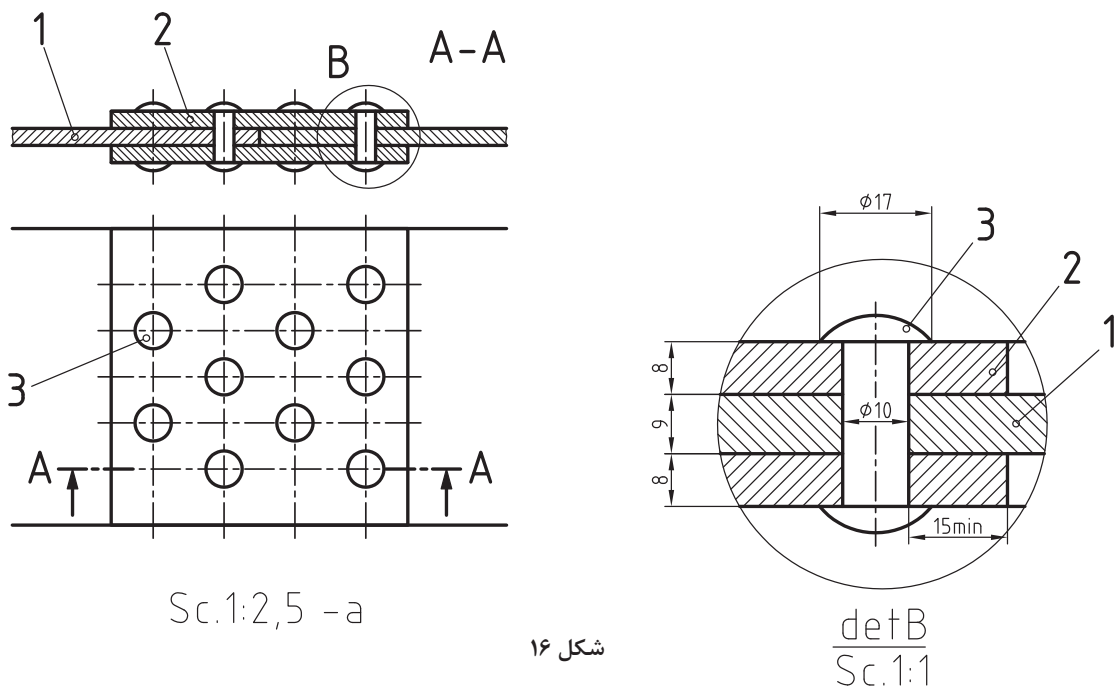
چرخ‌دندانه مارپیچ با مدول $m_n = 4$ ، تعداد دندانه ۲۲، ضخامت 20 ، زاویه مارپیچی $\beta = 36^\circ$ ($\cos \beta = 0.8$) و $\sin \beta = 0.6$. اندازه‌های دیگر دلخواه.

چرخ‌دندانه مخروطی با مدول $m_a = 5$ ، تعداد دندانه 20 ، و زاویه مخروطی $\alpha = 30^\circ$.

شناسایی مکانیزم

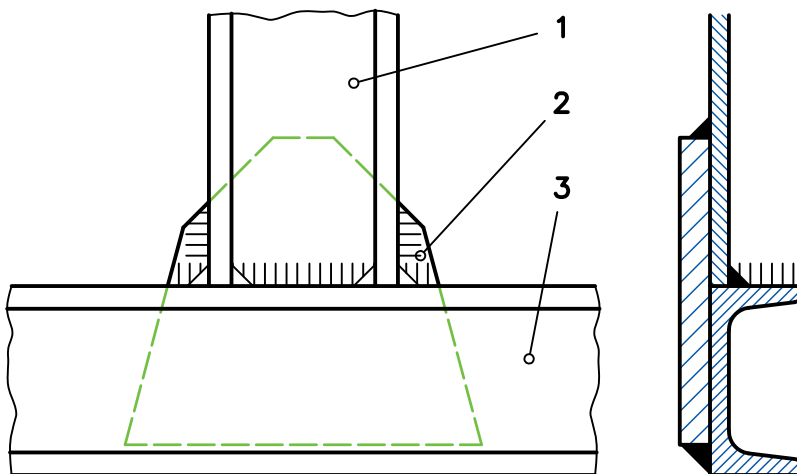
اکنون برای آشنایی با نقشه‌های ترکیبی مربوط به مکانیزم‌ها، چند نقشه را بررسی می‌کنیم. نقشه پرچ‌کاری: در این نقشه، برای دو ورق مشابه با شماره ۱ و ۲ از پرچ کوبشی استفاده شده است. به

کمک این نقشه می‌توان ترتیب پرچ‌ها را درک کرد. برش A-A و دتایل داده شده، همه موارد را روشن می‌کند. البته نقشه اصلی با مقیاس ۱:۲/۵ و نقشه دتایل به مقیاس ۱:۱ داده شده است.



شکل ۱۶

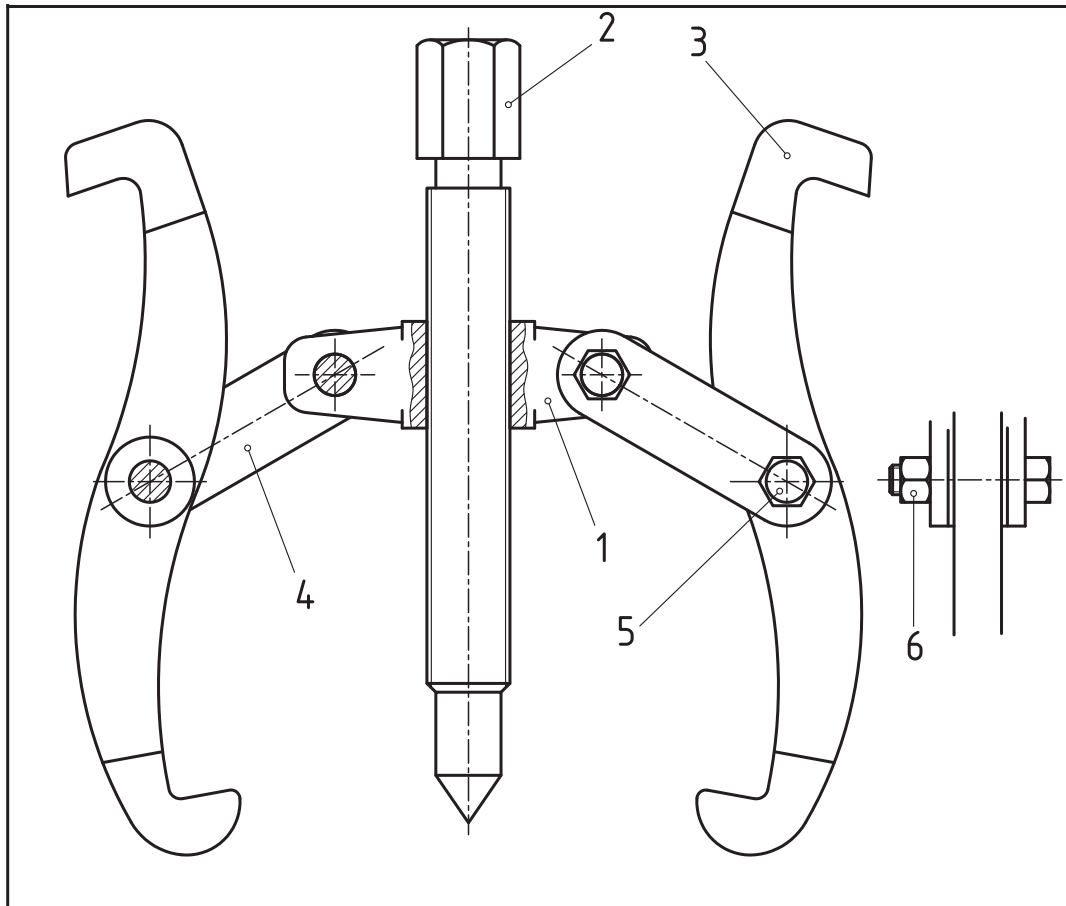
نقشه جوش کاری: برای اتصال دو ناودانی به هم، از یک قطعه واسطه استفاده شده است.



شکل ۱۷

این نقشه نشان می‌دهد که همه جاهایی که امکان جوش داشته، از جوش ساده (معروف به درز گلوبی) استفاده شده است.

پولی کش: پولی کش ابزاری است برای بیرون آوردن یک چرخ دندانه، چرخ تسمه و چرخ زنجیر از روی محور.



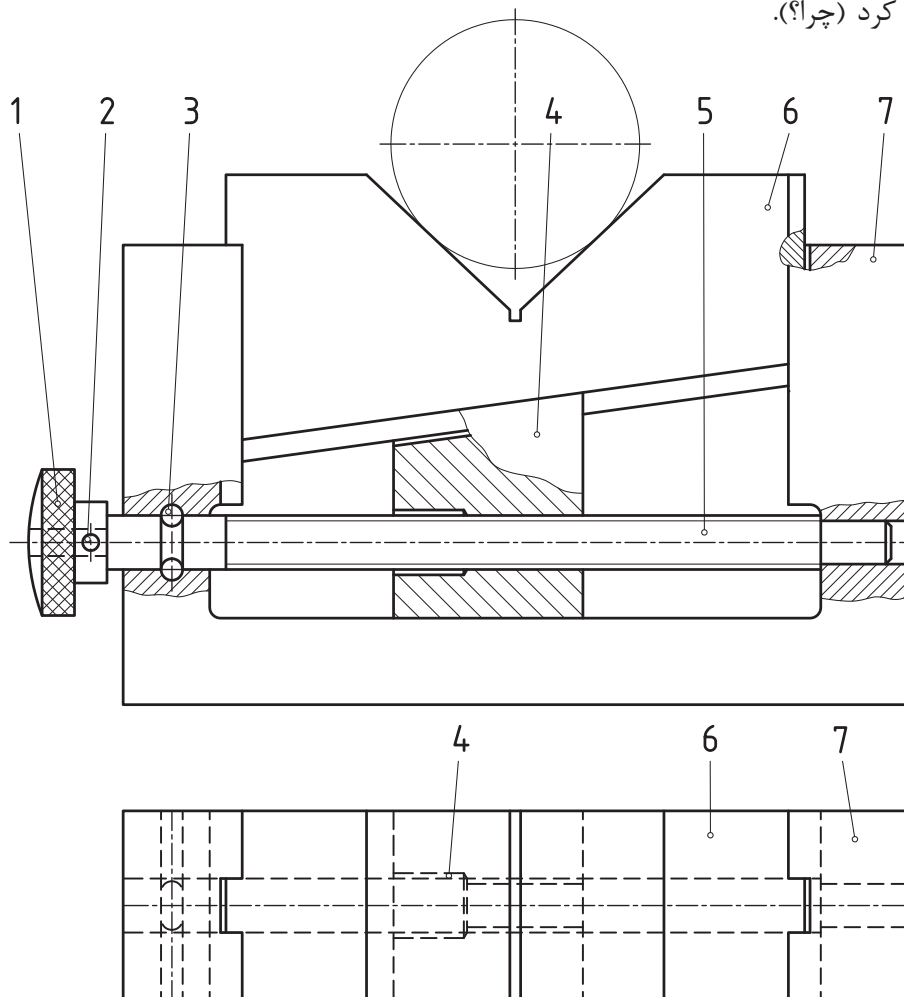
			2	DIN 125 A	6		فولاد	مهره	4
			8	M6 x 22	5		فولاد	پیچ	4
A4			15		4		فولاد فورز	رابط	4
A4			120		3		فولاد فورز	فک	2
A4			130		2		فولاد	پیچ اصلی	1
A4			60		1		فولاد فورز	بدنه	1
کاغذ			وزن	مشخصات	شماره		جنس	نام	تعداد

		نام:		تاریخ	نام	طراح
		نولانس				رسام
		جنس				بازبین
						نصب
		مقیاس				کد:
		1 : 2				کاغذ:
		سازنده:				شماره:
				سفارش:		A3
						1

شکل ۱۸

این ابزار دارای دو بازوی کشنده، یک پیچ اصلی برای فشار بر سر میله و اهرم‌های تنظیم کننده شماره ۴ می‌باشد. بدنه ۱، اجزا را در کنار هم تضمین می‌کند. بخشی از نمای نیم‌رخ تمام جزئیات دیگر را می‌دهد. این پولی کش بسیار عالی طراحی شده است، دو سر دیگر بازوها، درگیری خشن تری با پولی خواهند داشت. برای این مجموعه جدول لازم داده شده است. پایین این جدول همان جدول ساده است و بالای آن شامل مشخصات قطعات می‌باشد (نقشه ترکیبی، همیشه دارای جدول ترکیبی، مطابق این نمونه، خواهد بود).

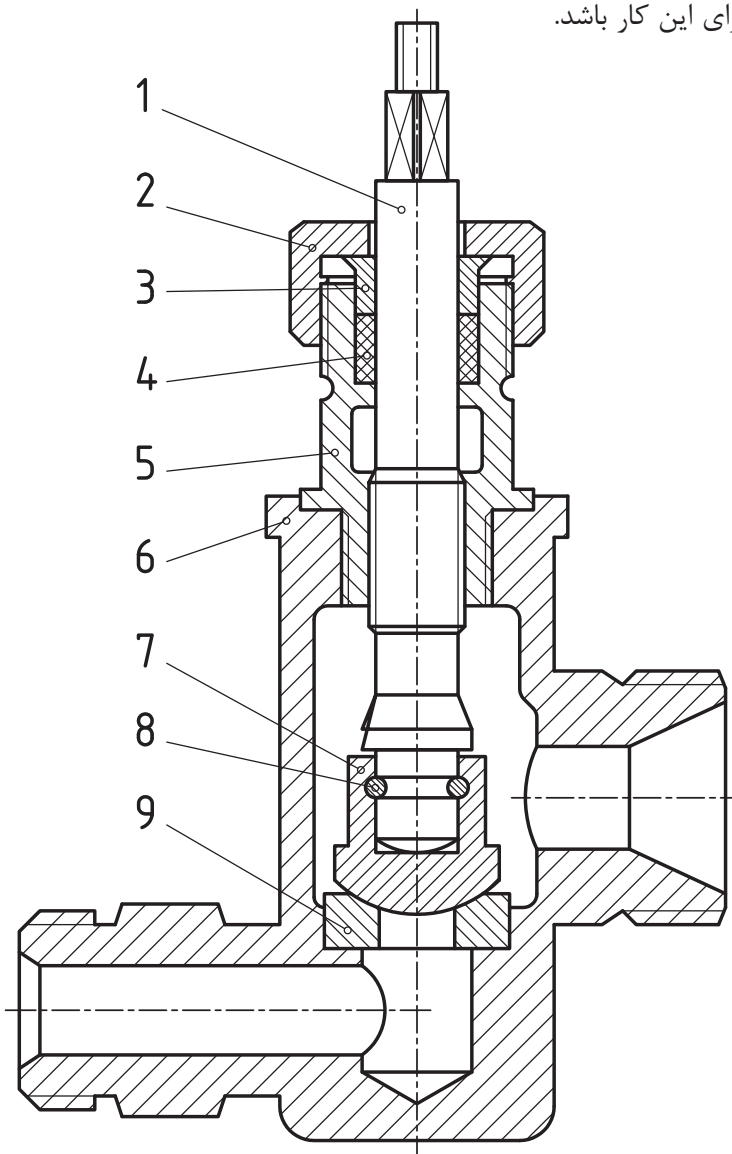
تکیه‌گاه: این ابزار که به آن تکیه‌گاه قابل تنظیم هم می‌گویند، وسیله‌ای است برای حمایت از میله و جلوگیری از خم شدن آن. برای نمونه از این وسیله می‌توان برای فرزکاری میله‌های بلند روی میز ماشین فرز استفاده کرد (چرا؟).



شکل ۱۹

با پیچاندن پیچ بلند شماره ۱، می‌توان قطعه متحرک شماره ۴ را به چپ یا راست لغزاند، که نتیجه‌اش بالا و پایین شدن شماره ۶ خواهد بود. میزان بازی شماره ۶ تقریباً چند میلی‌متر است؟

شیر آب: نقشه یک شیر آب را نمایش می‌دهد. وظیفه این وسیله، قطع و وصل جریان آب است، پس باید دارای مکانیزمی برای این کار باشد.

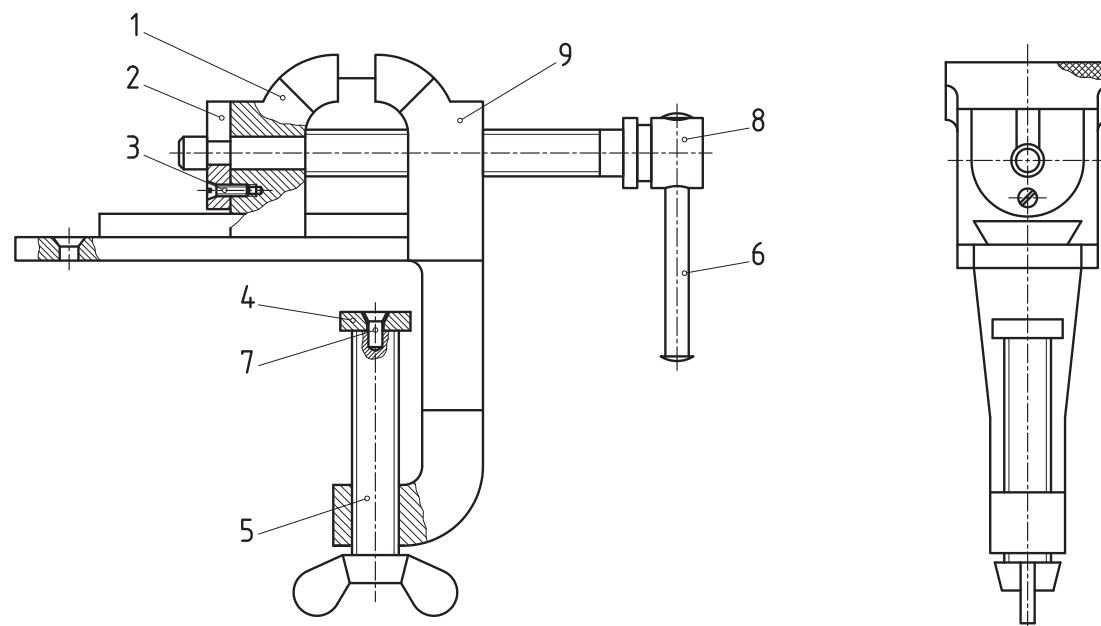


شکل ۲۰

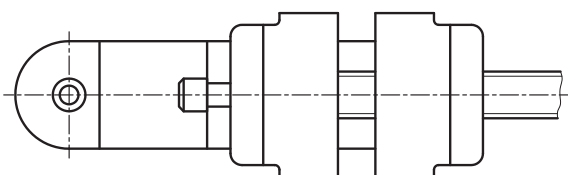
این وظیفه را قطعات ۷ و ۹ بر عهده دارند. با پیچاندن شماره ۱ به چپ یا راست، مسیر آب باز یا بسته می‌شود که نتیجه حرکت قسمت دندانه شده ۱ روی بخش مهره شده قطعه ۵ است. وظیفه قطعات ۲ (درپوش)، ۳ (فشاردهنده) و ۴ (کاسه‌نمد)، آب‌بندی (جلوگیری از نشتی) می‌باشد. آیا می‌توانید درباره وظایف قطعات ۵، ۶ و ۸ توضیحات بیشتری بدهید؟

یادداشت: همه قطعات موجود در این شیر (جز شماره ۴) فلزی هستند. به نظر شما آیا اشکالی در طراحی این وسیله هست؟ با دوستان و هنرآموز محترم موضوع را بررسی کنید.

گیره: این گیره را می‌توان به لبه میز کار نصب کرد. این مکانیزم با تصاویر خوبی که برای آن داده شده به خوبی معرفی شده است.



با گرداندن اهرم ۶، پیچ اصلی ۸، فک متحرک یعنی ۱ را به فک ثابت (شماره ۹) دور یا نزدیک می‌کند و به اصطلاح دهانه گیره را باز و بسته می‌نماید. مجموعه ۴، ۷ و ۵ برای اتصال گیره به میز است.



شکل ۲۱

فعالیت ۱۱



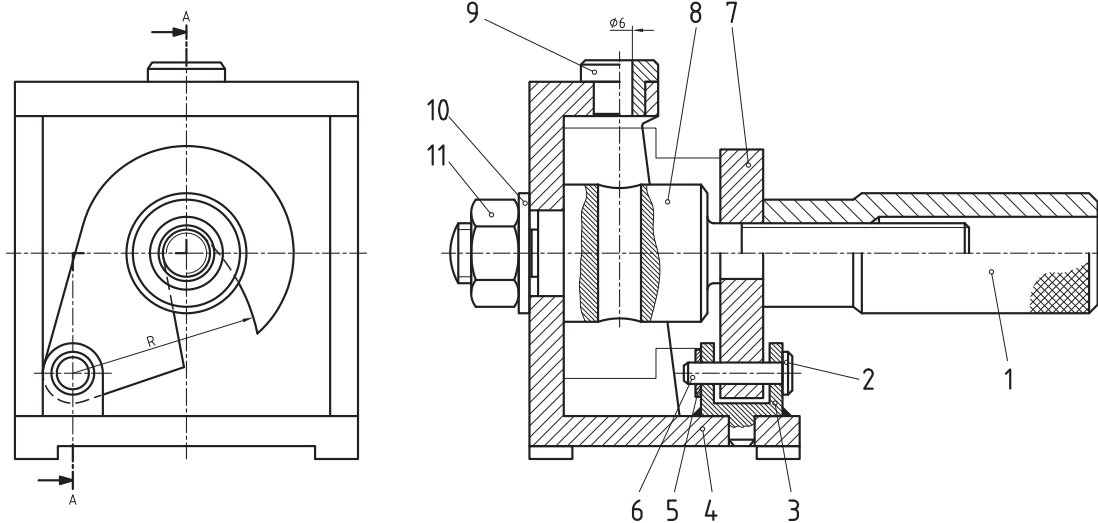
- به کمک مشورت با دوستان به پرسش‌های زیر پاسخ دقیق بدهید:
- ۱- در زمان حرکت، راهنمایی و حمایت فک متحرک چگونه انجام می‌شود؟
 - ۲- وظیفه قطعه شماره ۲ چیست؟
 - ۳- برای جلوگیری از خارج شدن اهرم ۶ از سوراخ شماره ۸ چه کاری انجام شده است؟
 - ۴- اندازه نامی یک گیره، همان اندازه حداکثری است که باز می‌شود (فاصله نهایی دو فک بر حسب سانتی‌متر). به نظر شما اندازه نامی این گیره چند است؟
 - ۵- سوراخ انتهایی سمت چپ قطعه بدنه شماره ۹، برای چیست؟
 - ۶- در نمای نیم‌رخ، بخش هاشورخورده ضربدری در بالای تصویر معرف چیست؟
 - ۷- برش‌های موجود در این نقشه از چه نوع و به چه تعدادی است؟



سه نمای قطعات ۹، ۸، ۶، ۵، ۴، ۲، ۱ را با دست آزاد در برگه A۴ ترسیم کنید.

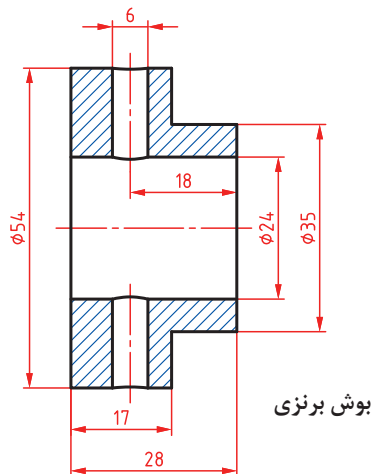
راهنمای سوراخ کاری

راهنمای سوراخ کاری (جیگ)، ابزاری است برای نگهداری قطعه کار در شرایط معین و همچنین راهنمایی ابزار سوراخ کاری.



شکل ۲۲

این وسیله برای سوراخ کاری دقیق، سریع و ارزان، قطعه‌ای مانند شکل است که به تعداد زیاد تولید می‌شود.



پوش برنزی

شکل ۲۳

راهنمای سوراخ کاری بر اساس اندازه‌های این پوش طراحی و ساخته می‌شود و منحصر است به این قطعه. به کمک دستگیره شماره ۱ می‌توان پوش را پس از قرار دادن در راهنما محکم کرد. قلاب لولایی ۷، کار حمایت از پوش را با ظرافت انجام می‌دهد. ۹ پوش راهنما و از فولاد سخت شده است. برای راهنمایی مته، شماره ۴ بدنه اصلی می‌باشد.

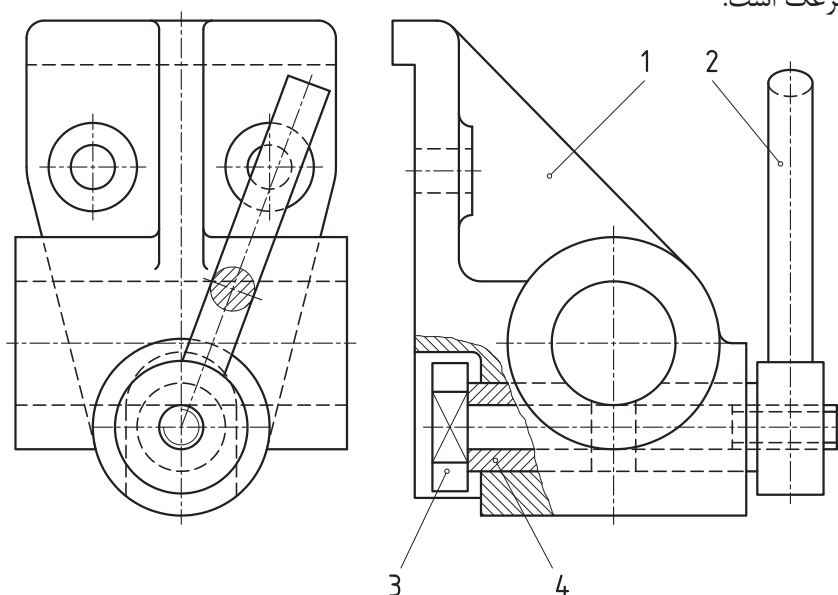
- یادداشت:** همان‌گونه که در نقشه می‌بینید، برای قطعه کار شماره‌ای در نظر گرفته نشده است. افزون بر آن در نقشه‌ها، قطعه کار را با خط نازک رسم می‌کنند و:
- این قطعه جلوی دید دیگر قطعات را نمی‌گیرد.
 - ممکن است برش هم زده شود.

ابتدا تمام قطعات راهنمای سوراخ کاری بالا را به صورت اسکچ و در نماهای موجود رسم کنید. سپس با تشکیل جدولی مانند نقشه شماره ۱۸ نام و مشخصات هر قطعه را بنویسید.

فعالیت ۱۲

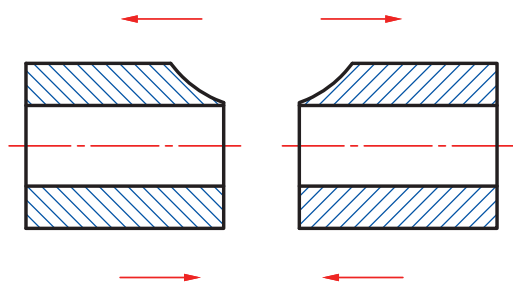


ضامن: نقشه‌ای از یک مکانیزم ضامن (قفل کننده) در شکل دیده می‌شود. این مکانیزم از نظر کارکرد، شبیه قفل دستگاه مرغک است.



شکل ۲۴

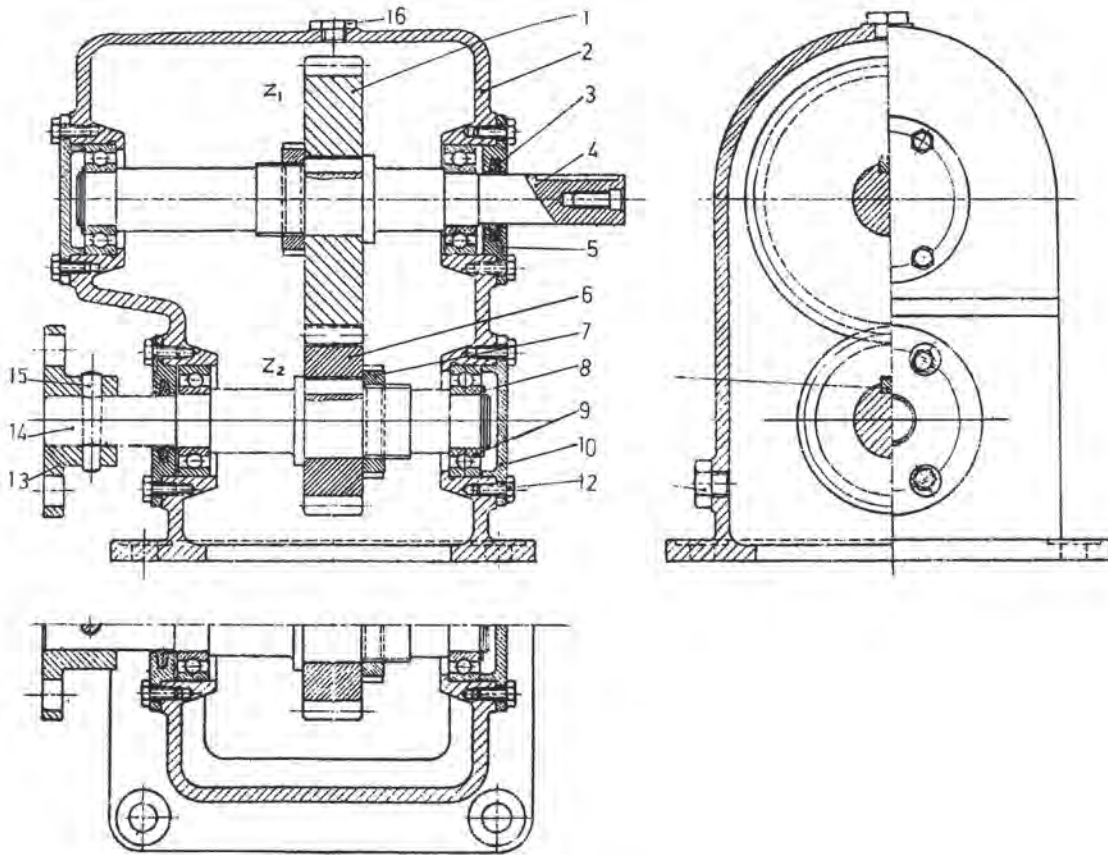
به کمک اهرم ۲، می‌توان دو بوش مشابه را به هم نزدیک‌تر یا دورتر کرد. به شکل نگاه کنید:



شکل ۲۵

این دو بوش با نزدیک شدن، به میله‌ای که از داخل سوراخ عبور کرده، فشار می‌آورند و در اثر اصطکاک ایجاد شده، میله در جای خود مهار می‌شود. عمل دور و نزدیک شدن به وسیله مهره داخلی اهرم ۲ و پیچ روی قطعه محور ۳ تأمین می‌شود. نشانه ضربه روی قطعه شماره ۳، تخت شدگی برای جلوگیری از چرخش آن است. این مکانیزم برای نصب شدن به یک دیواره، دارای دو سوراخ گوشه‌ای مانند است.

جعبه دنده: جعبه دنده ساده‌ای در شکل داده شده است.



شکل ۲۶

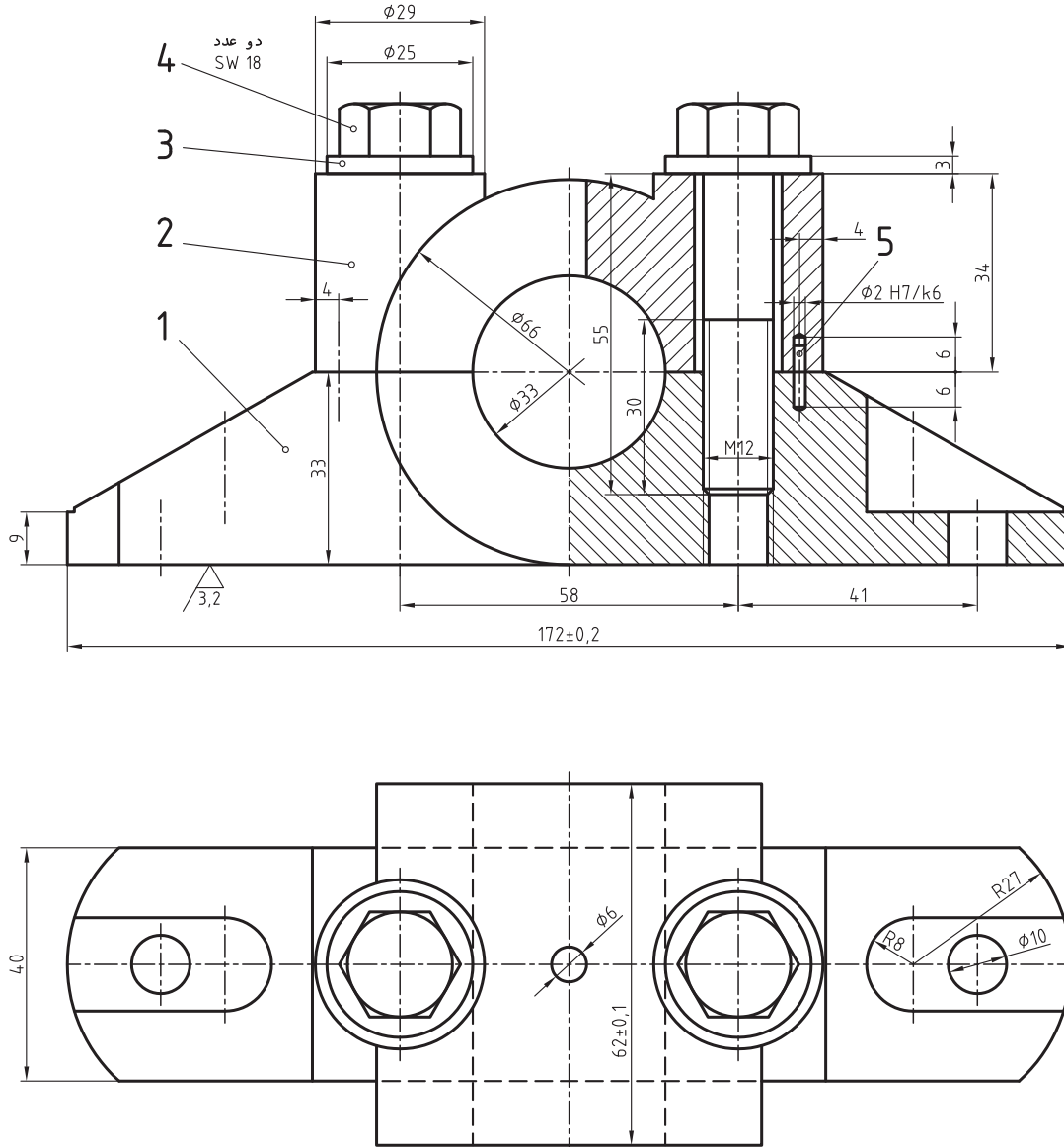
این جعبه دنده برای کاهش یا افزایش دور به کار می‌رود. اگر ورودی، شماره ۴ باشد، دور بیشتر برای فلانچ به دست خواهد آمد. یاتاقان‌های غلتشی (بلبرینگ) در نظر گرفته شده‌اند. N_1 و N_2 تعداد دندانه هر چرخ دنده می‌باشد.

با فرض آن که دور ورودی از فلانچ برابر 1000 r.p.m و دور خروجی محور برابر 500 r.p.m باشد، جعبه دندانه را دوباره رسم و برای N_1 و N_2 یا $(Z_1$ و $Z_2)$ عدد بنویسید. مدول را ۳ در نظر بگیرید. برای رسم جعبه دندانه از روی شکل اندازه‌برداری نکنید... به عبارت دیگر اندازه‌ها را خودتان با رعایت تناسب انتخاب کنید. و در انتها مطابق شکل، قطعات را شماره‌گذاری کنید.

فعالیت ۱۳



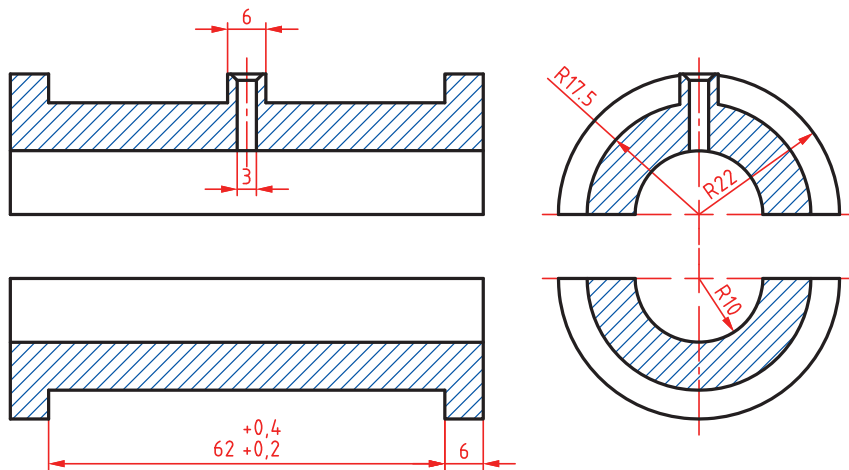
یاتاقان لغزشی: نمونه‌ای از نقشه ترکیبی که در آن قطعات اندازه‌گذاری هم شده‌اند در شکل داده شده است. معمولاً روی نقشه ترکیبی اندازه‌گذاری نمی‌شود ولی گاهی هم مانند شکل، نقشه ترکیبی را ارائه می‌کنند.



شکل ۲۷

پایه شماره ۱ و درپوش شماره ۲، به کمک دو عدد پیچ $M12$ و دو واشر به هم متصل می‌شوند. دو پین شماره ۵، برای موقعیت‌دهی دقیق قطعات ۱ و ۲ هستند.

یادداشت: برای تکمیل این یاتاقان نیاز هست که دو کفی یاتاقان از جنس مخصوص در سوراخ به قطر ۳۳ گذاشته شود. نمونه‌ای می‌تواند مطابق شکل باشد.



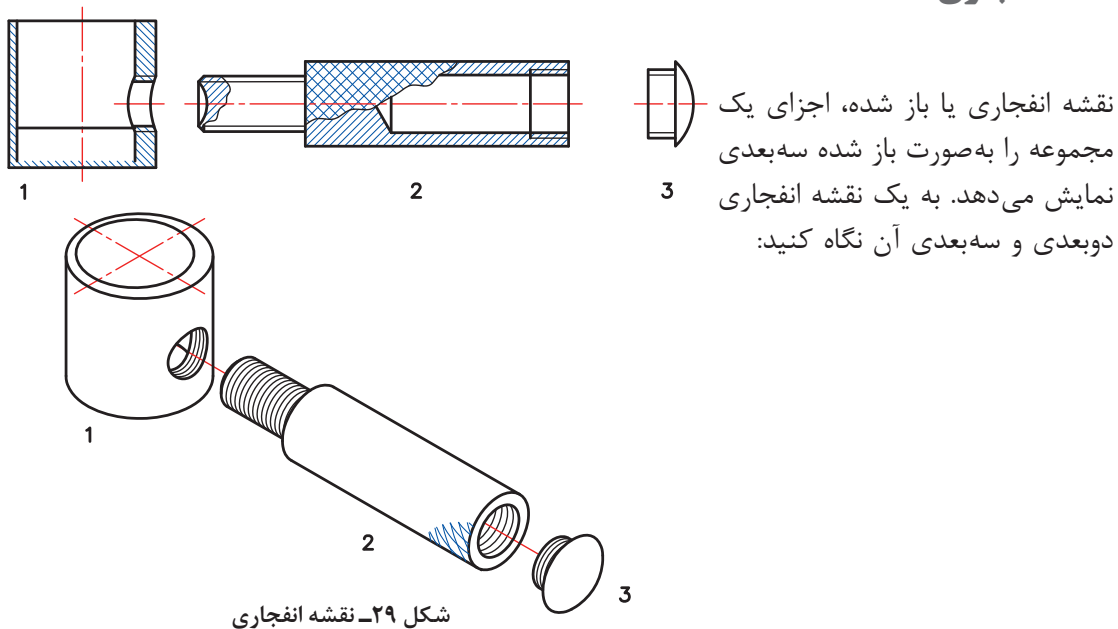
شکل ۲۸

کلیه قطعات یاتاقان را با اندازه گذاری کامل رسم کنید.

فعالیت ۱۴



نقشه انفجاری



شکل ۲۹- نقشه انفجاری

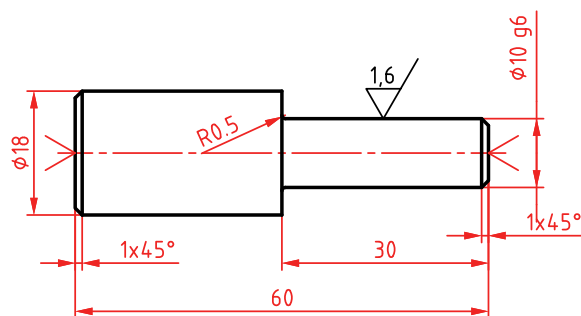
از این نقشه می توان در موارد زیر استفاده کرد:

- طراحی
- برنامه ریزی
- تعمیرات (برای نمونه در تعمیرات اتومبیل که تعمیرکار به نقشه خوانی تسلط ندارد)
- سرویس و نگهداری (برای نمونه در سرویس و نگهداری وسایل خانگی مانند آب میوه گیری)

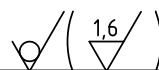
در این نقشه شماره هر قطعه در کنار آن (بدون خط اشاره) نوشته می‌شود. نقشه انفجاری از اجزاء نقشه اجرایی می‌باشد، برای آن جدول کامل ترکیبی داده خواهد شد.

اندازه‌گذاری اجرایی

در ارتباط با اندازه‌گذاری اصول و مقدمات را می‌دانید. منظور از اندازه‌گذاری اجرایی آن است که به گونه‌ای نقشه را اندازه‌گذاری کنیم که موارد زیر حاصل شود:
سازنده بدون اشکال و محاسبات اضافه، اندازه‌ها را بخواند.
در انجام کار، هیچ گونه پرسش بدون پاسخی، برای سازنده پیش نیاید.
پرداخت‌ها، تolerانس‌ها و موارد انطباقی لازم در نقشه داده شده باشد.
اندازه‌گذاری به گونه‌ای باشد که هر گونه کنترلی به سادگی انجام گیرد (آسان‌تر ساخته شود).
به نقشه زیر نگاه کنید. می‌توان این نقشه را اجرایی دانست، زیرا هیچ گونه پرسشی را بدون پاسخ نگذاشته است. (فرض این است که کارگر، ماشین و تجهیزات مورد نیاز، از پیش، توسط مدیریت تولید مشخص شده است).



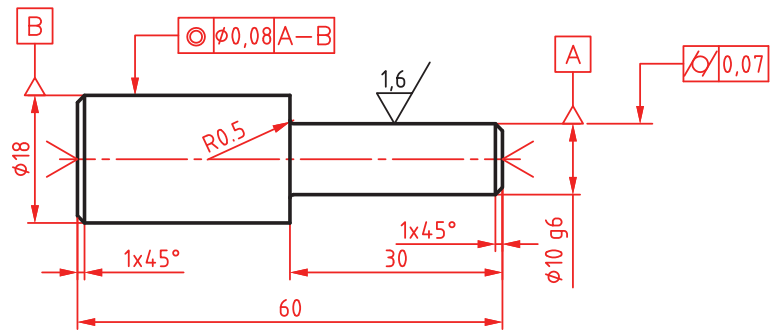
یادداشت: پس از اتمام کار جای مرغک‌ها باقی بماند.



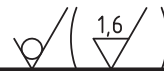
جنس :	ST37	شماره قطعه :	2	طراح :	
اندازه مواد اولیه :	$\varnothing 20 \times 62$	نام قطعه :	لولا	رسام :	
مقیاس :	1:1	سازنده		بازبین :	
تولرانس :	ISO2768-m	هنرستان کارآموز		کد :	A2511729

شکل ۳۰

البته برای این قطعه، نقشه کنترل کیفیت هم ترسیم شده که به صورت زیر است:



یادداشت: پس از اتمام کار جای مرغک‌ها باقی بماند



جنس :	ST37	شماره قطعه :	2	طراح :	
اندازه مواد اولیه :	∅20x62	نام قطعه :	لولا	رسام :	
مقیاس :	1:1	سازنده	هنرستان کارآموز	بازبین :	
تولرانس :	ISO2768-m	کد :		A2511729	

شکل ۳۱

البته تصمیم‌گیری برای این که کدام نقشه در هنگام ساخت، در اختیار سازنده قرار گیرد با مدیریت تولید خواهد بود.

نقشه اجرایی یا کارگاهی بالا را دوباره ترسیم کنید (با دقت هر چه بیشتر). البته در نقشه شما قطرهای به ۱۴ و ۲۴ تغییر خواهند کرد.

فعالیت ۱۵

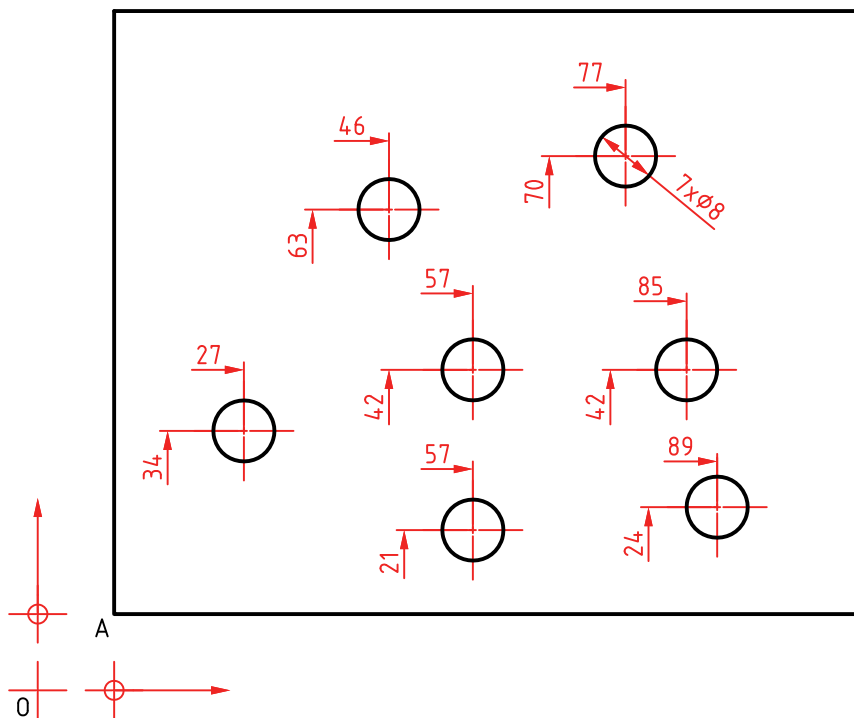


با توجه به دو نقشه داده شده برای لولا، کمبوهایی را که در اجرا ممکن است به آن برخورد کنیم، مشخص کنید (می‌توانید با دوستان یا هنرآموز خود مشورت کنید).

فعالیت ۱۶



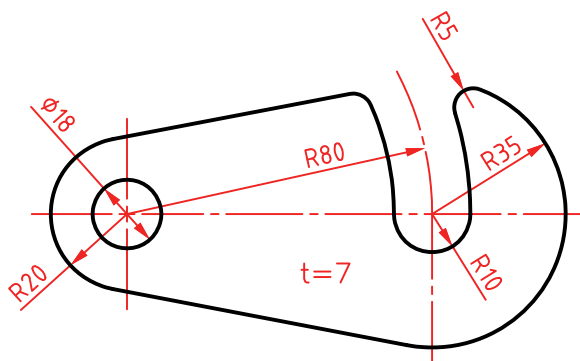
اندازه‌گذاری‌های نمونه: در اندازه‌گذاری‌ها به موارد بسیاری برخورد می‌شود که آگاهی‌های کنونی ما پاسخ‌گو نیست. به چند مورد توجه کنید. در شکل، نقطه A در گوشه کار (دو لبه ممکن است دقیقاً عمود باشند یا نباشند)، مبدأ است. فاصله‌ها از دو محور عمودی و افقی سنجیده می‌شود. (با مبدأ 0).



شکل ۳۲

برای نمونه فاصله مرکز دایره‌ای که با قطر ۷ داده شده، از محورهای مبدأ برابر ۷۰ و ۷۷ می‌باشد. دقت کنید که نقطه A، خود به فاصله‌های اولیه از 0 قرار دارد. در این شکل مختصات A برابر ۱۰ و ۱۰ می‌باشد. به این اندازه‌گذاری مبنایی هم می‌گویند.

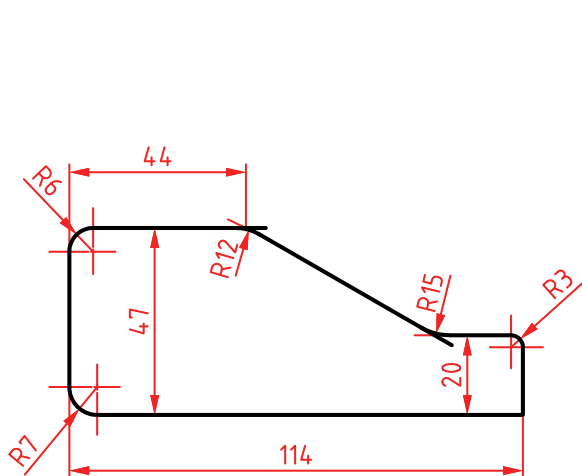
برای قطعه‌ای که ضخامت آن یکسان است (مانند قطعه‌ای که از ورق ساخته شده باشد)، می‌توان ضخامت را با حرف t و روی آن نوشت. در شکل نکته‌های دیگری از اندازه هست که دقت در آنها مفید است.



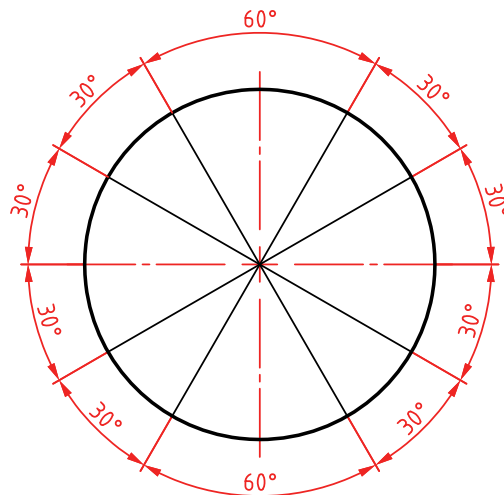
شکل ۳۳

برای گوشه‌های گرد شده، اندازه‌گذاری مطابق شکل می‌تواند انجام پذیرد.

اندازه گذاری زاویه در شرایط مختلف را روی نماد دایره ببینید.

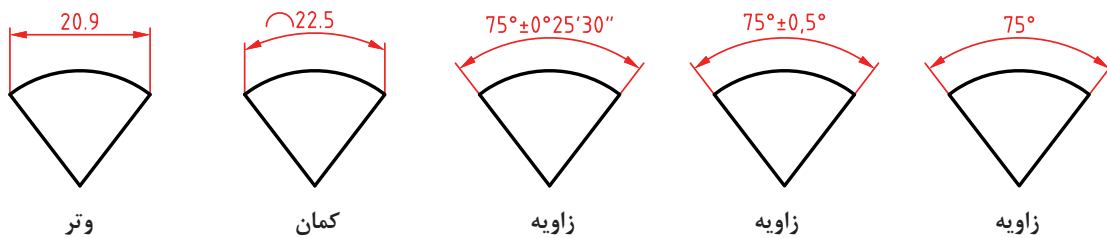


شکل ۳۴



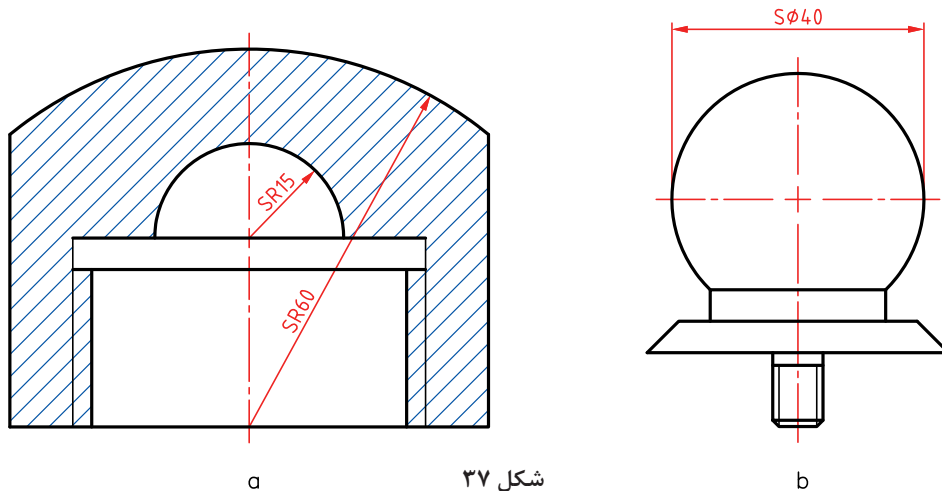
شکل ۳۵

بر مبنای این نماد دایره‌ای، اندازه گذاری گوشه‌ها، وتر و کمان را ببینید.



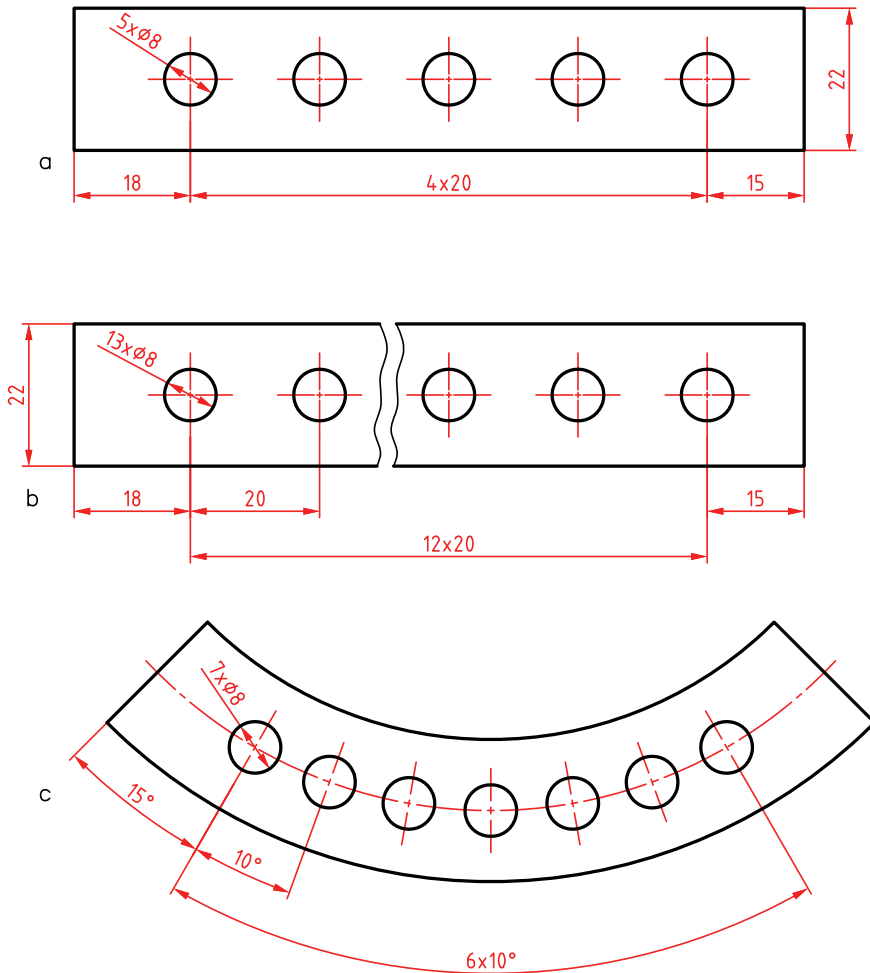
شکل ۳۶

برای کره، می توان شعاع یا قطر را با کاربرد نماد S (کره Sphere) مشخص کرد.



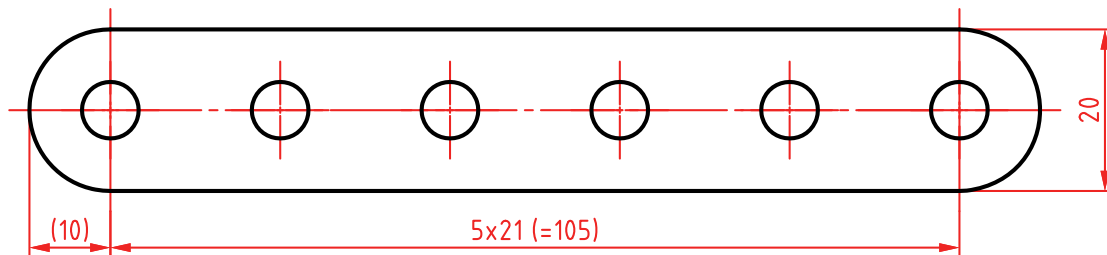
شکل ۳۷

اجزاء یکسان را می‌توان مطابق نمونه، اندازه‌گذاری کرد.



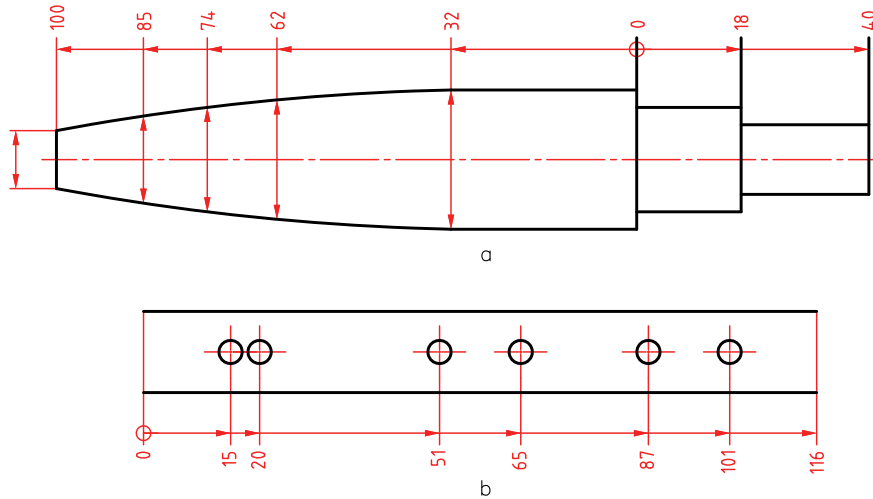
شکل ۳۸

می‌دانیم که در یک نقشه، اندازه‌های اضافی نباید گذاشته شود ولی اگر بنا به ضرورت بخواهیم اندازه‌ای را اضافه بگذاریم باید آن را در پرانتز قرار دهیم.

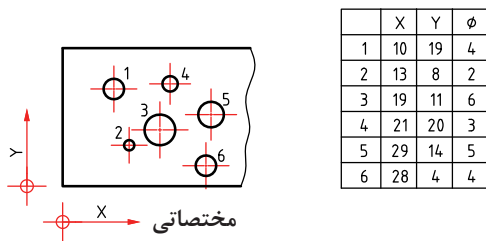


شکل ۳۹

اندازه گذاری مبنایی حالت های دیگری هم دارد. به دو نمونه از آنها نگاه کنید.

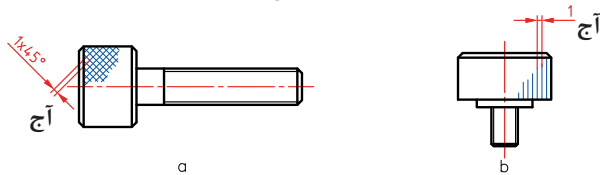


شکل ۴۰



شکل ۴۱

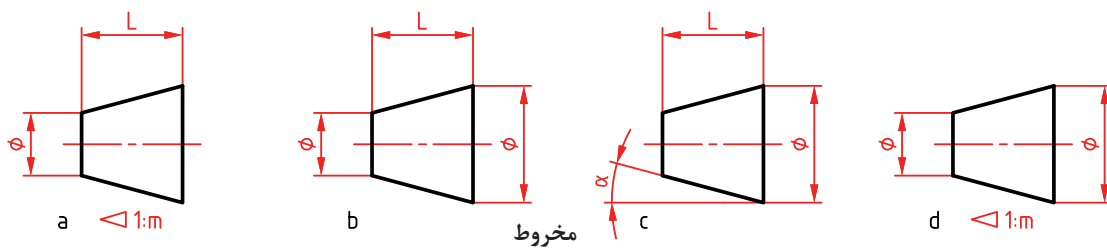
در نمونه دیگر که به مختصاتی معروف است، این کار به کمک جدول انجام می شود. در اینجا گوشه کار، مبدأ خواهد بود.



شکل ۴۲

اندازه گذاری آج مطابق شکل خواهد بود.

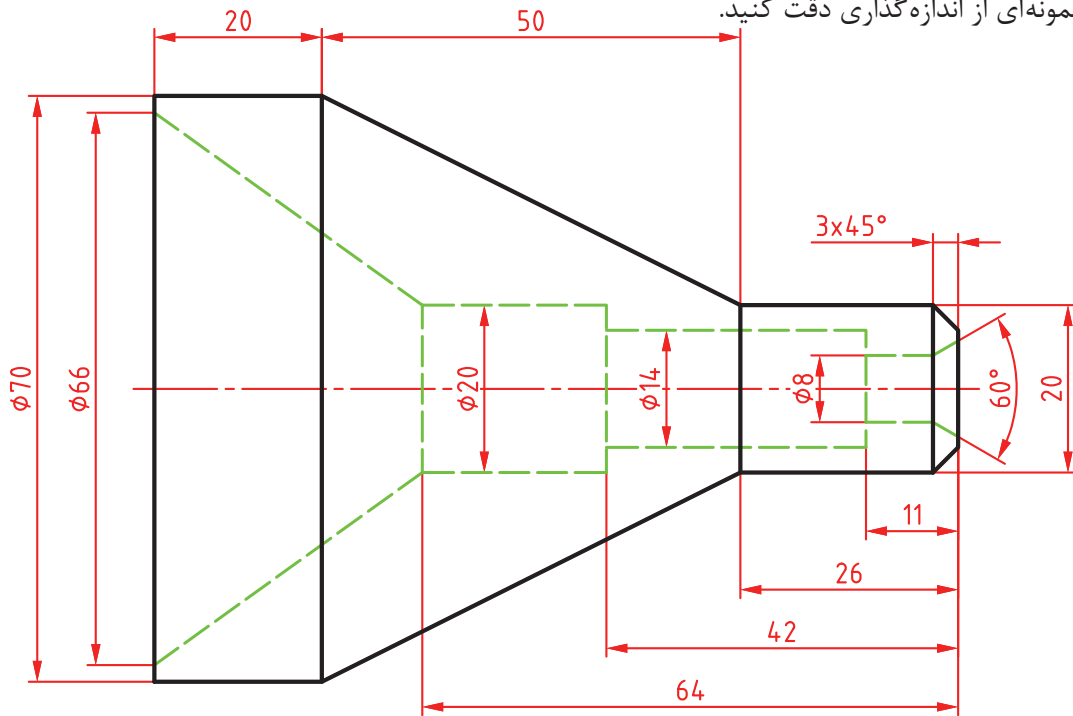
برای اندازه گذاری یک مخروط، روش های گوناگونی هست.



شکل ۴۳

یادداشت: کسری که در کنار نشانه مثلثی هست را نسبت مخروطی گویند.

به نمونه‌ای از اندازه‌گذاری دقت کنید.



شکل ۴۴

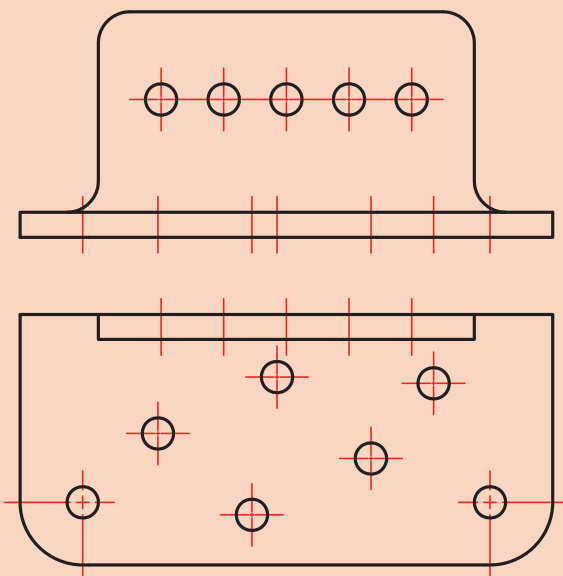
یک بار و با دقت، تمام موارد داده شده در اندازه‌گذاری اجرایی را ترسیم کنید و تحویل دهید.

فعالیت ۱۷



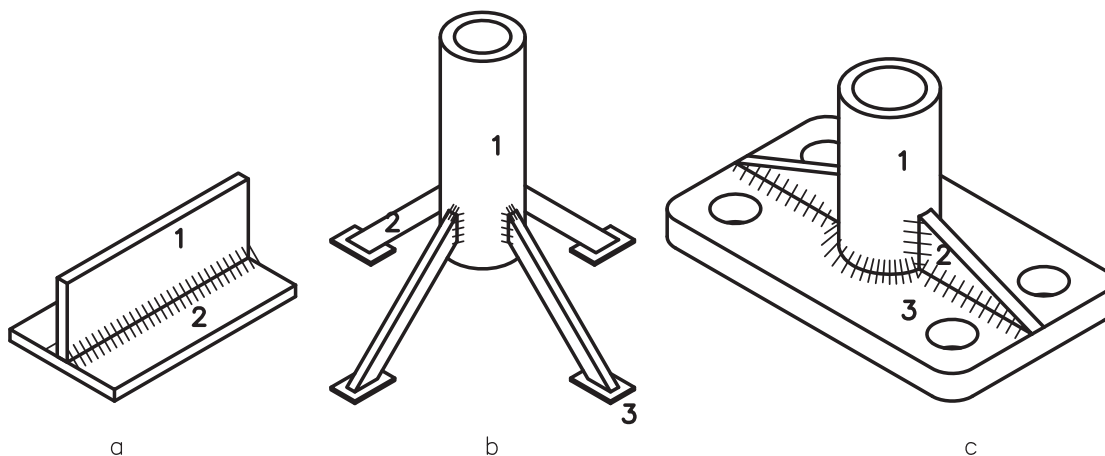
نقشه داده شده را با توجه به آنچه که می‌دانید اندازه‌گذاری کنید (روی شکل موجود).

فعالیت ۱۸



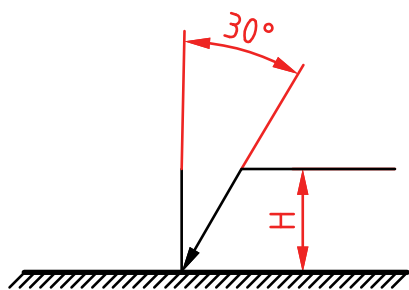
شکل ۴۵

نشانه‌های جوش در نقشه: جوشکاری از زمینه‌های مهم در ساخت است. جوش افزون بر نقشی اساسی که در اتصال دارد (به عنوان یکی از مهم‌ترین روش‌های اتصال دائم) روشی است برای تولید قطعات و سازه‌ها با شکل‌های پیچیده. به شکل‌های زیر نگاه کنید:



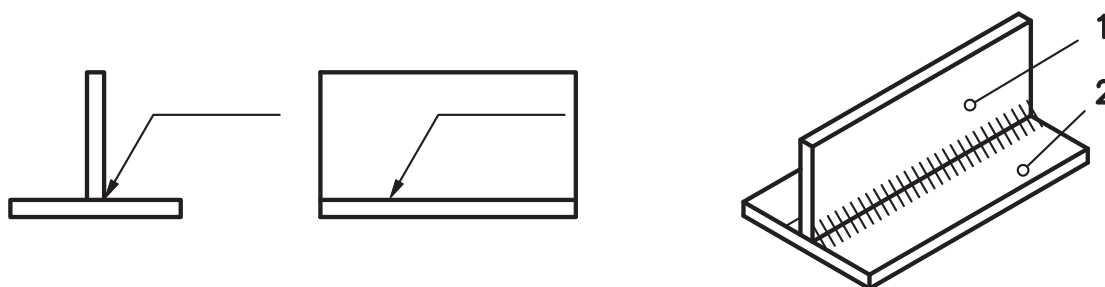
شکل ۴۶

این قطعات ترکیبی، به کمک جوش به هم وصل شده‌اند. همان طور که می‌دانید برای استحکام بیشتر قطعات جوشکاری شده، نیاز به ایجاد درز جوش است. با توجه به انواع درز جوش، باید با دادن کدهای مربوط به آنها، برای سازنده، نوع درز جوش را مشخص کرد. **نشانه اصلی:** نشانه مبنا مطابق شکل، از یک خط نازک شیب‌دار، با یک دنباله و یک فلش تشکیل می‌شود.



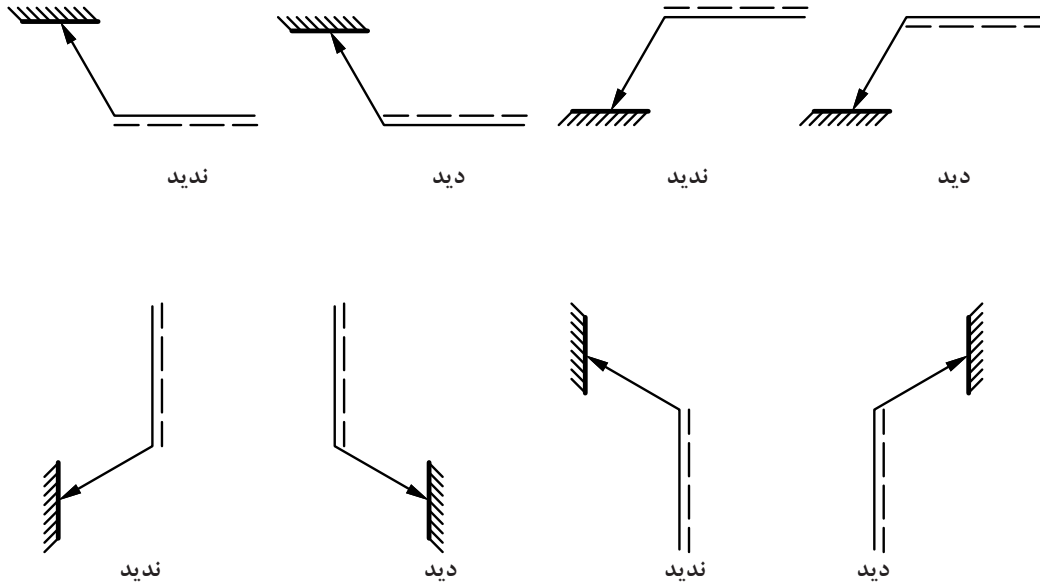
شکل ۴۷

بلندی این علامت از دو برابر بلندی شماره‌های اندازه‌گذاری، کمی بیشتر خواهد بود. این فلش به درز جوش اشاره دارد. می‌توانیم یک درز جوش را با این علامت مشخص کنیم.

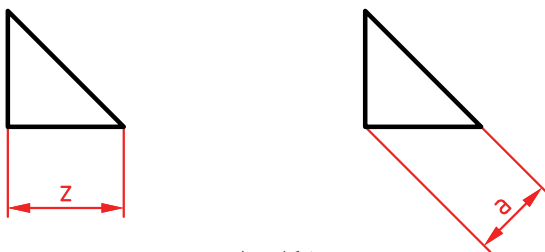


شکل ۴۸

معمولاً یک خط چین به این علامت افزوده می‌شود که نشان می‌دهد آیا درز جوش در نمای شامل نماد، در حالت دید است یا دیده نمی‌شود. در مجموع حالت‌های زیر را داریم. که البته برای سطوح شیب‌دار به گونه مناسب، خواهند چرخید.

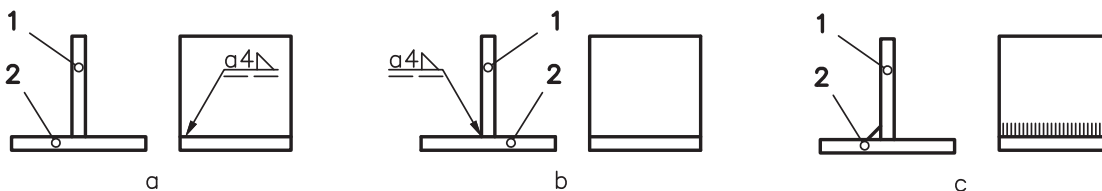


شکل ۴۹



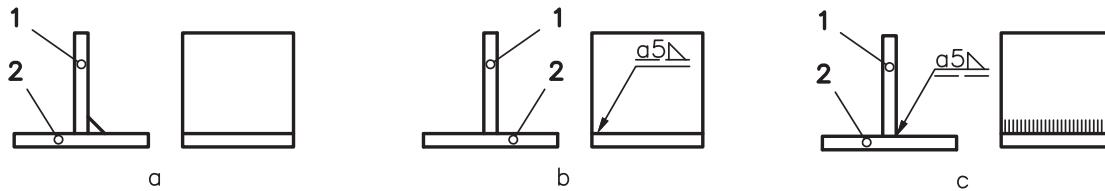
شکل ۵۰

رایج‌ترین گونه از جوش‌ها، درز گلوبی می‌باشد. معمولاً مقطع این جوش یک مثلث قائم‌الزاویه متساوی‌الساقین است. بنا بر نظر طراح می‌تواند ضلع این مثلث با نماد Z و یا ارتفاع وارد بر وتر آن با نشانه a مورد سنجش قرار گیرد (معمولاً a به کار می‌رود). به چند نمونه از نقشه‌های جوش نگاه کنید.



شکل ۵۱

در شکل a، در نمای نیم‌رخ، جوش در حالت دید است و ضخامت آن ۴ می‌باشد. در شکل b، گونه‌ای دیگر جوش درز گلوبی مشخص شده است. شکل c، نماهای حقیقی را نشان می‌دهد. به شکل زیر نگاه کنید:



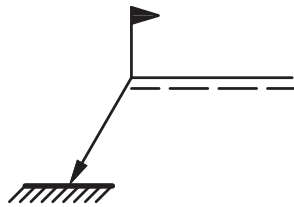
شکل ۵۲

نشانه‌ها از چپ به راست نوشته می‌شوند و به ترتیب a (نوع سنجش ضخامت)، مقدار آن به صورت یک عدد (در اینجا ۴) و شکل درز جوش (در اینجا مثلث قائم الزاویه که مربوط به جوش درز گلوبی است). در شکل بالا حالت a، نماهای حقیقی و نقشه کدگذاری شده به صورت b یا c خواهد بود. به چگونگی قرار گرفتن خط چین توجه کنید (در شکل b، درز جوش دیده نمی‌شود، اما در شکل c، درز جوش دیده می‌شود).

فعالیت ۱۹

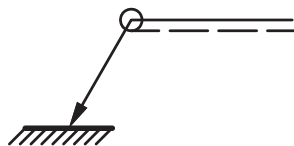
نقشه‌ها و دیگر تصاویری را که در مبحث جوش داده شده را یک بار و با دقت رسم کنید. نقشه‌ها باید اندازه‌گذاری شوند.

کدهای اضافه



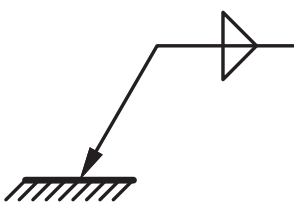
شکل ۵۳

اگر بخواهیم که بگوییم جوشکاری در زمان مونتاژ (قرار گرفتن قطعه در جای مورد نظر) انجام شود، باید یک نشانه پرچم به نشانه مبنا افزود.



شکل ۵۴

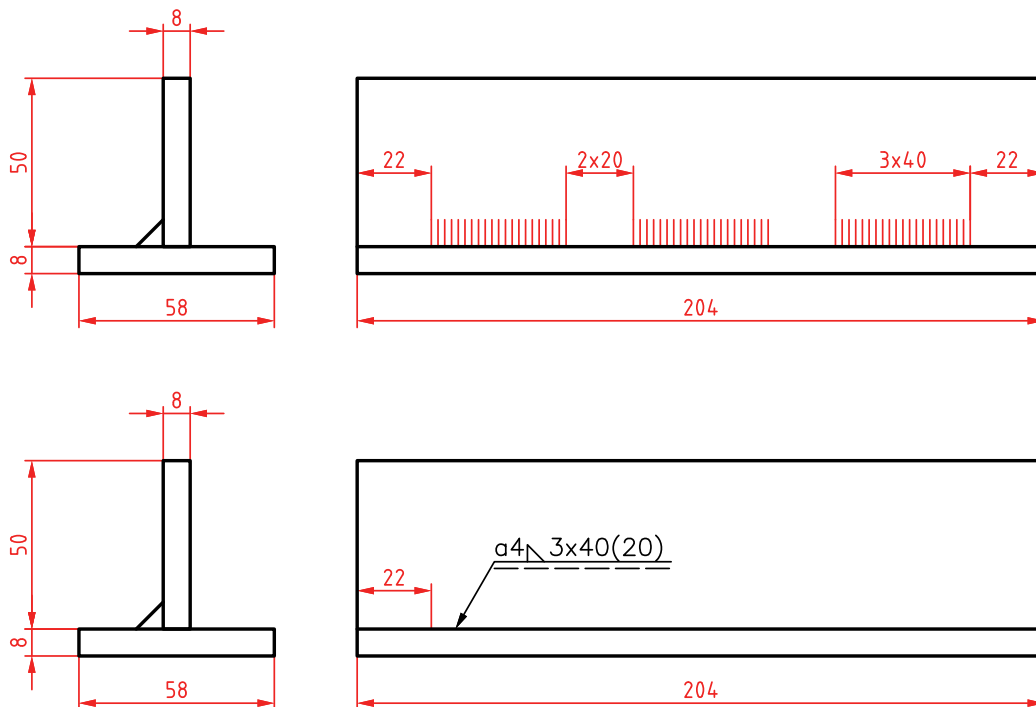
می‌خواهیم جوش دورتادور باشد، در این صورت یک نماد دایره افزودن خواهد شد.



شکل ۵۵

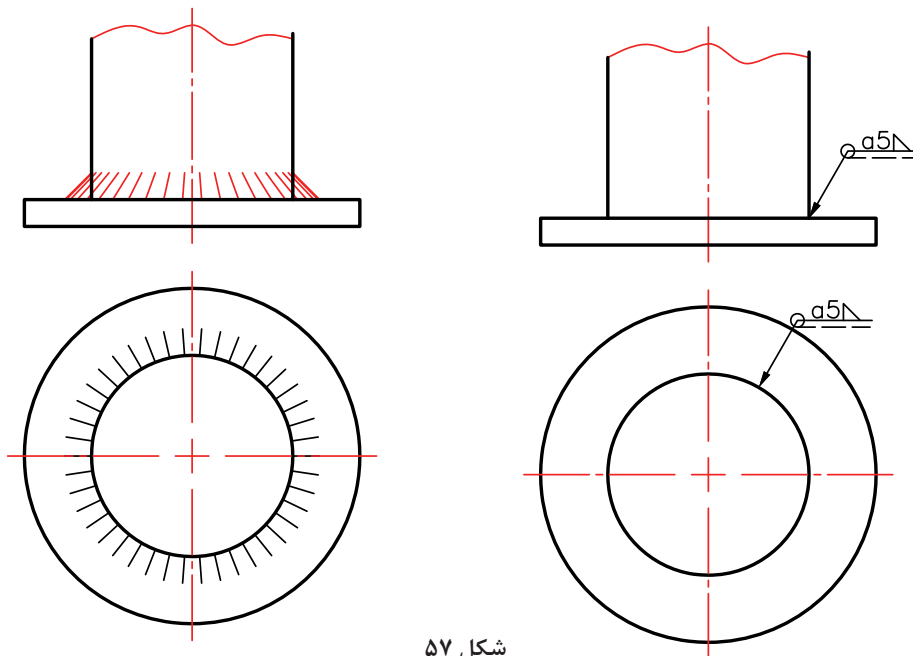
اگر بخواهیم جوش دوطرفه باشد، در این صورت خط چین را برمی‌داریم و به جای آن نماد جوش افزوده می‌شود. برای درز گلوبی مطابق شکل است.

با چند نقشه نمونه برای جوش آشنا شوید.
مفهوم شکل آن است که شروع جوش از فاصله ۲۲، تعداد تکه‌ها ۳ و طول آنها ۴۰ و با فاصله ۲۰ از یکدیگر.

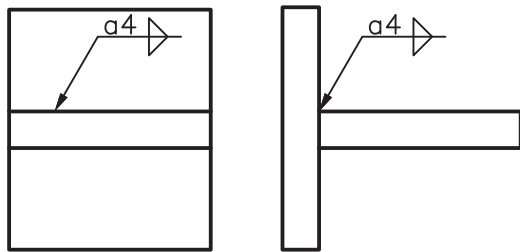


شکل ۵۶

نمادها در شکل به مفهوم جوش دورتادور است.



شکل ۵۷



و در شکل داده شده، جوش دوطرفه و درز گلوبی است.

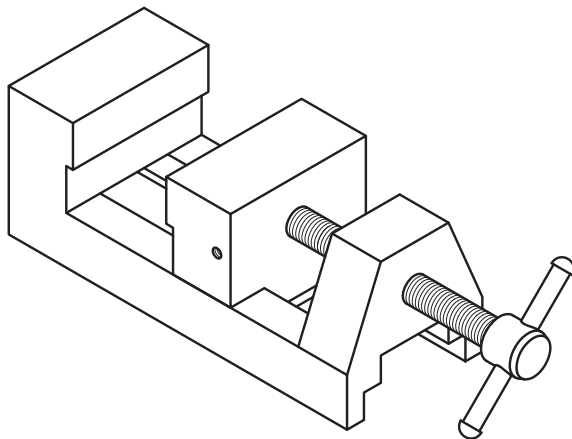
شکل ۵۸

فعالیت ۲۰



کلیه نقشه‌های داده شده (پس از فعالیت ۱۸) را دوباره با دقت رسم کنید.

نقشه اجرایی



شکل ۵۹

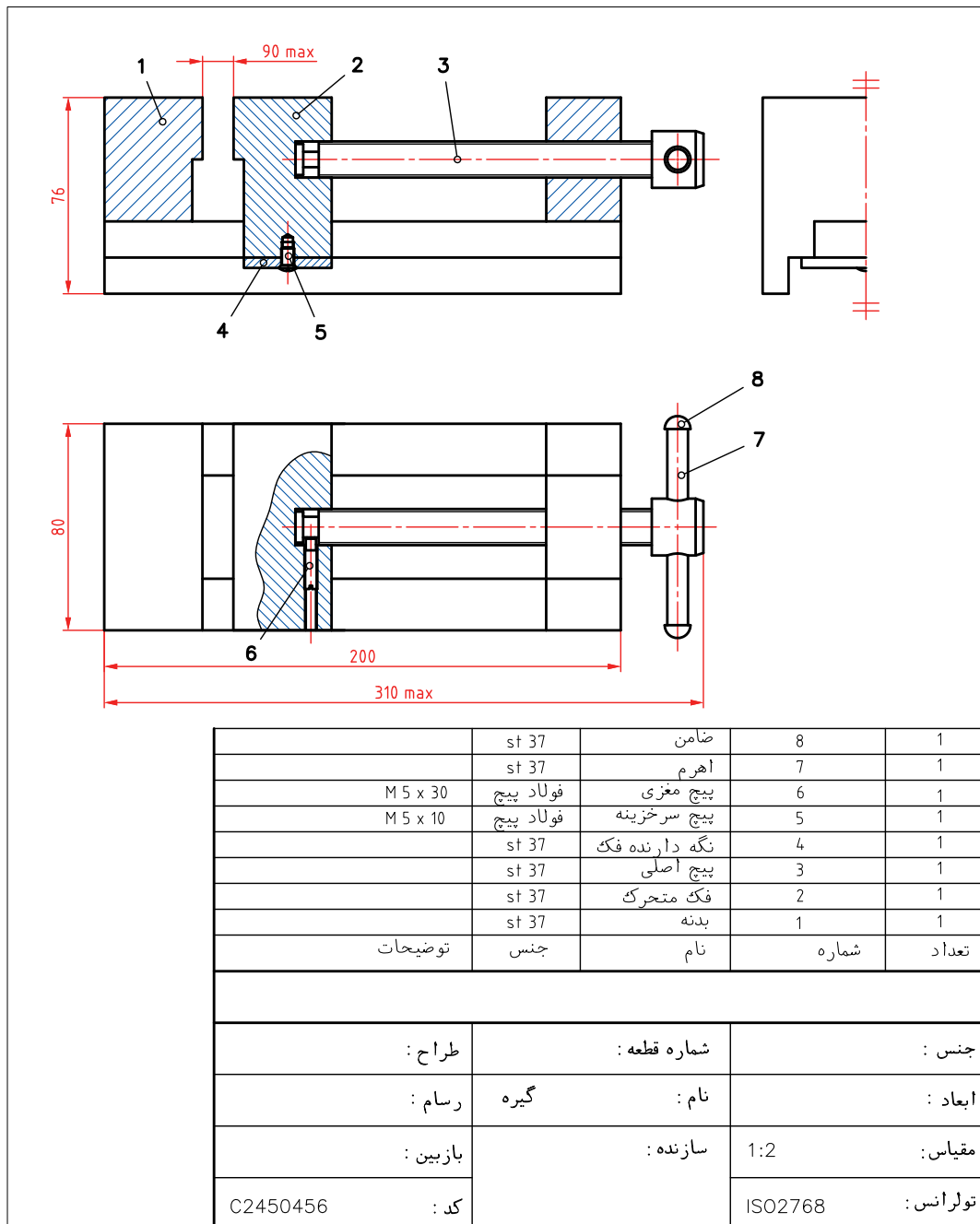
اگر هدف ساختن یک گیره مطابق شکل و به صورت انبوه باشد، چه نقشه‌هایی را مورد نیاز می‌دانید؟

تعریف: نقشه اجرایی، مجموعه‌ای از نقشه است که شامل همه نیازها برای ساخت باشد. پس این نقشه

دست‌کم باید شامل موارد زیر باشد:

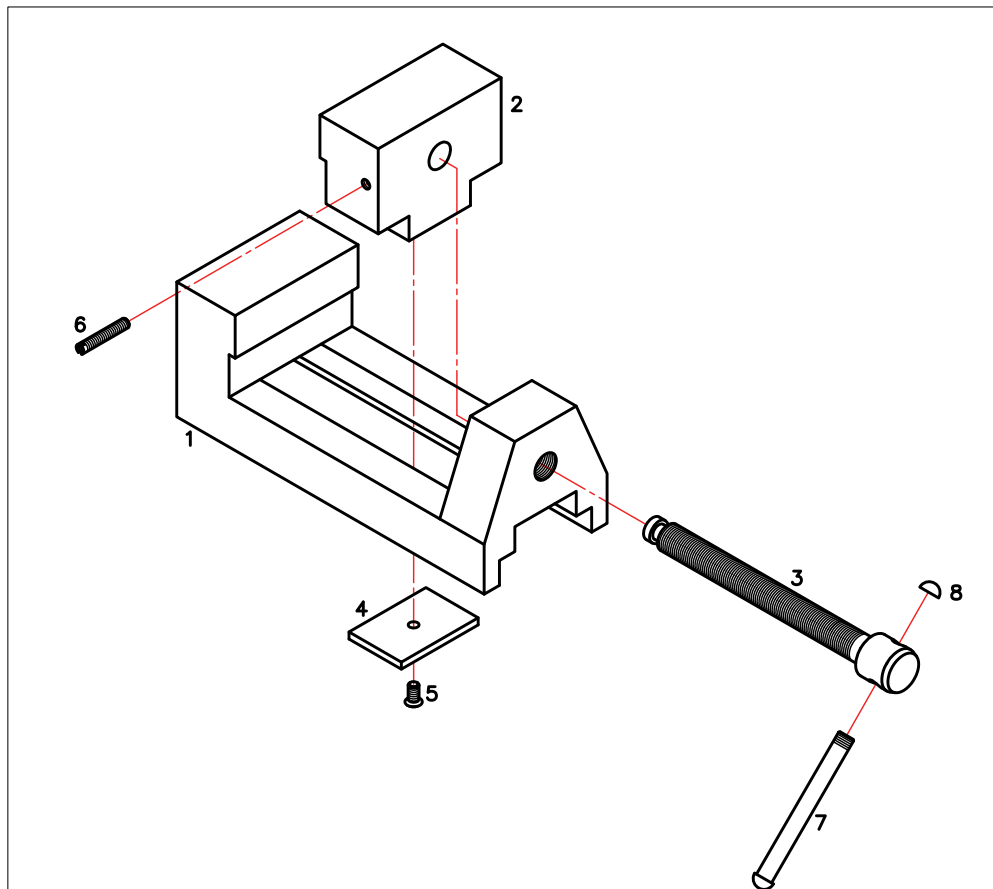
- ۱ نقشه ترکیبی با جدول ترکیبی
- ۲ نقشه انفجاری با جدول ترکیبی
- ۳ نقشه‌های قطعاتی که باید ساخته شوند (هر کدام روی برگه جدا)
- ۴ برگه‌های مشخصات فنی برای هر قطعه
- ۵ نقشه‌های مراحل ساخت (هر مرحله روی یک برگه جدا)
- ۶ نقشه‌های کنترل کیفی

باز هم تأکید می‌شود که هر نقشه باید برگه و جدول ویژه خود را داشته باشد. به این معنی که جدول ساده برای هر قطعه و جدول ترکیبی (که نمونه‌هایش در ادامه می‌آید) برای مجموعه داده شود. به این ترتیب گروهی از اطلاعات که جایگاهی در خود نقشه ندارند، در جدول داده خواهند شد. اینک موارد موجود در نقشه اجرایی را بررسی می‌کنیم.
 نقشه ترکیبی: به شکل نگاه کنید. این نقشه ترکیبی از گیره است.



شکل ۶۰

نقشه باز شده (انفجاری): این نقشه تمام قطعات مجموعه (گیره) را به صورت سه بعدی و باز شده نمایش می دهد.



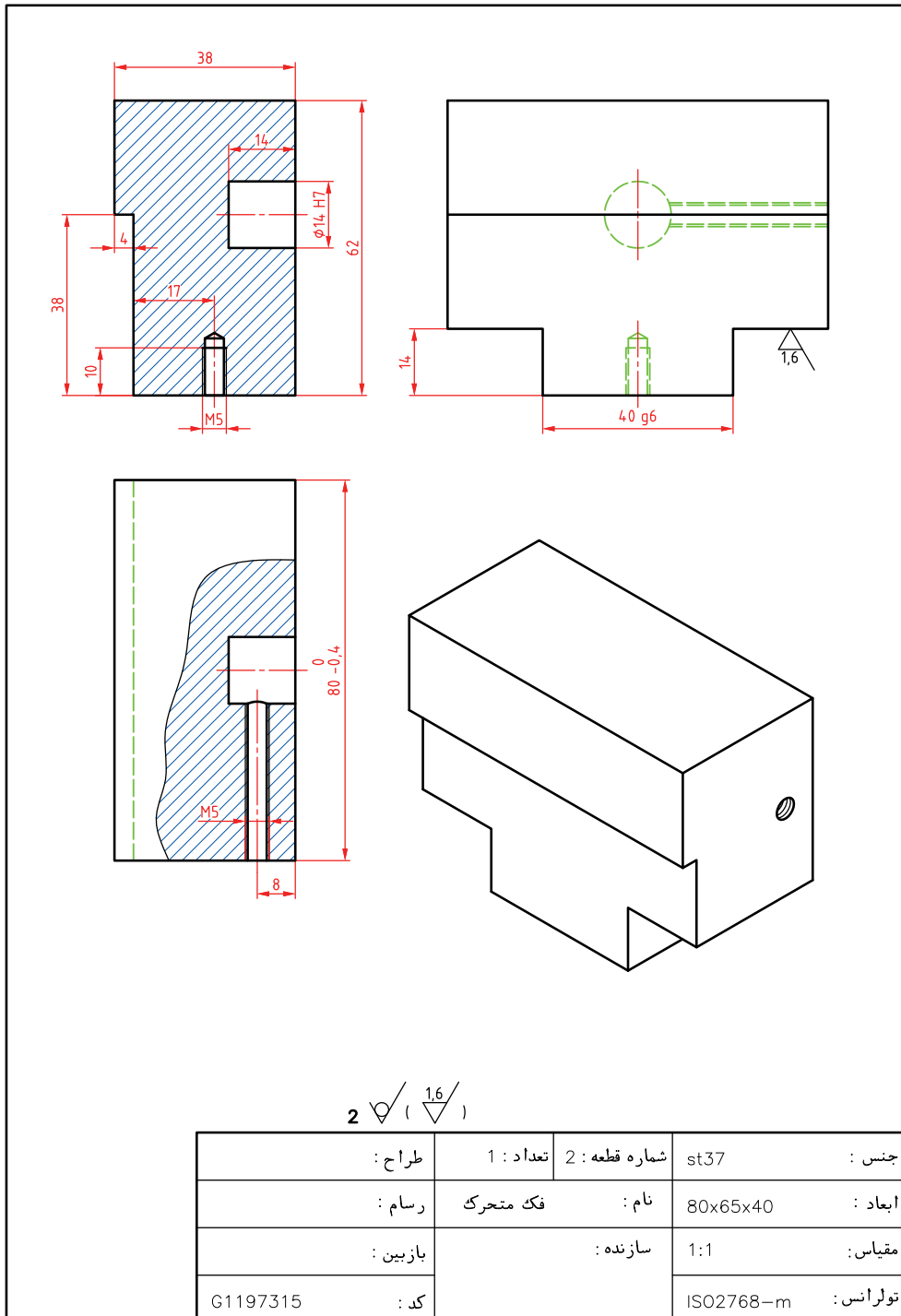
تعداد	شماره	نام	جنس	توضیحات
1	8	ضامن	st 37	
1	7	اهرم	st 37	
1	6	پیچ مغزی	فولاد پیچ M 5 x 30	
1	5	پیچ سرخزینه	فولاد پیچ M 5 x 10	
1	4	نگه دارنده فک	st 37	
1	3	پیچ اصلی	st 37	
1	2	فک متحرک	st 37	
1	1	بدنه	st 37	

جنس :	شماره قطعه :	طراح :
ابعاد :	نام : گیره	رسام :
مقیاس :	سازنده :	بازبین :
تولرانس :	ISO2768	کد : C2450456

شکل ۶۱

این نقشه می تواند هر گونه شبیه ای در خواندن نقشه قطعات را برطرف نماید.

نقشه قطعات: همان‌گونه که اشاره شد، هر قطعه باید شامل برگه‌ای جداگانه برای خود باشد. قطعه شماره ۲ یا فک متحرک را برای نمونه انتخاب کردیم.



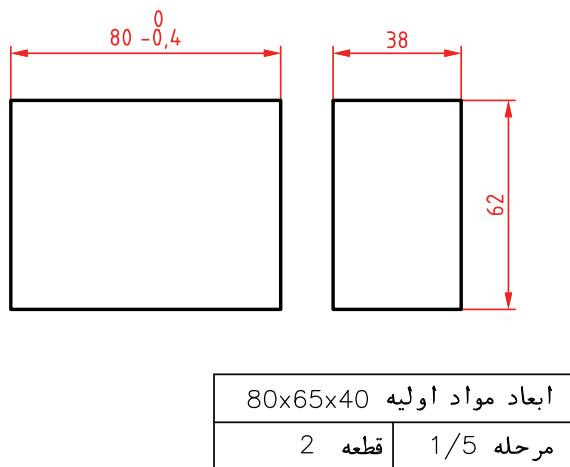
شکل ۶۲

مشخصات فنی

مشخصات فنی برگه‌ای است شامل مشخصاتی از قبیل: جنس، وزن تمام شده، وزن مواد اولیه، رنگ، نوع آبکاری، روش ساخت، عملیات حرارتی، تعداد، کد مشخصه، نکات فنی ساخت، دقت‌های فنی لازم، نکته‌هایی در مورد عملکرد آن، و موارد مورد نیاز دیگر.

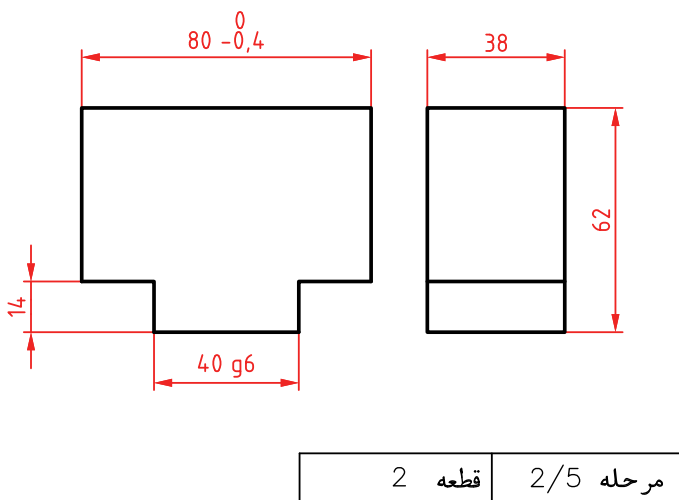
نقشه‌های مراحل کار: اگر قرار است که زمان انجام کار هر چه پایین‌تر باشد، باید هر مرحله کاری به وسیله یک نفر انجام شود. در این صورت هر کس باید نقشه کار ویژه خود را داشته باشد. فرض کنید نقشه مراحل کار برای فک متحرک گیره (شماره ۲)، نیاز به نقشه مراحل کار دارد و طبق برآورد مدیریت تولید، این کار باید در ۵ مرحله اجرا شود.

مرحله ۱ از ۵، (یعنی نقشه اول از مرحله کار)



شکل ۶۳

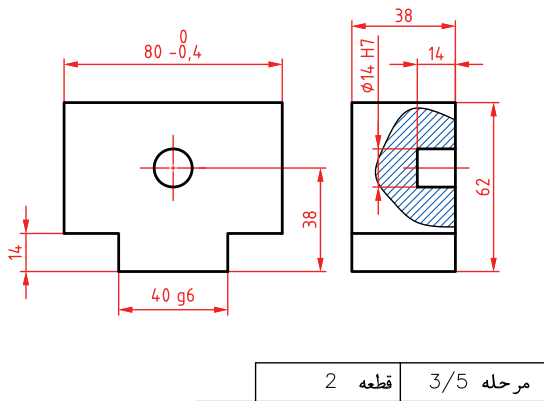
در این مرحله بلوک اولیه از مواد اولیه به دست می‌آید (روی یک برگه جداگانه با جدول کامل شده)



شکل ۶۴

مرحله ۲ از ۵، که طبق شکل زائده ایجاد می‌شود.

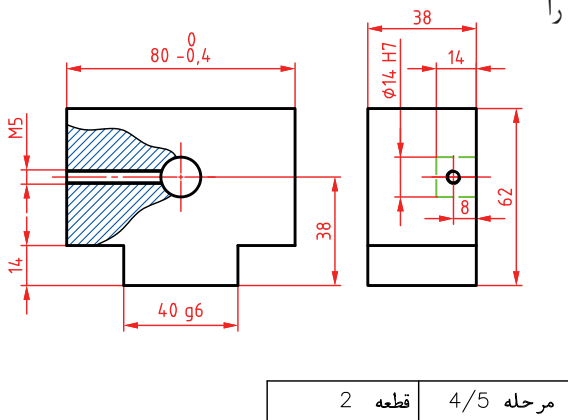
روی یک برگه جداگانه با جدول کامل شده



شکل ۶۵

مرحله ۳ از ۵، که در آن یک سوراخ کف تخت زده خواهد شد.

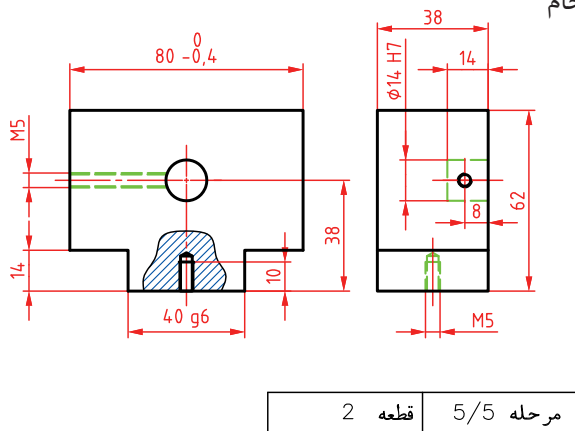
روی یک برگه جداگانه با جدول کامل شده



شکل ۶۶

مرحله ۴ از ۵، در این مرحله می‌توان مهره M۴ را ساخت.

روی یک برگه جداگانه با جدول کامل شده

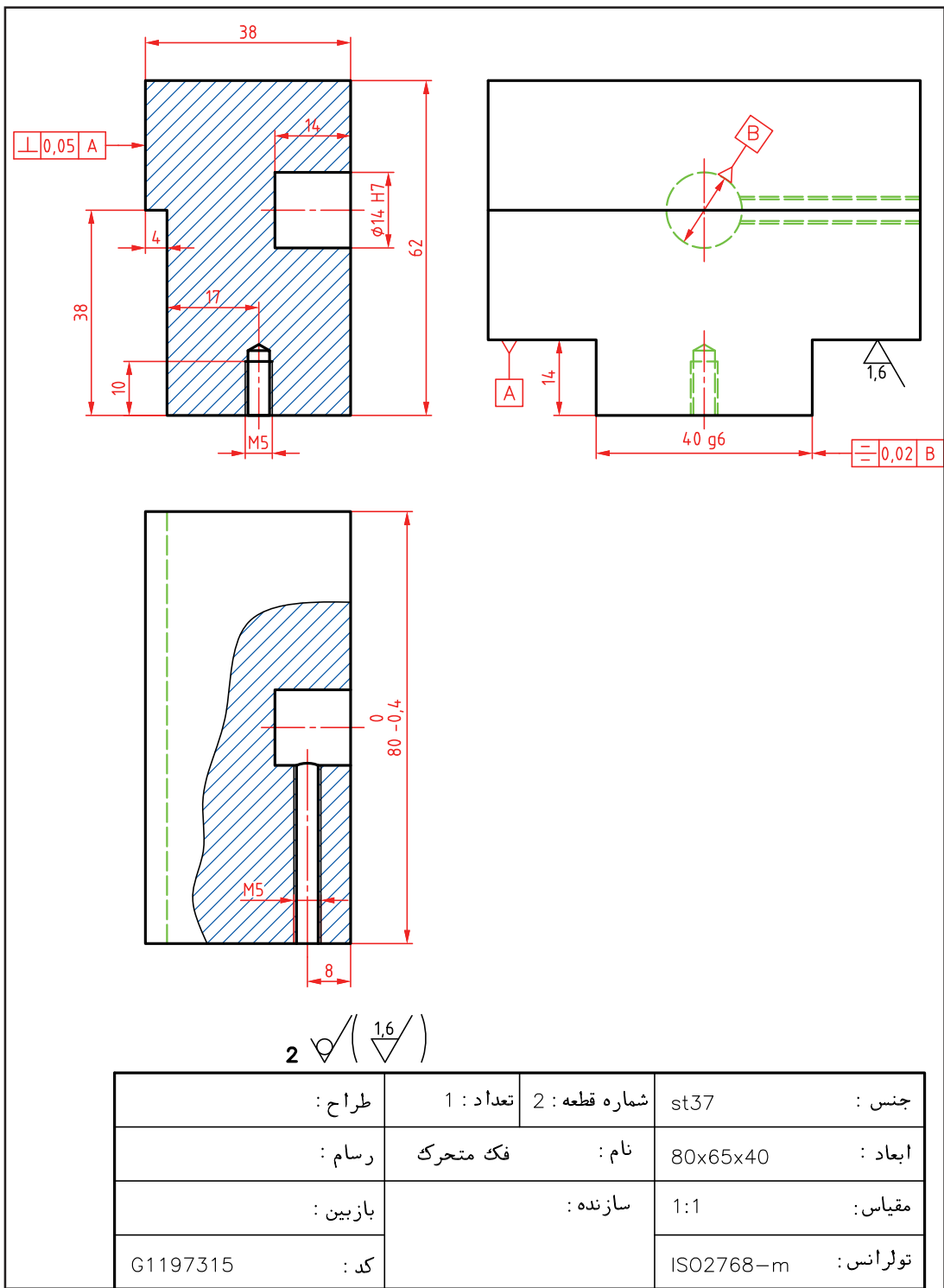


شکل ۶۷

مرحله ۵ از ۵، در این مرحله ساخت مهره M۵ انجام می‌شود.

روی یک برگه جداگانه با جدول کامل شده

نقشه کنترل کیفی: آخرین نقشه که در اختیار کنترل کیفیت قرار می‌گیرد، در حقیقت نقشه کاملی است که بخش کنترل کیفیت، قطعات تولید شده را طبق موازینی که در اختیارش قرار داده می‌شود، بررسی می‌نماید و پس از کنترل‌های لازم، محصول را تأیید یا رد می‌کند.



شکل ۶۸

یادداشت: همه نقشه‌های مربوط به گیره (با مراحل کار)، پوشه نقشه اجرایی را تشکیل خواهد داد.



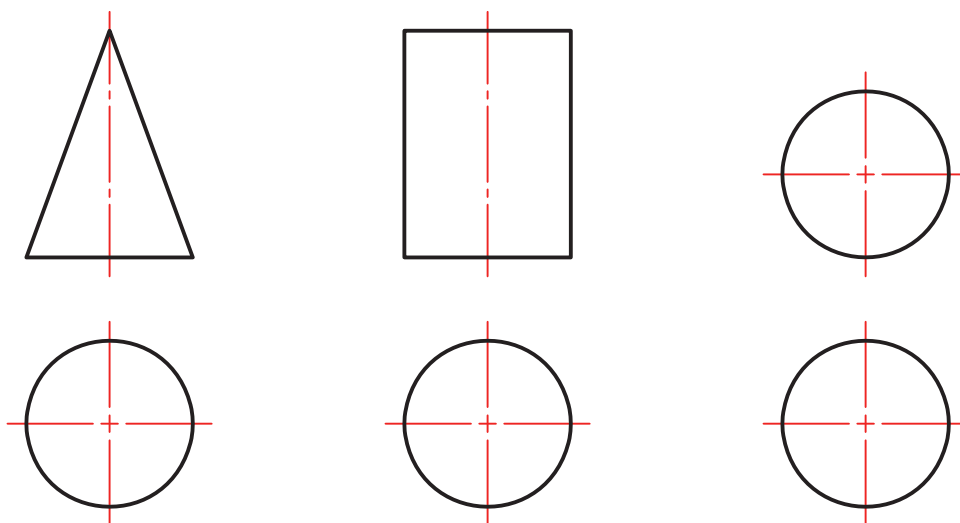
کلیه نقشه‌های داده شده به عنوان اجرایی برای گیره را دوباره و به صورت اسکیچ ترسیم کنید.



نقشه بدنه گیره را دوباره و با دقت رسم کنید. برای آن نقشه کنترل کیفیت را هم ترسیم کنید.

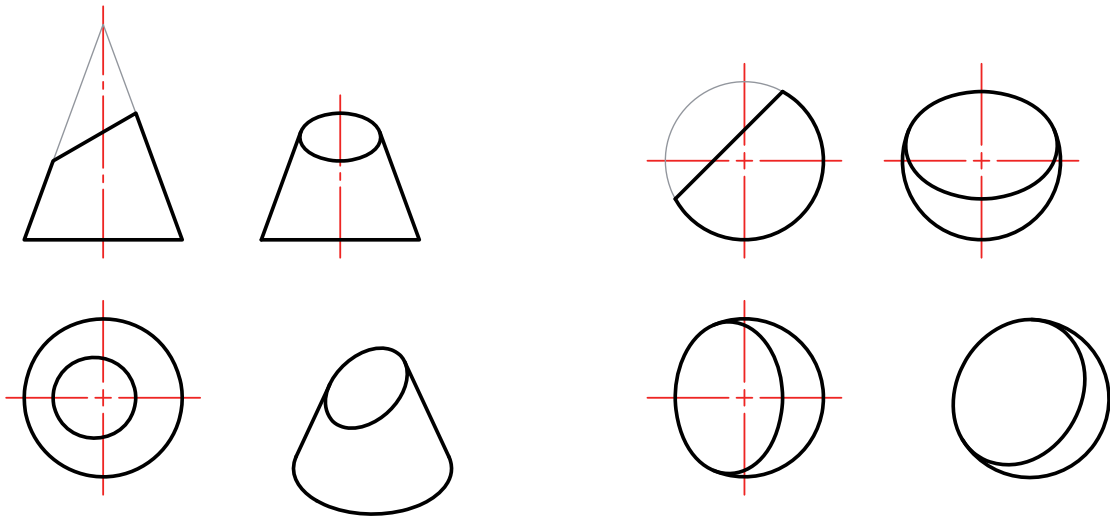
نقشه‌های تداخل

در نقشه‌های صنعتی به مواردی برخورد می‌کنیم که تنها دانستن نقشه خوانی و اصول نقشه کشی برای ترسیم کامل آنها کافی نیست. به عبارت دیگر توانایی در ترسیم یا خواندن آنها، نیاز به اطلاعات بیشتر دارد. به نقشه‌های زیر نگاه کنید. احجام ساده‌ای را می‌بینید که ترسیم و خواندن آنها آسان است.



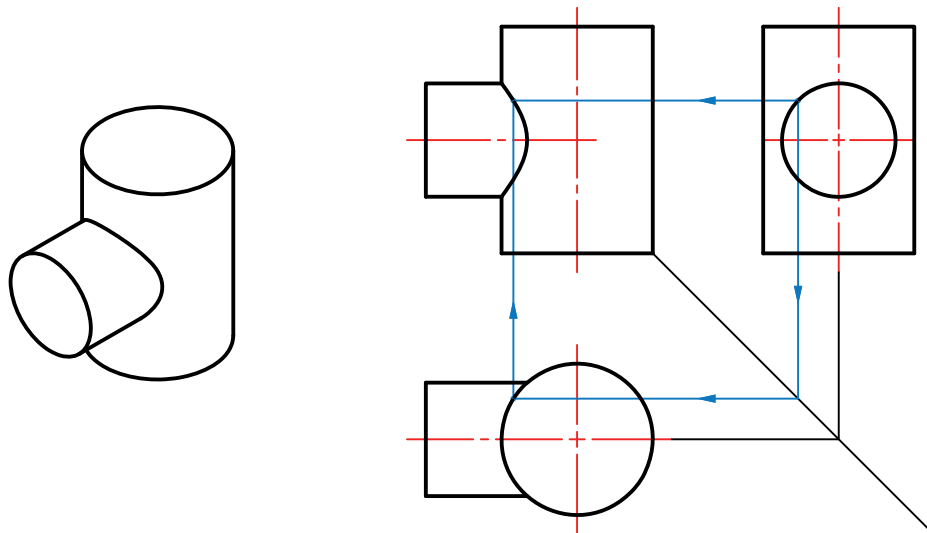
شکل ۶۹

اما اگر به دلایلی بخشی از آنها بریده شود، آن‌گاه ترسیم آنها نیاز به کارهای اضافه دارد. زیرا در اثر بریدن، خط‌های تازه‌ای در آنها به وجود می‌آید که مستقیماً با خط کش یا پرگار قابل ترسیم نیستند.

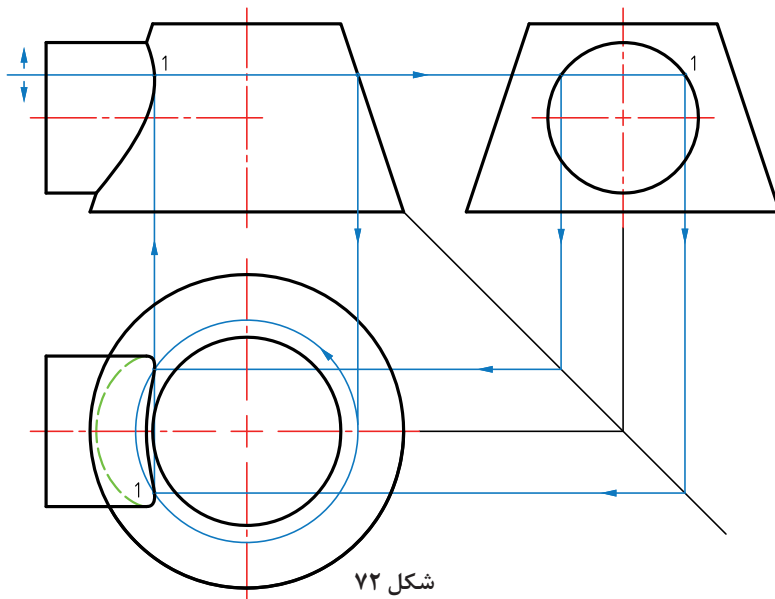


شکل ۷۰

به این منحنی و خطوط تازه، برخورد یا فصل مشترک گویند که در موارد بالا باید نقطه‌یابی شوند. به همین گونه است، هنگامی که دو جسم با هم برخورد می‌کنند. برای نمونه اگر بخواهیم از یک لوله استوانه‌ای، یک انشعاب استوانه‌ای دیگر بگیریم. یا یک کانال استوانه‌ای مخروطی، با ورق بسازیم. به چگونگی ترسیم دو نمونه توجه کنید. این منحنی‌ها (برخورد) را به کمک خط رابط و از سه نما و نقطه به نقطه، به دست می‌آوریم.

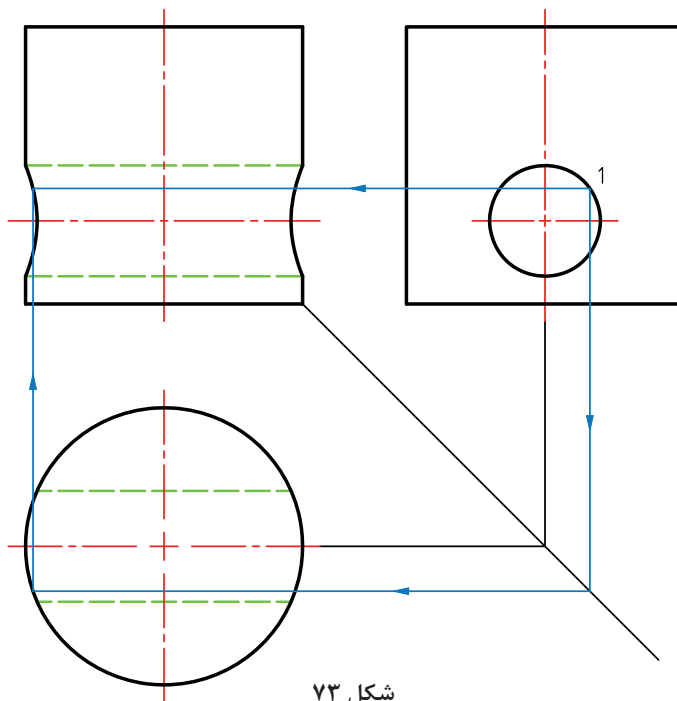


شکل ۷۱- نقطه‌یابی برای برخورد دو استوانه



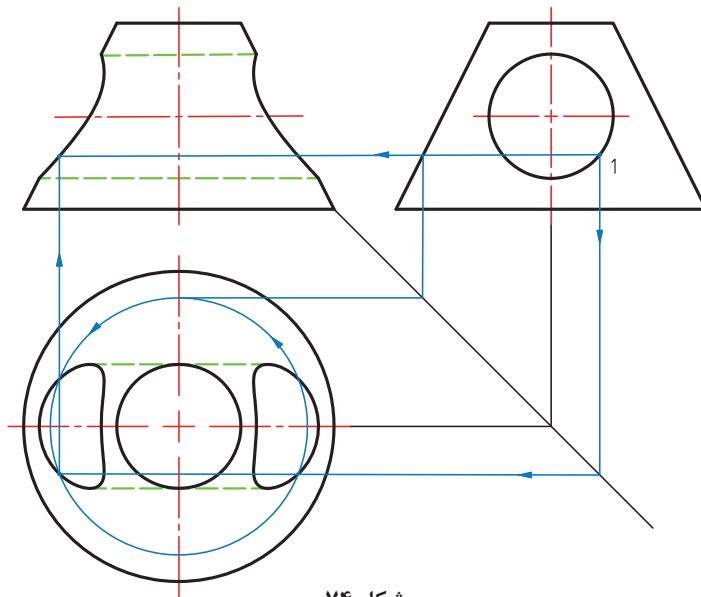
شکل ۷۲

با تغییر نقطه ۱ در نمای نیم‌رخ می‌توان نقطه‌های دیگر به دست آورد تا منحنی کامل شود. دقت کنید که در مورد مخروط، رسم یک دایره کمکی در نمای افقی، برای هر مورد انتخابی (مانند ۱) در نمای نیم‌رخ لازم است. اگر به جای استوانه بیرونی، بر روی استوانه و مخروط، سوراخ کاری کنیم، همان منحنی‌ها به دست خواهند آمد. موارد زیادی را در نقشه‌های صنعتی می‌بینید.



شکل ۷۳

نقطه‌های مختلفی مانند ۱، در نمای نیم‌رخ انتخاب می‌شود و به کمک رابط به نمای روبه‌رو منتقل می‌شود.

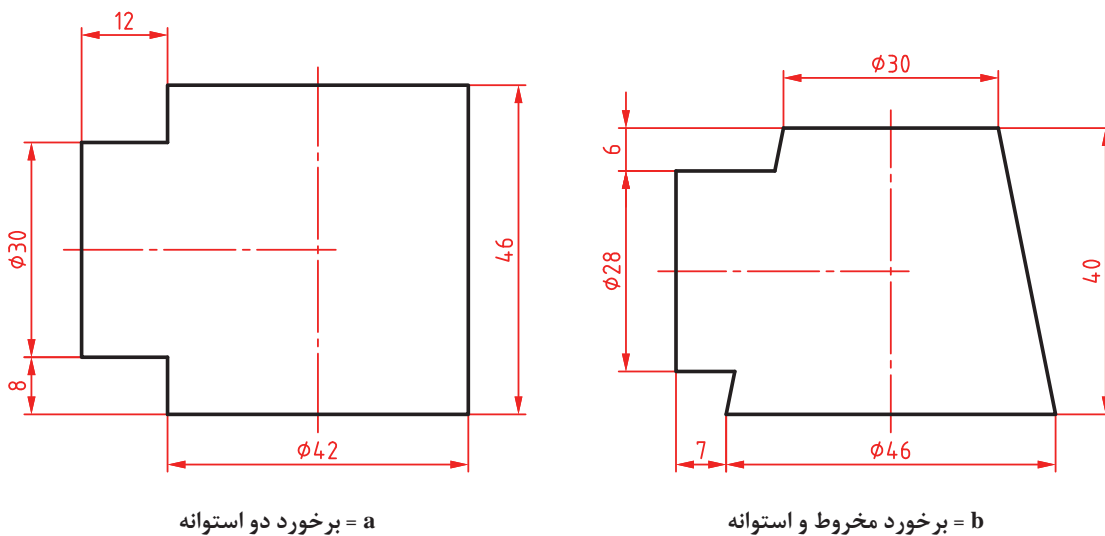


شکل ۷۴

نقطه‌های مانند ۱، در نمای نیم‌رخ انتخاب می‌شود و پس از انتقال به دو نما و با رسم دایره کمکی برای هر مورد، نقطه مورد نظر هم در نمای افقی و هم در نمای روبه‌رو مشخص می‌شود.

نقشه‌های برخورد استوانه با مخروط و استوانه با استوانه داده شده را با دقت رسم کنید.

فعالیت ۲۳



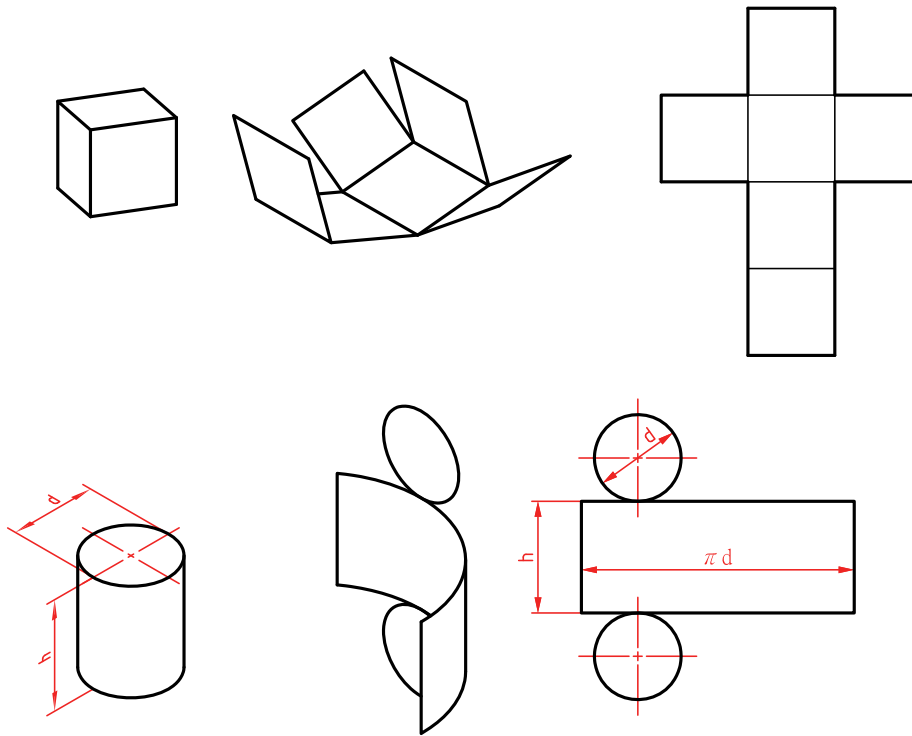
a = برخورد دو استوانه

b = برخورد مخروط و استوانه

شکل ۷۵

گسترش

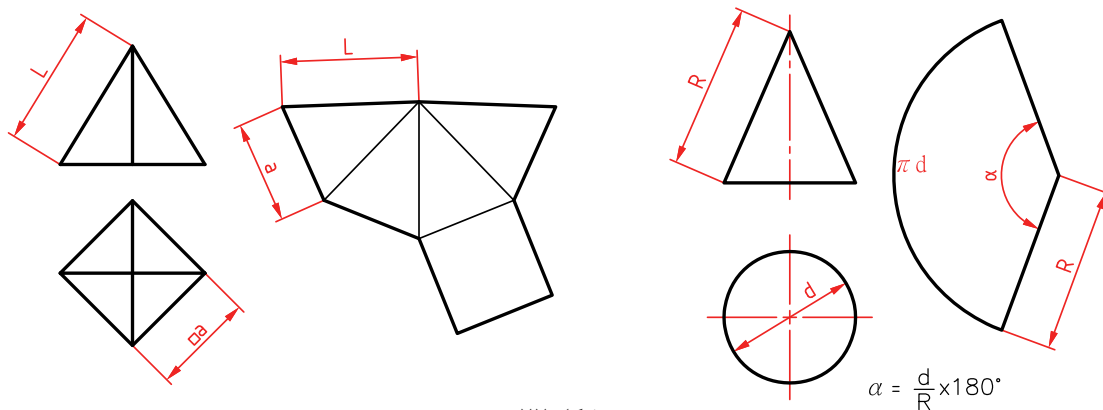
معمولاً برای ساخت یک حجم از ورق، باید ورق را به گونه‌ای مناسب برید که پس از تا زدن و خم کردن‌های لازم، به شکل مورد نظر در آید. به شکل نگاه کنید:



شکل ۷۶

تعریف: گسترش عبارت است از ترسیم طرحی دوبعدی روی ورق، که پس از بریدن، تا زدن و خم، به شکل مورد نظر در آید.

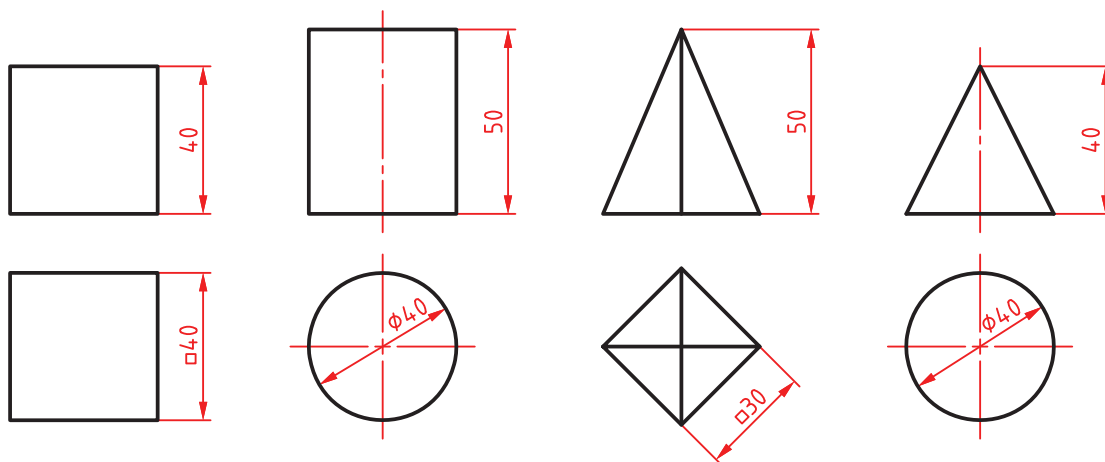
دو نمونه برای ساخت هرم و مخروط را ببینید.



شکل ۷۷



گسترش چهار حجم داده شده را رسم کنید. هر کدام روی یک برگ A4



شکل ۷۸

جداول و نقش آنها در کار فنی

در کارهای فنی و در هر رشته‌ای، محاسباتی وجود دارد که هر فرد فنی باید، در رشته خود با آنها آشنا باشد. اما رسیدن به نتیجه، به کمک محاسبه ممکن است به دلایل مختلف مشکلاتی داشته باشد. بنابراین جدول‌هایی را آماده می‌کنند که محاسبات را قبلاً انجام داده و در آنها نوشته‌اند. از ساده‌ترین آنها می‌توان از جدول تبدیل اینچ به میلی‌متر، محاسبه مساحت دایره و... نام برد. به نمونه‌ای توجه کنید. می‌دانیم که رابطه اینچ و میلی‌متر عبارت است از $1 \text{ inch} = 25.4 \text{ mm}$. اگر هدف محاسبه اعداد صحیح اینچ به میلی‌متر باشد (مثلاً تبدیل ۳ اینچ به میلی‌متر)، این محاسبه ساده است و وقت زیادی را نمی‌گیرد. اما آیا محاسبه $\frac{1}{32}$ in به میلی‌متر هم به همان سادگی است؟ روشن است که برای این کار نیاز به وقت بیشتری داریم. ضمناً در همه اوقات و به‌ویژه در هنگام کار نمی‌توان تمرکز لازم را داشت. پس جدولی آماده می‌شود که این محاسبات را داشته باشد. در این صورت می‌توان برای هر فرمولی جدولی آماده کرد. از طرف دیگر محاسباتی وجود دارد که برای ما امکان‌پذیر نیست. مانند جدول‌های مثلثاتی و بی‌شمار جدول دیگر. نتیجه آن که در کار فنی جدول‌ها نقشی اساسی و انکارناپذیر دارند. دانستیم که جدول برای ساده کردن کار است. تاکنون هم از جدول‌های بسیاری استفاده کرده‌اید. جدول مثلثاتی، جدول تبدیل اندازه‌ها، جدول تولرانس، جدول انطباق، جدول سرعت برش، جدول مساحت و... از طرف دیگر جدول‌هایی هم هستند که طبق محاسبه به دست نمی‌آیند بلکه اعدادی را بر پایه تجربه‌های صنعتی انتخاب می‌کنند. نمونه‌هایی از این جدول‌ها مربوط به اجزاء ماشین هستند. مانند جدول پیچ و مهره، خار، واشر، چرخ‌دندانه، و از این دست. به نمونه‌هایی از جدول توجه کنید:

جدول مثلثاتی

sin	۰′	۱۰′	۲۰′	۳۰′	۴۰′	۵۰′
درجه ۰	۰/۰۰۰	۰/۰۰۳	۰/۰۰۶	۰/۰۰۹	۰/۰۱۱	۰/۰۱۵
درجه ۱	۰/۰۱۸	۰/۰۲۰	۰/۰۲۳	۰/۰۲۶	۰/۰۲۹	۰/۰۳۲
درجه ۲	۰/۰۳۵	۰/۰۳۸	۰/۰۴۰	۰/۰۴۴	۰/۰۴۷	۰/۰۴۹

جدولی که بر اساس محاسبات پیچیده به دست آمده (خارج از توان ما، در کارگاه).

جدول پیچ‌های اتصال

قطر نامی mm	گام mm	عمق دنده		قطر مته برای مهره mm	آچار خور mm
		پیچ	مهره		
۲	۰/۴	۰/۲۵	۰/۲۲	۱/۶	۴
۳	۰/۵	۰/۳۱	۰/۲۷	۲/۵	۵/۵
۴	۰/۷	۰/۴۳	۰/۳۸	۳/۳	۷

جدولی که بر پایه تجربه تعیین شده است.

جدول مساحت دایره با معلوم بودن قطر

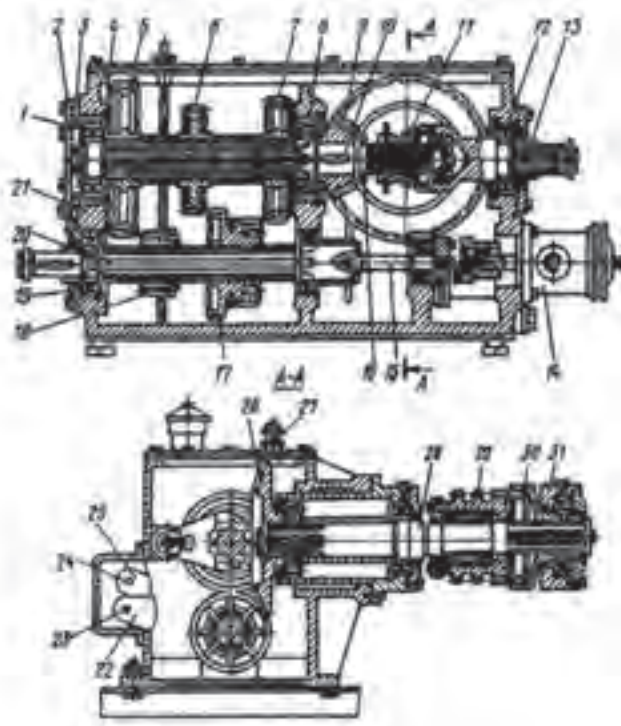
قطر دایره mm	مساحت mm ^۲	محیط mm
۱	۰/۷۹	۳/۱۴
۲	۳/۱۴	۶/۲۸
۳	۷/۰۷	۹/۴۲

جدولی که می‌توانیم خودمان آن را محاسبه کنیم.



با مراجعه به منابع اطلاعاتی که در دسترس دارید (حتی کتاب‌های فنی رشته‌های دیگر) نام دست کم ۲۰ نمونه جدول را که در کارهای فنی کاربرد دارند مشخص نمایید.

نقشه‌های تعمیرات



شکل ۷۹

با وجود آن که یک فرد فنی توانمند، فردی است که علاوه بر کاربرد دقیق و حساب شده تجهیزات، به گونه‌ای قانون مند و متعهدانه، مسئله سرویس و نگهداری تجهیزات، به ویژه ماشین‌آلات را رعایت می‌کند، اما به دلایل مختلف مانند فرسودگی یا اتفاقات دیگر، ماشین‌ها نیاز به تعمیر یا حتی تعویض قطعات پیدا می‌کنند. به همین خاطر همه ماشین‌آلات دارای دفترچه‌های تعمیراتی هستند. برای نمونه نقشه جعبه دندانه یک دستگاه تراش کوچک را ببینید.

تعمیرکاری که به قدر کافی به نقشه‌خوانی تسلط داشته باشد، می‌تواند طبق این نقشه قطعات را پیاده کند تا به قطعه معیوب برسد. اگر این تعمیرکار برای انجام هر کار، ابزار و آچار مخصوص آن را به کار ببرد، بدون کوچک‌ترین صدمه به دیگر قطعات کار را انجام خواهد داد.



آیا می‌توانید حداقل ۱۰ مورد از ابزارهایی را که برای تعمیر جعبه دندانه شکل بالا مورد نیاز است را لیست کنید؟



تعیین کنید که چه اجزایی در جعبه دندانه مورد بحث وجود دارد؟ آنها را لیست کنید.

نمره	استاندارد (شاخص‌ها، داوری، نمره‌دهی)	نتایج	استاندارد عملکرد	تکالیف عملکردی (شایستگی‌ها)
۳	۱- تهیه لیست قطعات موردنیاز پروژه از روی نقشه ۲- تهیه چک‌لیست قطعات برای نقشه ۳- انتخاب روش تولید قطعات با توجه به نقشه	بالاتر از حد انتظار	استخراج اطلاعات ساخت و مونتاژ از نقشه‌های ترکیبی قطعات	استخراج اطلاعات از نقشه‌های ترکیبی جهت مونتاژ قطعات
۲	۱- تهیه چک‌لیست قطعات ۲- تهیه لیست قطعات مورد نیاز پروژه از نقشه	در حد انتظار (کسب شایستگی)		
۱	۱- عدم استخراج اطلاعات از نقشه‌های ترکیبی	پایین‌تر از انتظار (عدم احراز شایستگی)		
				نمره مستمر از ۵
				نمره شایستگی پودمان از ۳
				نمره پودمان از ۲۰