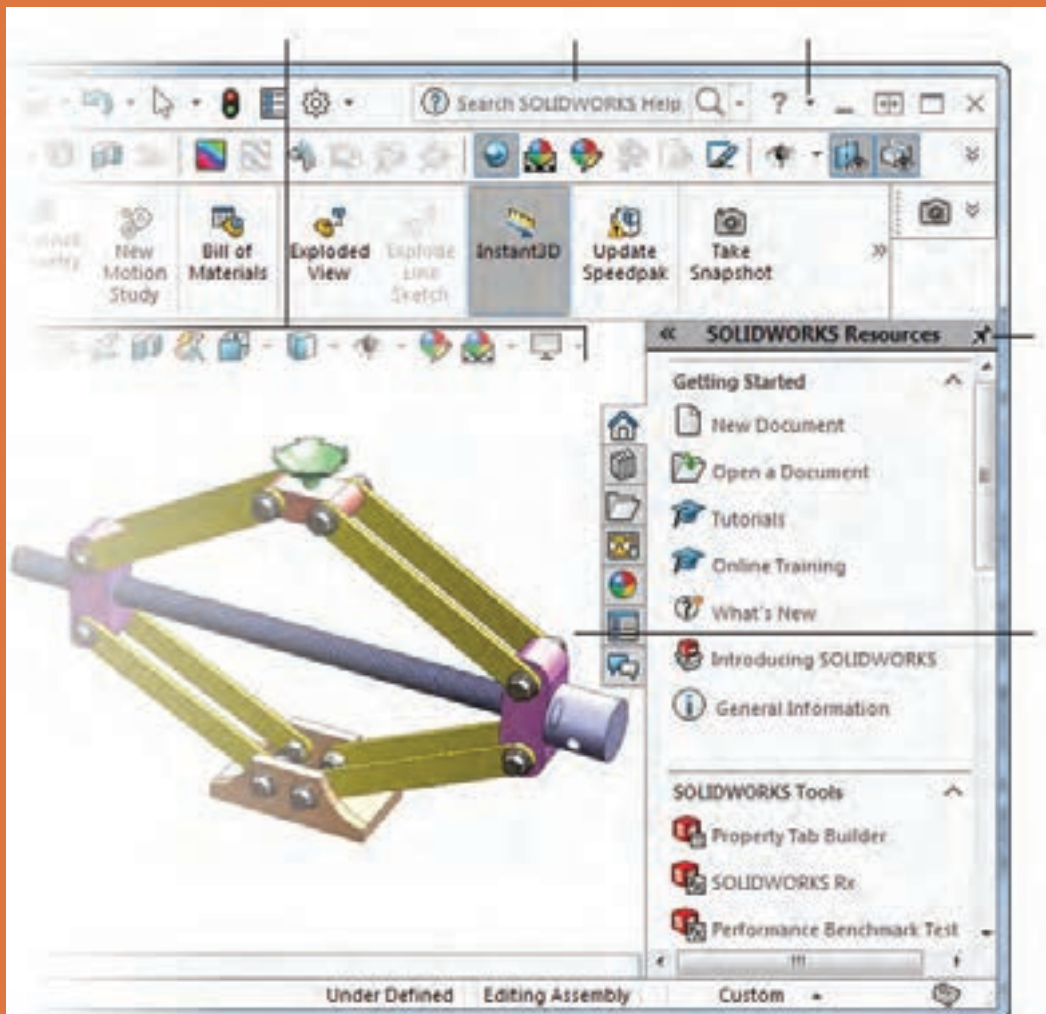




## پودمان ۳

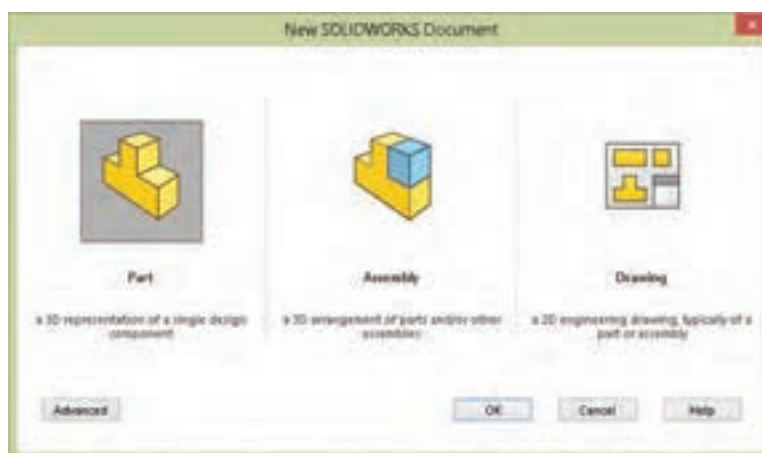
### مدل سازی به کمک رایانه (CAD)



نرم افزار سالیدورکز (SolidWorks) یکی از نرم افزارهای مطرح در زمینه مدل سازی رایانه ای است که تقریباً تمامی نیازهای یک طراح را پاسخ می دهد. سهولت کاربری و آموزش آن در مقایسه با سایر نرم افزارهای مدل سازی، سرعت بالا و توانایی ارتباط با تمامی نرم افزارهای ماشین کاری مانند پاورمیل، مسترکم و... از ویژگی های بارز آن است.

شرکت سالیدورکز در سال ۱۹۹۳ توسط مؤسسه تکنولوژی ماساچوست تأسیس گردید. اولین محصول خود را در سال ۱۹۹۵ بنام نرم افزار سالیدورکز ۹۵ روانه بازار جهانی کرد. در سال ۱۹۹۷ شرکت فرانسوی داسو سیستم که عمده شهرت آن عرضه نرم افزار قدرتمند و گران قیمت کتیا است با خرید شرکت سالیدورکز آن را در اختیار گرفت.

سالیدورکز دارای سه محیط اصلی قطعه (Part)، مونتاژ (Assembly) و نقشه کشی (Drawing) است.



شکل ۱

**محیط قطعه (Part):** هر مکانیزم یا مجموعه مکانیکی از قطعات و اجزای مختلفی تشکیل شده است. برای طراحی یک مکانیزم باید ابتدا هر کدام از اجزا و قطعات آن را به صورت مجزا طراحی کرد. این کار در محیط قطعه صورت می گیرد. نقطه شروع کار در این محیط یک ترسیم ساده یا اسکچ است که از آن در عملیات مدل سازی استفاده می شود.

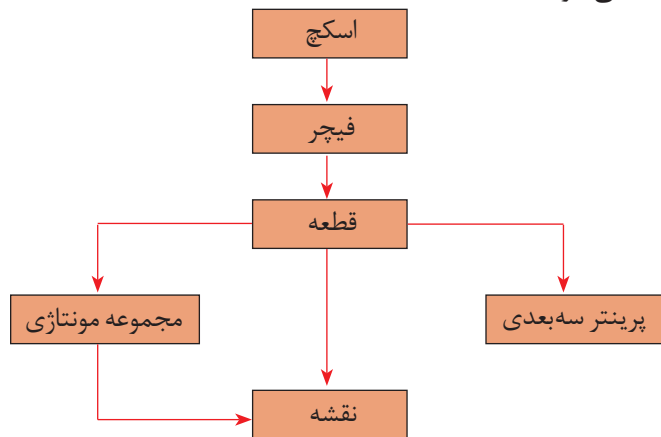
**محیط مونتاژ (Assembly):** بعد از این که قطعات به صورت مجزا طراحی شدند، آنها را وارد محیط مونتاژ می کنیم و با اعمال قیدهای مونتاژ روی هم سوار می کنیم.

**محیط نقشه کشی (Drawing):** در این محیط علاوه بر توانایی ترسیم نقشه ها می توان از قطعات و مجموعه های دو محیط قبلی استفاده کرد و از آنها نقشه های استاندارد تهیه نمود. سالیدورکز همچنین دارای مجموعه کاملی از قطعات استاندارد است که می توان از آنها در مونتاژ و نقشه کشی استفاده کرد.

نسخه مورد استفاده در آموزش این کتاب ۲۰۱۸ است اما با نسخه های قبلی نیز می توان بدون هیچ محدودیتی این آموزش را پیش برد. سیستم مورد نیاز برای اجرای این نسخه سالیدورکز، ویندوز ۱۰، ویندوز ۸،۱ و ویندوز ۷ با سرویس پک ۱ همگی ۶۴ بیتی است.

## روند مدل‌سازی در نرم‌افزارهای CAD

هر مجموعه مکانیکی از تعدادی قطعه (و گاهی‌اوقات زیرمجموعه) تشکیل شده است. هر زیرمجموعه دارای یک یا چند قطعه است. قطعات نیز از تعدادی عملیات طراحی، که به آنها فیچر (Feature) یا نمایه گفته می‌شود، درست شده‌اند. در هر قطعه حتماً حداقل یک فیچر وجود دارد. طرح‌های دوبعدی یا اسکچ (Sketch) نقطه شروع مدل‌سازی قطعات و مجموعه‌هاست. در نمودار زیر ارتباط کلی بخش‌های مختلف در نرم‌افزارهای CAD دیده می‌شود.



شکل ۲

روند کلی مدل‌سازی قطعات در نرم‌افزارهای CAD و به‌خصوص سالی‌دورکز به شرح زیر می‌باشد:

- ۱- انتخاب صفحه طراحی
- ۲- ترسیم اسکچ
- ۳- قیدگذاری و اندازه‌گذاری اسکچ
- ۴- ایجاد فیچر اصلی
- ۵- ایجاد فیچرهای تکمیلی (تکرار مراحل ۱ تا ۴)

با جست‌وجو در منابع اطلاعاتی و به‌خصوص اینترنت پنج نرم‌افزار مدل‌سازی را نام ببرید و تفاوت آنها را با نرم‌افزار اتوکد که قبلاً یاد گرفته‌اید شرح دهید.

فعالیت ۱

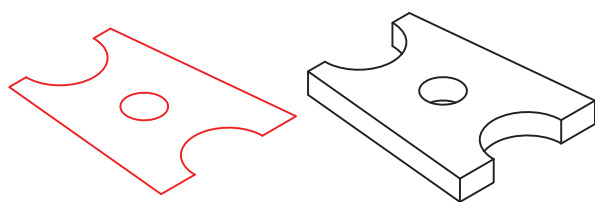


## روش‌های اصلی مدل‌سازی در نرم‌افزارهای CAD

مدل‌سازی صلب نوعی شبیه‌سازی قطعه واقعی در رایانه است. بعد از این که قطعه در رایانه مدل شد می‌توان مانند یک قطعه واقعی با آن برخورد کرد. برای مدل‌کردن یک قطعه روش‌های محدودی وجود دارد. در تمام این روش‌ها یک شکل دوبعدی ترسیم می‌شود و به طرق مختلف به آن حجم داده می‌شود. روش‌های مدل‌سازی پایه که حجم اصلی قطعه را تشکیل می‌دهد عبارت‌اند از:

### برجسته سازی یا اکسترود (Extrude)

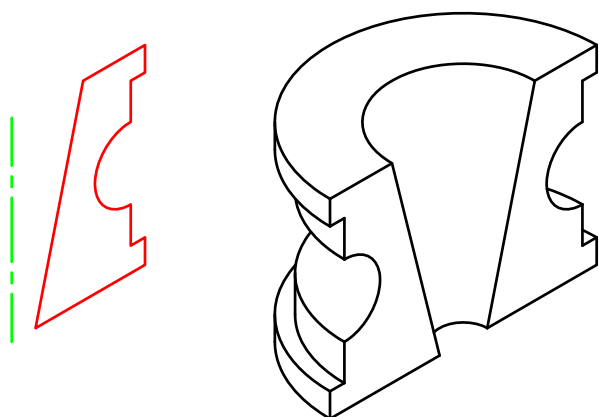
در این روش اسکچ با اندازه ای مشخص به یک سمت یا به صورت دوطرفه برجسته می شود. اکسترود در فیچرهای تکمیلی می تواند برجسته یا فرورفته باشد. به عبارت دیگر می تواند موجب افزایش حجم و یا کاهش حجم مدل شود.



شکل ۳

### دوران یا ری ولو (Revolve)

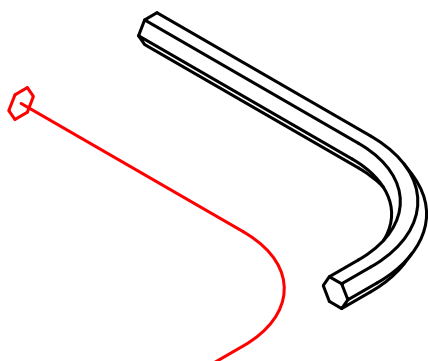
در این روش اسکچ حول یک محور با زاویه ای مشخص دوران می یابد و حجم اصلی قطعه را تشکیل می دهد. ری ولو هم مانند اکسترود در فیچرهای تکمیلی می تواند پر یا خالی باشد. یک فیچر پر به حجم قطعه افزوده می شود و با آن جمع می شود اما یک فیچر خالی از حجم قطعه می کاهد.



شکل ۴

### حرکت در یک مسیر یا سوئیپ (Sweep)

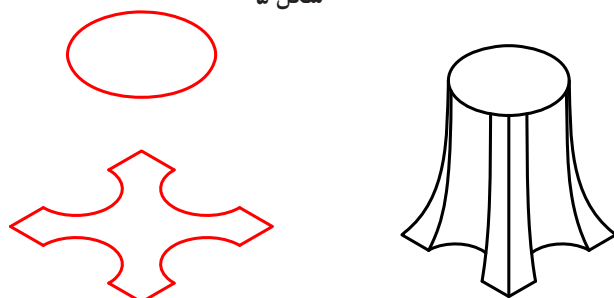
اسکچ در مسیری مشخص حرکت می کند و مدل قطعه را ایجاد می نماید. مسیر (اسکچ) بازی که به عنوان مسیر انتخاب می شود می تواند یک خط ساده و یا یک شکل سه بعدی پیچیده باشد.



شکل ۵

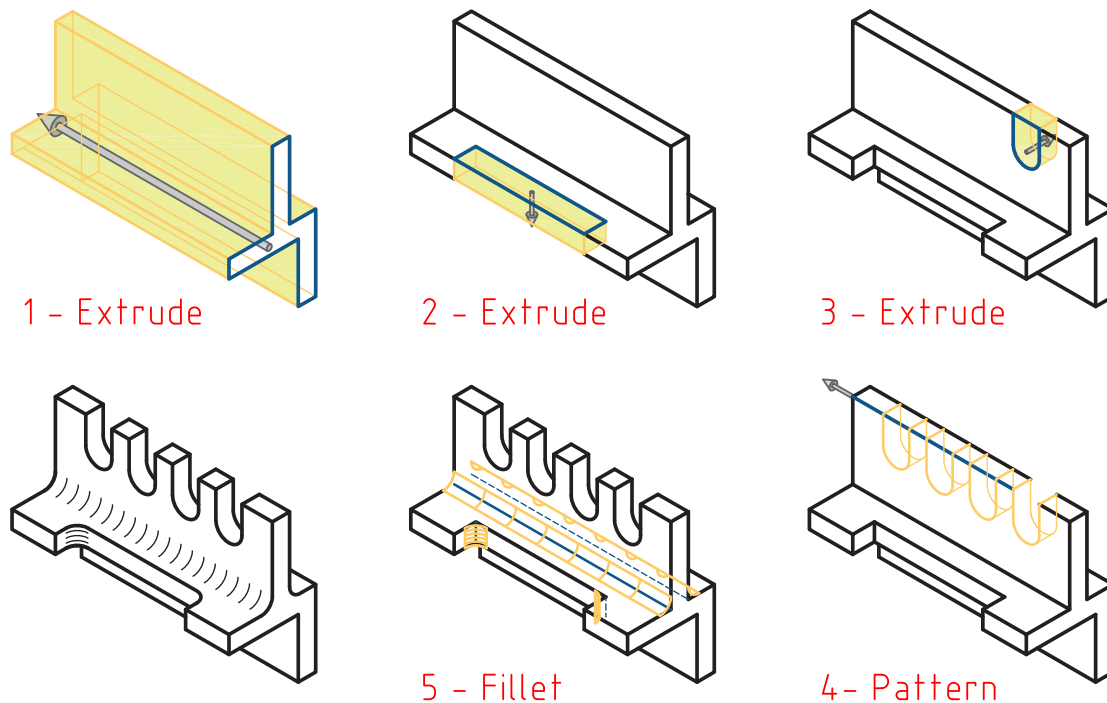
### حجم بین مقاطع یا لاف (Loft)

می توان اسکچ های متعددی را که مقاطع مختلف یک قطعه هستند، در صفحات فضایی مربوطه ترسیم کرد و با پر کردن فضای بین آنها، مدل قطعه را ایجاد نمود.



شکل ۶

بعد از این که حجم اصلی قطعه یا فیچر اصلی ایجاد شد باید باتوجه به هندسه قطعه، فیچرهای تکمیلی را اجرا نمود. فیچرهای تکمیلی یا همین چهار روش اصلی مدل‌سازی هستند و یا ترکیبی از اینها، که تحت نام ابزارهای مشخص در نرم‌افزارهای مختلف ارائه می‌شوند؛ مثلاً Fillet برای گرد کردن گوشه‌ها و یا Hole برای ایجاد سوراخ کاری‌های مختلف روی مدل قطعه. در شکل زیر مراحل مدل‌سازی یک قطعه نمایش داده می‌شود.



شکل ۷

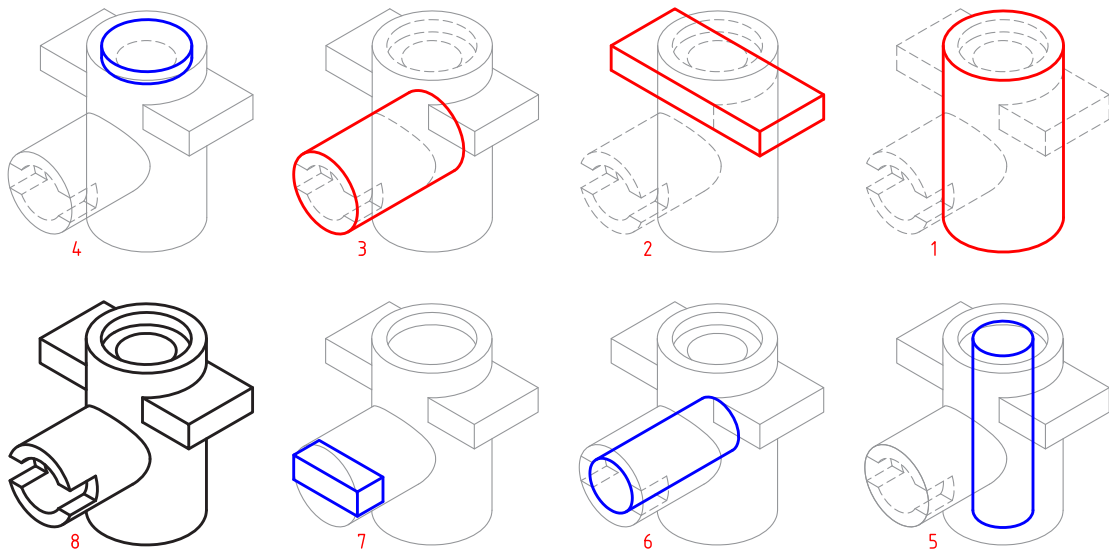
برای هر یک از چهار روش اصلی مدل‌سازی دو قطعه را مثال بزنید و نحوه مدل‌سازی آن را شرح دهید.

فعالیت ۲



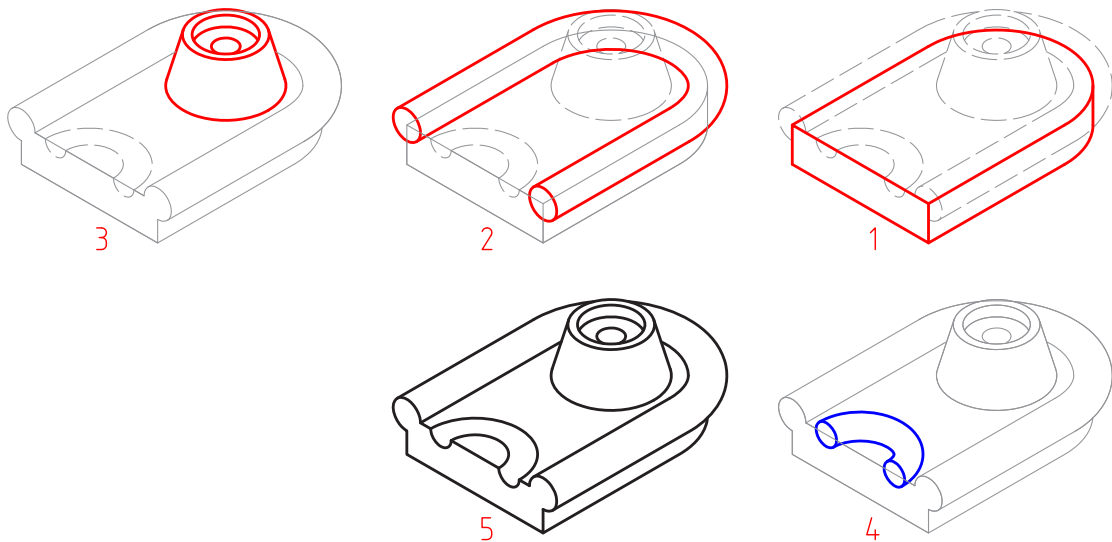
## تجزیه و تحلیل اجسام مرکب

اجسام مرکب از اجسام ساده تشکیل یافته‌اند. قبل از مدل‌سازی یک قطعه باید به خوبی آن را تجزیه و تحلیل نمود و اجسام ساده تشکیل‌دهنده آن را تشخیص داد. ترکیب اجسام می‌تواند به صورت جمع، تفریق و یا اشتراک باشد. در شکل زیر جمع و تفریق اجسام ساده‌ای که شامل استوانه و مکعب مستطیل است و ترکیب آنها را مشاهده می‌کنید.



شکل ۸

احجام ساده و تشکیل دهنده یک حجم مرکب علاوه بر احجام ساده هندسی، می تواند اجزای باشد که با روش های اصلی مدل سازی ایجاد می شوند. در شکل زیر حجم نهایی ترکیبی است از اجزای که با روش های متداول ایجاد شده اند.



شکل ۹

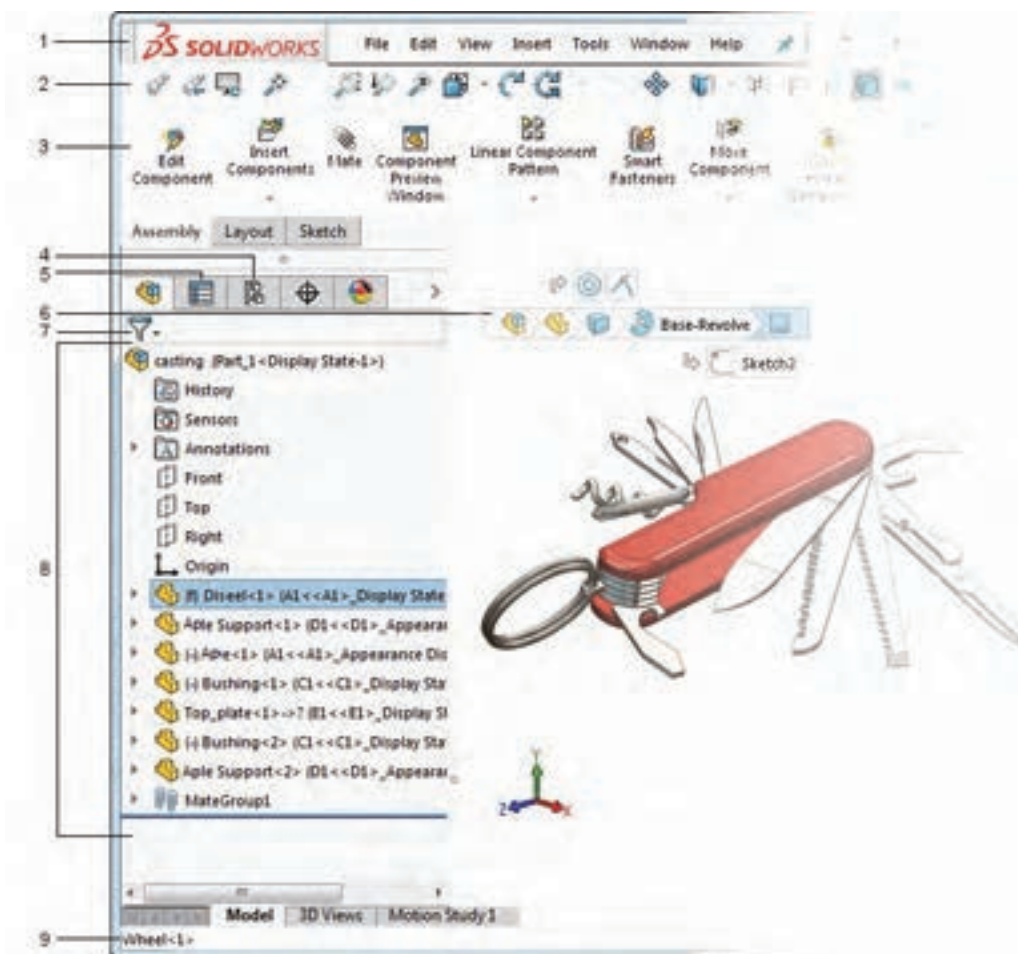
نام عملیات مدل سازی حجم فوق را بنویسید و اسکچ هر کدام را در یک برگ A4 به صورت دستی ترسیم کنید.

فعالیت ۳



## رابط کاربر نرم‌افزار سالدورکز

با اجرای اغلب نرم‌افزارها با رابط کاربر یا اینترفیس (Interface) آن مواجه می‌شویم. ابزارها و دستورهای مختلف در بخش‌های مختلف این رابط گرافیکی تعبیه شده است که برای تسلط بر نرم‌افزار باید به خوبی با این بخش‌ها آشنا شد. تصاویر زیر محیط نرم‌افزار سالدورکز را در حالی که یک مجموعه مونتاژی باز است نشان می‌دهد.



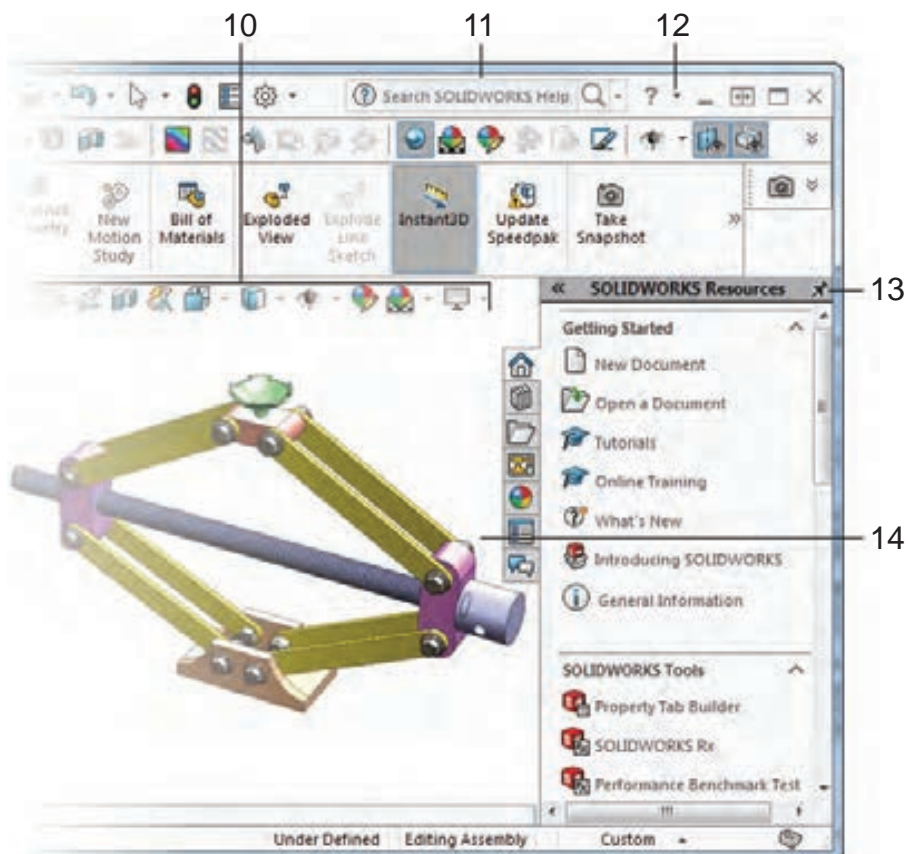
شکل ۱۰

۱ نوار منو (Menu Bar): شامل ابزارهایی که بیشتر مورد استفاده قرار می‌گیرند و منوهای استاندارد سالدورکز.

۲ نوار ابزار (Toolbars): در نسخه‌های جدید اغلب ابزارها و فرامین در مدیریت فرمان موجود است و نوارهای ابزار به صورت پیش فرض پنهان هستند.



- ۳ **مدیریت فرمان (Command Manager):** این بخش که مانند ریبون در اتوکد عمل می‌کند، دارای ابزارهایی است که نسبت به عملیات جاری حساس است و به صورت خودکار متناسب با آن عوض می‌شود.
- ۴ **مدیریت پیکربندی:** برای ایجاد، انتخاب و مشاهده پیکربندی‌های مختلف از قطعات و مونتاژ از این بخش استفاده می‌شود.
- ۵ **مدیریت ویژگی‌ها:** تغییر ویژگی‌های عمومی و هندسی و همچنین انتخاب گزینه‌های مختلف ابزار جاری در این بخش انجام می‌شود. زمانی که ابزاری فعال می‌شود، مدیریت ویژگی‌های آن ابزار جایگزین درخت طراحی در سمت چپ صفحه می‌شود.
- ۶ **نمودار سلسله‌مراتبی:** با انتخاب بخشی از مدل، تمام عناصر قبل و بعد از آن در یک نمودار سلسله‌مراتبی تا مدل قطعه یا مجموعه، در این بخش نمایش داده می‌شود.
- ۷ **فیلتر انتخاب:** این ابزار به کاربر امکان می‌دهد تا در درخت طراحی عملیات یا جزء خاصی را جست‌وجو کند.
- ۸ **درخت طراحی (Design Tree):** هر عملیاتی (فیچر، اسکچ و...) که در محیط قطعه، مونتاژ یا نقشه‌کشی اجرا شود به ترتیب در این بخش نمایش داده می‌شود. با مشاهده این درخت طراحی می‌توان به آسانی نحوه مدل‌سازی قطعه را مشاهده و درک کرد.
- ۹ **نوار وضعیت (Status Bar):** در این بخش اطلاعاتی متناسب با عملکرد در حال اجرا نمایش داده می‌شود.



شکل ۱۱

- ۱۰ **نوار ابزار دید (View Toolbar):** کلید ابزارهای موردنیاز برای ناوبری و مشاهده مدل در این نوار شفاف قرار دارد.
- ۱۱ **نوار جست‌وجو:** در این کادر می‌توان ابزارهای موردنیاز را مانند خط فرمان اتوکد جست‌وجو و اجرا کرد.
- ۱۲ **منوی راهنما:** در این منو روش‌های دسترسی به کتاب‌های راهنمای سالدورکز هم به صورت آنلاین و هم به صورت آفلاین تعبیه شده است. با کمی ممارست و آشنایی نسبی با زبان انگلیسی می‌توان از ابزار SOLIDWORKS Tutorials به صورت خودآموز استفاده کرد.
- ۱۳ **قاب وظیفه (Task Pane):** دسترسی به منابع سالدورکز از جمله کتابخانه‌های اجزای استاندارد و عناصر طراحی و درگ کردن آنها به محیط گرافیکی استفاده کرد.
- ۱۴ **پنجره گرافیکی:** نمایش مدل، مونتاژ و نقشه‌ها و اجرای عملیات بر روی آنها در این پنجره صورت می‌گیرد.






## تغییر نما و نحوه نمایش مدل

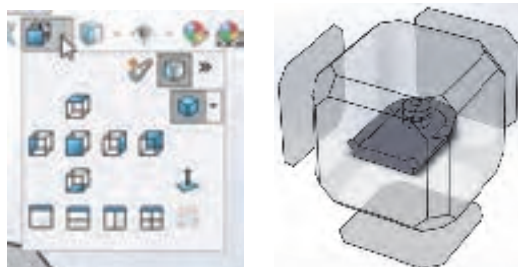
برای تغییر نما و نحوه نمایش مدل در پنجره گرافیکی روش‌های مختلفی وجود دارد. هر کاربر به سلیقه خود می‌تواند از هر کدام از روش‌ها استفاده کند.

**الف) نوار ابزار View:** در سالدورکز بسیاری از ابزارهای تغییر نما و نمایش مدل در نوار ابزار View بالای پنجره گرافیکی در دسترس هستند.




شکل ۱۲

- Zoom to Fit  مدل را متناسب با ابعاد صفحه نمایشگر بزرگ یا کوچک می‌کند.
- Zoom to Area  مدل را به اندازه کادری که کاربر ترسیم می‌کند بزرگ می‌کند.
- Previous View  نمای قبلی را برمی‌گرداند.
- Section View  نمایش مدل به صورت برش خورده با انتخاب یک یا چند صفحه اصلی.
- View Orientation  با اجرای این ابزار مدل در داخل یک جعبه دید نمایش داده می‌شود که می‌توان با انتخاب وجوه این جعبه نماهای مدل و با انتخاب گوشه‌های آن تصاویر مجسم آن را نمایش داد. فشردن کلید Space در صفحه کلید این ابزار را اجرا می‌کند.



شکل ۱۳

با کلیک بر روی مثلث تیره کنار این آیکن پنجره کوچکی نمایش داده می‌شود که می‌توان در آن نماهای استاندارد را انتخاب کرد. در این پنجره علاوه بر نماهای استاندارد سه نوع تصویر مجسم ایزومتریک، دیمتریک و تریمتریک قابل انتخاب است. چهار آیکن ردیف پایین نیز تعداد دریچه‌های دید را تعیین می‌کند. یعنی می‌توان همزمان نماهای روبه‌رو، جانبی، افقی و تصویر مجسم مدل را نمایش داد.

**Display Style**  سبک نمایش مدل با این ابزار قابل انتخاب است. می‌توان مدل را به صورت سیمی (وایرفریم) یا سایه‌پردازی رنگی، با خطوط ندید و یا بدون آن نمایش داد.



شکل ۱۴

**ب) ماوس:** ماوس در تغییر دید مدل دارای عملکردهای مختلفی است از جمله:

- چرخش چرخ (اسکرول) ماوس باعث زوم به داخل یا زوم به خارج می‌شود.

در سالدورکز جهت چرخش چرخ ماوس برعکس اتوکد است. برای تغییر آن می‌توان از منوی **View > System Options > Options > Tools** گزینه **Reverse mouse wheel zoom direction** را تیک زد.

نکته



- درگ کردن چرخ ماوس همراه با **Shift** نیز عملکرد زوم را دارد (چه تفاوتی با اسکرول دارد؟).
- درگ کردن چرخ ماوس همراه با **Ctrl** موجب جابه‌جایی (Pan) مدل در صفحه می‌شود.
- درگ کردن چرخ ماوس به تنهایی موجب چرخش مدل می‌شود.
- دبل کلیک چرخ ماوس عملکرد **Zoom to Fit** را اجرا می‌کند.

برای چرخش مدل حول یک گوشه، لبه یا صفحه، ابتدا با چرخ ماوس روی آن قسمت کلیک کنید سپس با همان دکمه درگ کنید.

نکته



- درگ کردن دکمه سمت راست ماوس عملکردی به نام **Gesture** دارد. در این حالت تعدادی ابزار به صورت دایره‌ای در اطراف نشانگر ماوس نمایش داده می‌شود که می‌توان آنها را انتخاب کرد. با این روش می‌توان در محیط مدل‌سازی نماهای مختلف یا تصویر مجسم را احضار کرد. مثلاً ترسیم یک خط اریب فرضی به سمت بالا سمت راست با دکمه سمت راست ماوس موجب احضار تصویر مجسم می‌شود.



شکل ۱۵

ابزارهای Mouse Gesture در محیط اسکچ، قطعه، مونتاژ و نقشه کشی متفاوت است. تعداد این ابزارها به صورت پیش فرض ۴ است. با استفاده از منوی **Tools > Customize > Mouse Gestures** می توان تعداد و نوع ابزارهای مورد استفاده در این عملکرد را تعیین کرد.

نکته



**ج) منوی View و نماد سیستم مختصات:** روش های دیگری نیز برای تغییر نما و نمایش مدل وجود دارد از جمله: استفاده از ابزارهای موجود در منوی View یا استفاده از کلیدهای میانبر مانند Z، f و... همچنین با کلیک کردن روی محورهای نماد سیستم مختصات نیز می توان نمای مورد نظر را نمایش داد.

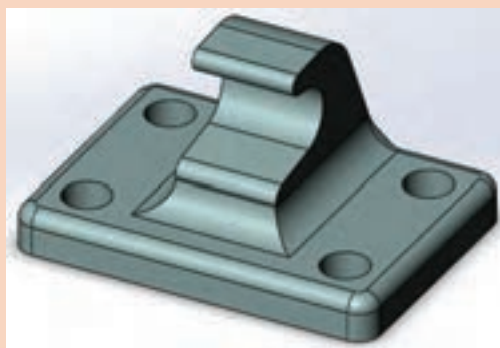
فعالیت ۴



فایل aw\_anchor\_plate یا فایلی مشابه را از مسیر زیر:

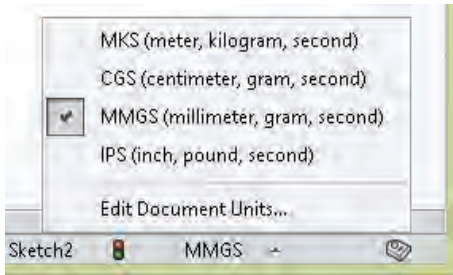
C:\Users\Public\Documents\SOLIDWORKS\SOLIDWORKS2018\samples\tutorial\cosmosxpress

باز کنید.



شکل ۱۶

الف - این مدل را در نماهای استاندارد و همچنین تصویر مجسم های مختلف نمایش دهید.  
ب - یک بار به صورت آزاد و یک بار حول یکی از لبه های عمودی آن را بچرخانید.  
ج - مدل این قطعه را با سبک های مختلف سیمی (وایرفریم) و سایه پردازی نمایش دهید.



شکل ۱۷

قبل از ترسیم اسکچ دقت کنید که واحد ترسیم مطابق با تصویر زیر میلی‌متر باشد. با استفاده از منوی  
Tools > Options > Document Options > Units  
نیز می‌توان واحد ترسیم را تغییر داد.

هشدار: وقتی سالی‌دورکز برای اولین بار اجرا می‌شود اگر واحد را به صورت صحیح انتخاب کنید دیگر مشکلی برای انتخاب واحد نخواهید داشت.

**مقایسه اسکچ با نقشه:** در قطعاتی که دارای یک فیچر هستند اسکچ با نقشه قطعه تفاوت چندانی ندارد. قطعات پیچیده از چندین فیچر ساخته می‌شوند. هر فیچر می‌تواند یک اسکچ مجزا داشته باشد و تغییری در نمای قطعه ایجاد کند. در این قطعات دیگر اسکچ و نقشه قطعه یکسان نخواهد بود. به طور کلی می‌توان گفت که اسکچ شکلی ساده است که می‌تواند بخشی از مدل را تعریف کند. نقشه نسبت به اسکچ پیچیده‌تر است و کل قطعه را تعریف می‌کند. کاربرد اسکچ و نقشه نیز متفاوت است. در جدول زیر برای اسکچ و نقشه چهار ویژگی بنویسید و حداقل دو مورد از تفاوت‌ها و شباهت‌های آنها نیز ذکر کنید.

اسکچ	نقشه
-۱	-۱
-۲	-۲
-۳	-۳
-۴	-۴
	<b>شباهت‌ها:</b>
	-۱
	-۲
	<b>تفاوت‌ها:</b>
	-۱
	-۲

ترسیم اسکچ نقطه شروع مدل‌سازی است. فرایند کلی ترسیم اسکچ به قرار زیر است:  
 ۱ در محیط قطعه یک صفحه طراحی یا یکی از سطوح تخت مدل را انتخاب کنید. (این مرحله را می‌توان قبل یا بعد از مرحله ۲ انجام داد).

۲ برای این که حالت اسکچ فعال شود از یکی از روش‌های زیر استفاده کنید:

الف) انتخاب ابزار Sketch

ب) اجرای یکی از ابزارهای ترسیم مانند خط، دایره یا مستطیل

پ) اجرای یکی از فیچرها مانند اکستروود یا ری‌ولو

۳ ترسیم اسکچ

۴ قیدگذاری هندسی و ابعادی

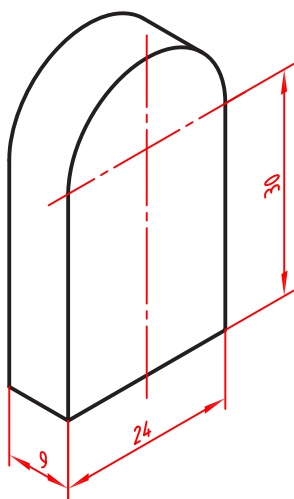
سه صفحه طراحی Front\_Top\_Right به صورت پیش فرض وجود دارد. انتخاب این صفحات در درخت طراحی نیز مقدور است.

نکته



اسکچ می‌تواند یک شکل ساده مانند یک دایره باشد و یا یک شکل پیچیده و پر از خط و کمان. هر چه اسکچ‌ها ساده‌تر باشند تعداد عملیات مدل‌سازی بیشتر می‌شود. به طور کلی توصیه می‌شود به جای اسکچ‌های پیچیده از اسکچ‌های ساده‌تر استفاده کنید. زیرا یک اسکچ ساده را می‌توان به راحتی ترسیم کرد، قیدگذاری و اندازه‌گذاری کرد، ویرایش کرد و هندسه و ابعاد آن را فهمید. در موقع رسم اسکچ بسیاری از قیدهای هندسی مانند افقی یا عمودی بودن یک خط، به صورت خودکار به اسکچ افزوده می‌شود. قیدگذاری دستی در ادامه توضیح داده می‌شود.

## ابزارهای ترسیمی

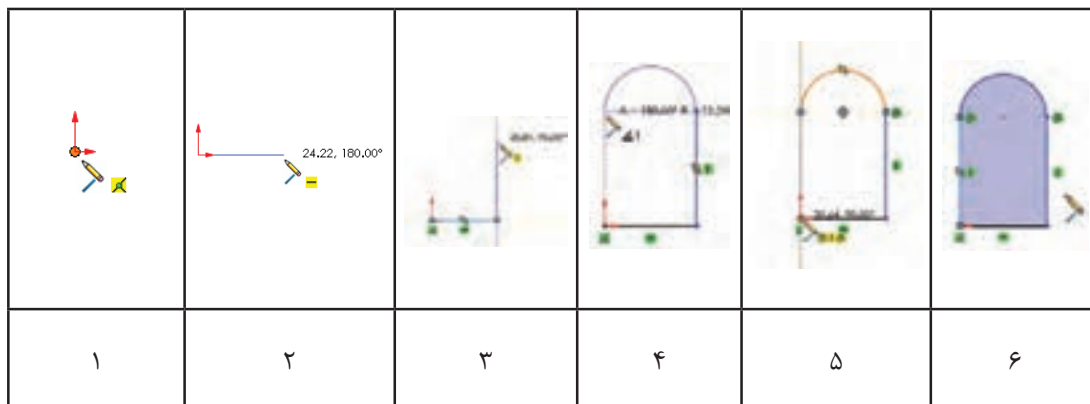


شکل ۱۸

ابزارهای ترسیم در نرم‌افزارهای نقشه‌کشی و طراحی یکسان است اما ممکن است برخی ابزارها در یک نرم‌افزار و یا نحوه اجرای آن با نرم‌افزارهای دیگر کمی متفاوت باشد. بسیاری از ابزارهای ترسیم در کتاب نقشه‌کشی فنی رایانه‌ای سال دهم یاد گرفته‌اید. برای یادآوری و تفاوت‌های اجرای ابزار Line با مثال زیر توضیح مختصری برای آن ارائه می‌شود. اسکچ این قطعه در نمای روبه‌رو کشیده می‌شود. بنابراین ابزار Sketch را فعال کنید و صفحه طراحی Front را انتخاب کنید. جهت دید موازی با صفحه روبه‌رو تغییر می‌کند.

ابزارهای مهم ترسیم اسکچ در ریون یا مدیریت فرمان و در بخش اسکچ قرار دارد. البته در منوی Tools > Sketch Entities نیز تمامی ابزارهای ترسیم اسکچ موجود است. در همین منو و بخش Sketch Tools نیز تمامی ابزارهای ویرایش اسکچ قرار دارد.

**Line:** برای ترسیم این اسکچ ابزار Line را که با کلید میانبر (L) نیز قابل اجراست فعال کنید؛ نشانگر ماوس به شکل یک مداد ( ) تبدیل می‌شود. کل این اسکچ با ابزار Line ترسیم می‌شود. ابعاد اسکچ نزدیک به ابعاد واقعی قطعه است اما دقیق نیست.



- ۱ نشانگر را به نقطه مبدا نزدیک کنید. به محض این که این نقطه رنگی شد کلیک کنید.
- ۲ نشانگر ماوس را به سمت راست ببرید و زمانی که عدد کنار نشانگر به ۲۴ نزدیک شد کلیک کنید. دقت کنید شکل قید افقی (—) دیده شود.
- ۳ نشانگر ماوس را به سمت بالا ببرید و زمانی که عدد نزدیک به ۳۰ شد کلیک کنید. دقت کنید شکل قید عمودی دیده (|) شود.
- ۴ نشانگر ماوس را روی خط عمودی برده و بدون این که کلیک کنید بعد از رنگی شدن خط، به آرامی به بالا و سمت چپ ببرید تا یک نیم‌دایره در راستای خط عمودی ترسیم شود. دقت کنید تا خط چین افقی از نقطه شروع کمان و خط چین عمودی در راستای نقطه مبدا نمایش داده شود.
- ۵ نشانگر را به سمت پایین و نقطه مبدا نزدیک کنید. به محض این که این نقطه رنگی شد کلیک کنید. به محض بسته شدن شکل، داخل آن رنگی می‌گردد و ابزار Line آماده ترسیم یک خط جدید می‌شود.
- ۶ برای خروج از محیط اسکچ و برگشت به محیط مدلسازی روی آیکن فلش مانند آبی رنگ در گوشه بالا سمت راست کلیک کنید.

نکته



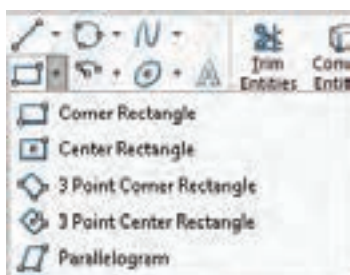
با اجرای هر ابزاری از جمله ابزار Line پنجره مدیریت ویژگی‌ها در سمت چپ صفحه نمایش داده می‌شود. در مورد ابزار Line می‌توان ویژگی‌های خط ترسیمی از جمله افقی یا عمودی بودن، زاویه، اندازه، نوع خط از نظر اصلی یا ساختاری بودن، و همچنین تعیین نقطه شروع خط در وسط آن تعیین کرد.

فعالیت ۵



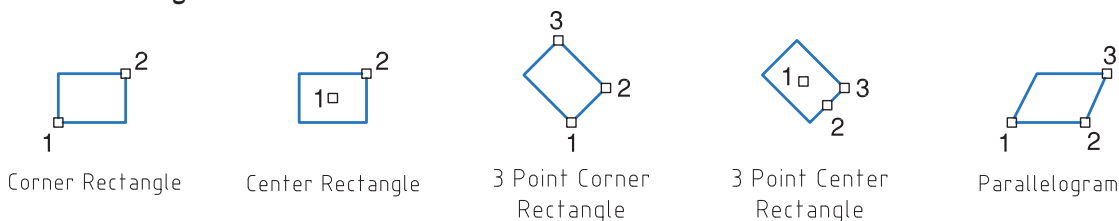
اسکچ مثال فوق را به ترتیب شرح داده شده ترسیم کنید.

**Circle:** در سالی‌دورکز دو روش برای ترسیم دایره تعبیه شده است: روش معمول ترسیم دایره، با تعیین نقطه مرکز و شعاع و دایره سه نقطه‌ای با تعیین سه نقطه روی دایره.



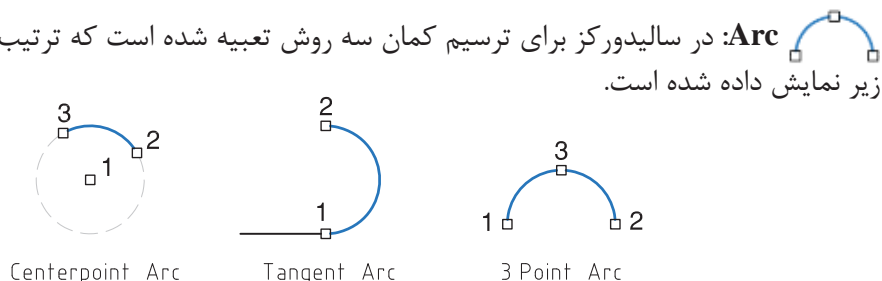
شکل ۱۹

**Rectangle:** برای ترسیم مستطیل و متوازی‌الاضلاع از این ابزار استفاده می‌شود. این ابزار حالت‌های مختلفی دارد که با تعیین دو یا سه نقطه می‌توان مستطیل یا متوازی‌الاضلاع موردنظر را ترسیم کرد. این حالت‌ها و ترتیب تعیین نقاط در شکل زیر نمایش داده شده است.



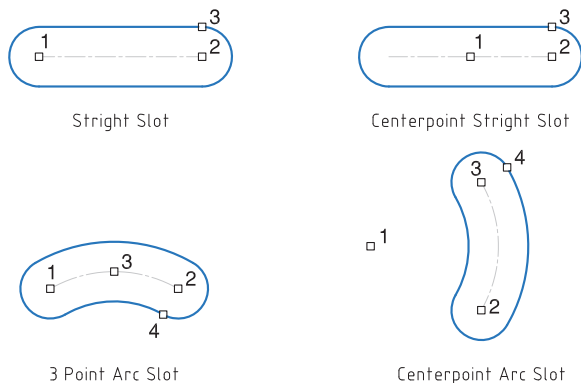
شکل ۲۰

**Arc:** در سالی‌دورکز برای ترسیم کمان سه روش تعبیه شده است که ترتیب تعیین نقاط در شکل زیر نمایش داده شده است.





شکل ۲۱





شکل ۲۲

**Slot** : در سالیدورکز برای ترسیم شیپارهای خطی و قوس دار ابزاری خاص وجود دارد که می‌توان از آن در چهار حالت روبه‌رو برای رسم انواع شیپارها استفاده کرد. به ترتیب انتخاب نقاط در حالت‌های مختلف رسم شیپار دقت کنید.


**Polygon** : به صورت پیش‌فرض می‌توان با استفاده از این ابزار و با تعیین مرکز و یک گوشه، یک شش‌ضلعی ترسیم کرد. می‌توان تعداد اضلاع را در بخش Parameters در پنجره مدیریت ویژگی‌ها تعیین کرد.

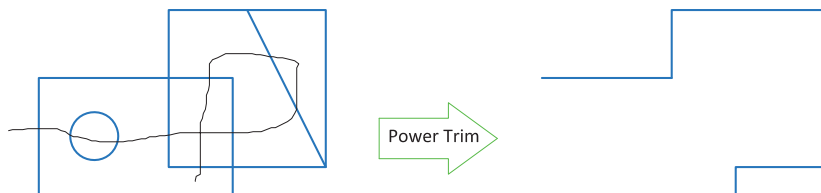
با اجرای ابزارهای Spline, Ellipse, Point, Fillet, Chamfer و Text، روش اجرای آنها را توضیح دهید.

فعالیت ۶



شکل ۲۳

**Trim** : در سالیدورکز Trim حالت‌های مختلفی دارد که می‌توان با استفاده از آنها، خطوط و کمان‌ها یا بخشی از آنها را حذف کرد یا امتداد داد. **Power Trim** (الف) می‌توان به سادگی روی آن بخش‌هایی از اسکچ که می‌خواهید حذف شوند درگ کنید. در شکل زیر این عملکرد نشان داده شده است.



شکل ۲۴

در این حالت با کلیک کردن روی یک موضوع می‌توان آن را تا یک موضوع دیگر امتداد داد؛ بخشی از آن را که با یک موضوع دیگر برخورد دارد حذف کرد و یا با کلیک در یک فضای خالی طول آن را تغییر داد.

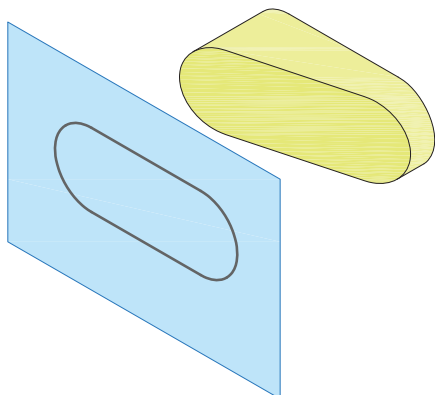
نکته



ب) **Corner**: با انتخاب دو موضوع می‌توان آنها را به هم رساند و یا بخش‌های اضافی آنها را حذف کرد.  
 ج) **Trim Away Inside**: با انتخاب دو موضوع می‌توان موضوعات بین آنها یا بخش داخلی موضوعاتی که دو موضوع مرزی را قطع کرده باشند را حذف کرد.  
 د) **Trim Away Outside**: با انتخاب دو موضوع می‌توان موضوعات بیرون آنها یا بخش بیرونی موضوعاتی که دو موضوع مرزی را قطع کرده باشند را حذف کرد.  
 ه) **Trim to Closest**: با این ابزار می‌توان هر موضوع یا بخشی از آن را تا نزدیک‌ترین مرز حذف کند. برای کسانی که با اتوکد آشنا هستند شاید این حالت کاربرد بیشتری داشته باشد.

عملکرد حالت Trim to Closest مانند عملکرد Trim در اتوکد است.

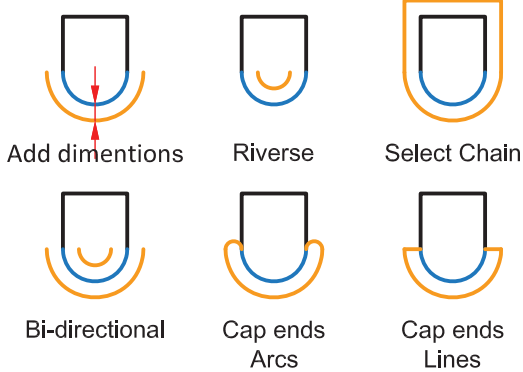
نکته



شکل ۲۵

**Extend**: با این ابزار می‌توان موضوعات انتخابی را تا نزدیک‌ترین مرز امتداد داد.

**Convert**: با این ابزار می‌توان بخش‌هایی از مدل را به صورت خط و کمان در صفحه ترسیم تبدیل کرد. بخش‌هایی که می‌توان برای تبدیل انتخاب کرد عبارتند از لبه‌ها و وجوه مدل و اسکچ‌های خارج از صفحه ترسیم.



**Offset**: با این ابزار می‌توان لبه‌های مدل یا موضوعاتی در اسکچ را به صورت موازی با فاصله‌ای معین کپی کرد. موضوعات آفست شده یا موضوعات اصلی می‌تواند به صورت خطوط ساختاری باشند. تاثیر انتخاب گزینه‌های مختلف این ابزار در شکل زیر نمایش داده شده است.

Construction geometry:



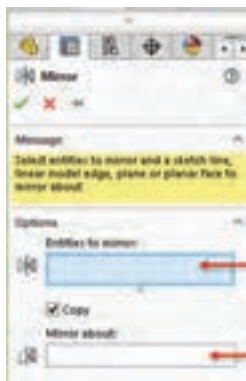
Base geometry Offset geometry Base geometry Offset geometry

شکل ۲۶

**Mirror**: ابتدا موضوعات موردنظر را انتخاب کنید سپس با کلیک کردن در بخش Mirror about و فعال کردن آن خط تقارن را انتخاب کنید. برای خط تقارن می‌توان از لبه‌های مدل یا صفحات مرجع استفاده کرد.



با مشورت با همکلاسی‌های خود و اجرای ابزار Dynamic Mirror از منوی Tools > Sketch Tools سعی کنید عملکرد آن را درک کنید سپس آن را برای هنرآموز خود توضیح دهید.



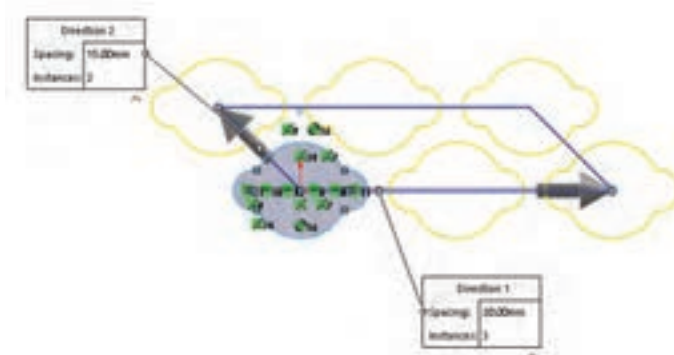
انتخاب موضوع

خط تقارن

شکل ۲۷

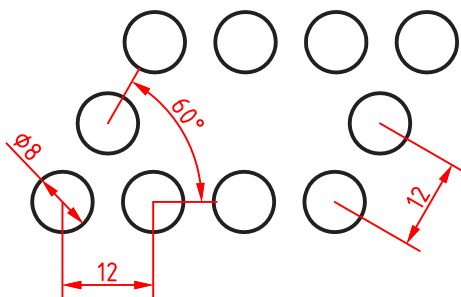
## الگوها یا آرایه‌ها

**الگوی خطی (Linear Pattern):** الگوی خطی می‌تواند در یک یا دو جهت دارای تعدادی عضو با فواصل معین باشد. هر کدام از جهت‌ها می‌تواند زاویه مشخصی داشته باشد. مثلاً الگوی زیر در جهت اول یعنی محور X با زاویه صفر درجه دارای ۳ عضو با فاصله ۲۰ و در جهت دوم با زاویه ۱۳۵ درجه دارای ۲ عضو با فاصله ۱۵ است.



شکل ۲۸

با فعال کردن Instances to Skip می‌توان برخی از اعضای آرایه را حذف کرد.



شکل ۲۹

به الگوی روبه‌رو توجه کنید. ابتدا پارامترهای موردنیاز برای ترسیم را معین کنید سپس آن را رسم نمایید.





الگوی دایره‌ای (Circular Pattern): مرکز الگوی دایره‌ای به صورت پیش فرض مبدأ مختصات است اما می‌توان مختصات X و Y آن را وارد کرد و یا نقاط موجود در اسکچ و یا نقطه‌ای که با ابزار Point ایجاد شده است را انتخاب کرد.

با راست کلیک روی اعضای یک الگو و انتخاب Edit Circular Pattern می‌توان الگو را ویرایش کرد.

نکته



با اجرای ابزارهای Scale, Rotate, Copy, Move و Stretch، روش اجرای آنها را توضیح دهید. تفاوت و شباهت این ابزارها با دستورهایی مشابه در اتوکد را بنویسید.

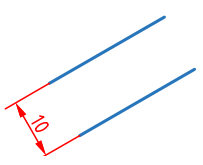
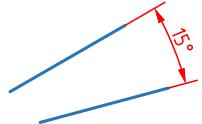
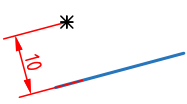
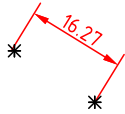
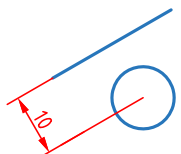
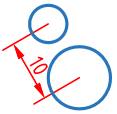
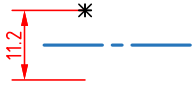
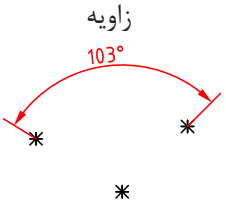
فعالیت ۹



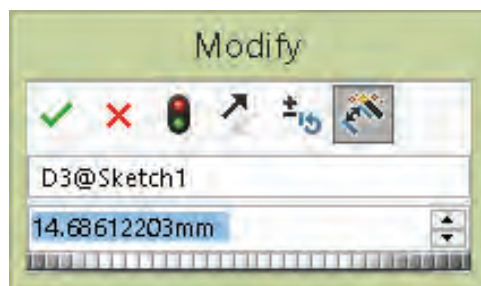
## اندازه‌گذاری اسکچ

ابزار اصلی اندازه‌گذاری در محیط اسکچ، Smart Dimension است. انواع اندازه‌های یک اسکچ را می‌توان با این ابزار درج کرد. موضوع انتخابی نوع اندازه‌گذاری را تعیین می‌کند. مثلاً با انتخاب دو خط، چنانچه خطوط با هم موازی باشند، فاصله بین آنها و چنانچه متقاطع باشند، زاویه بین آنها اندازه‌گذاری می‌شود. در جدول زیر نوع اندازه‌گذاری در ارتباط با انتخاب موضوع نشان داده شده است.

موضوع انتخاب شده	خط	دایره	کمان	کمان و نقاط انتهایی آن
نوع اندازه‌گذاری	افقی - عمودی - هم‌راستا	قطری - خطی	شعاعی	طول کمان

موضوع انتخاب شده	دو خط موازی	دو خط متقاطع	خط و نقطه	دو نقطه
نوع اندازه گذاری	فاصله عمودی 	زاویه 	فاصله عمودی 	فاصله 
موضوع انتخاب شده	دایره و خط	دو دایره	نقطه و خط محور	سه نقطه
نوع اندازه گذاری	فاصله خط تا مرکز دایره 	فاصله بین مرکزهای دایره‌ها 	فاصله - فاصله دوبرابر 	زاویه 

بعد از انتخاب موضوع و تعیین محل درج متن اندازه، پنجره کوچکی نمایش داده می‌شود که می‌توان عدد اندازه موردنظر را در آن وارد کرد.



شکل ۳۰

با کلیک کردن روی عدد اندازه‌های درج شده نیز می‌توان اندازه آنها را ویرایش نمود.

هشدار: اگر بعد از درج اندازه پنجره Modify نمایش داده نشد باید از مسیر  
Options > System Options > General  
گزینه Input Dimension Value را تیک بزنید.

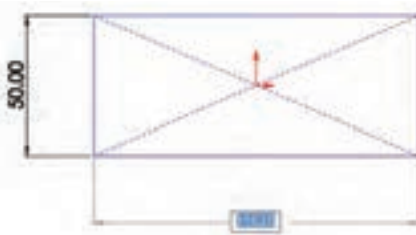
اندازه گذاری در اتوکد ابعاد موضوعات ترسیمی را نمایش می‌دهد اما در سالیدورکز اندازه گذاری ابعاد موضوعات را تعیین می‌کند. به عبارت دیگر می‌توان شکل موردنظر را به صورت تقریبی ترسیم کرد سپس با اندازه گذاری ابعاد آن را تصحیح نمود.

برای حذف صفرهای بعد از ممیز در اندازه‌های طولی (مثلاً 50.00)، گزینه Remove را برای  
Options>Document Properties>Dimension>Zeroes>Trailing Zeroes>Dimensions  
انتخاب کنید.

نکته



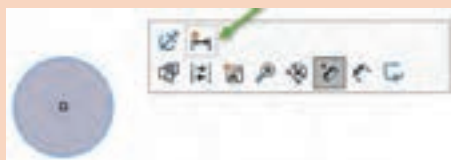
بسیاری از کاربران اتوکد تمایل دارند که همزمان با ترسیم اسکچ اندازه‌های آن را وارد کنند. این ویژگی که در اتوکد به آن ورود فعال اطلاعات (Dynamic Input) می‌گویند، در سالیدورکز به صورت پیش فرض غیرفعال است. برای فعال کردن آن باید گزینه Enable on screen numeric را در مسیر Tools > Options > Sketch > System Options > Sketch فعال کنید. با انتخاب گزینه Sketch Numeric Input از منوی راست کلیک نیز همین عملکرد را دارد. با فعال کردن این عملکرد موقع ترسیم موضوعات ترسیمی مثلاً خط، کادری عددی در کنار نشانگر ماوس ظاهر می‌شود که می‌توان طول خط را در آن وارد کرد. برای درج اندازه همزمان با ترسیم اسکچ نیز باید گزینه Create Dimension only when value is entered در همان مسیر فعال کرد.



شکل ۳۱

با انتخاب موضوع و استفاده از گزینه Auto Insert Dimension در نوار ابزار بالای منوی راست کلیک (یا در نوار ابزار شفاف انتخاب موضوع) نیز می‌توان موضوعات را اندازه گذاری کرد.

نکته

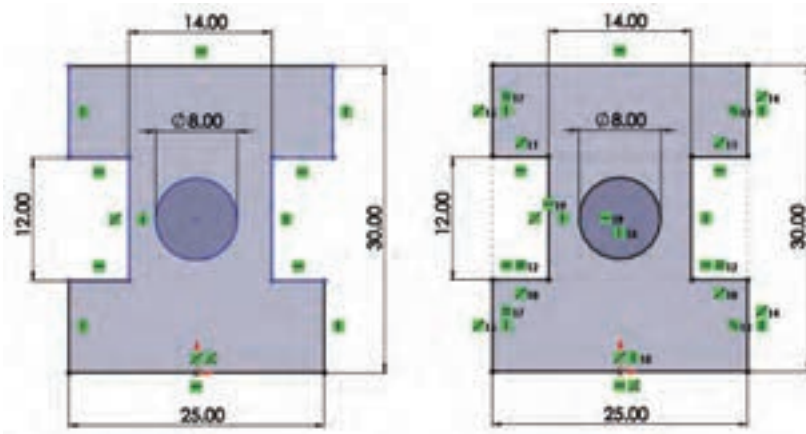


شکل ۳۲

قید قانونی است که یک جزء را وادار می‌کند تا حالت، موقعیت، راستا، ارتباط یا اندازه خود را حفظ کند. قیدها از درجات آزادی موضوعات می‌کاهند. به عبارت دیگر برای این که قطعه در حین مراحل مدل‌سازی دچار تغییرات ناخواسته نشود باید اسکچ‌ها را کاملاً مقید کرد. در سالدورکز از اسکچ‌هایی که مقید نشده باشند نیز می‌توان در مراحل مدل‌سازی استفاده کرد اما به هیچ عنوان توصیه نمی‌شود.

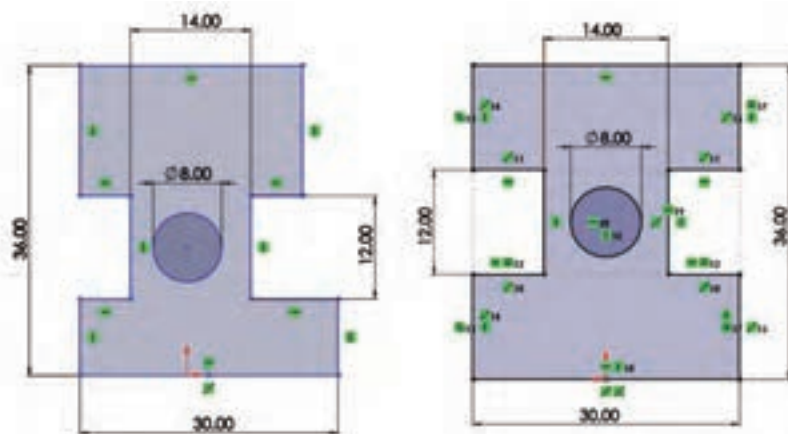
### چرا قیدگذاری؟

شاید این سؤال به ذهن خطور کند که چرا باید اسکچ کاملاً مقید و تعریف شده باشد. به دو شکل زیر که ابعاد و هندسه یکسانی دارد نگاه کنید. شکل سمت راست به صورت کامل قیدگذاری شده است اما شکل سمت چپ فقط دارای ابعادی و برخی قیدهای هندسی که نرم‌افزار به صورت خودکار اعمال کرده است، می‌باشد.



شکل ۳۳

حال اگر به دلایلی مجبور به تغییر برخی اندازه‌ها شویم هندسه اسکچ چه تغییری می‌کند؟ در شکل زیر این اسکچ‌ها را بعد از تغییر اندازه‌های ۲۵ و ۳۰ مشاهده می‌کنید.

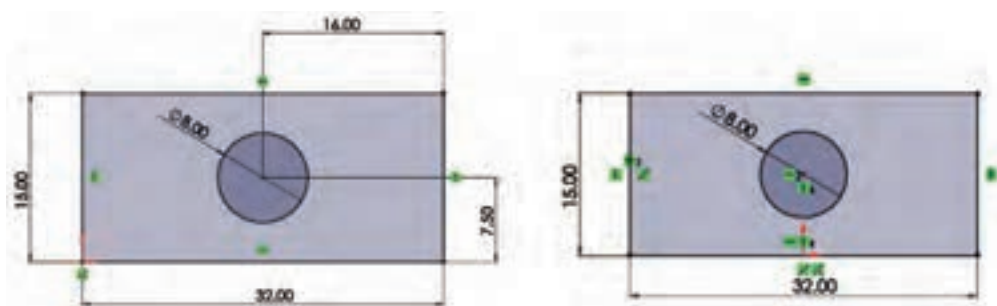


شکل ۳۴

افزایش ارتفاع در شکل سمت چپ موجب شده است که دایره و شیارها پایین‌تر از وسط جسم قرار بگیرد. افزایش طول نیز در این شکل موجب شده است که طول اسکچ در بالا و پایین با هم متفاوت شود.

**پرسش:** به نظر شما چه عامل یا قیدی موجب شده است که شکل سمت راست بعد از تغییر اندازه، هندسه خود را حفظ کند؟

اندازه نیز نوعی قید است. چرا به جای قیدگذاری هندسی، اسکچ را با اندازه‌گذاری به صورت کامل تعریف نکنیم؟ باز هم به شکل زیر نگاه کنید. در این شکل یک دایره در وسط یک مستطیل مدنظر است. شکل سمت راست به صورت صحیح قیدگذاری شده است اما در شکل سمت چپ موقعیت سوراخ با استفاده از اندازه‌گذاری در وسط مستطیل تعریف شده است.



شکل ۳۵

در اینجا هم با تغییر ابعاد مستطیل در اسکچ سمت راست مشکلی ایجاد نمی‌شود اما در اسکچ سمت چپ باید موقعیت سوراخ را مجدداً تعریف کرد. (چرا؟) فرض کنید در قطعه‌ای تعداد زیادی سوراخ یکسان وجود دارد. اندازه‌گذاری تک‌تک این سوراخ‌ها کاری اشتباه است. باید این قطعه را طوری طراحی کرد که با تغییر یک اندازه بتوان تمامی سوراخ‌ها را تغییر داد. وقتی اسکچی با ابعاد و هندسه مناسب ایجاد کردید نباید اجازه دهید با تغییر یک جزء هندسه کلی اسکچ به هم بخورد. بنابراین قیدگذاری صحیح می‌تواند ابعاد و هندسه مدل را در ویرایش‌های بعدی حفظ کند.

همیشه اسکچ را از نقطهٔ مبدأ شروع کنید. اگر شکل متقارن است، حتی‌المقدور نقطهٔ مبدأ را در وسط شکل قرار دهید.

نکته

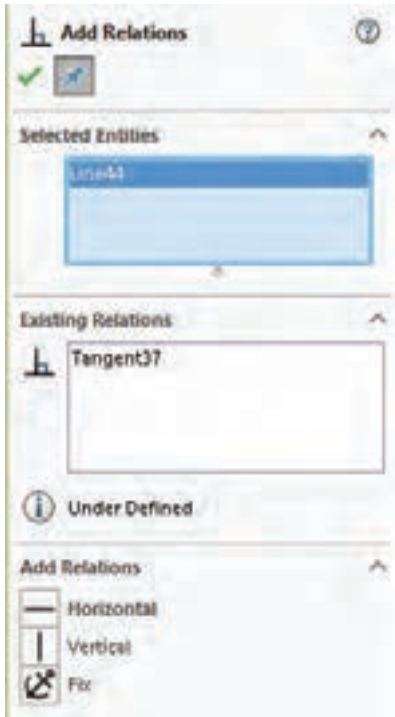


بسیاری از قیدها موقع ترسیم اسکچ به صورت خودکار اعمال می‌شود. با کمی ممارست می‌توان اسکچ‌هایی ترسیم کرد که نیاز کمی به قیدگذاری دستی داشته باشد. با اعمال هر قید به یک موضوع علامت کوچکی روی آن ظاهر می‌شود که نشان‌دهنده نوع قید اعمالی است.

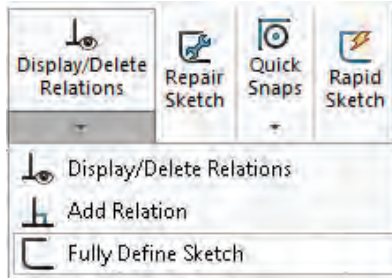


## قیدگذاری دستی

شکل برای اعمال قید بر موضوعات هم می‌توان ابتدا موضوعات موردنظر را انتخاب کرد و یا ابتدا ابزار Add Relation را اجرا و سپس موضوعات را انتخاب کرد.



شکل ۳۷



شکل ۳۶

با استفاده از ابزار Add Relation و انتخاب موضوعات در مدیریت ویژگی‌ها، قیدهای موجود و قیدهای قابل اعمال بر موضوع انتخابی نمایش داده می‌شود. تصویر زیر ویژگی‌های یک خط را نمایش می‌دهد. تنها قیدی که بر این خط اعمال شده است قید مماس (Tangent) است و قیدهای افقی (Horizontal)، عمودی (Vertical) و فیکس (Fix) نیز قابل انتخاب و اعمال هستند.

**یادآوری:** برای انتخاب بیش از یک موضوع باید دکمه کنترل (Ctrl) در صفحه کلید را بگیرید.

با انتخاب موضوع اگر لحظه‌ای نشانگر ماوس را تغییر ندهید نوار ابزار شفاف می‌شود که قیدهای قابل اعمال را نمایش می‌دهد. این نوار ابزار در بالای منوی راست کلیک نیز قابل مشاهده است.



شکل ۳۸

نکته

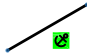



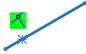


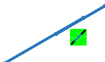
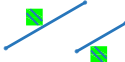
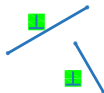



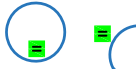











## انواع قیدهای هندسی

قیدهای هندسی را می‌توان بر یک یا چند موضوع ترسیمی یا اجزای مدل اعمال نمود.

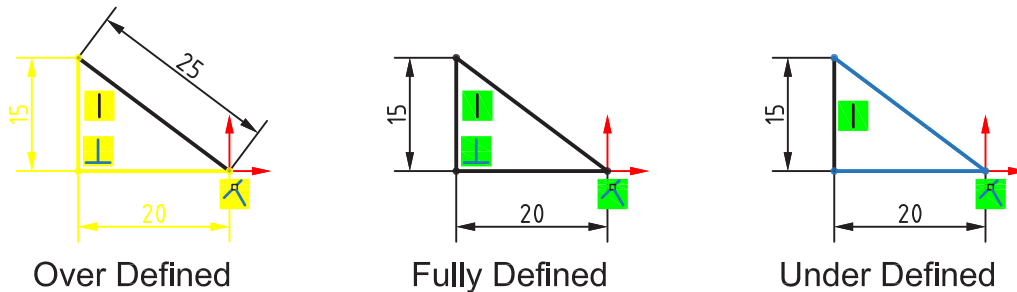
شکل قید	نوع قید	نام قید	توضیح قید
	قید افقی	Horizontal	این قید را می‌توان بر یک یا چند خط اعمال کرد. با انتخاب دو نقطه نیز می‌توان قید افقی بودن بر آنها اعمال نمود. علاوه بر نقاط معمولی از نقطه مبدأ مختصات، نقاط مرکز، انتها یا میانی نیز می‌توان استفاده کرد.
	قید عمودی	Vertical	این قید را نیز می‌توان مانند قید افقی بر خطوط و نقاط اعمال کرد.
	قید همراستایی	Collinear	با این قید می‌توان دو خط را هم‌راستا کرد.
	قید تعامد	Perpendicular	با این قید می‌توان دو خط را نسبت به هم عمود کرد.
	قید توازی	Parallel	با این قید می‌توان دو خط را با هم موازی کرد.
	قید مماس	Tangent	با این قید می‌توان یک منحنی (دایره، کمان، بیضی، کثیرالمنحنی) را با یک خط یا منحنی دیگر مماس کرد.
	قید همراستایی منحنی	Conradial	با این قید می‌توان دو دایره یا کمان را هم‌مرکز و هم‌شعاع نمود.
	قید هم‌مرکزی	Concentric	با این قید می‌توان دو دایره یا کمان را هم‌مرکز نمود. از نقطه، گوشه‌های مدل و لبه‌های گرد نیز می‌توان برای هم‌مرکزی استفاده کرد.
	قید تساوی	Equal	با این قید می‌توان طول دو خط را برابر کرد. اگر این قید را روی دایره یا کمان اعمال کنیم، آنها هم‌شعاع می‌شوند.
	قید انطباق نقطه برخورد	Intersection	با این قید می‌توان یک نقطه را با محل برخورد دو خط منطبق کرد.
	قید انطباق	Coincident	با این قید می‌توان یک نقطه را بر یک خط یا منحنی منطبق نمود.
	قید انطباق نقطه میانی	Midpoint	با این قید می‌توان یک نقطه را با نقطه وسط یک خط منطبق کرد.
	قید تقارن	Symmetric	با این قید می‌توان دو موضوع را نسبت به یک خط محور متقارن کرد.
	قید تثبیت	Fix	می‌توان موقعیت یک نقطه، خط یا کمان را با این قید تثبیت نمود. طول خط یا کمانی که فیکس شده باشد را می‌توان تغییر داد.
	قید ادغام	Merge	با این قید می‌توان دو نقطه انتهایی موضوعات را با هم ادغام نمود و دو موضوع را به هم متصل کرد.
	قید تساوی طول کمان	Equal Curve Length	با این قید می‌توان طول کمان‌ها را با هم یکسان کرد.

در جدول زیر قیدهای قابل اعمال بر موضوعات انتخاب شده به صورت تصویری نشان داده شده است:

			
Fix	Vertical	Horizontal	یک یا چند خط
			
	Midpoint	Coincident	خط و نقطه
			
Equal	Collinear	Parallel	Perpendicular
			
	Collinear	Vertical	Horizontal
			
Equal	Concentric	Coradial	Tangent
			
		Coincident	Concentric
			
	Equal Curve Length	Tangent	کمان و خط
			
		Intersection	نقطه و دو جزء متقاطع
			
	Symmetric		دو جزء و خط محور

### حالت‌های مختلف اسکچ:

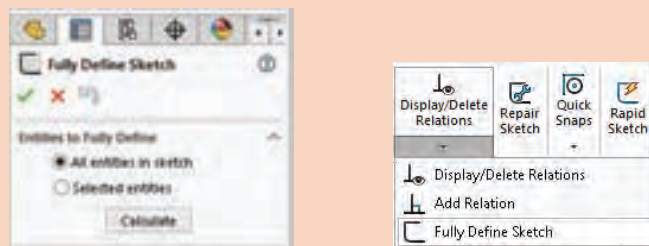
به تصاویر زیر دقت کنید. چه تفاوتی با هم دارند؟



شکل ۳۹

حالت‌های مختلف اسکچ در نوار وضعیت نمایش داده می‌شود. این حالت‌ها عبارتند از: **Fully Defined**: اگر اسکچ کاملاً تعریف شده یا مقید باشد آن را Fully Defined می‌نامند. چنین اسکچی صفر درجه آزادی دارد و با تغییر یک اندازه، اندازه‌های دیگر و هندسه آن به صورت ناخواسته تغییر نمی‌کند. در سالی‌دورکز رنگ اسکچ Fully Defined سیاه است.

با انتخاب ابزار Fully Define Sketch می‌توان بررسی و محاسبه اسکچ یا بخشی از آن را به نرم‌افزار سپرد و قیدها و اندازه‌های موردنیاز را به صورت خودکار درج نمود.



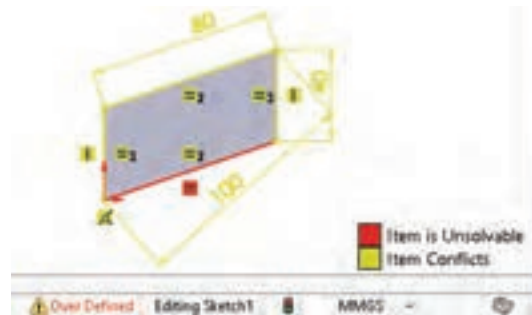
شکل ۴۰

نکته



**Under Defined:** اگر اسکچ کاملاً تعریف و مقید نشده باشد و دارای یک یا چند درجه آزادی باشد به آن Under Defined می‌گویند. با افزودن اندازه یا قیدهای هندسی باید این اسکچ را Fully Defined کرد. رنگ اسکچ یا بخشی از آن که Under Defined باشد آبی است.

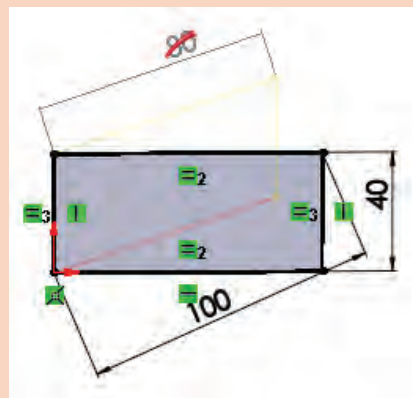
**Over Defined:** اگر اسکچ بیش از حد موردنیاز دارای قید یا اندازه باشد به آن Over Defined گفته می‌شود. قیدهای اضافی و یا قیدهایی که ناسازگار هستند را باید حذف کرد. اسکچ Over Defined به رنگ زرد دیده می‌شود. قیدهای غیرقابل حل قرمز هستند.



شکل ۴۱

برای اصلاح خودکار این اسکچ باید روی ابزار Over Defined در نوار وضعیت دابل کلیک کرد. در پنجره سمت چپ روی Diagnose کلیک کنید تا اسکچ را اصلاح کرده و اصلاحات را نمایش دهد. برای پذیرش اصلاحات روی Accept کلیک کنید.

نکته

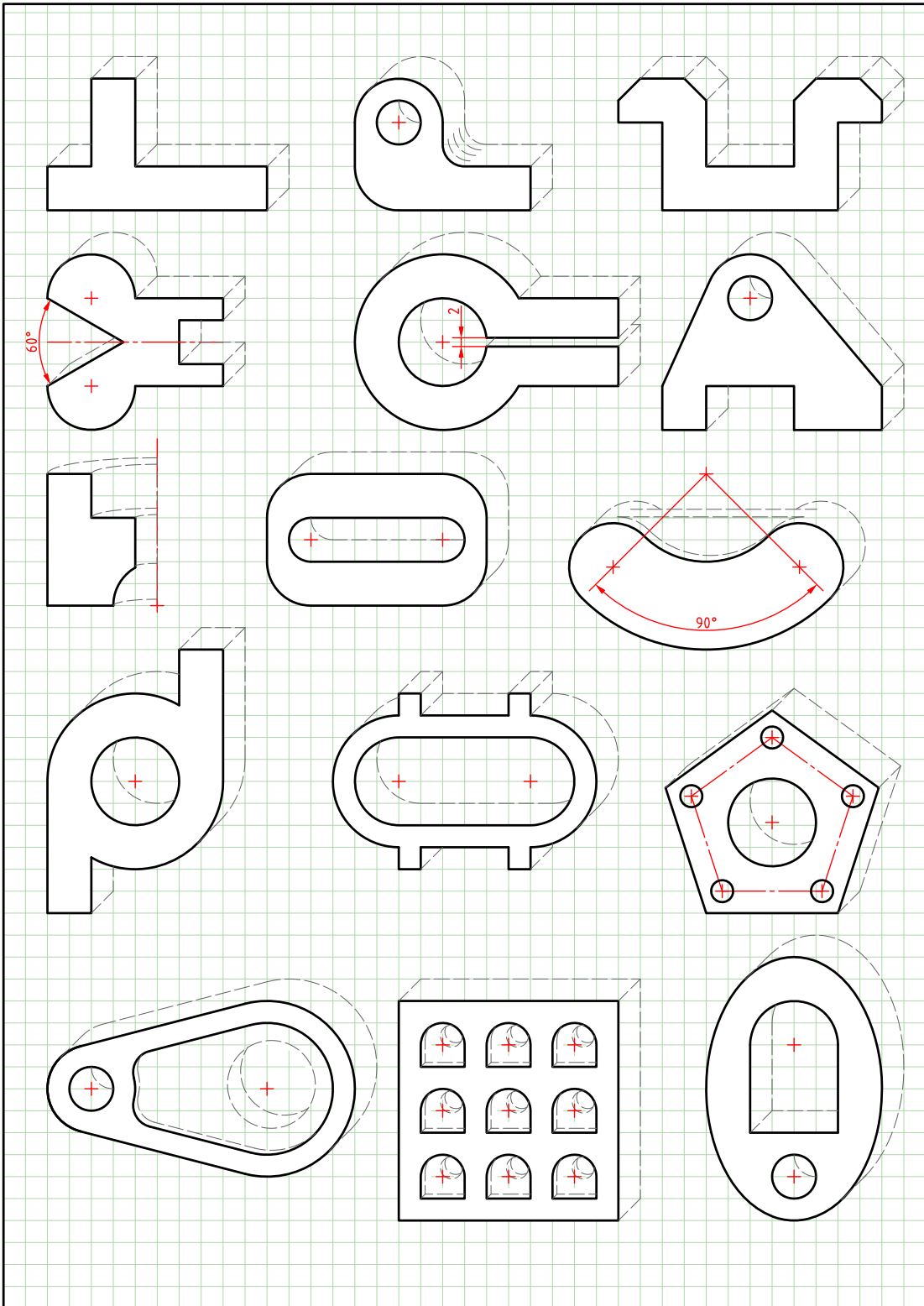


شکل ۴۲

اسکچ شکل‌های صفحه بعد که هر کدام نمای اصلی یک قطعه هستند را ترسیم کنید و بعد از اندازه‌گذاری و قیدگذاری به صورت مجزا ذخیره نمایید.

فعالیت ۱۰

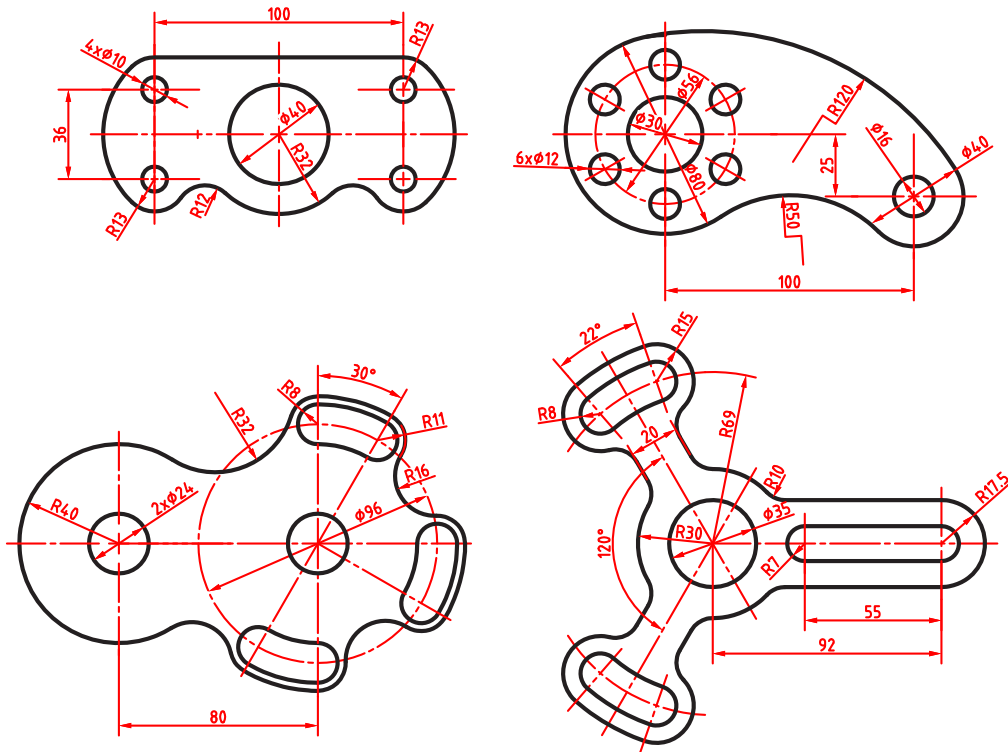




شکل ۴۳




اسکچ شکل‌های زیر را ترسیم کنید و بعد از اندازه‌گذاری و قیدگذاری به صورت مجزا ذخیره کنید.



شکل ۴۴

برای ترسیم اسکچ به نکات زیر توجه کنید:

- ۱ اسکچ را از نقطه مبدأ شروع کنید.
- ۲ برای خروج از اسکچ روی آیکن فلش در گوشه بالا سمت راست (  ) کلیک کنید و یا یکی از فیچرها را اجرا کنید.
- ۳ برای تغییر صفحه اسکچ روی آن در درخت طراحی راست کلیک کنید و Edit Sketch Plane را انتخاب کنید.
- ۴ برای تغییر اسکچ ترسیم شده روی آن در درخت طراحی راست کلیک کنید و Edit Sketch را انتخاب کنید.
- ۵ برای تغییر اندازه‌های اسکچ می‌توان روی اسکچ کلیک کرده و روی متن اندازه مورد نظر کلیک کنید.
- ۶ برای استفاده از یک اسکچ در فیچرهای مختلف روی آن راست کلیک کنید و Show را انتخاب کنید تا اسکچ دیده شود. بعد از استفاده از آن می‌توان دوباره آن را پنهان (Hide) کرد.
- ۷ اسکچ باید حداقل یک محدوده بسته داشته باشد.
- ۸ اسکچ باز برای مدل‌سازی صلب مورد استفاده قرار نمی‌گیرد و از آن می‌توان در مدل صفحه‌ای استفاده کرد.

نکته



### مدل‌سازی با استفاده از اکستروود (Extrude)



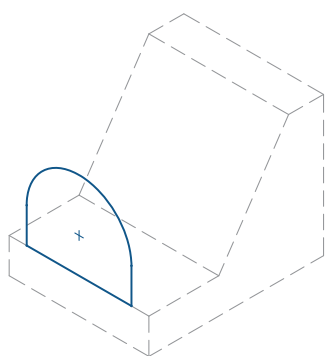
از اکستروود برای بعد دادن به یک اسکچ (یا محدوده مشخصی از آن) استفاده می‌شود. به طور معمول اسکچ در صفحه موردنظر ترسیم می‌شود سپس ابزار اکستروود اجرا می‌گردد. البته می‌توان ابتدا اکستروود را اجرا نمود سپس صفحه موردنظر را انتخاب و اسکچ آن را ترسیم کرد.

اکستروود می‌تواند افزایشی یا کاهش‌دهنده باشد. در حالت افزایشی بخشی به مدل افزوده می‌شود و در حالت کاهش‌دهنده بخشی از مدل کاسته می‌شود. در سالی‌دورکز از ابزارهای مجزایی برای اکستروود افزایشی (Extruded Boss/Base) و کاهش‌دهنده (Extruded Cut) استفاده می‌شود. البته فیچر اول یا فیچر پایه حتماً افزایشی است.

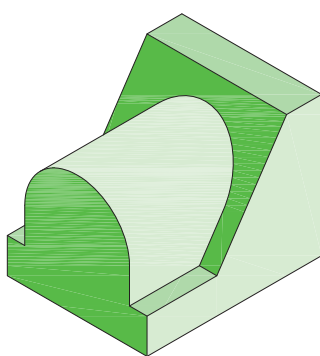


تمامی فیچرها علاوه بر مدیریت فرمان در منوی `Insert > Features` نیز قابل دسترس است.

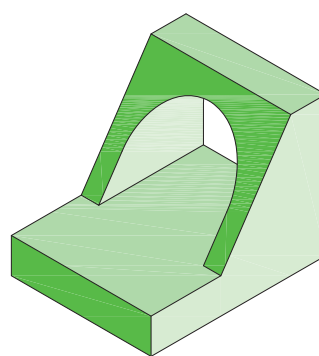
نکته



اسکچ



اکستروود افزایشی (Extruded Boss/Base)



اکستروود کاهش‌دهنده (Extruded Cut)

شکل ۴۵

حجم اصلی اغلب قطعات با بعددادن به یک اسکچ ایجاد می‌شود. با اجرای اکستروود از محیط اسکچ خارج شده و وارد محیط مدل‌سازی می‌شویم. همچنین پیش‌نمایشی از فیچر ایجاد شده با گزینه‌های پیش‌فرض در نمای سه‌بعدی نمایش داده می‌شود.





شکل ۴۶

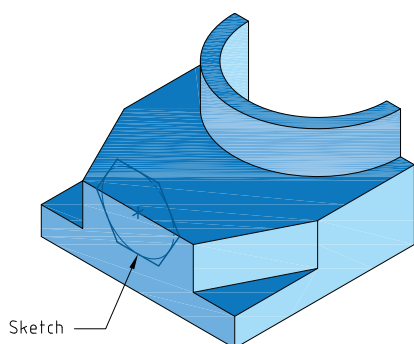


شکل ۴۷

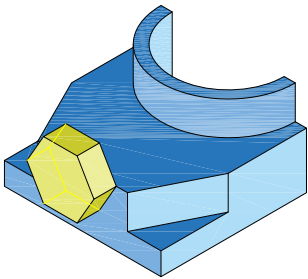
به صورت پیش فرض و در حالت ساده با وارد کردن عددی به عنوان عمق یا ارتفاع (Depth) در بخش ۱ Direction می توان اسکیچ را اکستروود نمود. توجه داشته باشید که ممکن است تمام گزینه‌های اکستروود در اولین فیچر قابل دسترس نباشد. با درگ کردن میله راهنما در مدل نیز می توان عمق یا ارتفاع اکستروود و جهت آن را تعیین کرد.

### حالت‌های مختلف پایان دهی اکستروود

علاوه بر تعیین عمق یا ارتفاع به صورت عددی در یک یا دو جهت، حالت‌های دیگری نیز وجود دارد. در تصاویر روبه‌رو برخی از حالت‌های مختلف پایان دهی همراه با تنظیمات آن برای اسکیچ مشخص شده نمایش داده شده است.

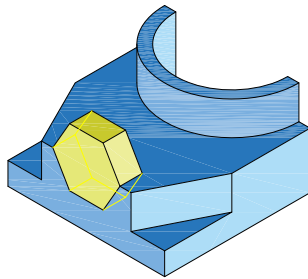


شکل ۴۸



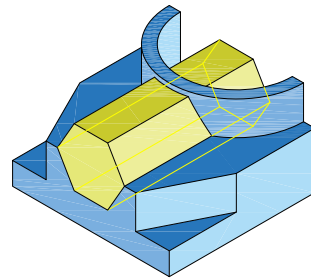
**Blind**

اکستروود یک طرفه با تعیین عمق



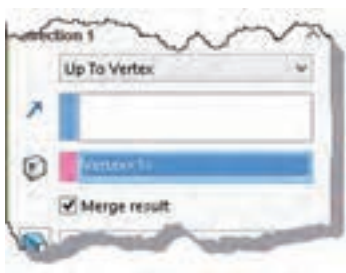
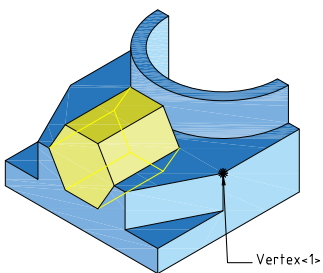
**Blind- Reverse Direction**

تغییر جهت در اکستروود



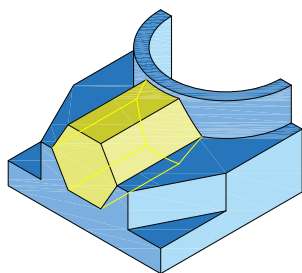
**Through All**

اکستروود سرتاسری تا انتهای قطعه



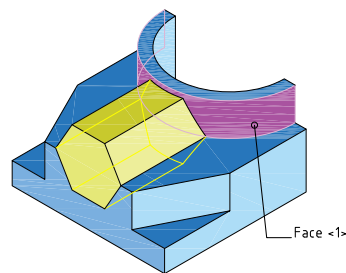
**Up To Surface**

اکستروود تا یک گوشه مشخص



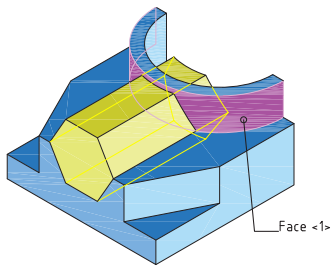
**Up To Next**

اکستروود تا اولین سطحی که اسکیچ با آن مواجه می شود



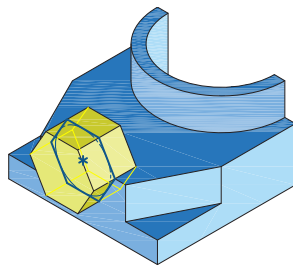
**Up To Vertex**

اکستروود تا یک صفحه مشخص



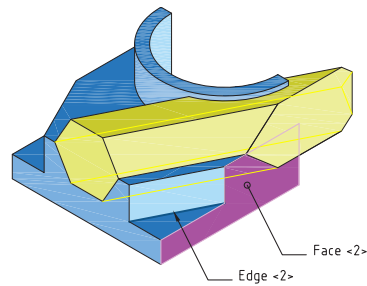
### Offset From Surface

تعیین فاصله با صفحه‌ای مشخص



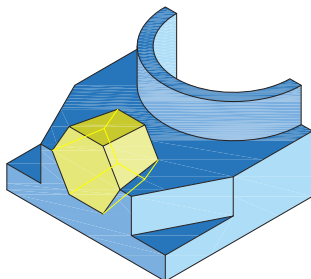
### Mid Plane

اکستروژد دوطرفه متقارن



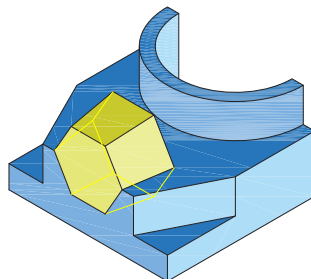
### Direction Of Struction

اکستروژد مایل هم‌راستا با لبه‌ای مشخص



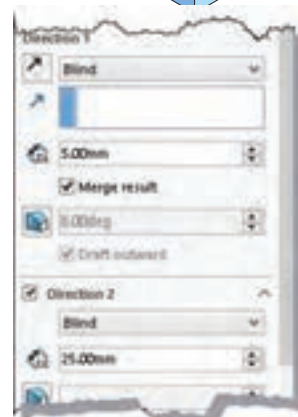
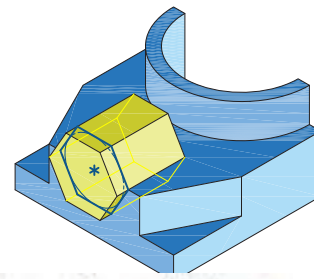
### Draft

فعال کردن زاویه باریک‌شدگی



### Draft - Draft Outward

معکوس کردن جهت زاویه باریک‌شدگی



### Direction ۱ & Direction ۲

اکستروژد دوطرفه نامتقارن

با استفاده از منوی راست کلیک نیز می‌توان به گزینه‌های مختلف حالت‌های پایان‌دهی اکستروژد دست یافت.

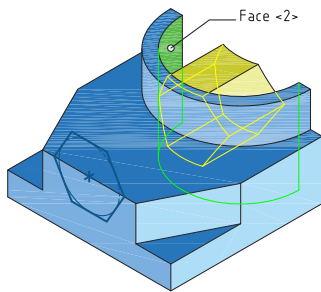
نکته





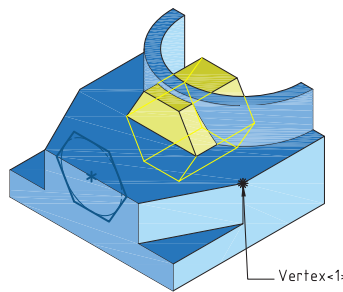
در اکستروود دوطرفه بر خلاف Mid Plan که ویژگی‌های هر دو سمت آن یکسان است می‌توان در هر سمت گزینه‌های متفاوتی استفاده کرد. مثلاً در جهت ۱ اکستروود به صورت Blind با عمق ۱۰ و در جهت ۲ با زاویه باریک‌شدگی ۱۰ درجه و Up To Surface باشد.

**حالت‌های مختلف شروع اکستروود:** اکستروود از صفحه ترسیم اسکچ شروع می‌شود اما بنا به نیاز طراحی می‌توان نقطه شروع آن را تغییر داد. حالت‌های مختلف شروع را می‌توان در بخش From مشاهده کرد. حالت پیش فرض Sketch Plane است. در تصاویر زیر حالت‌های دیگر شروع برای یک اکستروود یک‌طرفه به عمق مشخص نمایش داده شده است.



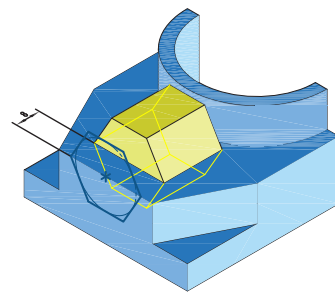
Surface/Face/Plane

شروع از یک صفحه مشخص



Vertex

شروع از یک گوشه مشخص

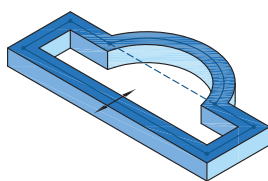


Offset

شروع از یک فاصله مشخص نسبت به صفحه ترسیم اسکچ

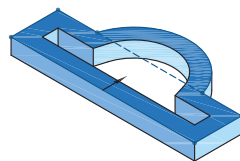
### اکستروود دیواره‌ای یا نازک

می‌توان با فعال کردن گزینه Thin Feature به جای بعددادن به کل یک ناحیه تنها لبه‌های اسکچ را با یک ضخامت دیواره‌ای مشخص نمود. ضخامت می‌تواند در یک سمت لبه‌های اسکچ قرار گیرد و یا به صورت دوطرفه متقارن و نامتقارن در دو سمت لبه‌ها ضخامت مشخصی را تعیین کرد. فعال کردن گزینه Cap ends نیز موجب افزودن سرپوش با ضخامتی مشخص به اکستروود می‌شود. تصاویر زیر حالت‌های مختلف اکستروود دیواره‌ای یا نازک را نمایش می‌دهند.



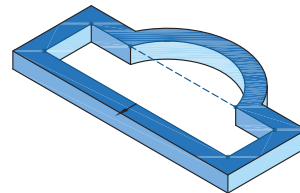
Mid Plane

ضخامت دوطرفه متقارن



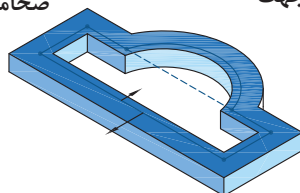
Reverse Direction

تعویض جهت



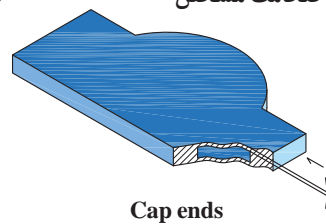
Direction-One

یک طرفه با ضخامت مشخص



Direction-Two

ضخامت دوطرفه نامتقارن



Cap ends

افزودن سرپوش با ضخامت مشخص

هشدار: ضخامت سرپوش به ارتفاع اکستروود افزوده نمی شود بنابراین نباید ضخامت سرپوش از نصف ارتفاع اکستروود بیشتر باشد.

اگر اسکچ بازی برای اکستروود انتخاب شود به صورت پیش فرض گزینه Thin Feature فعال می گردد.

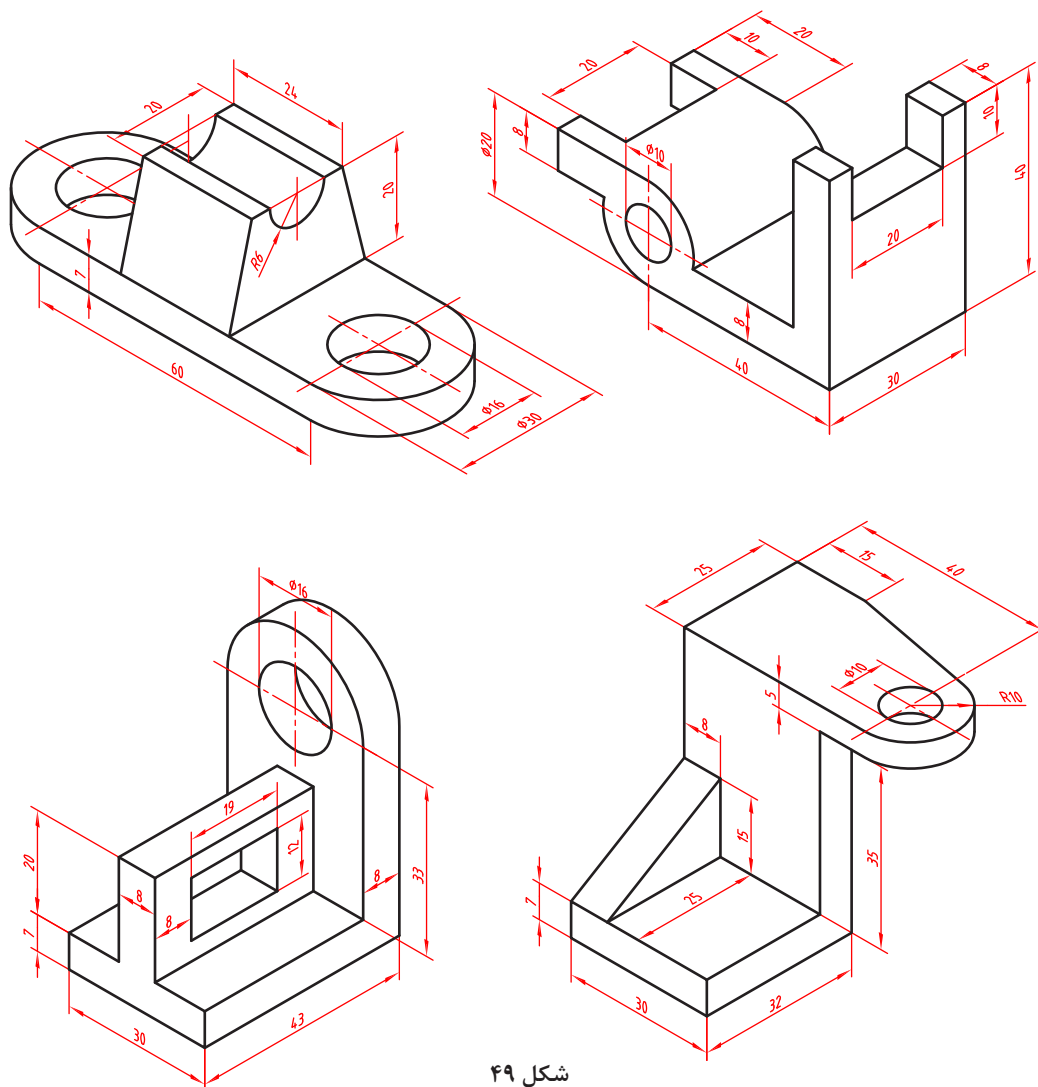
نکته



فعالیت ۱۲



احجام زیر را با استفاده از ابزارهای اکستروود افزایشی و کاهش می سازی کنید.

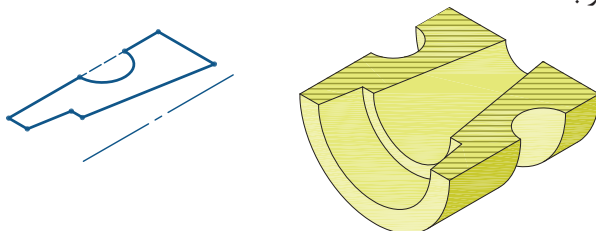


شکل ۴۹

## مدل‌سازی احجام دوار (Revolve)



یکی دیگر از روش‌های بعددادن به اسکچ، دوران آن حول یک محور است. دوران می‌تواند یک دور کامل (۳۶۰ درجه) یا بخشی از یک دور باشد.



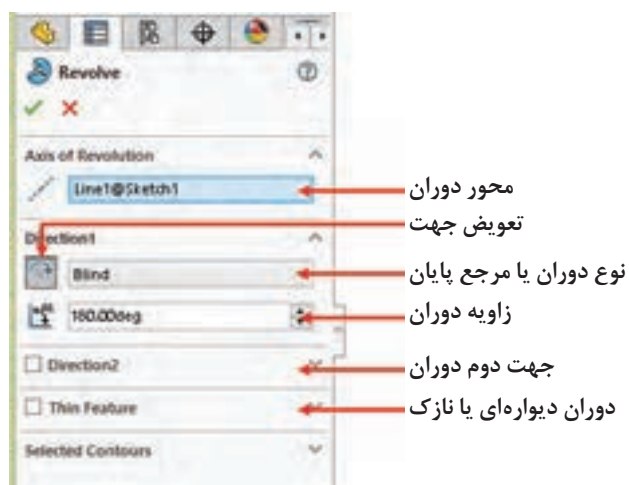
شکل ۵۰

دوران نیز مانند اکستروود می‌تواند به صورت افزایشی (Revolved Boss/Base) یا کاهشی (Revolved Cut) باشد. البته فیچر اول یا پایه حتماً افزایشی است.



علاوه بر خط محور از لبه‌های مدل و خطوط اسکچ نیز می‌توان به عنوان محور دوران استفاده کرد.

نکته



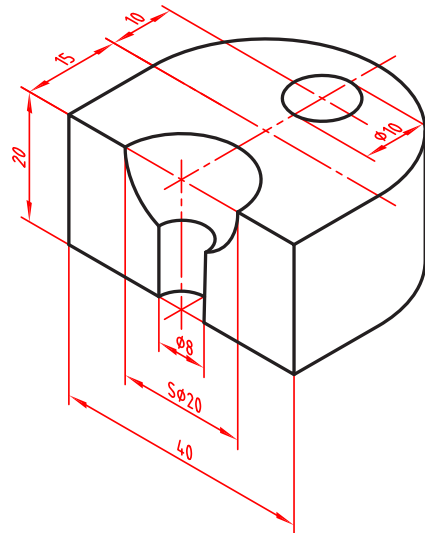
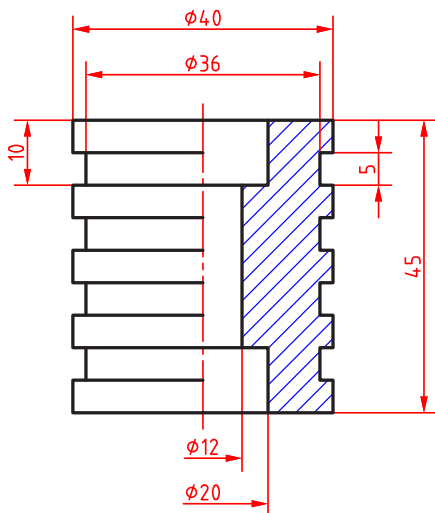
شکل ۵۱

اغلب گزینه‌های Revolve با گزینه‌های اکستروود یکسان است و نیازی به توضیح دوباره ندارد.

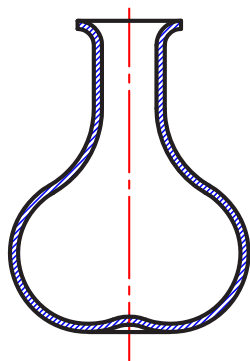
احجام زیر را با استفاده از ابزارهای اکستروود و/یا ری‌ولو مدل‌سازی کنید.

فعالیت ۱۳





شکل ۵۲



شکل ۵۳

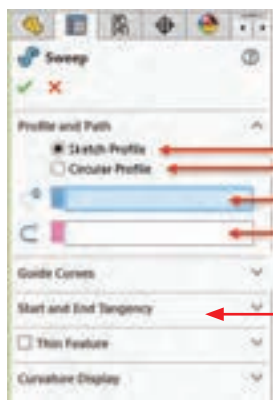
یک حجم دوار مانند گلدان را به سلیقه خود طراحی و مدل سازی کنید.

فعالیت ۱۴



**راهنمایی:** برای خالی شدن داخل گلدان می توانید از یک اسکچ باز به روش Thin Feature استفاده کنید.

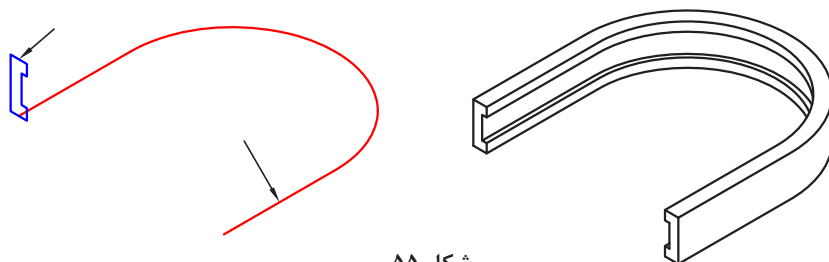
### مدل سازی با استفاده از اکستروژن پروفیل در یک مسیر (Sweep)



- پروفیل اسکچ
- پروفیل بدون اسکچ (دایره ای)
- پروفیل
- مسیر
- اسکچ پروفیل

شکل ۵۴

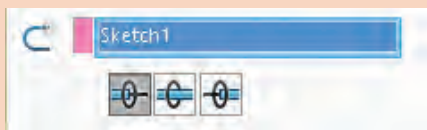
این روش مدل سازی که با استفاده از ابزار Swept Boss/Base انجام می شود، نیاز به دو اسکچ مختلف دارد که اسکچ پروفیل باید عمود بر اسکچ مسیر باشد. چنانچه از حالت Circular Profile استفاده کنید، دیگر نیازی به ترسیم اسکچ پروفیل نیست و تنها باید قطر دایره پروفیل را تعیین کنید. مسیر می تواند یک اسکچ باز یا بسته باشد. پروفیل حتماً باید اسکچ باشد اما از لبه های مدل می توان به عنوان مسیر استفاده کرد.



شکل ۵۵

لازم نیست پروفیل با مسیر تماس داشته باشد اما باید در صفحه عمود بر آن باشد. در مسیر باز، صفحه ترسیم پروفیل باید در نقطه شروع یا پایان مسیر باشد. چنانچه مسیر در دو طرف پروفیل ادامه داشته باشد، سه گزینه تصویری در پنجره سمت چپ افزوده می‌شود که می‌توان یک سمت مسیر یا دو طرف آن را انتخاب کرد.

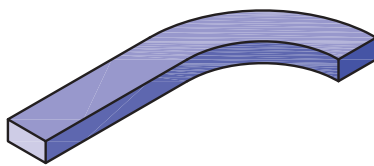
نکته



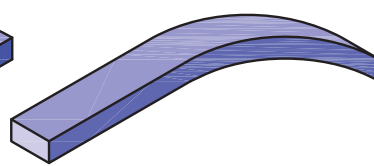
شکل ۵۶

### تغییر جهت پروفیل در مسیر

به صورت پیش فرض پروفیل متناسب با مسیر تغییر جهت می‌دهد (Follow Path) اما می‌توان پروفیل را وادار کرد که در مسیر تغییر جهت ندهد (Keep Normal Constant). تصاویر زیر مقایسه این دو حالت را نشان می‌دهد.



Follow Path

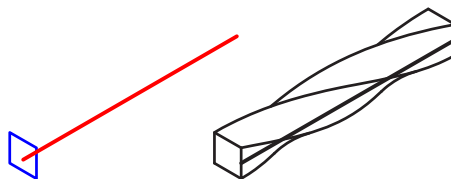


Keep Normal Constant

شکل ۵۷

### چرخش پروفیل در مسیر

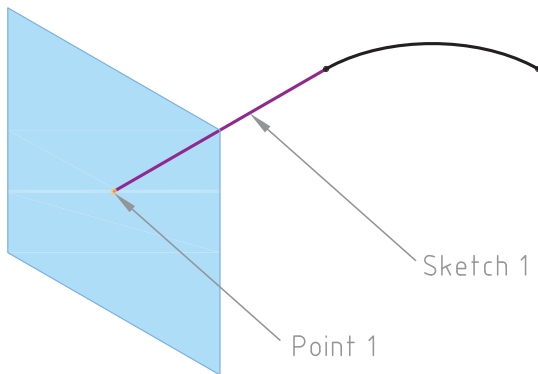
می‌توان پروفیل را وادار کرد تا در طی مسیر دور خودش بچرخد. برای استفاده از این گزینه باید در بخش Profile Twist گزینه Specify Twist Value را انتخاب کرد و زاویه چرخش را وارد نمود.



شکل ۵۸



## ایجاد صفحه کاری عمود بر مسیر



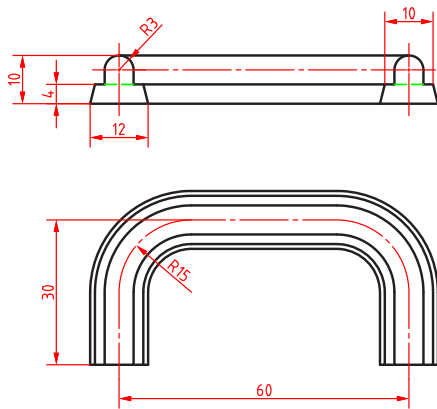
شکل ۵۹

در مواقعی که نیاز به ترسیم در صفحه‌ای غیر از صفحات اصلی و صفحات مسطح مدل است و یا برای پایان دادن به عملیات مدل‌سازی نیاز به سطح تعریف شده‌ای باشد، از صفحات کاری استفاده می‌کنیم. این صفحات کاملاً پارامتریک و در هر مرحله‌ای قابل ویرایش است. برای ایجاد صفحات کاری از ابزار Reference Geometry Plane در زیرمجموعه استفاده می‌شود.

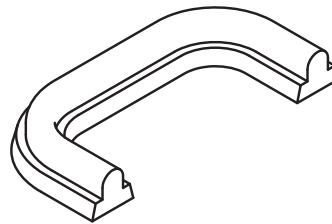
برای تعریف یک صفحه نیاز به دو یا سه پارامتر است. برای تعریف صفحه عمود بر یک مسیر باید ابتدا نقطه

قطعه زیر را مدل‌سازی کنید.

فعالیت ۱۵



شکل ۶۰



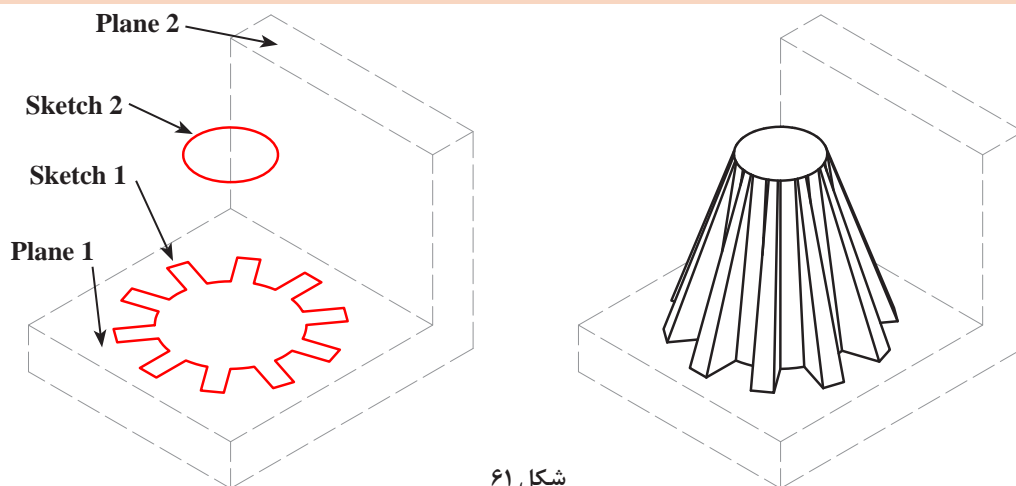
## مدل‌سازی بین مقاطع (Loft)



شروع مسیر و سپس خود اسکیچ مسیر انتخاب شود. چنانچه دو یا چند مقطع در صفحات مختلف وجود داشته باشد می‌توان با استفاده از ابزار Lofted Boss/ Base حجم بین آنها را مدل‌سازی کرد. مقطع می‌تواند شامل اسکیچ، نقطه و یا جوه مدل باشد.

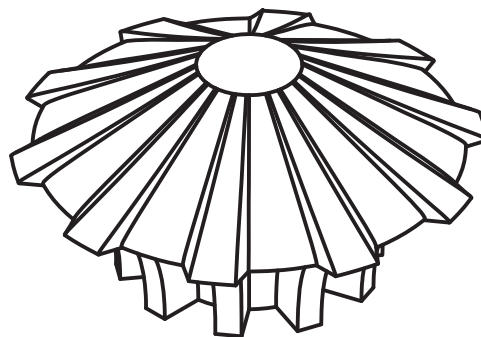
در مدل‌سازی بین مقاطع ترتیب انتخاب مقاطع اهمیت دارد و نتیجه آنها یکسان نیست.

نکته



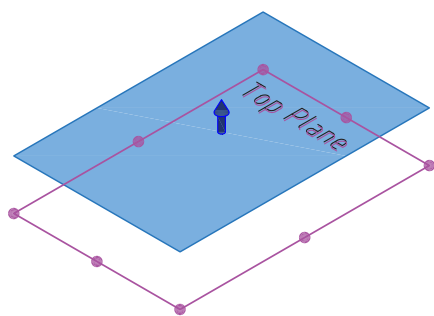
شکل ۶۱

اگر لازم باشد که شرایط ابتدا و انتهای مدل بین مقاطع تغییر کند باید از بخش Start/End Constraints گزینه موردنظر را انتخاب کرد و زاویه و طول مماس مقطع اول یا آخر مدل را تعیین نمود. تصویر زیر همان مدل بین مقاطع مثال بالاست که شرایط ابتدا و انتهای آن تغییر کرده است.



شکل ۶۲

### ایجاد صفحه کاری موازی با یک صفحه



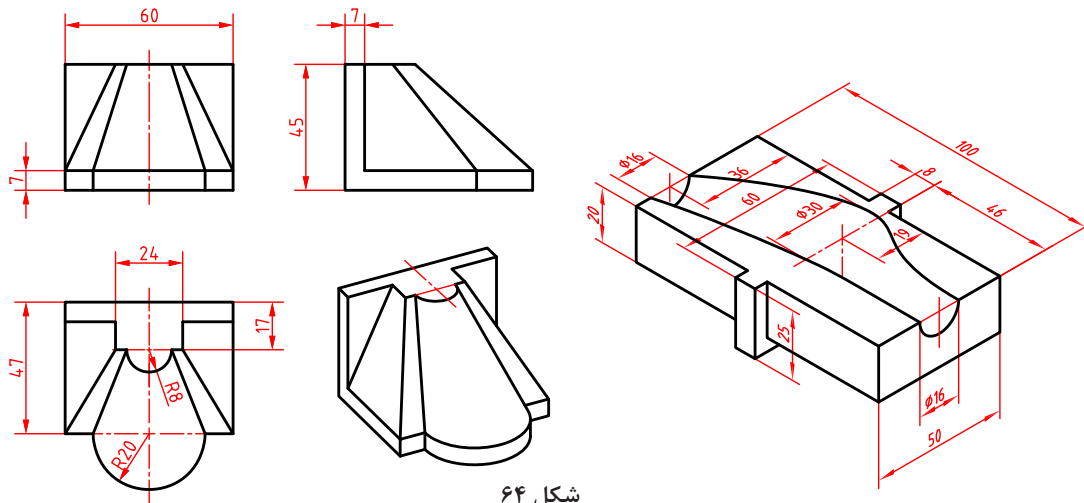
شکل ۶۳

با استفاده از ابزار Plane می‌توان صفحه‌ای موازی با صفحات موجود یا سطوح تخت مدل (مثلاً صفحه Top) و با فاصله‌ای معین تعریف کرد. برای این کار بعد از اجرای ابزار Plane ابتدا روی مدل یا درخت طراحی صفحه موردنظر (در اینجا Top Plane) را انتخاب کنید سپس در بخش Offset distance فاصله موردنظر را وارد کنید.

قطعات صفحه بعد را مدل‌سازی کنید.

فعالیت ۱۶





شکل ۶۴

**راهنمایی:** در قطعه سمت راست که از مدل سازی بین مقاطع کاهشی استفاده شده است، سه اسکچ دایره به قطرهای ۱۶ و ۳۰ در صفحات مناسب ترسیم کنید و شرایط مقطع اول در مدل سازی بین مقاطع را به Normal To Profile تغییر دهید. طول مماس و زاویه مقطع اول ۲ میلی متر و صفر درجه است.

## سوراخ کاری (Hole)

با اینکه بسیاری از سوراخ های ساده را می توان با ابزار اکستروود ایجاد کرد اما به دلیل اهمیت سوراخ کاری، در اغلب نرم افزارهای مدل سازی ابزار خاصی برای آن تعبیه شده است. با این ابزار می توان شیارها و سوراخ هایی مطابق با سوراخ های ایجاد شده توسط ابزارهای ماشین کاری واقعی ایجاد کرد.

### سوراخ کاری ساده (Simple Hole)



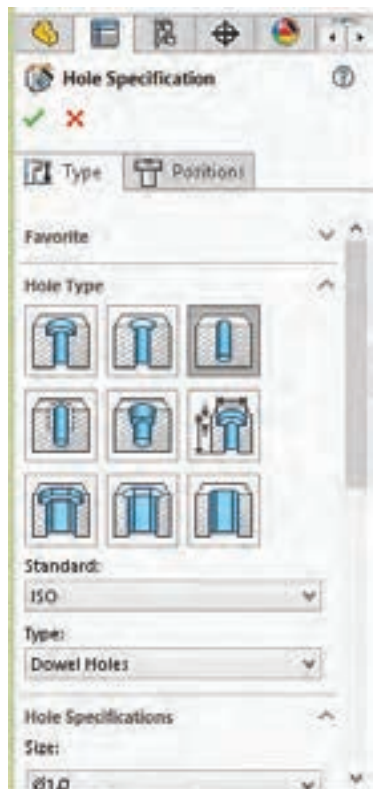
شکل ۶۵

با این ابزار می توان سوراخ های استوانه ای در سطوح تخت مدل ایجاد کرد. این ابزار در منوی `Insert > Feature` قابل دسترس است.

بعد از اجرای این ابزار باید سطحی که بناست سوراخ شود انتخاب کنید تا گزینه های سوراخ کاری قابل انتخاب شود. در سوراخ کاری ساده بعد از تعیین مرجع شروع و انتهای سوراخ که در فیچرهای قبل توضیح داده شد، باید عمق و قطر سوراخ تعیین کرد. بعد از تأیید مشخصات سوراخ باید اسکچ زیرمجموعه سوراخ را در درخت طراحی ویرایش کرد و موقعیت دقیق سوراخ را مقید و اندازه گذاری کرد.

نکته

اسکچ‌هایی که کاملاً تعریف شده و مقید نباشند در درخت طراحی با پیشوند (-) نمایش داده می‌شوند.



شکل ۶۶

### سوراخ کاری استاندارد (Hole Wizard)

این ابزار امکانات بیشتری برای طراحی انواع سوراخ‌های استاندارد دارد. تمام ویژگی‌های سوراخ را می‌توان تعیین کرد.

● در بخش Favorite می‌توان لیستی از سوراخ‌هایی که بیشتر مورد استفاده قرار می‌دهید را تعریف کنید تا راحت‌تر به آنها دسترسی داشته باشد.

● در بخش Positions باید ابتدا صفحه سوراخ کاری سپس موقعیت سوراخ را تعیین کنید. در موقعیت سوراخ یک نقطه قرار داده می‌شود که می‌توان در همین مرحله آن را مقید و اندازه‌گیری کرد.

نکته

در درخت طراحی برای این ابزار دو اسکچ در نظر گرفته می‌شود که یکی از آنها اسکچ شکل سوراخ و دیگری اسکچ موقعیت سوراخ است.



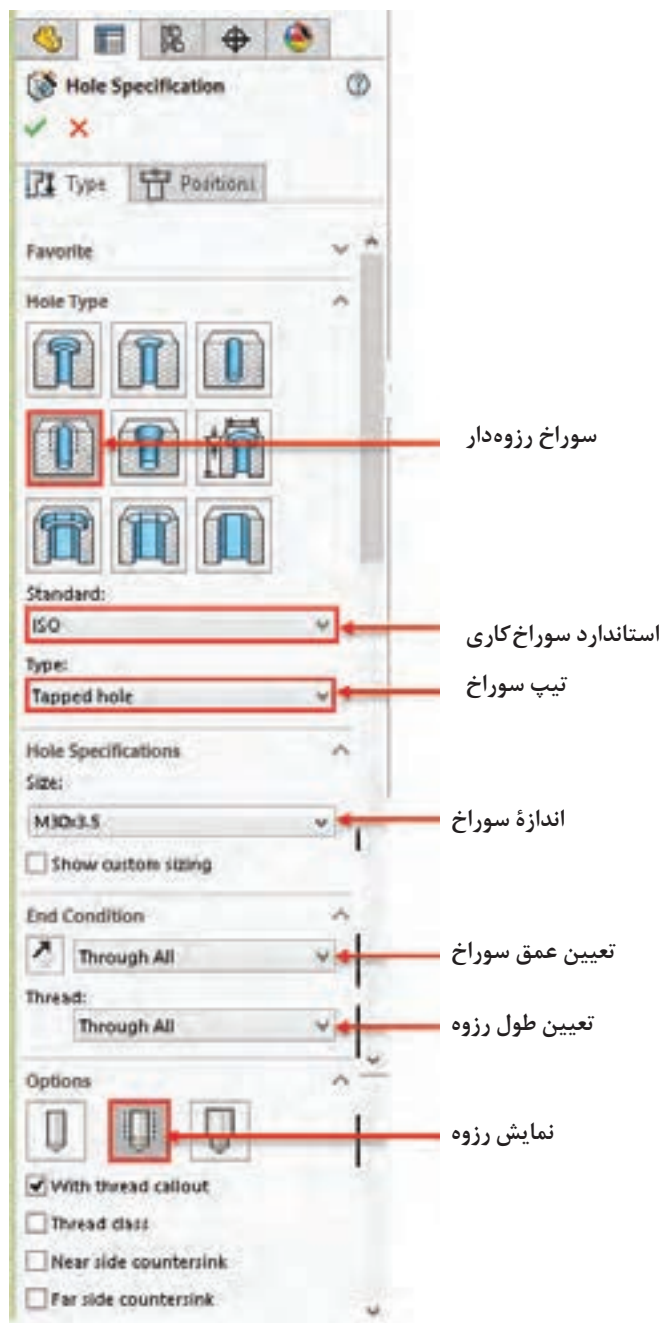
● در بخش Hole Type باید نوع و شکل سوراخ یا شیار را انتخاب کنید. سپس استاندارد و تیپ سوراخ را مشخص کنید. در ردیف اول سوراخ ساده، سوراخ با خزینه مخروطی و سوراخ با خزینه استوانه‌ای قرار دارد. در ردیف وسط

● متناسب با نوع و استاندارد سوراخ گزینه‌هایی برای تعیین مشخصات سوراخ در بخش Hole Specifications قابل دسترس است.

● در بخش End Condition نیز باید مرجع پایان سوراخ را تعیین کنید.

ویژگی سوراخ‌های استاندارد متناسب با نوع اتصالی است که در داخل سوراخ قرار می‌گیرد. برای تعریف پارامترهای سوراخ توسط کاربر باید گزینه Show custom sizing را تیک بزنید و اندازه‌های سوراخ را خودتان مشخص کنید.

ایجاد سوراخ رزوه‌دار: برای ایجاد سوراخ رزوه‌دار باید در Hole Wizard گزینه Straight Tap را انتخاب کنید. در این حالت باید استاندارد موردنظر را انتخاب و تیپ سوراخ نیز Tapped hole قرار دهید. در تصویر روبه‌رو مشخصات یک سوراخ رزوه‌دار نشان داده شده است.



شکل ۶۷

سوراخ‌های رزوه‌دار در نماگیری به صورت استاندارد نمایش داده می‌شوند.

نکته



## گرد کردن لبه های مدل (Fillet)

نکته

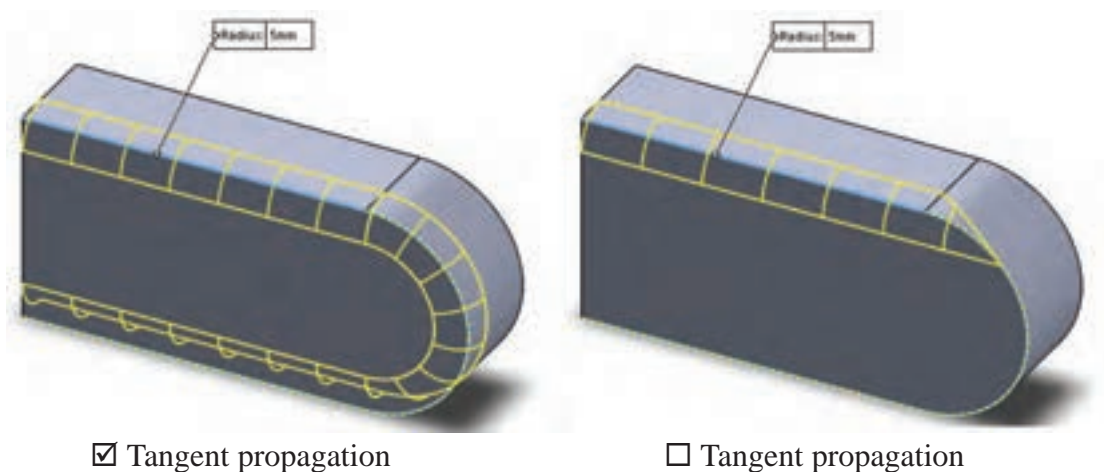


در سالدورکز گزینه های زیادی برای گرد کردن لبه های مدل وجود دارد اما در اینجا صرفاً گرد کردن ساده با شعاع ثابت توضیح داده می شود.



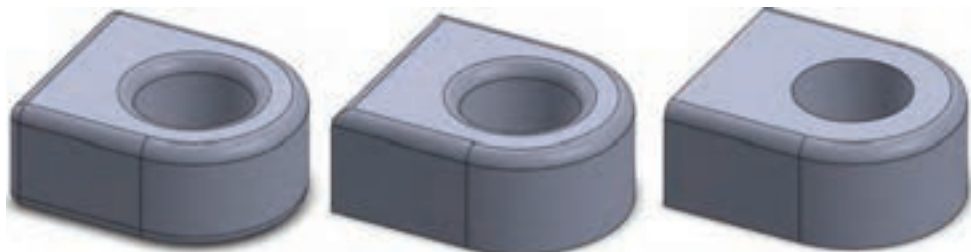
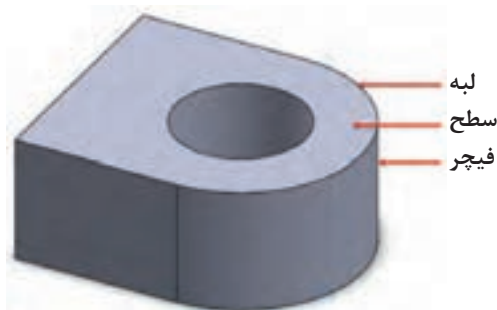
شکل ۶۸

بعد از اجرای فیچر Fillet باید لبه ها یا سطوح مورد نظر را انتخاب کنید و شعاع فیلت را نیز در بخش Radius تعیین نمایید. به صورت پیش فرض با انتخاب یک لبه، تمام لبه های مماس با آن نیز انتخاب می شوند. در صورتی که منظور انتخاب یک لبه بدون لبه های مماس با آن باشد باید گزینه Tangent propagation تیک نداشته باشد.



شکل ۶۹

علاوه بر انتخاب لبه برای گرد کردن می توان سطح و یا فیچر نیز انتخاب کرد. تصاویر زیر تأثیر انتخاب موضوع در Fillet نمایش می دهد.



انتخاب فیچر

انتخاب سطح

انتخاب لبه

شکل ۷۰

### پخ زدن لبه‌های مدل (Chamfer)

#### پخ متقارن ۴۵ درجه (Distance Distance)

پخ متقارن علاوه بر انتخاب گزینه Symmetric تنها یک پارامتر دارد. بعد از انتخاب لبه باید طول پخ را مشخص کنید.

#### پخ نامتقارن با دو طول مختلف (Distance Distance)

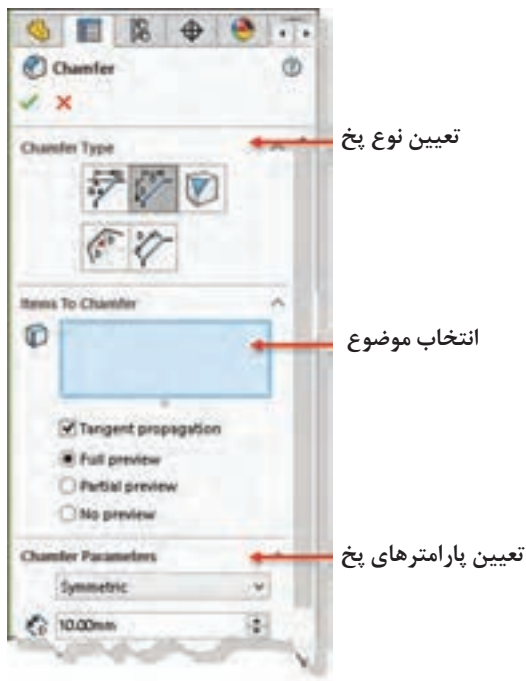
در این نوع پخ باید گزینه Asymmetric انتخاب کنید و دو پارامتر طولی برای لبه‌های پخ تعیین نمایید.

#### پخ با تعیین طول و زاویه (Angle Distance)

در این نوع پخ باید پارامترهای طول و زاویه پخ را تعیین نمایید.

#### پخ گوشه (Vertex)

پخ گوشه دارای سه پارامتر طولی است که هر کدام روی یکی از لبه‌های تشکیل‌دهنده گوشه قرار می‌گیرد. البته می‌توان با فعال کردن گزینه Equal distance تنها یک پارامتر وارد کرد که در این صورت طول پخ روی تمامی لبه‌ها یکسان است.

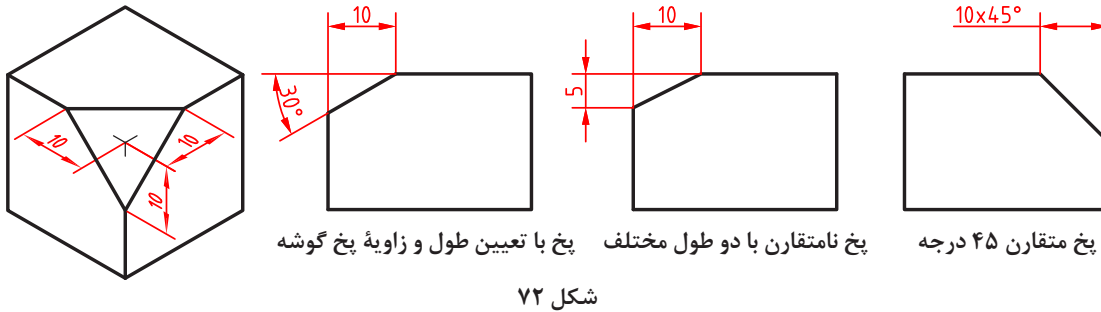


شکل ۷۱

نکته

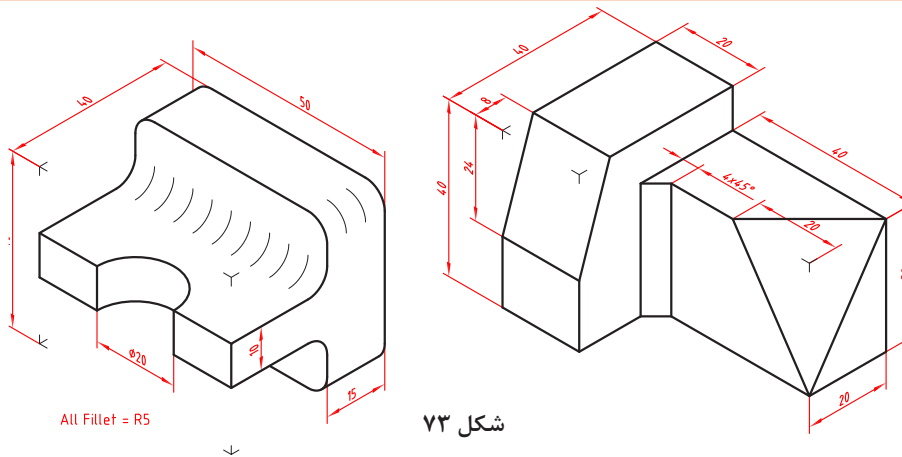


در Chamfer نیز مانند Fillet می‌توان علاوه بر لبه، سطح و فیچر نیز انتخاب کرد.



احجام زیر را مدل‌سازی کنید.

فعالیت ۱۷

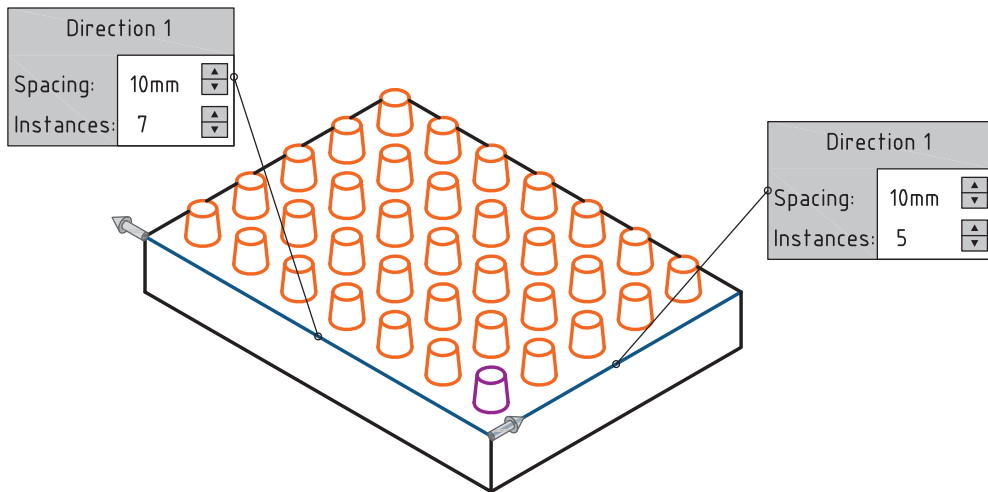


## ایجاد الگوی خطی (Linear Pattern)



تکرار فیچرها به صورت یک الگوی خطی در یک یا دو جهت با استفاده از این ابزار صورت می‌گیرد. عملکرد این ابزار مانند الگوی خطی در ترسیم اسکچ است. بعد از اجرای این ابزار باید روی یک یا دو لبه به عنوان جهت‌های اول و دوم کلیک کنید. تعداد اعضا و فاصله بین آنها نیز در هر جهت باید مشخص شود. فیچرهای موردنظر برای شرکت در الگو در بخش Features to Pattern قابل انتخاب است.





شکل ۷۴

می‌توان تعداد اعضای الگو و یا فاصله بین آنها را با انتخاب مراجع هندسی مانند گوشه، لبه یا صفحه مشخص کرد. برای این کار باید گزینه *Up to reference* را فعال نمایید و مرجع موردنظر را انتخاب کنید.

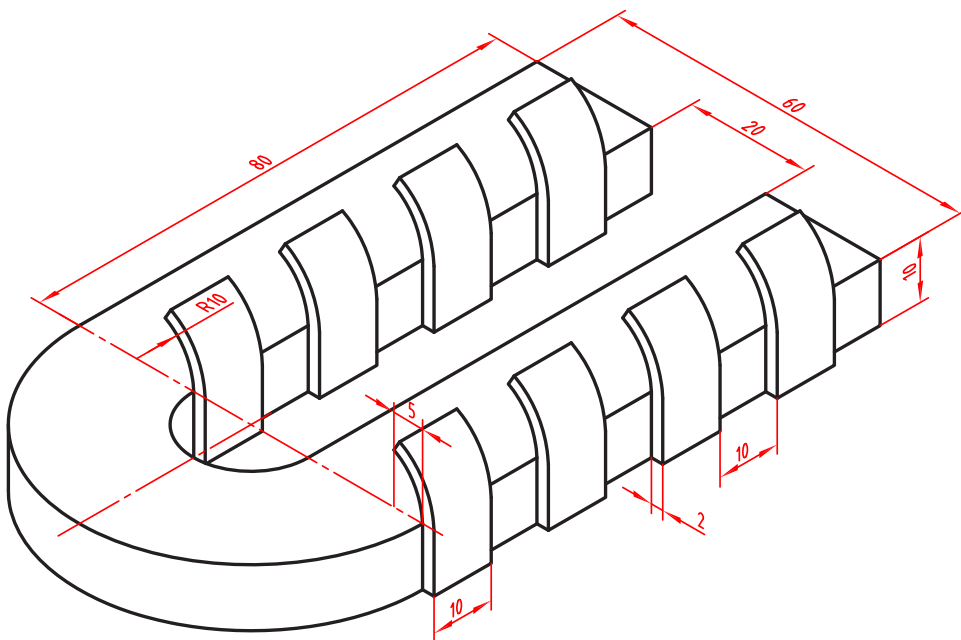
نکته

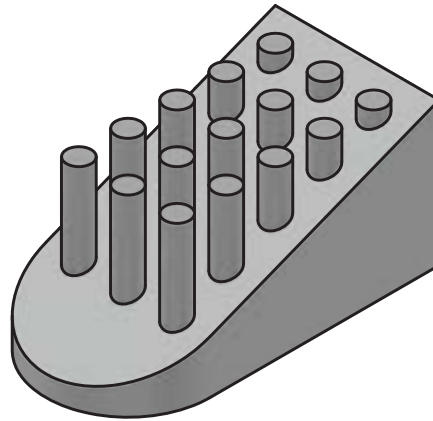
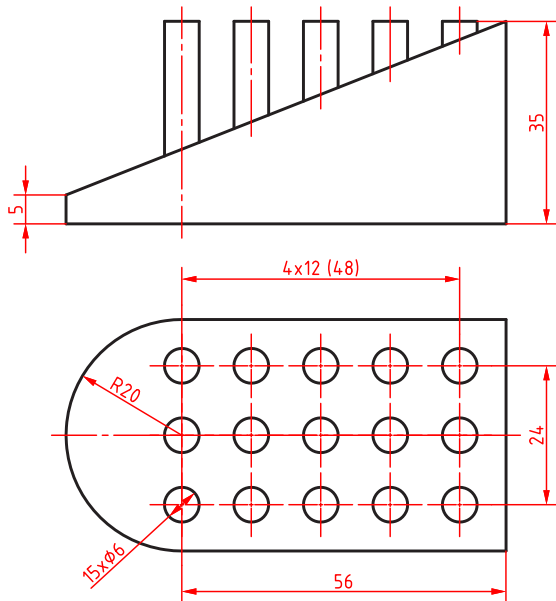


برای حذف برخی از اعضای الگو باید آنها را در بخش *Instances to Skip* انتخاب کنید.

احجام زیر را مدل سازی کنید.

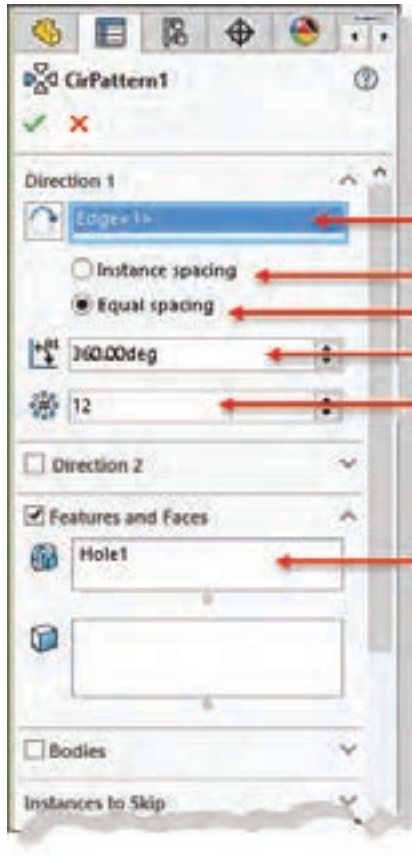
فعالیت ۱۸





شکل ۷۵

### ایجاد الگوی دایره‌ای (Circular Pattern)



انتخاب لبه یا محور

تعیین زاویه بین اعضا

زاویه برابر

زاویه کل الگو

تعداد اعضا

انتخاب فیچرها

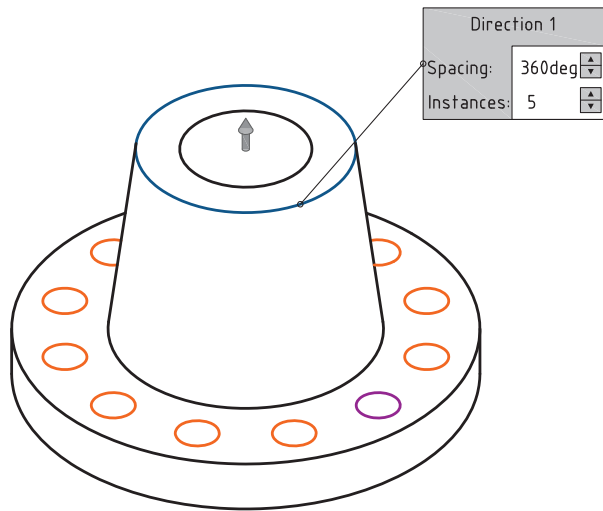
در الگوی دایره‌ای باید یک لبه دایره‌ای یا یک محور به عنوان لبه انتخاب شود. در حالت Instance spacing باید تعداد اعضا و فاصله بین آنها وارد شود. در حالی که در حالت Equal spacing باید زاویه کل الگو تعیین شود. برای ایجاد یک الگوی کامل باید زاویه کل ۳۶۰ درجه باشد.

هشدار: تنها در نسخه ۲۰۱۷ به بعد می‌توان الگو را در دو جهت با تعداد و زوایای متفاوت بسط داد.

در کادرهای متنی روی لبه‌های انتخاب شده نیز می‌توان تعداد و زاویه را مشخص کرد. با کلیک کردن روی فلش‌ها نیز می‌توان جهت بسط الگو را عوض کرد.

نکته

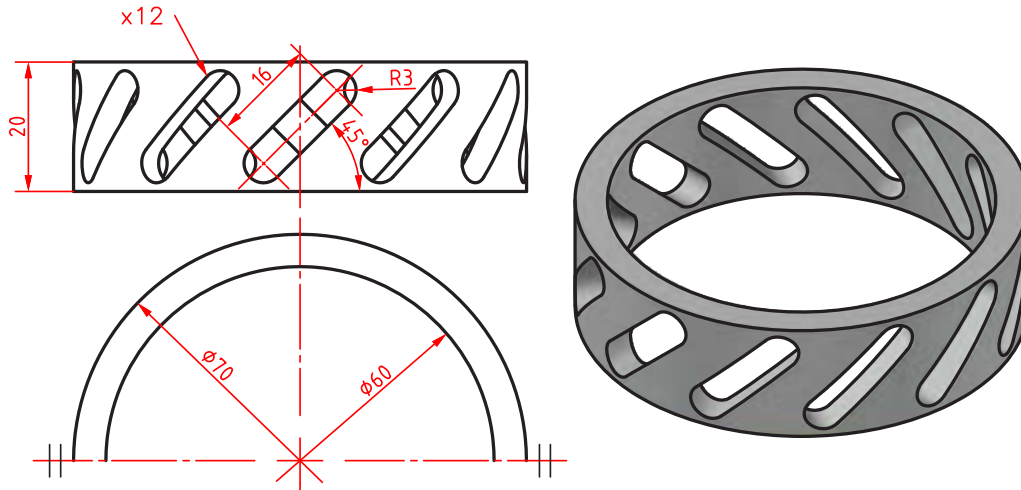




شکل ۷۶

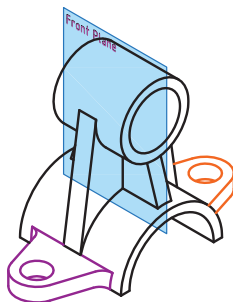
حجم زیر را مدل سازی کنید.

فعالیت ۱۹



شکل ۷۷

### تقارن در مدل سازی (Mirror)



شکل ۷۸

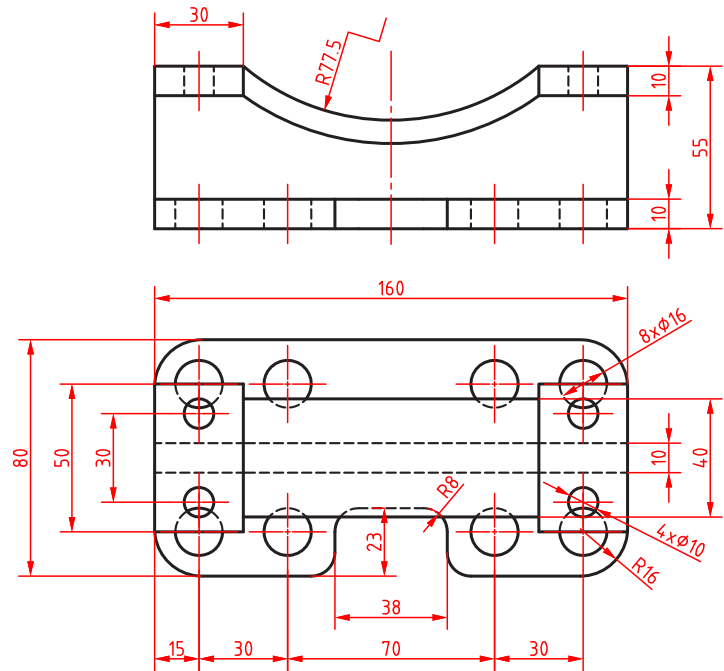
تقارن در مدل سازی مانند تقارن در ترسیم اسکچ است. از این ابزار برای ایجاد یک کپی متقارن از فیچرها در مدل سازی استفاده می شود. صفحه تقارن می تواند یکی از سطوح تخت مدل و یا یک صفحه مرجع باشد. انتخاب صفحه تقارن یا فیچرهای مورد نیاز و حتی هر دو قبل از اجرای ابزار نیز امکان پذیر است.

حجم زیر را مدل سازی کنید.



صفحه تقارن

انتخاب فیچرها



شکل ۷۹

### ایجاد تیغه های تقویتی (Rib)



جهت قرار گرفتن ضخامت تیغه

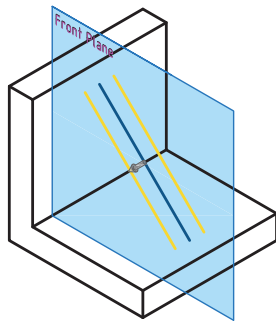
ضخامت تیغه

تعیین سمت ایجاد تیغه

با استفاده از اسکچ های باز (یا بسته) می توان تیغه های نازک تقویتی در مدل ایجاد کرد. معمولاً اسکچ باید در صفحه وسط تیغه ترسیم شود اما می توان ضخامت تیغه را در یک سمت صفحه در نظر گرفت.

هشدار: اسکچ تیغه باید طوری ترسیم شود که تیغه به صفحات مدل برخورد نکند.

شکل ۸۰



شکل ۸۱

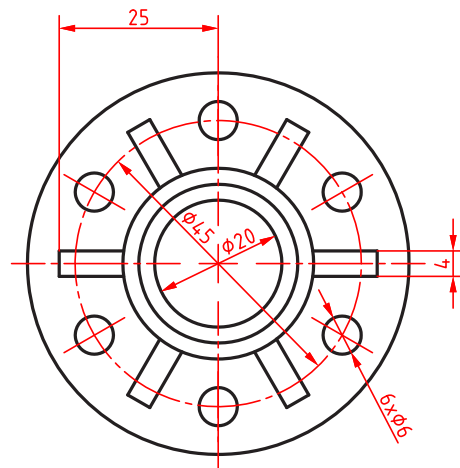
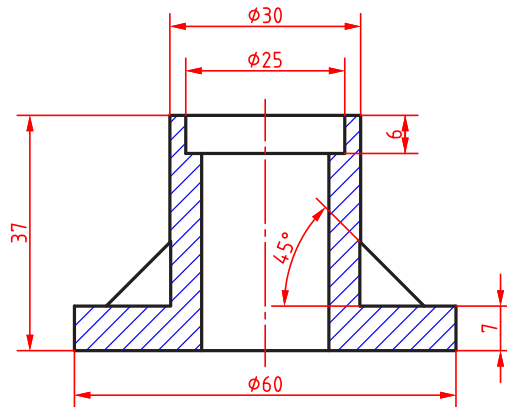
در صفحه گرافیکی به فلش تعیین سمت ایجاد تیغه دقت کنید که به سمت داخل قطعه باشد.

نکته



حجم زیر را مدل سازی کنید.

فعالیت ۲۱



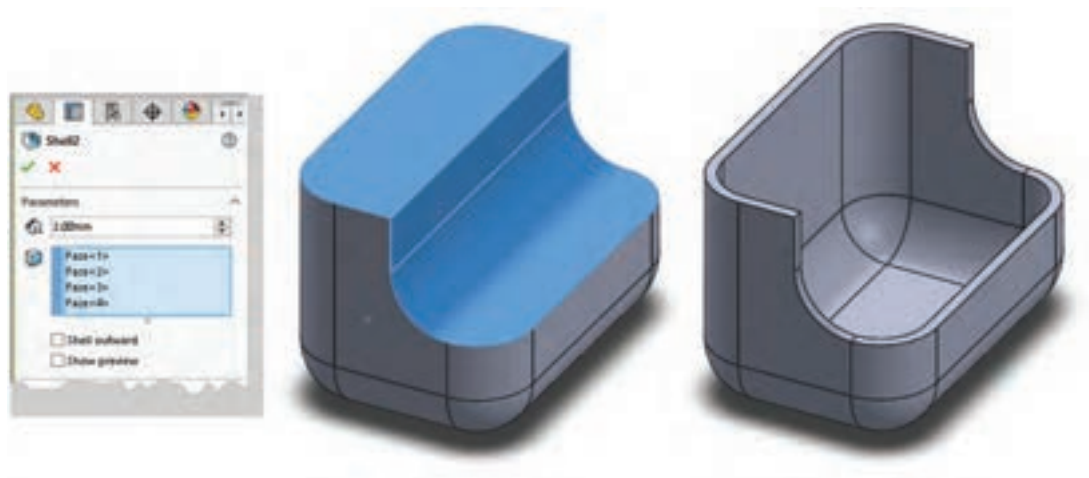
شکل ۸۲

## ایجاد پوسته و توخالی کردن مدل (Shell)



از این ابزار برای توخالی کردن مدل با ضخامت مشخص و برداشتن یک یا چند وجه استفاده می شود. بعد از اجرای ابزار باید ضخامت پوسته را تعیین کنید و سطوحی را که باید برداشته شوند انتخاب نمایید.

هشدار: اگر هیچ سطحی برای برداشتن انتخاب نشود، مدل توخالی می شود اما ظاهر آن هیچ تغییری نمی کند.

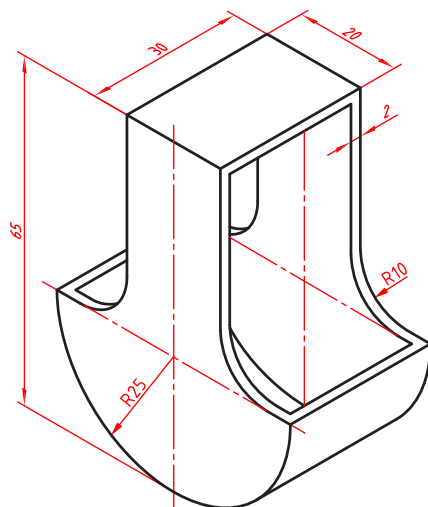


شکل ۸۳

با فعال کردن گزینه Shell outward ضخامت تعیین شده به ابعاد کلی مدل افزوده می شود و مدل بزرگ تر می شود.

حجم زیر را مدل سازی کنید.

فعالیت ۲۲



شکل ۸۴

### شیب دار کردن سطوح مدل (Draft)



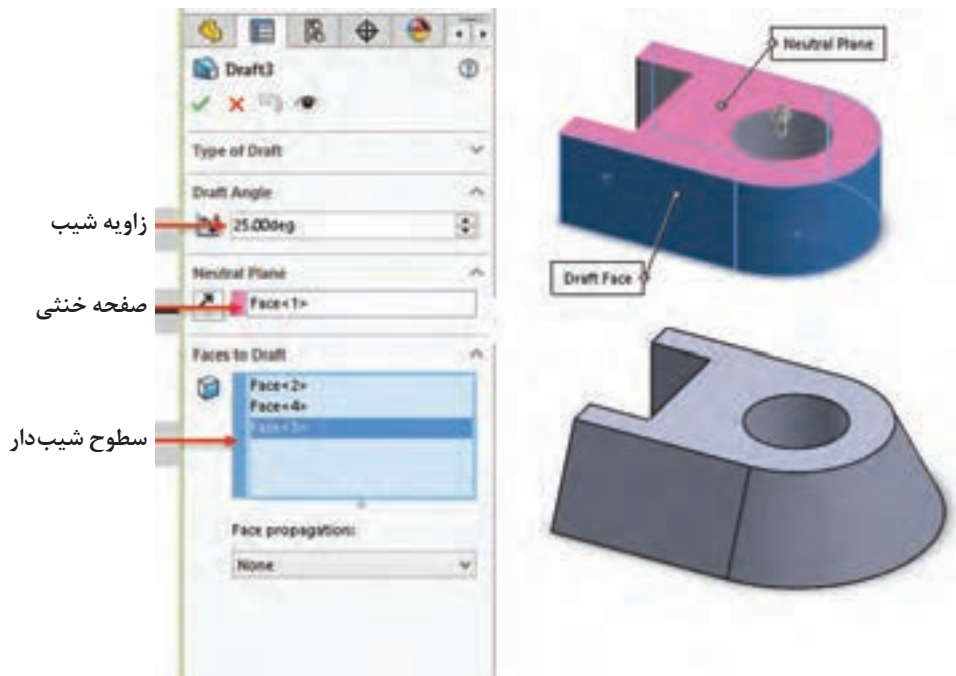
می توان یک یا چند سطح را نسبت به یک سطح مدل شیب دار کرد. صفحه ای که سطوح دیگر نسبت به آن شیب دار می شوند، صفحه خنثی یا Neutral Plane نامیده می شود و سطوح شیب دار نیز Draft Face هستند.

نکته

برای شیب‌دار کردن سطوح مدل از ابزار Draft در حالت دستی (Manual) استفاده کنید.



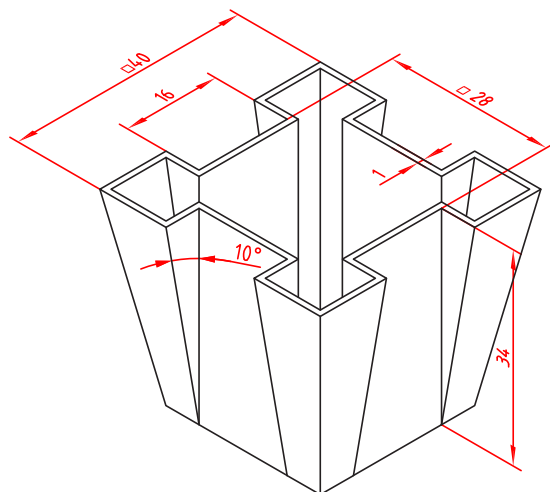
تصویر زیر صفحه‌خنی و سطوح شیب‌دار را نمایش می‌دهد.



شکل ۸۵

نکته

برای معکوس کردن جهت شیب از گزینه Reverse Direction در پنجره مدیریت ویژگی‌ها یا فلشی که روی صفحه‌خنی قرار می‌گیرد استفاده کنید.



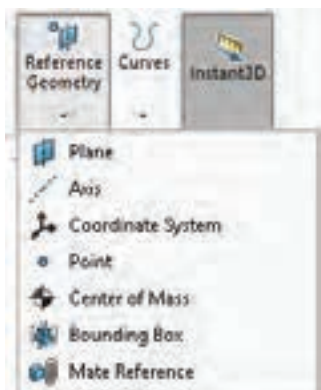
شکل ۸۶

حجم زیر را مدل‌سازی کنید.

فعالیت ۲۳



## عناصر مرجع در سالی‌دورکز



شکل ۸۷

عناصر مرجع یا عناصر کاری عناصری هستند که برای اهداف مختلفی از جمله ترسیم اسکچ یا به‌عنوان مرجع پایان‌دهی مورد استفاده قرار می‌گیرد. عناصر مرجع شامل نقطه، محور و صفحه هستند. عناصر مرجع در زیرمجموعه Reference Geometry در مدیریت فرمان قرار دارند.

### صفحه مرجع (Plane)

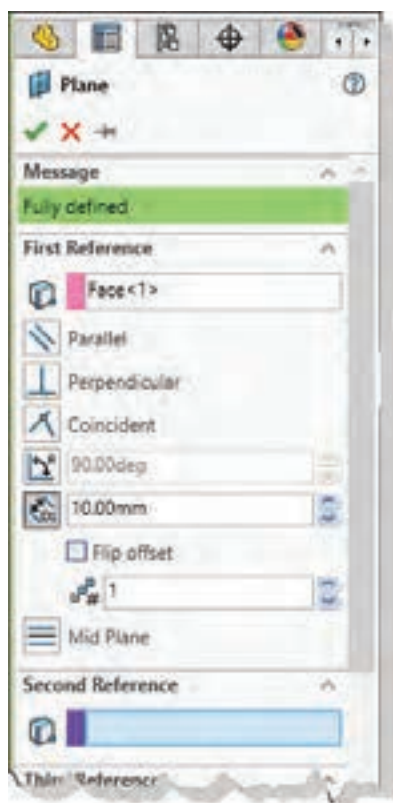


اغلب قطعات از چندین فیچر ساخته می‌شوند. برخی از فیچرها و از جمله فیچر اول قطعه نیاز به اسکچ دارد. در شروع کار و به‌صورت پیش‌فرض سه صفحه Front، Top و Right قابل انتخاب هستند که می‌توان از آنها برای ترسیم اسکچ استفاده کرد. در اسکچ‌های بعدی علاوه بر این سه صفحه مرجع از سطوح تخت مدل نیز می‌توان استفاده کرد. با این حال گاهی نیاز است که اسکچ در صفحه‌ای غیر از اینها ترسیم شود. برای تعریف یک صفحه مرجع که بتوان از آن در ترسیم اسکچ استفاده کرد روش‌های مختلفی وجود دارد. هرکدام از این روش‌ها به یک، دو یا حداکثر سه مؤلفه نیاز دارد. این مؤلفه‌ها می‌توانند شامل صفحه مرجع، سطوح مدل، لبه‌های مدل، خطوط مرجع، خطوط اسکچ، گوشه‌های مدل و نقطه مرجع باشد. در زیرمجموعه هر یک از این مؤلفه‌ها می‌توان قید آن نیز تعریف کرد.

**یادآوری:** ایجاد صفحه عمود و صفحه موازی را قبلاً یاد گرفته‌اید اما در اینجا به‌صورت کامل مجدداً توضیح داده می‌شود.

### تعریف صفحه موازی با یک صفحه مشخص

با انتخاب یک صفحه گزینه Offset Distance به‌صورت پیش‌فرض فعال می‌شود که می‌توان فاصله صفحه مرجع را تعیین کرد.



شکل ۸۸

با تیک‌زدن گزینه Flip offset صفحه موردنظر در آن طرف صفحه ایجاد می‌شود.

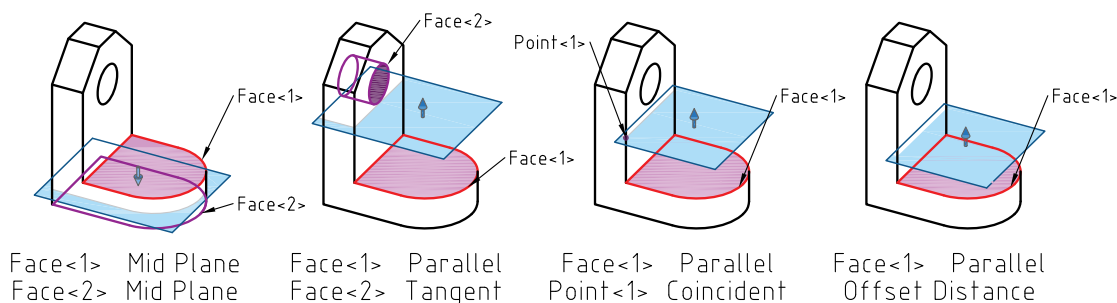
نکته



به‌صورت معمول تنها یک صفحه تعریف می‌شود اما می‌توان با تعیین عددی در فیلد Number of Planes to Create به همان تعداد، صفحه با فاصله مشخص شده ایجاد کرد.

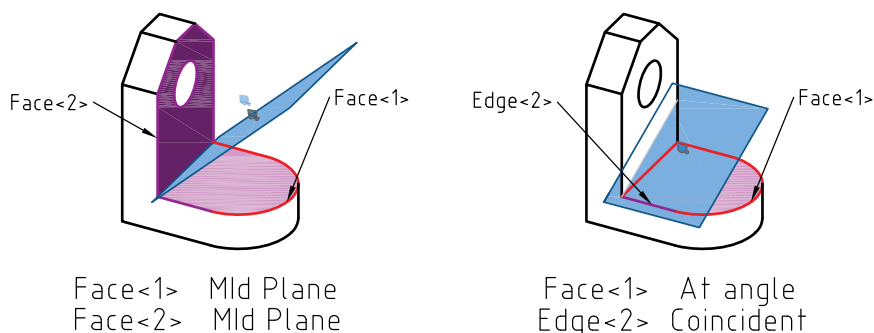


- اگر یک گوشه مدل به عنوان مؤلفه دوم انتخاب شود، می توان صفحه‌ای تعریف کرد که از آن گوشه گذشته و با صفحه انتخاب شده موازی باشد.
  - اگر یک سطح منحنی به عنوان مؤلفه دوم انتخاب شود، می توان صفحه‌ای تعریف کرد که با آن مماس باشد.
  - اگر یک سطح موازی با صفحه اول به عنوان مؤلفه دوم انتخاب شود، می توان صفحه‌ای تعریف کرد که درست بین آن دو صفحه باشد.
- شکل زیر چهار حالت تعریف صفحه موازی نمایش داده شده است.



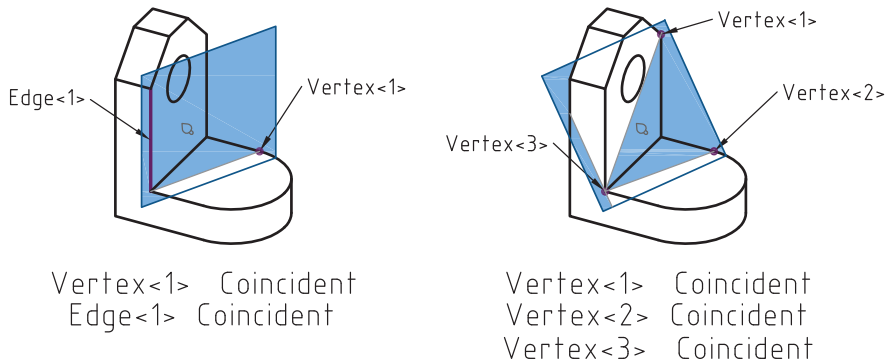
شکل ۸۹

**تعریف صفحه زاویه دار:** با انتخاب یک صفحه و یک لبه موازی با آن و همچنین تعیین زاویه در گزینه *At Angle* صفحه‌ای زاویه دار تعریف می شود. با انتخاب دو صفحه غیرموازی می توان صفحه نیمساز آنها را تعریف کرد. تعریف این دو نوع صفحه زاویه دار در شکل زیر نشان داده شده است.



شکل ۹۰

**تعریف صفحه با استفاده از سه نقطه:** چنانچه سه نقطه یا گوشه مدل به عنوان مؤلفه‌های اول تا سوم انتخاب شود، صفحه‌ای تعریف می شود که از این سه نقطه می گذرد. می توان به جای سه نقطه یک خط و یک نقطه انتخاب کرد. تعریف صفحه‌ای که از سه نقطه و یا یک خط و یک نقطه می گذرد در شکل زیر نمایش داده شده است.

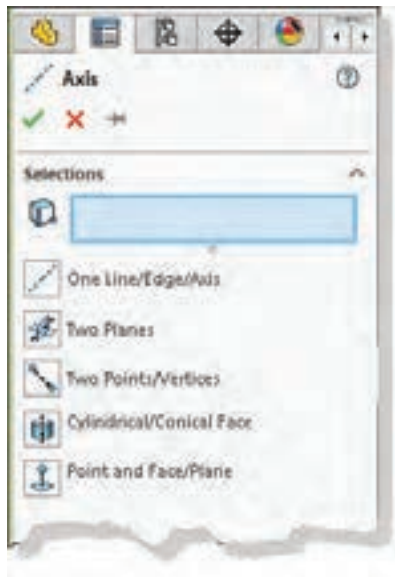


شکل ۹۱

### محور مرجع (Axis)

از محورهای مرجع به‌عنوان تعیین مؤلفه برای تعریف صفحه زاویه‌دار و همچنین برای تعیین جهت و مرکز الگوهای دایره‌ای استفاده می‌شود. روش‌های تعریف محور مرجع عبارتند از:

- ۱ منطبق بر خط یا لبه
- ۲ منطبق بر فصل مشترک دو صفحه متقاطع
- ۳ منطبق بر دو نقطه یا گوشه
- ۴ منطبق بر محور استوانه یا مخروط
- ۵ عمود بر یک صفحه از یک نقطه مشخص



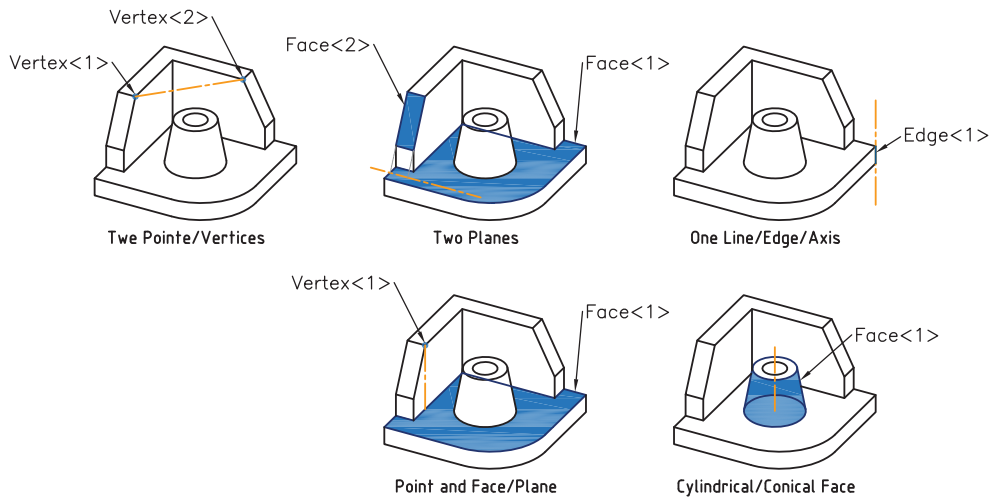
نیازی به انتخاب روش نیست و بسته به انتخاب یک یا دو مؤلفه، روش متناسب انتخاب می‌شود.

نکته

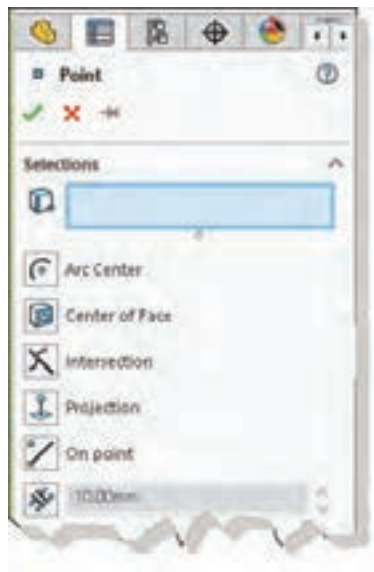


شکل ۹۲

در شکل‌های زیر تعریف محور مرجع با استفاده از مؤلفه‌های مختلف نشان داده شده است.



شکل ۹۳



شکل ۹۴

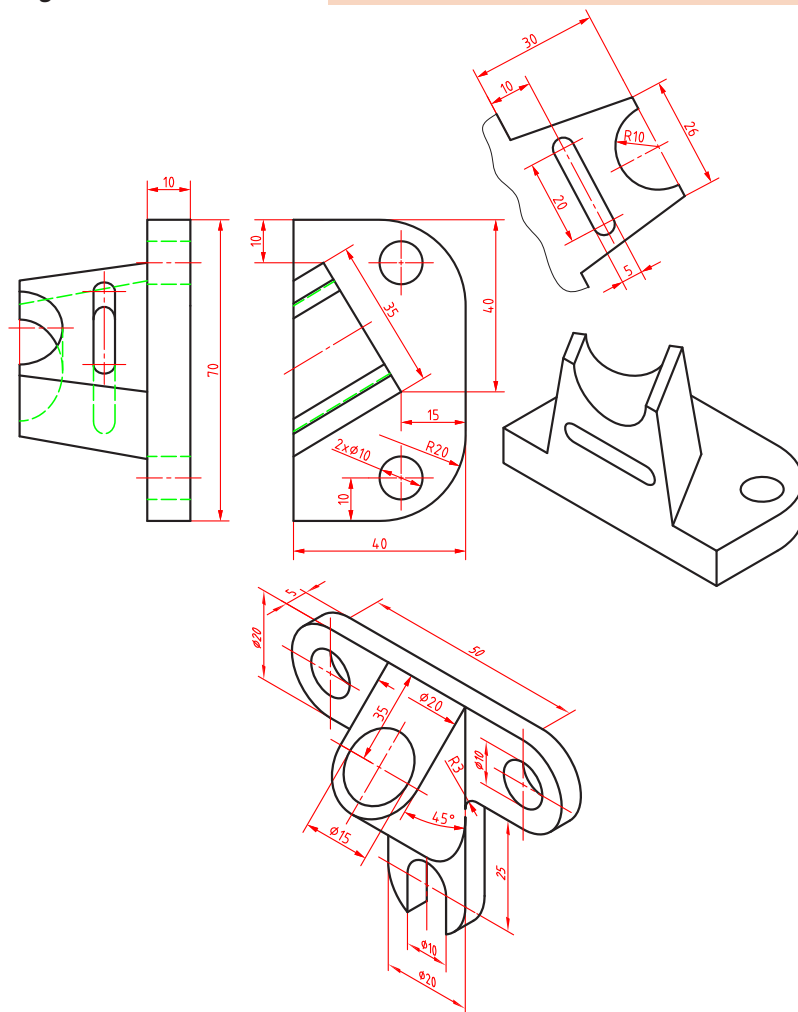
### نقطه مرجع

از نقطه مرجع برای تعریف محور و صفحه مرجع و همچنین برای سوراخ کاری استفاده می‌شود. روش‌های مختلفی برای تعریف نقطه مرجع با توجه به انتخاب مؤلفه‌ها وجود دارد:

- ۱ مرکز کمان
- ۲ نقطه وسط یا مرکز صفحه
- ۳ نقطه برخورد دو خط و لبه
- ۴ تصویر یک نقطه روی یک صفحه
- ۵ منطبق بر نقاط اسکچ
- ۶ روی یک لبه با فاصله مشخص

احجام زیر را مدل‌سازی کنید.

فعالیت ۲۴

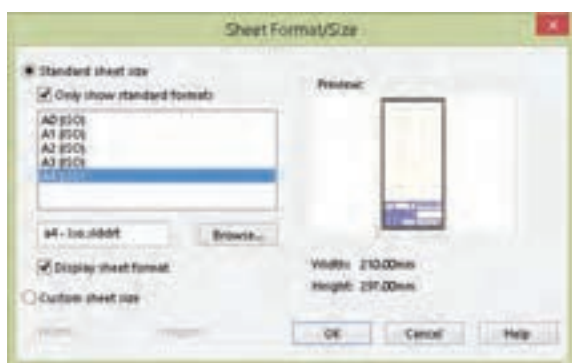


شکل ۹۵

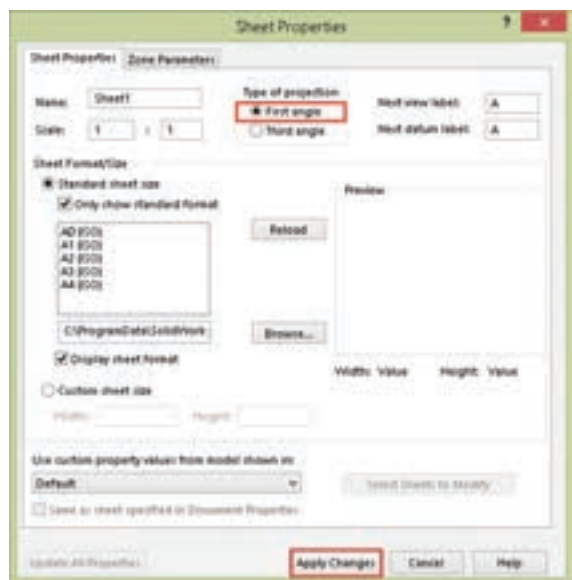
## نماگیری از مدل



شکل ۹۶



شکل ۹۷



شکل ۹۸

منظور از نماگیری یا نقشه، نمایش مهندسی مدل بر روی کاغذ است. در سالدورکز نماگیری در محیط Drawing انجام می‌شود. برای رفتن به محیط Drawing باید در فرمان New الگوی Drawing را انتخاب کنید. با فعال شدن محیط Drawing باید قطع کاغذ نقشه‌کشی و نوع استاندارد را تعیین کنید. بسته به انتخاب شما یک فایل الگو انتخاب می‌شود.

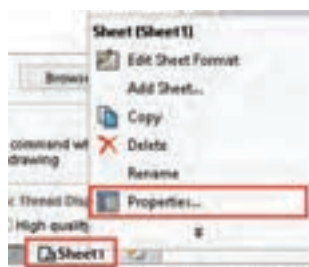
نکته

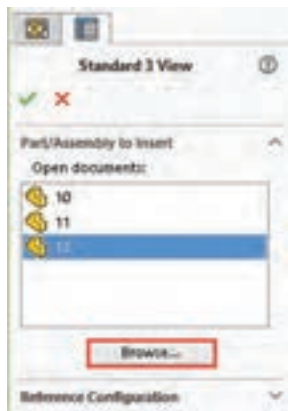


اگر گزینه Only show standard formats تیک نداشته باشد، تمامی استانداردهای نصب شده قابل انتخاب است.

## تعیین فرجه و روش نماگیری

در سالدورکز به صورت پیش فرض نماگیری در فرجه سوم انجام می‌شود. نماگیری در فرجه سوم به روش آمریکایی معروف است. نماگیری در فرجه اول که به روش اروپایی شناخته می‌شود در ایران استفاده می‌شود. برای تعیین فرجه اول روی ۱ Sheet در نوار وضعیت راست کلیک و Properties را انتخاب کنید. در پنجره Sheet Properties گزینه First angle را انتخاب کنید و برای اعمال این تغییر روی Apply changes کلیک نمایید.





شکل ۹۹

### نماگیری با استفاده از ابزار Standard 3 View

با این ابزار و مشخص کردن فایل مدل می توان سه نمای روبه‌رو، جانبی و افقی را به صورت هم‌زمان درج کرد. فایل‌هایی که باز باشد در بخش Open documents قابل انتخاب هستند. برای نماگیری باید روی فایل موردنظر دابل کلیک کنید. برای نماگیری از فایل‌های دیگر باید روی دکمه Browse کلیک کنید و آدرس فایل موردنظر را تعیین کنید. بعد از تعیین فایل سه نمای استاندارد روبه‌رو، جانبی و افقی به صورت خودکار درج می‌شود.

سه نمای درج شده هم‌تراز هستند و با جابه‌جایی یکی، بقیه نیز جابه‌جا می‌شوند. ممکن است موقعیت نماها در صفحه از نظر جانمایی مناسب نباشد، برای جابه‌جایی هر نما کافی است آن را انتخاب و درگ کرد.

نکته



### نماگیری با استفاده از ابزار Model View



از این ابزار برای درج نمای اصلی و نماهای وابسته به آن استفاده می‌شود. بعد از اجرای آن باید روی فایل نقشه دابل کلیک کنید سپس موقعیت نمای اصلی که معمولاً نمای روبه‌روست را در صفحه مشخص نمایید. نمای اصلی درج می‌شود اما ابزار همچنان فعال است. با حرکت نشانگر به سمت راست نمای روبه‌رو می‌توان نمای جانبی را درج کرد. بعد از این که نمای جانبی در موقعیت موردنظر قرار گرفت باید کلیک کنید تا درج آن نهایی شود. همین مراحل را برای نمای بالا و یا هر نمای ارتوگرافیک دیگر تکرار کنید. برای درج نمای ایزومتریک نشانگر را به سمت گوشه‌های نمای روبه‌رو ببرید و تصویر مجسم ایزومتریک را درج کنید.

برای درج تصویر مجسم ایزومتریک دید از جنوب شرقی که ایزومتریک مناسب‌تری است باید نشانگر را به سمت گوشه بالا سمت چپ ببرید و تصویر مجسم را درج کنید.

نکته



### نماگیری با استفاده از View Palette

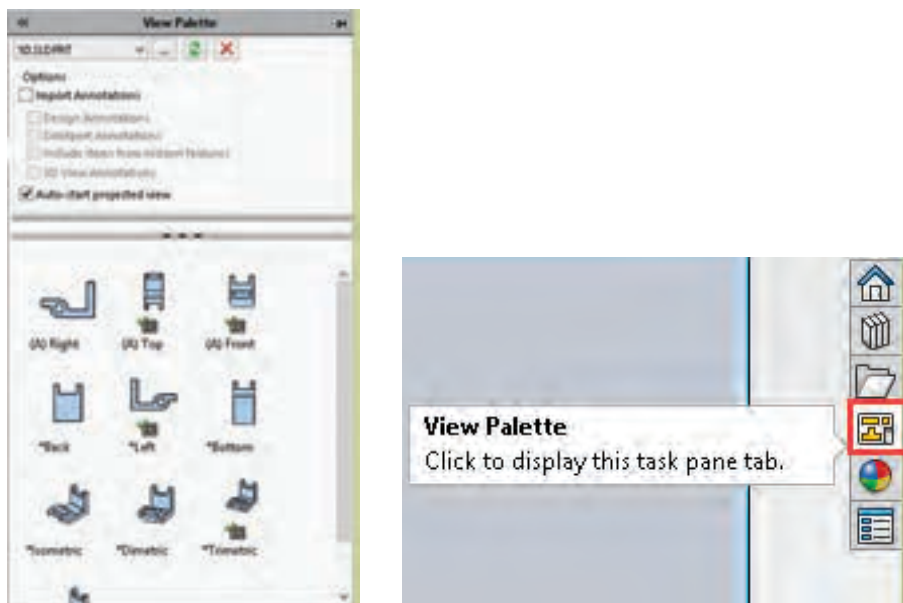


تمامی نماهای فایل‌های باز در View Palette نمایش داده می‌شود. می‌توان با درگ کردن نماهای موردنیاز اقدام به نماگیری کرد.

با استفاده از کلید سه نقطه (Browse) می‌توان فایل‌های موردنظر را برای نماگیری احضار کرد.

نکته





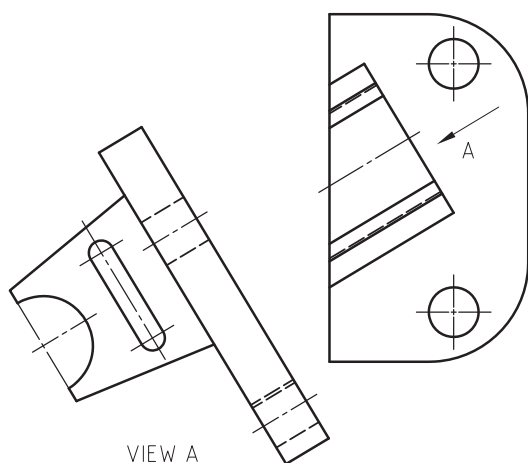
شکل ۱۰۰

### نماگیری با استفاده از نماهای موجود (Projected View)

بعد از درج یک نما می‌توان با ابزار Projected View و انتخاب یک نمای موجود، با بردن نشانگر به چهار طرف آن چهار نمای ارتوگرافیک و با بردن نشانگر به چهار گوشه آن چهار تصویر مجسم ایزومتریک از آن درج کرد. نماهای ارتوگرافیک از مشخصات نمای اصلی تبعیت می‌کنند و با آن هم‌تراز هستند.

چنانچه بخواهید نمای درج شده هم‌تراز با نمای اصلی نباشد کلید Ctrl را نگه دارید و نما را در جای مناسب درج کنید.

نکته

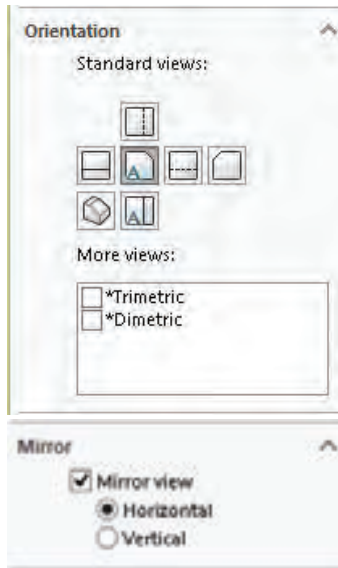


شکل ۱۰۱

### ایجاد نمای کمکی (Auxiliary View)

اگر بخشی از قطعه در نماهای استاندارد غیرحقیقی باشد از نمای کمکی برای نمایش حقیقی آن استفاده می‌شود. بعد از فعال کردن این ابزار باید روی لبه اریب یک نمای موجود کلیک کنید و نشانگر را به یک سمت آن ببرید تا نمای کمکی عمود بر آن لبه درج شود.

## ویرایش نماها

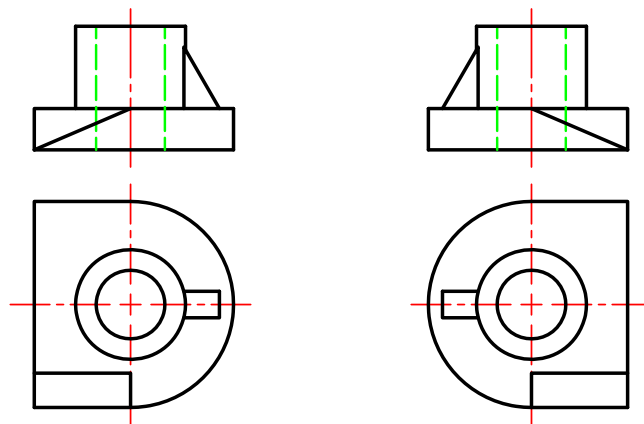


شکل ۱۰۲

با انتخاب یک نمای اصلی می‌توان برخی از ویژگی‌های آن را تغییر داد. از جمله تغییراتی که می‌توان روی نماهای اصلی اعمال کرد عبارتند از:

**تغییر نما (Orientation):** نماهای اصلی موجود را می‌توان تغییر داد. مثلاً نمای روبه‌رو را به نمای جانبی تبدیل کرد تا بقیه نماهای زیرمجموعه آن متناسب با آن تغییر کنند. شش نمای ارتوگرافیک و سه تصویر مجسم ایزومتریک، دیمتریک و تری‌متریک قابل انتخاب هستند.

**تقارن نما (Mirror):** گاهی در یک مجموعه دو قطعه نسبت به هم متقارن هستند. برای نماگیری از چنین قطعاتی نیازی به مدل‌سازی هر دوی آنها نیست. می‌توان یکی از آنها را مدل‌سازی و به صورت معمول نماگیری کرد. و برای قطعه دوم از تقارن نما استفاده کرد.



قطعه شماره ۲ متقارن

قطعه شماره ۱ اصلی

شکل ۱۰۳



شکل ۱۰۴

**تغییر سبک نمایش (Display Style):** برای نمایش یا عدم نمایش خطوط ندید و همچنین رنگی کردن تصویر مجسم از این بخش استفاده می‌شود.

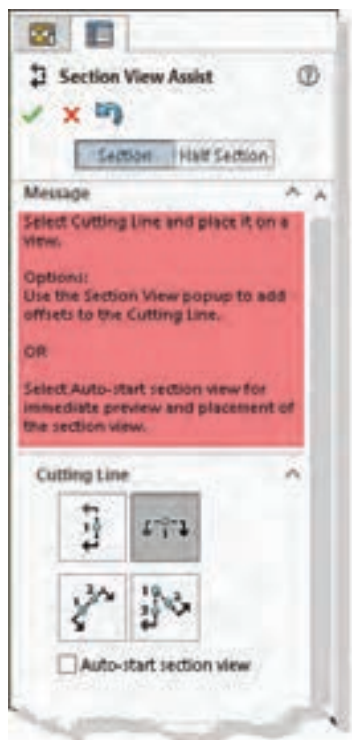
**تغییر مقیاس (Display Style):** به صورت پیش‌فرض مقیاسی که در پنجره Sheet Properties تعیین کرده‌اید انتخاب می‌شود. برای تغییر مقیاس متناسب با قطع کاغذ یکی از مقیاس‌های استاندارد را انتخاب کنید.

برای تعیین یک مقیاس غیراستاندارد مثلاً ۲:۳ گزینه User Defined را انتخاب کنید و عبارت ۲:۳ را در کادر مربوطه وارد کنید.

هشدار: تغییر مقیاس نمای اصلی مقیاس بقیه نماها را نیز تغییر می‌دهد. برای تغییر نمای تولید شده از یک نمای اصلی باید ابتدا گزینه Use parent scale را غیرفعال کنید.

### ایجاد برش از نماهای موجود (Section View)

**برش کامل:** بعد از اجرای ابزار Section View نمای اصلی را برای تعیین مسیر برش انتخاب کنید. یک خط افقی که معرف صفحه برش است ضمیمه نشانگر می‌شود. چنانچه مسیر برش افقی مدنظر شما نیست و می‌خواهید مسیر برش به صورت عمودی باشد روی گزینه Vertical در مدیریت ویژگی‌ها کلیک کنید. با حرکت نشانگر، مسیر برش نیز جابه‌جا می‌شود. برای تثبیت مسیر برش روی نقطه مناسب کلیک کنید. بعد از تعیین مسیر برش یک نوار ابزار جهشی ظاهر می‌شود که باید روی دکمه OK (تیک سبز رنگ) کلیک کنید.

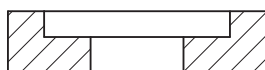


شکل ۱۰۵

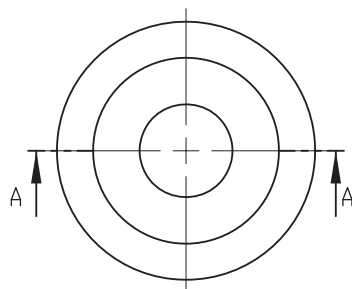


شکل ۱۰۶

بعد از تثبیت مسیر برش یک تصویر برش خورده ضمیمه نشانگر می‌شود که باید روی موقعیت مناسب برای درج آن کلیک کرد.



SECTION A-A  
SCALE 1 : 1



شکل ۱۰۷



نکته

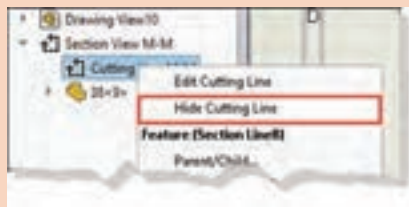


با انتخاب تصویر برش می توان نام برش، مسیر برش، هاشور و مقیاس آن را ویرایش کرد.

نکته



برای حذف مسیر برش می توان روی Cutting Line از زیرمجموعه Section View راست کلیک کرد و گزینه Hide Cutting Line را انتخاب کرد.

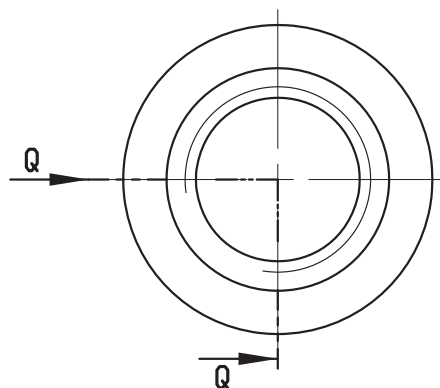


شکل ۱۰۸

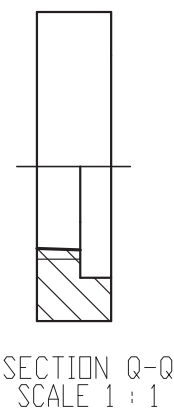


شکل ۱۰۹

**نیم برش:** برای ایجاد نیم برش با استفاده از ابزار Section View ابتدا تب Half section در بالای مدیریت ویژگی ها را فعال کنید و متناسب با نقشه یکی از مسیرهای برش انتخاب نمایید. نیم برش معمولاً در قطعات متقارن استفاده می شود و برای تعیین موقعیت مسیر برش باید مرکز قطعه را انتخاب کنید.

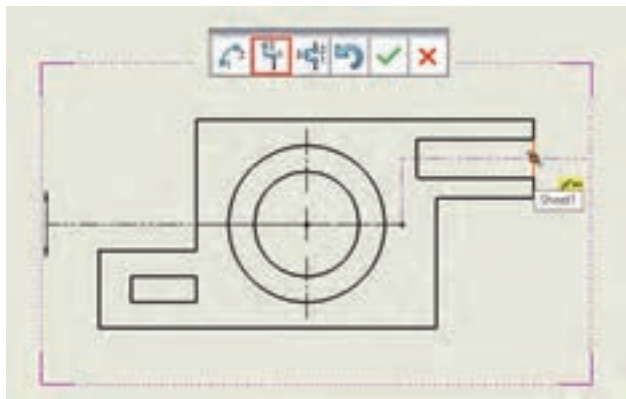


شکل ۱۱۰



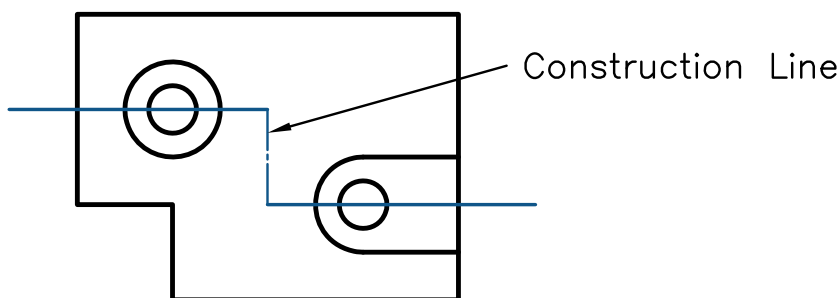
## برش شکسته

**الف)** ایجاد شکستگی در مسیر برش: در برش معمولی می‌توان با استفاده از گزینه Single Offset در نوار ابزار جهشی یک شکستگی در مسیر برش ایجاد کرد. بعد از فعال کردن این گزینه باید نقطه‌ای روی مسیر برش انتخاب کنید و موقعیت جدید آن بخش از مسیر را تعیین نمایید. در تصویر زیر ایجاد یک شکستگی در مسیر برش نشان داده شده است.



شکل ۱۱۱

**ب)** ترسیم مسیر برش به صورت دستی: مسیر برش شکسته را با خط به صورت یک اسکچ روی نما ترسیم کنید. بعد از ترسیم مسیر برش آن را انتخاب کنید و ابزار Section View را اجرا نمایید. در ترسیم مسیر برش خطوط عمود بر جهت دید باید به صورت خطوط ساختاری باشد تا بین بخش‌های مختلف برش خط ایجاد نشود.



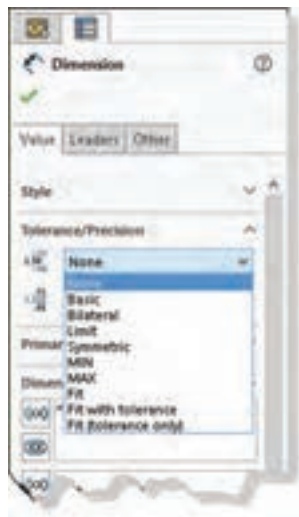
شکل ۱۱۲

## اندازه‌گذاری اجرایی

قبل از اندازه‌گذاری در بخش Options>Document Options>Dimension می‌توان تنظیمات برخی از اجزای اندازه‌گذاری مانند فلش، فاصله‌ها، واحد اندازه‌گیری و دقت اندازه را مطابق با نیاز تغییر داد.

### درج تolerانس ابعادی و انطباق

نقشه را به صورت معمول با استفاده از Smart Dimension اندازه‌گذاری و اندازه موردنظر را انتخاب کنید. در بخش Tolerance/Precision حالت تولرانس یا انطباق موردنیاز را انتخاب کنید و مقدار تولرانس را وارد نمایید. در شکل صفحه بعد حالت‌ها و مقادیر مختلف تولرانس ابعادی و انطباق نمایش داده شده است.

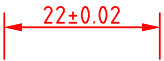

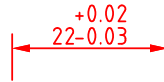
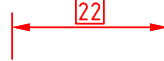
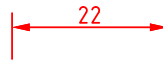
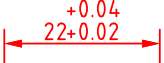
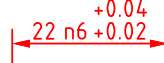

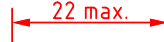
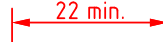


شکل ۱۱۳

می‌توان با استفاده از ابزار Model Items اندازه‌گذاری و یادداشت‌نویسی‌های موجود در مدل را به نقشه وارد کرد.

نکته



 Symmetrical + 0.02	 Limit + 0.02 - 0.03	 Bilateral + 0.02 - 0.03	 Basic	 None
 Fit (Tolerance only) Shaft Fit: n6	 Fit with tolerance Shaft Fit: n6	 Fit Hole Fit: H7	 MAX	 MIN



شکل ۱۱۴

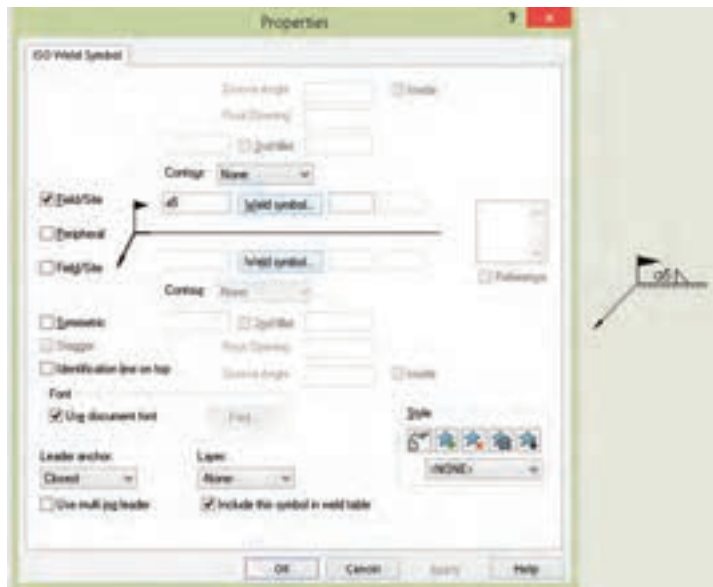
### درج علامت کیفیت سطح ✓

علائم نقشه‌کشی عموماً در تب Annotation قرار دارند.

نکته



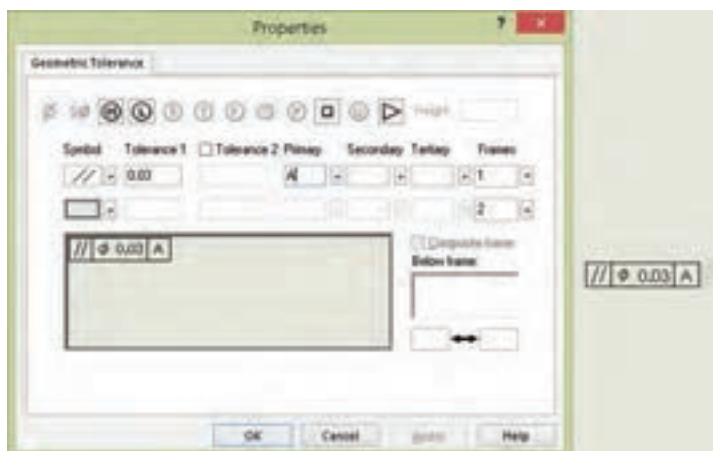
برای درج علامت کیفیت سطح باید ابزار Surface Finish را فعال کنید. یک علامت ساده کیفیت سطح ضمیمه نشانگر می‌شود که می‌توان آن را روی لبه موردنظر درج کرد. تنظیمات علامت کیفیت سطح در بخش مدیریت ویژگی‌ها انجام می‌شود. شکل علامت کیفیت سطح را در بخش Symbol مشخص کنید. مقدار پرداخت سطح و نشانه‌های اضافی و تکمیلی در بخش Symbol Layout قابل انتخاب است.



شکل ۱۱۵

### درج علامت جوش

با اجرای Weld Symbol مطابق با استاندارد نقشه پنجره Properties ظاهر می‌شود. هم‌زمان با تعیین نشانه‌های تکمیلی موردنظر، علامت جوش با نشانه‌های تعیین شده ضمیمه نشانگر می‌شود که می‌توان روی لبه یا سطح موردنظر آن را درج کرد.



شکل ۱۱۶

### تولرانس گذاری هندسی

برای درج تولرانس هندسی از ابزار Geometric Tolerance استفاده می‌شود که با اجرای آن مطابق با استاندارد نقشه پنجره Properties ظاهر می‌شود. علامت و نشانه‌های مختلف علامت تولرانس هندسی را تعیین کنید و روی سطح یا لبه موردنظر آن را درج نمایید.

بعد از تعیین لبه موردنظر روی نقشه، علامت تولرانس هندسی با استفاده از یک خط راهنما به آن افزوده می‌شود که می‌توان موقعیت علامت را تنظیم کرد.

برای درج علامت مبنا از ابزار Datum Feature استفاده کنید و نام مبنا را در Label Settings تعیین نمایید.



نکته

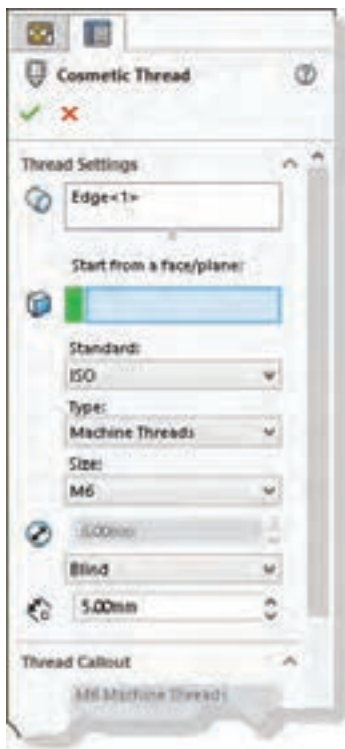


## درج متن A

متن می‌تواند با خط راهنما و یا بدون آن باشد. متنی که به یک نما ضمیمه شود همراه با آن تغییر می‌کند. چنانچه یک لبه برای درج متن انتخاب کنید متن با خط راهنما درج می‌شود، در غیر این صورت شناور خواهد بود. بعد از اجرای ابزار Note و تعیین موقعیت متن، نوار ابزار Formatting ظاهر می‌شود که می‌توان سایز، نوع قلم و دیگر ویژگی‌های متن را تعیین کرد.



شکل ۱۱۷



شکل ۱۱۸

## رزوه در نقشه

می‌توان سوراخ مهره و میله پیچ را به صورت بدون رزوه مدل‌سازی کرد و در نقشه رزوه موردنظر را به آن افزود. برای این کار سوراخ مهره را با قطر مته متناسب با آن مدل‌سازی کنید. مثلاً برای ایجاد یک سوراخ M10 آن را به قطر 8.5 سوراخ کنید. قطر میله M10 نیز باید 10 میلی‌متر باشد. ابزار موردنیاز برای درج رزوه Cosmetic Thread است که باید آن را از منوی Insert > Annotation اجرا کنید. بعد از اجرای ابزار باید ابتدا لبه سوراخ یا میله را در یکی از نماها انتخاب کنید. سپس ویژگی‌های رزوه مانند استاندارد، نوع رزوه، سایز و طول رزوه را تعیین کنید.

با درج رزوه در یک نما، در بقیه نماها نیز درج می‌شود.

تمامی قطعاتی که تاکنون مدل‌سازی کرده‌اید، نماگیری نمایید.

احجام صفحه بعد را مدل‌سازی کنید سپس آنها را به نقشه اجرایی تبدیل نمایید.

نکته

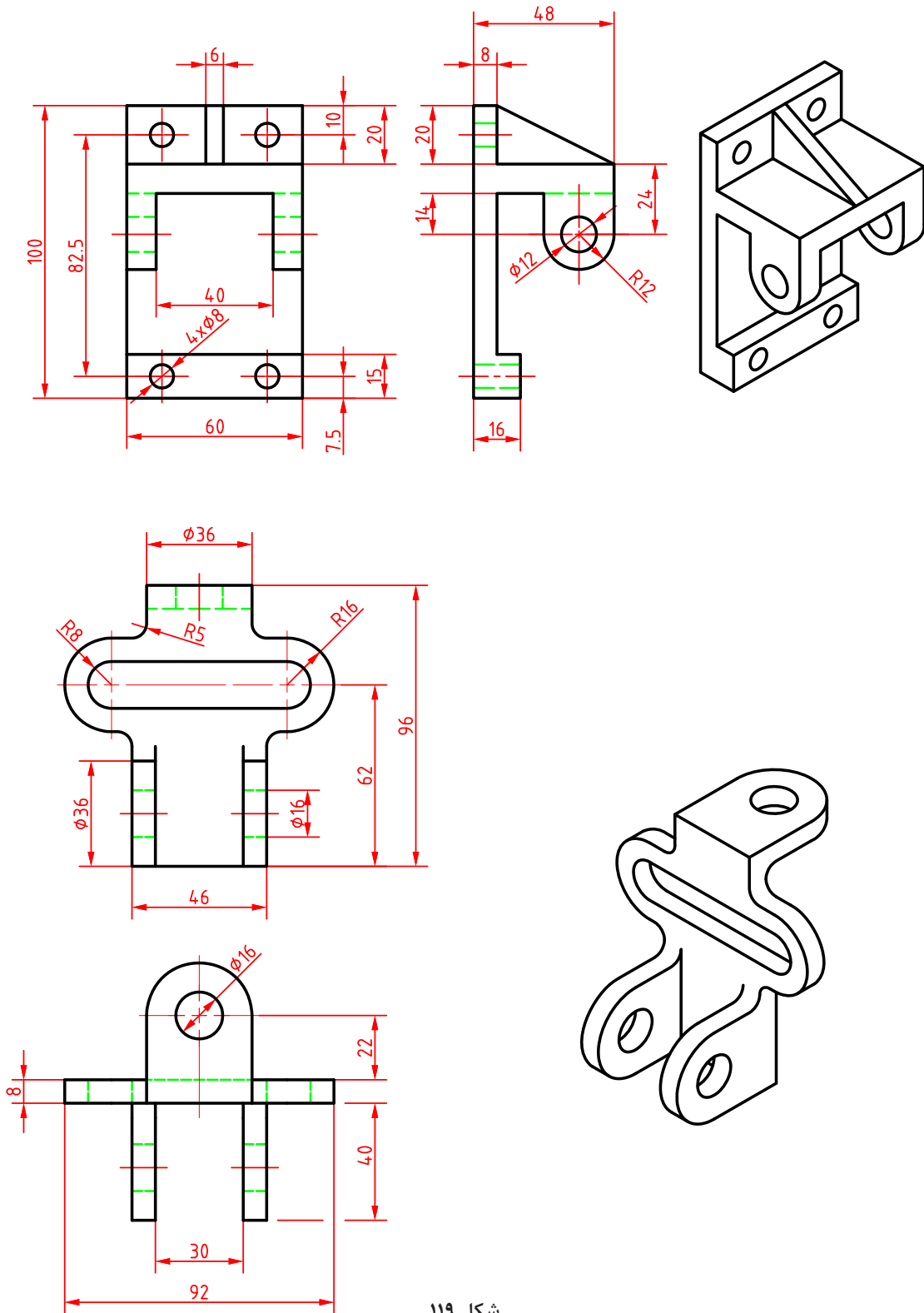


فعالیت ۲۵

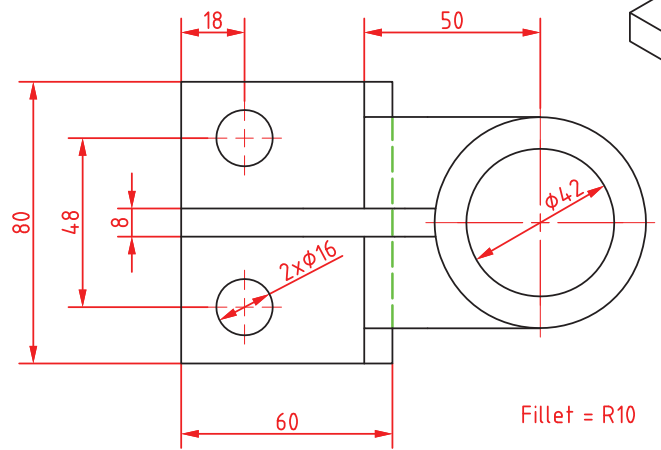
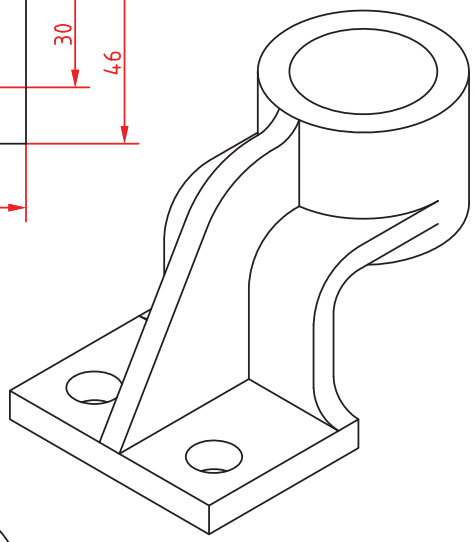
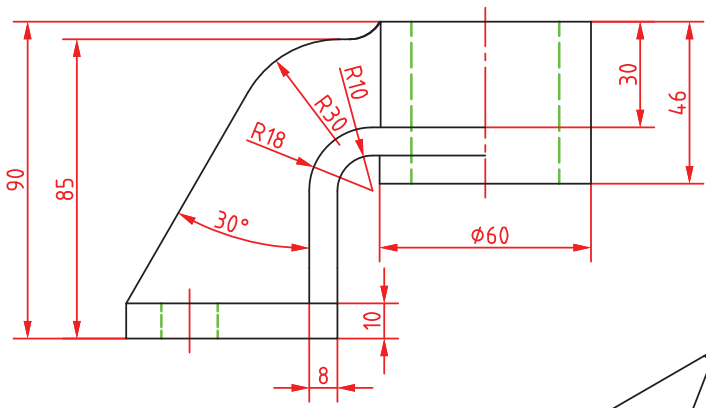
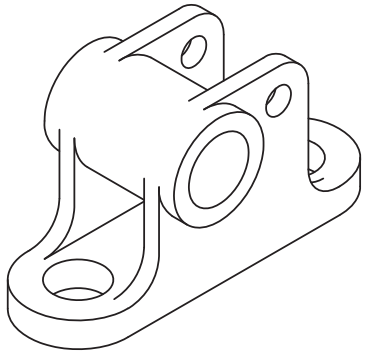
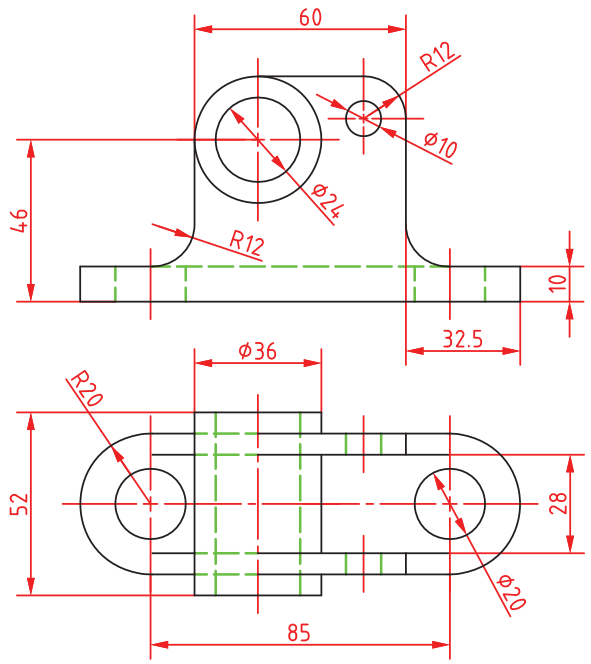


فعالیت ۲۶





شکل ۱۱۹



Fillet = R10

شکل ۱۳۰

نمره	استاندارد (شاخص‌ها، داوری، نمره‌دهی)	نتایج	استاندارد عملکرد	تکالیف عملکردی (شایستگی‌ها)
۳	۱- مدل‌سازی قطعات پیچیده در محیط سالی‌دورکز ۲- تهیه نقشه‌های اجرایی برای قطعات پیچیده از نرم‌افزار سالی‌دورکز	بالاتر از حد انتظار	تهیه مدل سه‌بعدی از روی نقشه‌های قطعات در محیط نرم‌افزار سالی‌دورکز و تهیه نقشه‌های اجرایی مورد نیاز	مدل‌سازی سه‌بعدی به کمک رایانه
۲	۱- مدل‌سازی قطعات ساده در محیط سالی‌دورکز ۲- تهیه نقشه اجرایی قطعات مساوی با استفاده از نرم‌افزار سالی‌دورکز	در حد انتظار (کسب شایستگی)		
۱	مدل‌سازی قطعات ساده در محیط سالی‌دورکز	پایین‌تر از انتظار (عدم احراز شایستگی)		
	نمره مستمر از ۵			
	نمره شایستگی پودمان از ۳			
	نمره پودمان از ۲۰			