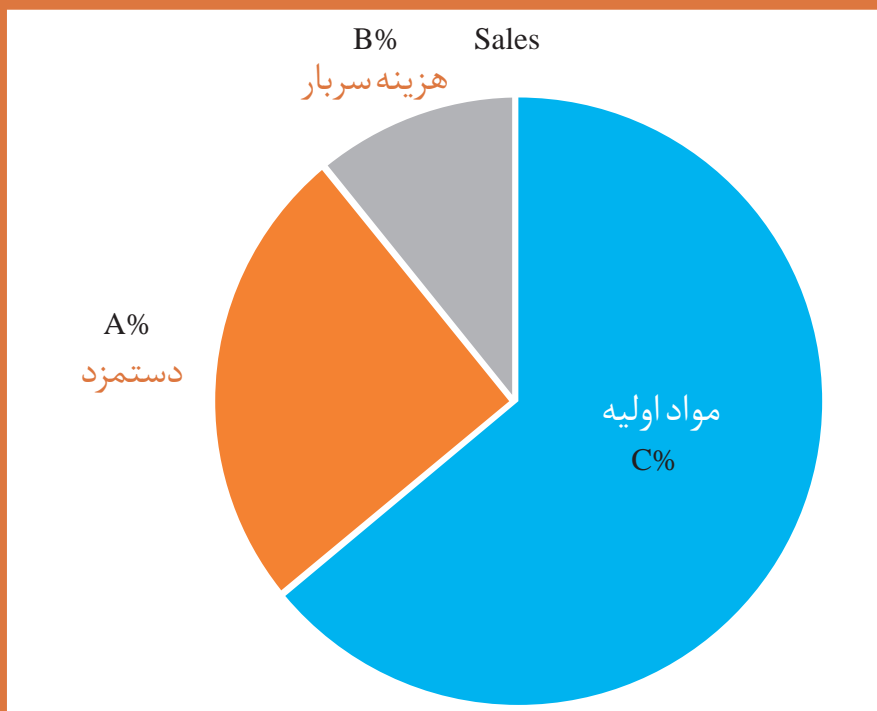


## پودمان ۴

### برآورد پروژه



## واحد یادگیری برآورد پروژه

### استاندارد عملکرد

تشریح پروژه، تحلیل نقشه پروژه، تفکیک و شناسایی قطعات، برآورد مواد خام لازم و برآورد هزینه تهیه و ساخت قطعات مطابق استاندارد.

### شایستگی برآوردکننده پروژه

- برآوردکننده باید توانایی نقشه خوانی و ترسیم نقشه صنعتی، مطابق اصول استاندارد را داشته باشد.
- برآوردکننده باید با روش های تولید آشنائی داشته باشد.
- برآوردکننده باید با اجزای ماشین آشنائی داشته باشد.
- برآوردکننده باید توانایی محاسبات هندسی احجام را داشته باشد.
- برآوردکننده باید توانایی انتخاب روش تولید مناسب و توانایی محاسبات مربوطه را داشته باشد.
- برآوردکننده باید آشنائی لازم با روش های تهیه مواد لازم در بازار را داشته باشد.
- برآوردکننده باید توانایی تخمین هزینه ها و ارائه قیمت تمام شده و فروش را داشته باشد.

### پیش نیاز

مدیریت برآورد یک پروژه، متکی به پیش نیازهای علمی و تجربی به شرح زیر می باشد:

- ۱ نقشه خوانی
- ۲ شناسائی اجزای استاندارد
- ۳ استفاده از جداول استاندارد
- ۴ محاسبه جرم قطعات
- ۵ روش های تولید
- ۶ محاسبه زمان تولید

## برآورد پروژه

### مقدمه

در این فصل تلاش است تا هنرجویان با داشتن اندوخته دانش و تجربیات سال‌های گذشته و آشنائی با مدیریت تولید بتوانند به راحتی یک پروژه شامل مجموعه‌ای مرتبط از قطعات، به عنوان ماشین را تفکیک و قطعات آن را شناسائی کرده، قطعات استاندارد را جدا و برای ساخت قطعاتی که باید ساخته شوند اقدام لازم را برنامه‌ریزی کرده و در نهایت با مدیریت منابع و تجهیزات، قیمت تمام‌شده محصول را با توجه به تمام جنبه‌های کار و هزینه‌های صرف‌شده برآورد نموده و از این رهگذر، کوتاه‌ترین راه‌ممکن از نظر زمان و ارزان‌ترین روش برای تولید محصول را انتخاب کنند.

### واژه‌های کلیدی

**پروژه:** فعالیت یا فعلی است که برای اجرای آن به برنامه‌ریزی نیاز است. پروژه اغلب یک بار انجام می‌شود و به پایان می‌رسد. ولی گاهی نیز پروژه به دسته فعالیت‌هایی گفته می‌شود که بایستی در فاصله‌های زمانی ویژه تکرار شوند. مانند بازسازی بنیادی یک نیروگاه هر دو سال یک بار.

**برآورد:** روشی برای پیش‌بینی یا تخمین نتیجه یک موضوع که توسط اعضای یک گروه استفاده می‌شود. معمولاً زمانی که ورودی‌های به دست آمده کامل نبوده، دارای عدم قطعیت بوده و یا وضعیت ثابتی وجود نداشته باشد، کاربرد دارد. مانند پیش‌بینی زمان کارکرد یک رنده تیز شده.

**هزینه:** شامل بهای مواد، اشیا و خدماتی است که برای کسب درآمد، مورد نیاز می‌باشد. مانند حقوق کارمندان، آب، برق، تلفن، هزینه استهلاک ساختمان و...

مبالغی که تولیدکننده برای تولید صرف می‌کند، هزینه تولید نامیده می‌شود. در یک پروژه اگر هزینه از درآمد بیشتر باشد انجام آن پروژه زیان‌آور و اگر هزینه از درآمد کمتر باشد، پروژه سود آور است.

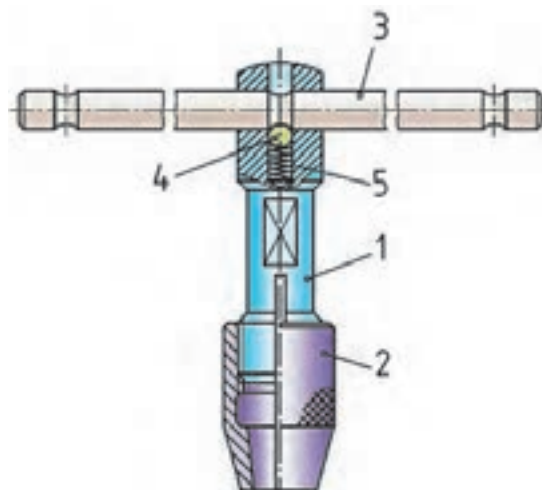
نکته



### نقشه خوانی اجرائی

برای ساخت هر محصول به نقشه‌ای از قطعات و چگونگی مونتاژ آن نیاز است. نقشه ترکیبی هر محصول از تعداد ده‌ها، صدها و در برخی از موارد هزاران قطعه تشکیل شده است. شکل (۱) نمونه‌ای از نقشه ترکیبی را نشان می‌دهد.

در این مجموعه، پروژه‌ای را مشاهده می‌کنید که از تعدادی قطعه مختلف تشکیل شده است، برای ساخت هرکدام از قطعات، لازم است نقشه‌های اجرایی تهیه شود. تهیه یک نقشه ترکیبی مانند شکل (۱) برای این مجموعه می‌تواند به درک ارتباط قطعات با همدیگر و موقعیت آنها کمک کند و در آخر برای مونتاژ قطعات نیز مفید واقع گردد.



شکل ۱- دسته قلاویز

**نقشه ترکیبی:** به نقشه ای فنی که موقعیت نصب صحیح کلیه قطعات در یک مجموعه با مکانیزمی خاص را کنار یکدیگر نمایش دهد نقشه ترکیبی گویند. شکل (۱)

نقشه های ترکیبی شامل جدول مشخصات قطعات مجموعه می باشند، که با استفاده از آن می توانیم تعداد، جنس و مشخصات فنی قطعات را نمایش دهیم. نقشه ترکیبی شکل (۱) دارای جدول مشخصاتی است که اطلاعات قطعات را ارائه نموده است. (جدول ۱)

جدول ۱- مشخصات فنی نقشه آچار					
شماره قطعه	نام قطعه	شماره استاندارد	جنس قطعات	تعداد قطعات	ملاحظات
۰۵	فنر	DIN ۲۰۹۸-۱ x ۹ x ۲۰		۱	
۰۴	ساقمه	ساقمه فولادی $\varnothing 8$	ST۳۷	۱	
۰۳	دسته	$\varnothing 10 \times \varnothing 200$	CK۴۵	۱	
۰۲	درپوش		CK۴۵	۱	
۰۱	بدنه				

برای قطعات مجموعه می توانیم گزارش روش تولید را به صورت زیر آماده کنیم:

**قطعه شماره ۱:** این قطعه توپی و یا بدنه نامیده شده و از جنس فولاد، که قابلیت سخت کاری دارد ساخته می شود. برای تولید آن باید میله گرد خام به اندازه لازم برش داده و برای ساخت آن از دستگاه تراش و برای تکمیل فرم آن از دستگاه فرز استفاده کرد.

**قطعه شماره ۲:** این قطعه که به آن درپوش گفته می‌شود از فولاد که قابلیت سخت کاری دارد ساخته می‌شود، برای تولید آن باید میله گرد خامی به ابعاد لازم برش داده و برای تکمیل آن از روش براده برداری با دستگاه تراش استفاده کرد.

**قطعه شماره ۳:** نام این قطعه، دسته است جنس آن از فولاد می‌باشد. مواد اولیه آن از میله گرد انتخاب شده و برای ساخت آن از دستگاه تراش استفاده می‌شود.

**قطعه شماره ۴:** این قطعه ساچمه بوده و از جنس فولاد سخت شده است. این نوع قطعات استاندارد بوده و به صورت آماده از بازار تهیه می‌شود.

**قطعه شماره ۵:** نام این قطعه فنر بوده و جنس آن از فولاد فنر انتخاب شده است. این قطعه نیز استاندارد بوده و به صورت آماده از بازار خریداری می‌شود.

برآورد و تخمین مقدار مواد اولیه با توجه به نقشه قطعات انجام می‌شود. تنها باید در تخمین مواد، مقدار اضافه تراش را به اندازه‌ها اضافه کرده و نزدیک‌ترین اندازه استاندارد مواد خام را برای آنها انتخاب نموده و گزارش کرد. برای مثال برای قطعه شماره ۱ در نقشه بالا، اندازه قطر اصلی قطعه ۱۸ میلی‌متر است، در بازار میله گرد با قطر ۱۸ میلی‌متر وجود ندارد، لذا قطر بالاتر یعنی ۲۰ میلی‌متر برای ماده خام آن انتخاب می‌شود.

فعالیت



نام، چگونگی عملکرد و ابعاد مواد خام برای قطعات شکل ۱ را مطابق زیر بنویسید.



شماره قطعه	۱	۲	۳	۴	۵
نام قطعه					
چگونگی عملکرد					
ابعاد مواد خام					

گاهی علاوه بر نقشه ترکیبی که وظیفه دارد قطعات یک دستگاه را معرفی کند، تصویری سه بعدی از محصول نیز به واحد ساخت، برنامه‌ریزی و مونتاژ پروژه کمک شایانی خواهد کرد.

فعالیت



نام و روش تولید اجزای هریک از وسایل زیر را بنویسید.

	
۱-	۱-

۲-	۲-
۳-	۳-
۴-	۴-
۵-	۵-

همچنین برای ساخت باید نقشه تک تک قطعات با مشخصات کامل تهیه شده و در اختیار سازنده قرار گیرد.

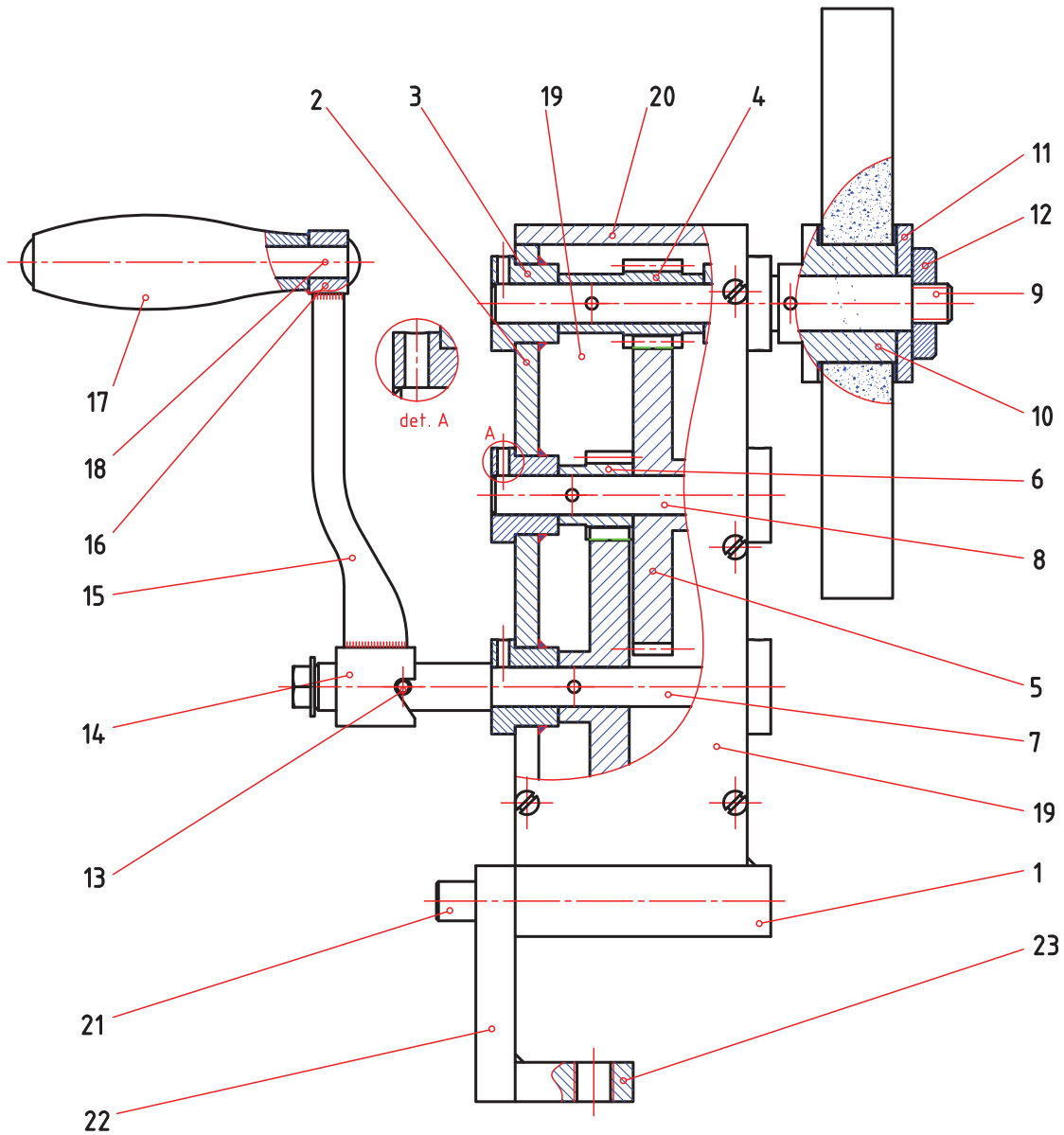
نقشه قطعات نقشه ترکیبی شکل ۱ (صفحه ۱۰۴) را به صورت دستی ترسیم کنید.

فعالیت



### ویژگی های نقشه های ترکیبی

الف) تمام قطعات و چگونگی ارتباط آنها را با یکدیگر نمایش دهد.  
 ب) اطلاعات ضروری، مانند نام قطعات، تعداد، جنس و مشخصات استاندارد را در اختیار قرار دهد.  
 پ) کارکرد هر قطعه را نمایش دهد.  
 نقشه ترکیبی باید تمام ویژگی های ذکر شده را به وضوح دارا باشد. به طوری که هر فرد فنی ضمن فهمیدن نقشه، با اطلاعاتی که نقشه ارائه می دهد توانایی ساخت مجموعه را از روی نقشه های ارائه شده و اطلاعات جدول نقشه را در خود احساس می کند. چنانچه در نقشه ترکیبی اطلاعات جدول ناقص باشد، نقشه خوان سردرگم شده و در ساخت قطعات و در نهایت مونتاژ مجموعه دچار تردید می شود. زیرا اطلاعات جنس یا مشخصات فنی قطعات در دسترس نیست. در مورد مجموعه های پیچیده با تعداد قطعه زیاد، کمترین نقص در ارائه اطلاعات قطعات باعث ایجاد اختلال در مدیریت ساخت و در نهایت عدم موفقیت در ساخت مجموعه می شود. نقشه ترکیبی صفحه بعد پروژه اصلی کتاب حاضر که دستگاه سنگ سنباده دستی است را نشان می دهد (شکل ۲)



شکل ۲. نقشه ترکیبی دستگاه سنگ سنباده دستی

نقشه ترکیبی را می توان با حداقل تصاویر نشان داد، به شرطی که:

۱ بهترین حالت های تصویر انتخاب شود.

۲ از برش های مناسب استفاده شود.

۳ شماره گذاری صحیح و مشخصی روی قطعات انجام شود.

یک نقشه ترکیبی لازم نیست که جزئیات هر قطعه به طور دقیق نشان دهد. معرفی شکل هندسی و ابعادی هر یک از قطعات در نقشه های تفکیکی به طور کامل نشان داده می شود.

نکته

به نقشه ای شامل اجزای مجموعه، که به صورت جداگانه در مسیر نصب (مونتاژ) تفکیک و ترسیم شده است، نقشه دمونتاز (پیاده شده) می گویند.



گفتنی است نقشه های مرکب دارای جدول مشخصات که نشانگر مشخصات فنی کلیه اجزای نقشه ترکیبی است می باشد، جدول زیر مربوط به مشخصات دستگاه سنگ سنباده دستی (موضوع پروژه کتاب) می باشد (جدول ۲).

جدول ۲- مشخصات فنی دستگاه سنگ دستی				
شماره قطعه	نام قطعه	جنس	تعداد	ملاحظات
۲۶	پیچ		۱	M10
۲۵	پین		۵	∅3
۲۴	پیچ		۱۰	M6
۲۳	بست	ST37	۱	
۲۲	رابط بست	ST37	۱	
۲۱	محور	ST37	۱	
۲۰	درپوش	ST37	۱	
۱۹	بدنه	ST37	۲	
۱۸	محور دسته	ST37	۱	



ادامه جدول مشخصات فنی دستگاه سنگ دستی

۱۷	دسته	ST۳۷	۱
۱۶	بوش	ST۳۷	۱
۱۵	بازو	ST۳۷	۱
۱۴	بوش بازو	ST۵۲	۱
۱۳	پین	ST۳۷	۱
۱۲	مهره	ST۳۷	۱
۱۱	واشر	ST۳۷	۱
۱۰	بوش	ST۳۷	۱
۹	محور	ST۳۷	۱
۸	محور	ST۳۷	۱
۷	محور	ST۳۷	۱
۶	چرخ دنده	ST۳۷	۱
۵	چرخ دنده	ST۳۷	۲
۴	چرخ دنده	ST۳۷	۱
۳	بوش	ST۳۷	۶
۲	بدنه	ST۳۷	۲
۱	پایه	ST۳۷	۱

با توجه به نقشه ترکیبی و اجزای دستگاه سنگ دستی در قسمت ملاحظات جدول ۲، قطعات استاندارد و ساختنی را مشخص کنید.

فعالیت



اجزای استاندارد در نقشه‌های ترکیبی

در یک مجموعه، قطعات به یکدیگر متصل می‌شوند تا کار خود را به طور صحیح انجام دهند. اتصال قطعات به همدیگر ممکن است دائمی باشد، مانند اتصال توسط جوش یا پرچ و یا ممکن است موقت باشد، مانند اتصال به وسیله پیچ و مهره، خار، گوه و... همچنین ممکن است در مجموعه از قطعات استاندارد و آماده مانند انواع بلبرینگ و رولبرینگ، فنر، واشر، و... استفاده شود.



با استفاده از منابع مختلف و قابل دسترس پیرامون انواع قطعات استاندارد تحقیق کرده و آن را در کلاس درس ارائه نمایید.

در نقشه دستگاه سنگ دستی (شکل ۱) بعضی از قطعات استاندارد بوده و بهتر است به صورت آماده تهیه شود، مانند پیچ و پین و... همچنین برخی از قطعات مانند بدنه، محورها و چرخ دنده ها باید با یکی از روش های تولید ساخته شوند.



یک گروه دو نفری تشکیل داده و با مشارکت یکدیگر و با توجه به نقشه دستگاه سنگ دستی (موضوع پروژه کتاب) روش تأمین (خرید از بازار و تولید) هر یک از قطعات آن را به ترتیب با واژه های استاندارد و ساخت نوشته و در صورت نیاز روش تولید آن را ذکر کنید.

چگونگی تأمین قطعات دستگاه سنگ دستی

شماره قطعه	نام قطعه	خرید از بازار (استاندارد)	ساخت	روش ساخت
۱				
۲				
۳				
۴				
۵				
۶				
۷				
۸				
۹				
۱۰				
۱۱				
۱۲				

				۱۳
				۱۴
				۱۵
				۱۶
				۱۷
				۱۸
				۱۹
				۲۰
				۲۱
				۲۲
				۲۳
				۲۴
				۲۵
				۲۶

به طور خلاصه برای شناسایی و تفکیک قطعات تشکیل دهنده یک مجموعه از روی نقشه ترکیبی، خواندن، درک نقشه، تجسم و ترسیم اجزای آن به موارد زیر توجه شود:

- ۱ شماره های قطعات
- ۲ نوع برش و جهت هاشور
- ۳ اندازه های جزئی و کلی در نقشه
- ۴ اندازه های دارای تولرانس و علائم انطباقی و کیفیت سطح
- ۵ جدول نقشه ترکیبی
- ۶ تصاویر مجسم برش خورده و کامل

در صنایع مختلف به خصوص صنایع ماشین سازی برای قطعات و اجزای دستگاه ها استانداردهای مختلفی تدوین شده است، که می توان به آنها مراجعه کرد.

نکته



مواد به طور کلی به فلزات و غیر فلزات تقسیم می‌شوند، که در سال‌های قبل به آنها اشاره شده است، یک مجموعه ممکن است از قطعات مختلف با جنس‌های متفاوتی که بستگی به عملکرد مجموعه دارد ساخته شود. انتخاب نوع جنس هر قطعه بستگی به نوع عملکرد قطعه در مجموعه دارد. معمولاً جنس قطعات در نقشه ترکیبی در جدول نوشته می‌شود تا با این روش سازنده قطعات، راحت‌تر بتواند روش ساخت قطعات را انتخاب کند. گروه فلزات شامل فلزاتی مانند: آلومینیوم، آهن، مس، روی، قلع، سرب و... و آلیاژهای فلزی مانند: فولاد، چدن، برنج، برنز و... و گروه غیر فلزات شامل انواع پلاستیک‌ها، لاستیک‌ها، کامپوزیت‌های غیر فلزی و... است.

### برآورد وزن مواد خام

هر قطعه در یک مجموعه ساده یا پیچیده از موادی ساخته شده که دارای حجم و مشخصات فیزیکی خاص است. بر اساس این مشخصات می‌توانیم به راحتی برآوردی نسبتاً دقیق از وزن مواد مصرفی در آن داشته باشیم. قبلاً آموخته ایم که وزن هر جسم برابر حاصل ضرب چگالی در حجم آن است.

$$M_{kg} = V(m^3) \times \rho (kg/m^3)$$

چگالی یکی از مهم‌ترین مشخصات فیزیکی مواد است.

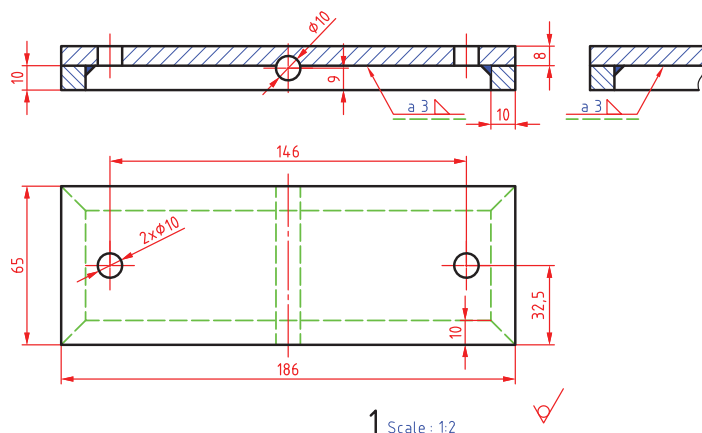
نکته



جدول استاندارد مربوط به خواص فیزیکی مواد تهیه شده است که به برآورد آسان و سریع وزن قطعات کمک می‌کند. نمونه‌ای از این نوع جدول در زیر آورده شده است. (جدول ۳)

جدول ۳- خواص فیزیکی مواد							
سیلیسیم	فولاد غیر آلیاژی	فولاد آلیاژی	مس	روی	قلع	آلومینیوم	خواص فیزیکی
۲۳۳۰	۷۸۵۰	۷۹۰۰	۸۹۶۰	۷۱۳۰	۷۲۹۰	۲۷۰۰	جرم مخصوص (چگالی) (kg/m <sup>۳</sup> )
۱۴۲۳	۱۵۰۰	۱۵۰۰	۱۰۸۰	۴۲۰	۲۳۱	۶۵۰	دمای ذوب (°C)

**مثال ۱:** مقدار جرم پایه دستگاه سنگ دستی مطابق نقشه زیر (قطعه شماره ۱) را حساب کنید. (شکل ۳)  
این قطعه از جنس فولاد ST۳۷ طراحی شده است. اندازه‌ها در نقشه، نشان‌دهنده اندازه تمام شده قطعه است. اما برای ساخت آن باید اضافه اندازه‌ای (اضافه تراش) متناسب با روش تولید، به ابعاد نقشه اضافه شود تا در زمان خرید مواد مدنظر قرارگیرد. قطعه شماره ۱ دستگاه سنگ دستی شامل دو قسمت صفحه اصلی و کلاف



شکل ۳- پایه دستگاه سنگ دستی

دور تا دور است که با عملیات جوشکاری بهم متصل شده و قسمتی از سازه دستگاه را تشکیل داده‌اند. صفحه اصلی تسمه فولادی به ابعاد (۱۸۶ × ۶۵ × ۸) میلی‌متر و ضخامت ۸ میلی‌متر است. قطعه دوم شمش فولادی با مقطع مربع ۱۰ میلی‌متری است. ابعاد تمام شده قطعه اصلی (۱۸۶ × ۶۵ × ۸) میلی‌متر است، برای حالت خام این قطعه، از صفحه فولادی به ضخامت ۸ میلی‌متر استفاده می‌شود، مقدار ۵ میلی‌متر نیز به عنوان اضافه تراش به طول و عرض این قطعه اضافه می‌شود که این مقدار اضافه در هنگام ماشین کاری از بین می‌رود. بنابراین ابعاد مواد خام برای صفحه اصلی (۱۹۱ × ۷۰ × ۸) خواهد شد، بنابراین جرم این صفحه برابر است با:

$$\rho_{\text{فولاد}} = 7850 \text{ kg/m}^3$$

$$V = 191 \times 70 \times 8 = 107 \times 10^{-6} \text{ m}^3$$

$$m = V \times \rho = (107 \times 10^{-6} \text{ m}^3) \times (7850 \text{ kg/m}^3) = 0.84 \text{ kg}$$

برای طول کلاف دور تا دور از شمش فولادی به ابعاد مقطع (۱۰ × ۱۰) که دور تا دور صفحه با جوش متصل می‌شود، با اضافه برش حدود ۵۰۰ میلی‌متر نیاز داریم. لذا جرم این قطعه نیز برابر است با:

$$V = 500 \times 10 \times 10 = 5 \times 10^{-6} \text{ m}^3$$

$$m = 5 \times 10^{-6} \text{ m}^3 \times 7850 \text{ kg/m}^3 = 0.394 \text{ kg}$$

اطلاعات حجم و وزن، کمک شایانی به برآورد هزینه هر یک از قطعات و کل مجموعه می‌نماید. گاهی اوقات بنا بر تجربه می‌توان جنس قطعات را تشخیص داد. ولی بعضاً ممکن است به راحتی جنس قطعه قابل تشخیص نباشد، لذا در این گونه موارد با وزن کردن قطعه و تعیین حجم آن با روش‌های علمی و عملی می‌توان چگالی جنس قطعه را از تقسیم جرم بر حجم به دست آورده و با مقایسه نتیجه با جداول مشخصات فیزیکی مواد، جنس قطعه را مشخص نمود.

$$\left( \rho = \frac{M}{V} \right)$$

گفتنی است با استفاده از جداول جرم واحد سطح و جرم واحد طول فلزات نیز می‌توان جرم قطعات را محاسبه نمود. (الف) جرم واحد سطح فولاد (جدول ۴ و ۵)

جدول ۴- وزن واحد سطح فولاد							
S (mm)	M' (kg/m <sup>2</sup> )	S (mm)	M' (kg/m <sup>2</sup> )	S (mm)	M' (kg/m <sup>2</sup> )	S (mm)	M' (kg/m <sup>2</sup> )
۰٫۷	۵٫۵	۱٫۵	۱۱٫۸	۴٫۰	۳۱٫۴	۸٫۰	۶۲٫۸
۰٫۸	۶٫۲۸	۲٫۰	۱۵٫۷	۴٫۵	۳۵٫۳	۱۰٫۰	۷۸٫۵
۰٫۹	۷٫۰۷	۲٫۵	۱۹٫۶	۴٫۷۵	۳۷٫۳	۱۲٫۰	۹۴٫۲
۱٫۰	۷۸۵	۳	۲۳٫۶	۵٫۰	۳۹٫۳	۱۴٫۰	۱۱۰
۱٫۲	۹٫۴۲	۳٫۵	۲۷٫۵	۶٫۰	۴۷٫۱	۱۵٫۰	۱۱۸

**توضیح:** M جرم واحد سطح و S ضخامت ورق است.

جدول ۵- وزن واحد طول فولاد							
d (mm)	M' (kg/m)	d (mm)	M' (kg/m)	d (mm)	M' (kg/m)	d (mm)	M' (kg/m)
۵	۰٫۱۵۴	۱۵	۱٫۳۹	۳۰	۵٫۵۵	۵۵	۱۸٫۷
۶	۰٫۲۲۲	۱۶	۱٫۵۸	۳۵	۷٫۵۵	۶۰	۲۲٫۲
۸	۰٫۳۹۵	۱۸	۲٫۰	۴۰	۹٫۸۶	۷۰	۳۰٫۲
۱۰	۰٫۶۱۷	۲۰	۲٫۴۷	۴۵	۱۲٫۵	۸۰	۳۹٫۵
۱۲	۰٫۸۸۸	۲۵	۳٫۸۵	۵۰	۱۵٫۴	۱۰۰	۶۱٫۷

**توضیح:** M' جرم واحد طول و d قطر میل است.

علاوه بر روش های محاسباتی با نرم افزارهای طراحی مانند Solid Work و Auto Cad نیز حجم و جرم قطعات قابل محاسبه است.

نکته



**مثال ۲:** مقدار جرم پایه دستگاه سنگ دستی مطابق نقشه (قطعه شماره ۱) را حساب کنید. (شکل ۳)

$$A = 191 \times 70 = 13370 \times 10^{-6} \text{ m}^2$$

$$m = 13370 \times 10^{-6} \times (62/8) = 0/839 \text{ kg}$$

$$A = 500 \times 10 = 5000 \times 10^{-6} \text{ m}^2$$

$$m = 5000 \times 10^{-6} \times (78/5) = 0/392 \text{ kg}$$

جرم مواد اولیه برای یک محور فولادی به قطر ۵۰ و طول ۳۵۰ میلی متر را حساب کنید.

فعالیت



یک گروه دو نفری تشکیل داده و با مشارکت یکدیگر وزن مواد اولیه برای دستگاه سنگ دستی را مطابق زیر محاسبه کرده و بنویسید.

فعالیت



محاسبه وزن مواد اولیه دستگاه سنگ دستی

شماره قطعه	نام	جنس	حجم (متر مکعب)	جرم (کیلوگرم)
۱				
۲				
۳				
۴				
۵				
۶				
۷				
۸				
۹				
۱۰				
۱۱				
۱۲				
۱۳				

				۱۴
				۱۵
				۱۶
				۱۷
				۱۸
				۱۹
				۲۰
				۲۱
				۲۲
جرم کل (کیلوگرم):				

### برآورد هزینه مواد خام

در واحدهای تولیدی و صنعتی، موجودی مواد بخش اعظمی از دارایی‌های جاری را به خود اختصاص می‌دهد. در ضمن مواد مصرف شده نیز سهم اساسی از بهای تمام شده محصولات را تشکیل می‌دهد. بنابراین همواره در ارتباط با کنترل مواد اولیه شرکت‌های تولیدی موارد زیر مطرح است:

۱) مدیریت تهیه و خرید مواد اولیه

۲) مدیریت کنترل مواد

۳) نگهداری و انبارداری مواد

در شرکت‌های تولیدی کوچک صاحب مؤسسه خود وظیفه خرید و کنترل مواد را بر عهده دارد ولی در شرکت‌های تولیدی بزرگ، نیاز به یک سیستم منظم تهیه و خرید مواد ضروری است. خریداری مواد اولیه باید تحت نظر یک مدیریت مناسب، با تشکیلات نظام‌مند، دقیق، با سرعت عمل و قدرت هماهنگی با قسمت‌های مختلف واحد تولیدی صورت پذیرد تا از ضایع شدن سرمایه جلوگیری شود.

قیمت هر یک از مواد اولیه صنعتی در بازار تابع عوامل مختلفی از جمله نرخ تورم سالانه، نرخ ارز در بازار، میزان تولید داخلی و... است که تمام این عوامل در خرید و تولید قطعات مؤثر است. احتمالاً در ماشین‌های مختلف دیده‌اید، قطعه‌ای در بازه زمانی کوتاهی نیاز به تعویض یا تعمیر پیدا می‌کند. با بررسی نوع قطعه و جنس آن و عملکرد مجموعه، متوجه می‌شوید که اگر جنس قطعه یا روش تولید آن تغییر می‌کرد، نیاز به تعمیر و یا تعویض زودهنگام نبود. لیکن تولیدکننده بنابر مصالح اقتصادی و سیاست‌های کاری خود ترجیح داده است این قطعات را با این کیفیت تولید کند. در هر صورت قیمت انواع مواد خام را می‌توان با استعلام از فروشندگان



مربوطه و یا از روش‌های دیگر به دست آورد. با داشتن امکانات در دسترس و همچنین بنگاه‌های عرضه‌کننده متعدد، در حال حاضر یافتن قیمت قطعات استاندارد آماده یا مواد خام مختلف آسان‌تر شده است، لذا پس از انجام محاسبات لازم و برآورد مقدار مورد نیاز هر قطعه یا ماده خام قیمت آنها را استخراج کرده و در گزارش مربوطه ثبت می‌کنیم، تا برای برآورد هزینه تمام شده استفاده شود.

با استفاده از منابع مختلف و قابل دسترس قیمت روز انواع پروفیل‌های فولاد ساختمانی ST۳۷، میلگرد فولادی ST۵۲، میلگرد آلومینیوم، مس و برنج را از راه‌های مختلف استخراج و در جدولی مناسب ثبت و در کلاس ارائه کنید.

تحقیق



**مثال ۳:** در صورتی که قیمت هر کیلوگرم میلگرد سنگ خورده فولادی در حال حاضر به طور میانگین ۵۰/۰۰۰ ریال و جرم هر متر میلگرد به قطر ۱۰ میلی متر برابر ۰/۶۱۷ کیلو گرم باشد قیمت مواد اولیه برای ساخت قطعه شماره ۸ دستگاه سنگ دستی را حساب کنید.

$$\text{طول اولیه میلگرد به متر } ۰/۰۷۶ = ۷۶/۱۰۰۰$$

$$\text{قیمت قطعه (ریال)} = ۲۳۴۵ = ۵۰۰۰۰ \times ۰/۶۱۷ \times ۰/۰۷۶$$

یک گروه دو نفری تشکیل داده و با مشارکت یکدیگر قیمت مواد اولیه برای دستگاه سنگ دستی بر اساس نقشه و مطابق جدول زیر را محاسبه کرده و بنویسید. (جدول ۷)

فعالیت



محاسبه قیمت مواد اولیه دستگاه سنگ دستی

شماره قطعه	نام	جنس	حجم (متر مکعب)	جرم (کیلوگرم)	نرخ واحد جرم	قیمت
۱						
۲						
۳						
۴						
۵						
۶						
۷						

						۸
						۹
						۱۰
						۱۱
						۱۲
						۱۳
						۱۴
						۱۵
						۱۶
						۱۷
						۱۸
						۱۹
						۲۰
						۲۱
						۲۲
جرم کل مواد اولیه (ریال):						

## انتخاب روش تولید

برای ساخت قطعات می‌توان از روش‌های مختلف تولید مانند روش‌های تولید با براده شامل تراشکاری، فرزکاری، دریل کاری، سنگ زنی، ورق کاری و... و روش‌های تولید بدون براده شامل جوشکاری، برشکاری، آهنگری، ریخته‌گری، قالب‌سازی، روش‌های نوین تولید و... با توجه به شکل، ابعاد، تعداد و... استفاده کرد. در تولید قطعات گاهی با توجه به شرایط قطعه مانند پیچیدگی فرم، دقت خاص، ظرافت ابعاد و... باید از روش‌های نوین تولید مانند CNC، لیزر، فرایندهای الکتروشیمیایی و... استفاده نمود. روش‌های نوین تولید در مقایسه با روش‌های متداول گران‌تر هستند، ولی با توجه به نوع قطعه و مجموعه باید از این روش‌ها تبعیت نمود. تصاویر زیر نمونه‌ای از این قطعات را نشان می‌دهد. مانند قطعات ظریف با فرم هندسی دقیق و پیچیده، تولیدکننده

را به سمت استفاده از فرایندهای براده برداری با تکنولوژی CNC هدایت می کند. همچنین گاهی تولید کننده برای برش ظریف یک الگوی هندسی راهی جز استفاده از فرایندهای نوین برشکاری مانند لیزر ندارد. تصاویر زیر نمونه هایی از این قطعات را نشان می دهد. (شکل ۴).



تولید قطعات به روش برشکاری با اشعه لیزر



قطعات تولید شده به روش CNC

شکل ۴- تولید باروش های نوین

در تمامی این روش ها باید به دو نکته مهم و اساسی توجه نمود:

(الف) اجرا در کوتاه ترین زمان ممکن.

(ب) تولید با کیفیت استاندارد و کمترین قیمت.

در سال های قبل تولید به روش براده برداری دستی و ماشینی را به صورت نظری و عملی آموخته و تجربه کرده اید. با این مهارت های توان مواد خام را مطابق نقشه به قطعه ای با کیفیت قابل قبول و قابل استفاده تبدیل نمود، براساس مهارت های کسب شده می توان زمان انجام کار را به حداقل ممکن کاهش داد. گاهی تولید قطعه آن قدر زمان بر است که توجیه اقتصادی نداشته و ترجیح داده می شود ساخت قطعه با برون سپاری تهیه و تولید شود. تولید به هر روشی که انجام شود زمانی را به خود اختصاص می دهد که در برآورد هزینه های جانبی تولید تأثیرگذار است. جمع زمان های تجهیز و تولید در برآورد نسبتاً دقیقی از یک مجموعه مؤثر است. در صنایع مختلف، مسئول تولید اطلاعات استخراج شده را باید طی گزارشی مانند جدول نمونه زیر آماده کرده و در حین کار آن را تکمیل کند و در پایان کار به واحد فنی تحویل دهد تا با استفاده از زمان تجهیز و تولید، هزینه مربوطه را استخراج کنند و در محاسبه کلی قیمت قطعه یا مجموعه تأثیر دهند. (جدول ۶)

جدول ۶- نمونه گزارش روش تولید

ردیف	شماره نقشه	شماره قطعه	جنس قطعه	روش تولید	زمان تجهیز	زمان تولید	جمع

## برآورد زمان تولید

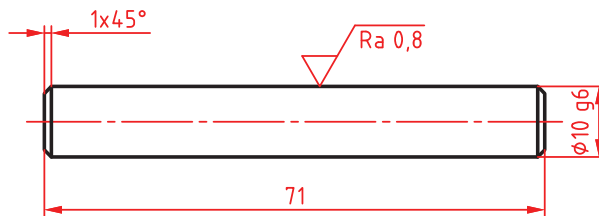
در هر فرایند تولید، زمانی برای کار ماشین یا ابزار روی مواد خام اختصاص داده می‌شود تا قطعه مورد نظر مطابق نقشه ساخته شود. این زمان با روش‌های محاسباتی و تجربی قابل به دست آوردن است، در اکثر فرایندها به عوامل مختلفی از جمله: مهارت اپراتور، شرایط به هنگام نگهداری ماشین، تعمیرات دوره ای دستگاه، نوع ابزار، جنس قطعه کار، تجهیزات و امکانات جانبی تولید بستگی دارد.

زمان انجام کار عبارت است از مدتی که یک ماشین کار با مهارت متوسط تنظیمات دستگاه را انجام داده، ابزار مربوطه را نصب کرده و قطعه را بتراشد.

نکته



**مثال ۴:** شکل زیر قطعه شماره ۸ دستگاه سنگ دستی است. میلگرد سنگ خورده ای به صورت خام به قطر ۱۰ میلی متر را انتخاب می‌کنیم، طول قطعه باید ۷۱ میلی متر شود. ولی برای بریدن میلگرد خام، اضافه تراشی به اندازه ۵ میلی متر به طول نقشه اضافه می‌کنیم. طول قطعه خام ۷۶ میلی متر خواهد شد. برای اندازه کردن طول، میلگرد باید پیشانی تراشی شود. (شکل ۵)



شکل ۵- قطعه شماره ۸ دستگاه سنگ دستی

یک سطح قطعه را با عمق بار ۱ میلی متر پیشانی تراشی می‌کنیم و سپس طرف دیگر را دوبار پیشانی تراشی کرده تا اندازه قطعه ۷۱ میلی متر شود. برای محاسبه انجام زمان کار مطابق جدول زیر عمل می‌شود.

محاسبه زمان انجام کار قطعه شماره ۸ دستگاه سنگ دستی	
اطلاعات اولیه	محاسبات
طول پیشرو ابزار ۳mm	طول مسیر حرکت ابزار $L = 3 + 5 = 8$
زمان تجهیز ماشین ۴min	
سرعت برش فولاد ۲۰m/min	زمان کل پیشانی تراشی $T = \frac{L \times i}{n \times f} = 0,7 \text{ min}$ $\Delta \text{min}$
عده دوران سه نظام ماشین $n = 630 \text{ rev/min}$	
سرعت پیشروی $F = 0,1 \text{ mm/rev}$	

قبل از اجرای ماشین کاری، زمانی صرف تجهیز و تنظیم ماشین می‌شود که بایستی در محاسبات زمان آورده شود.

نکته



## برآورد هزینه‌های تولید

نرخ اجرای تمام فرایندهای تولید، بر اساس فاکتورهای خاصی هر ساله توسط سازمان‌های مربوطه مانند انجمن مکانیک یا سازمان برنامه و بودجه تعیین و فهرست شده تا تولید کنندگان قیمت پایه محصولات خود را محاسبه کرده و برای عرضه در بازار قیمت گذاری کنند. گفتنی است قیمت پایه، مبلغی مخصوص تولید کننده بوده و قیمت فروش محصول شامل قیمت پایه، هزینه‌های جانبی و مقدار سود می‌باشد. برای نمونه فهرستی از چند فرایند که مربوط به سال ۱۳۹۶ می‌باشد ارائه می‌گردد. (جدول ۷)

جدول ۷. نرخ فرایندهای تولید در سال ۱۳۹۶		
ردیف	نوع فرایند تولید	نرخ تولید بر مبنای ساعت کاری (ریال)
۱	مته کاری	۴۰۰,۰۰۰
۲	تراشکاری	۶۵۰,۰۰۰
۳	تراش CNC	۱۲۰۰,۰۰۰
۴	فرزکاری	۱۰۰۰,۰۰۰
۵	ریخته گری چدن	هر کیلوگرم ۴۵,۰۰۰
۶	جوشکاری قوس الکتریکی	هر کیلوگرم ۴,۵۰۰
۷	برش لیزر فولاد	تا ضخامت ۳ میلی متر: هر میلی متر طول ۲۰۰۰ ریال

با استفاده از جدول نرخ فرایندهای تولید می‌توان هزینه‌های تولید را محاسبه نمود.

**مثال ۵:** برای قطعه شماره ۸ دستگاه سنگ دستی که زمان انجام کار آن ۵ دقیقه برآورد شده، هزینه پیشانی تراشی را حساب کنید.

$$(۵ \div ۶۰) \times ۶۵۰,۰۰۰ = ۵۴,۰۰۰$$

هزینه تراشکاری (ریال)

یک گروه دو نفری تشکیل داده و با مشارکت یکدیگر قیمت هر یک از قطعات دستگاه سنگ دستی را بر اساس نقشه و مطابق جدول زیر محاسبه کرده و بنویسید.

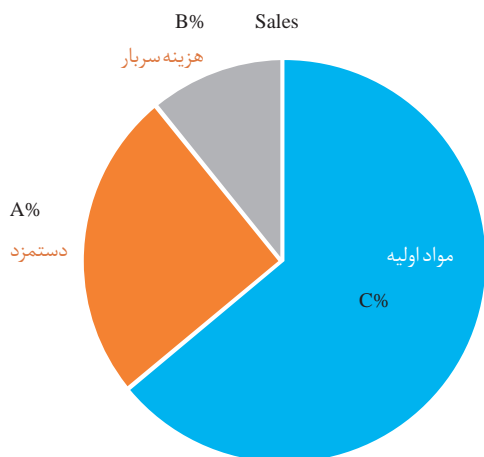
فعالیت



محاسبه قیمت اولیه دستگاه سنگ دستی					
شماره قطعه	نام	قیمت مواد خام	زمان تولید (دقیقه)	هزینه ماشین کاری	قیمت قطعه
۱					
۲					

					۳
					۴
					۵
					۶
					۷
					۸
					۹
					۱۰
					۱۱
					۱۲
					۱۳
					۱۴
					۱۵
					۱۶
					۱۷
					۱۸
					۱۹
					۲۰
					۲۱
					۲۲

قیمت دستگاه (ریال):



شکل ۶- نمودار هزینه تمام شده محصول

### سایر هزینه‌ها (سربار)

هزینه‌هایی که در جریان تولید اتفاق می‌افتد ولیکن نمی‌توان آنها را به‌طور مستقیم و مشخص به اقلامی از تولید یا محصولی خاص اختصاص داد به‌عنوان سربار کارخانه یا سایر هزینه‌ها شناسایی می‌شوند. از نمونه‌های مشخص این هزینه‌ها می‌توان هزینه مواد مصرفی غیرمستقیم تولید، دستمزد غیرمستقیم، هزینه تعمیرات، هزینه‌های استهلاک ماشین‌آلات، ضایعات در طی مراحل مختلف تولید، بیمه، مالیات و... را نام برد. (شکل ۶)

به‌طور کلی عوامل اصلی بهای تمام شده به سه دسته تقسیم می‌شوند: شکل (۶)

- ۱ مواد اولیه
- ۲ دستمزد (کار)
- ۳ سربار (سایر هزینه‌های تولید)

### مواد اولیه:

رکن اصلی تولید کالا و محصول مواد اولیه می‌باشد. این مواد به دو بخش تقسیم می‌شوند: **الف) مواد مستقیم:** آن بخش از مواد مصرفی که از کالای ساخته شده جدائی ناپذیر است و مستقیماً در ساخت کالا نقش دارد را مواد مستقیم گویند به‌عنوان مثال: فولاد در ساخت پیچ و مهره، مواد مستقیم تولید محسوب می‌گردد.

**ب) مواد غیر مستقیم:** آن دسته از مواد مصرفی که برای تکمیل کالا ضروری می‌باشد ولیکن به علت مصرف ناچیز آن نتوان به‌عنوان مواد مستقیم مصرفی تولید کرد مواد غیرمستقیم محسوب می‌شود. مانند مصرف گرم در آبکاری تکمیلی پیچ و مهره.

**دستمزد (کار):** حقوق و حق الزحمه‌ای که در جریان تولید و ساخت برای تبدیل مواد به کارگران پرداخت می‌شود را دستمزد تولید گویند. دستمزد نیز به دو بخش تقسیم می‌شود:

- ۱ **دستمزد مستقیم:** دستمزدی است که بابت کاری که مستقیماً صرف تبدیل مواد اولیه به کالای ساخته شده می‌شود، پرداخت می‌گردد.
- ۲ **دستمزد غیر مستقیم:** دستمزدی است که بابت کاری پرداخت می‌شود که مستقیماً در ساخت و ترکیب کالای ساخته شده نقش نداشته است مانند حقوق نگهبانان و سرکارگران کارخانه و...

**هزینه‌های سربار:** کلیه هزینه‌هایی که در جریان تولید اتفاق می‌افتد ولیکن نمی‌توان آنها را به‌طور مستقیم و مشخص به اقلامی از تولید یا محصولی خاص اختصاص داد به‌عنوان سربار یا سایر هزینه‌ها شناسایی می‌شوند. نمونه‌های مشخص این هزینه‌ها، مواد غیرمستقیم تولید، دستمزد غیرمستقیم، هزینه تعمیرات و هزینه‌های

استهلاک ماشین آلات، ضایعات در طی مراحل مختلف تولید، هزینه بیمه مالیات و سایر مواد مشابه می باشد. **بهای اولیه:** عبارت است از حاصل جمع هزینه‌هایی که به طور مستقیم (مواد اولیه مستقیم و دستمزد مستقیم) در ساخت کالا به کار می‌رود.

### بهای تبدیل:

هزینه‌های تبدیل عبارت است از هزینه‌هایی که برای تبدیل مواد اولیه به کالای ساخته شده به کار می‌رود.

فعالیت



یک گروه دو نفری تشکیل داده و با مشارکت یکدیگر موارد مرتبط را با علامت «+» و موارد غیر مرتبط را با علامت «-» مشخص کنید.

خرید ماشین آلات	هزینه بسته بندی	هزینه تعمیرات	خرید فولاد	فسفاته کاری قطعه	
					هزینه سربار
					بهای تبدیل
					بهای اولیه
					مواد غیر مستقیم
					دستمزد مستقیم

در تولید صنعتی، هزینه‌ها براساس ارتباط آنها با تولید نیز به دو گروه مطابق زیر تقسیم می‌شوند. **هزینه‌های مستقیم:** این هزینه‌ها با تولید ارتباط مستقیم دارند و می‌توان آنها را در کالاهای تولید شده مشخص نمود یا به مرحله‌ای از ساخت یا سفارش تولید ارتباط داد. مشخص‌ترین این هزینه‌ها مواد اولیه و دستمزد مستقیم تولید می‌باشد. موادی که مستقیماً در تولید یک کالا نقش دارند مواد مستقیم تولید می‌باشند به عنوان مثال چوبی که در ساخت میز و صندلی، چرمی که در ساخت کفش و یا شیری که در ساخت بستنی به کار می‌رود مواد مستقیم تولید می‌باشند و یا دستمزد کارگرانی که در خط تولید کار می‌کنند و در تولید کالا نقش دارند دستمزد مستقیم تولید محسوب می‌شود.

**هزینه‌های غیر مستقیم:** هزینه‌های غیر مستقیم هزینه‌هایی هستند که در تولید محصول نقش اصلی را نداشته هر چند برای تولید محصول لازم‌اند و برای ساخت محصول ایجاد می‌شوند لیکن ارتباط مستقیمی با محصول ندارند. این هزینه‌ها را به سادگی نمی‌توان به یک مرحله از ساخت و یا یک سفارش معین و مشخص ارتباط داد هر چند که این هزینه‌ها در طی تولید صورت پذیرفته‌اند مانند هزینه‌های سوخت و برق مصرفی سالن و کارگاه تولید، روغن مصرفی برای ماشین آلات تولیدی و سایر موارد مشابه و یا حقوق و دستمزد غیر مستقیم پرداختی در جهت تولید مانند حقوق سرکارگران و یا نگرهبانان که به عنوان هزینه‌های غیر مستقیم شناسایی می‌شوند و یا هزینه استهلاک ساختمان کارخانه که نمی‌توان آن را به یک تولید مشخص مرتبط کرد نمونه‌هایی از هزینه‌های غیر مستقیم می‌باشند. مواد غیر مستقیمی که در جهت تولید مصرف می‌شوند نیز می‌توانند به



عنوان هزینه‌های غیرمستقیم تلقی شوند. موادی مانند چسب مصرفی در ساخت کفش و یا میخ در ساخت میز و صندلی مواد غیرمستقیم تولید محسوب می‌شوند البته همچنان که اشاره شد وجود این هزینه‌ها گاهی الزامی است ولی به دلیل ناچیز بودن و یا غیرقابل تفکیک بودن به یک محصول آنها را به عنوان هزینه‌های غیرمستقیم شناسایی می‌کنند. به هزینه‌های غیرمستقیم سربار ساخت یا سربار تولید نیز گفته می‌شود.

فعالیت



یک گروه دو نفری تشکیل داده و با مشارکت یکدیگر نوع هزینه‌ها را از نظر مستقیم و غیر مستقیم با علامت «+» «-» مشخص کنید.

نوع هزینه	اجاره کارخانه	سود	مواد اولیه	آب و برق	مالیات	نگهبان‌ها	کادر اداری
مستقیم							
غیرمستقیم							

**هزینه‌های ثابت:** هزینه‌های ثابت هزینه‌هایی هستند

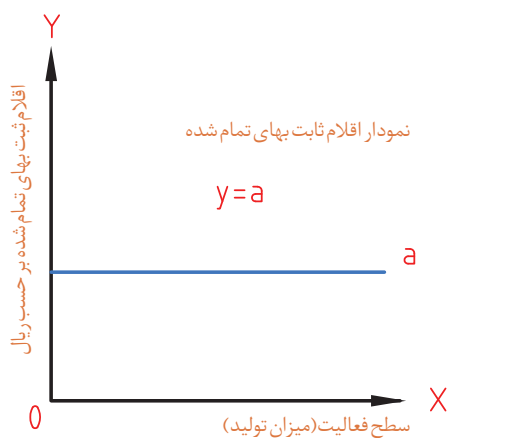
که با تغییر حجم تولید تا سطح مشخصی از تولید تغییر نمی‌کنند. این هزینه‌ها دارای مشخصاتی مطابق زیر می‌باشد:

\* این هزینه‌ها در سطوح مختلف تولید در کل ثابت می‌باشند.

\* سهم هزینه ثابت یک واحد کالا با افزایش تعداد تولید کالا کاهش و یا افزایش یابد.

\* کنترل وقوع این هزینه‌ها از طریق مدیران اجرایی صورت می‌پذیرد.

نمونه بارز و مشخص این هزینه‌ها حقوق مدیران تولید، خرید ماشین‌آلات، بیمه ساختمان و ماشین‌آلات، اجاره محل کارخانه و سایر موارد مشابه می‌باشد (شکل ۷).

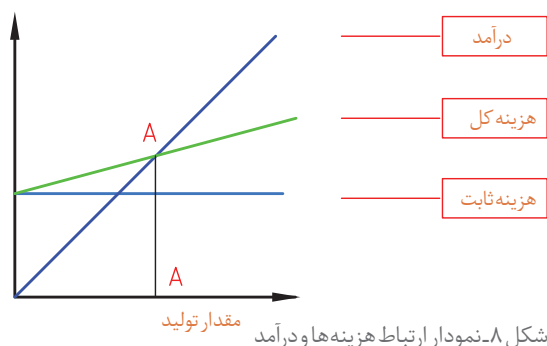


شکل ۷- نمودار هزینه‌های ثابت

**هزینه‌های متغیر:** در جریان تولید با افزایش تعداد

تولید از هر قطعه یا محصول برخی هزینه‌ها مانند تعمیرات وسایل حمل و نقل، افزایش مواد جانبی، مصرف برق دستگاه، حقوق کارگران و... متناسب با افزایش سطح تولید افزایش می‌یابد. به این هزینه‌های اضافه، هزینه‌های متغیر می‌گویند. (شکل ۸)

باتوجه به نمودار قبل، در هر کارگاه تولیدی بسته به نوع



شکل ۸- نمودار ارتباط هزینه‌ها و درآمد

تولید هزینه‌های ثابت و متغیر مقداری را به خود اختصاص می‌دهند. مجموع هزینه ثابت و متغیر هزینه کل را می‌سازند، خط سیر درآمد که نتیجه فروش محصول در یک دوره زمانی است از نقطه صفر شروع و با افزایش فروش رشد صعودی خواهد داشت. اما این درآمد تا نقطه A هیچ‌گونه سودی برای تولیدکننده ندارد، یعنی اگر تعداد تولید کمتر از مقدار تولید در نقطه B باشد، واحد تولیدی ضرر می‌دهد. ولی با افزایش تولید بیش از مقدار B، واحد تولیدی سودآوری خواهد داشت. در مدیریت تولید به نقطه A نقطه سر به سر گویند و یافتن این نقطه برای هر محصولی الزامی است. در واحدهای تولیدی تک محصولی تعداد محصول در نقطه سر به سر از رابطه زیر محاسبه می‌شود:

$$Q = \frac{\text{هزینه ثابت}}{\text{هزینه متغیر} - \text{قیمت فروش}}$$

**مثال ۶:** برای تولید قطعه‌ای که هزینه ثابتی برابر ۱۰۰۰ تومان دارد، حداقل تولید چقدر باشد تا تولید به صرفه باشد، اگر قیمت فروش هر عدد آن ۴۰ و هزینه متغیر آن ۱۰ ریال است.

$$Q = \frac{\text{هزینه ثابت}}{\text{هزینه متغیر} - \text{قیمت فروش}} = \frac{۱۰۰۰}{۴۰ - ۱۰} = ۳۴$$

مسئول تولید طی برنامه‌ریزی و تصمیم‌گیری برای تولید یک پروژه، اطلاعاتی مانند هزینه‌های ثابت و متغیر، دستمزدها، هزینه‌های سربار و... را در کاربرگی ثبت کرده و پیش‌بینی از قیمت تمام شده تولید را به دست می‌آورد.

**مثال ۷:** قیمت تمام شده قطعه شماره ۸ پروژه دستگاه سنگ دستی را در کارگاهی که هزینه‌های آن مطابق جدول زیر پیش‌بینی می‌شود حساب کنید. توضیح:

۱- ساعات قانونی کار در ایران ۴۶ ساعت در هفته و هر ماه به طور متوسط با در نظر گرفتن مرخصی قانونی، چهار هفته است.

۲- قبلاً زمان تولید این قطعه ۵ دقیقه برآورد شده است.

شماره قطعه	هزینه ثابت ماهیانه	هزینه متغیر ماهیانه	دستمزد ماهیانه	هزینه مواد اولیه و ماشین‌کاری	هزینه سربار ماهیانه
۸	۵,۰۰۰,۰۰۰ ریال	۱۰۰,۰۰۰ ریال	۱۵,۰۰۰,۰۰۰ ریال	۵۶,۳۴۵ ریال	۵۰۰,۰۰۰ ریال

هزینه‌ها مطابق زیر محاسبه می‌شود:

اطلاعات اولیه	محاسبات
در هر ماه هر کارگر به طور متوسط (دقیقه $۱۱۰۴۰ = ۴ \times ۶۰ \times ۴۶$ ) کار می‌کند.	
هزینه ثابت ماهیانه = ۵,۰۰۰,۰۰۰	$۴۵۳ = ۵,۰۰۰,۰۰۰ / ۱۱۰۴۰ =$ هزینه ثابت در دقیقه

هزینه متغیر در دقیقه = $100,000$	$100,000 / 11040 = 9$ هزینه متغیر در دقیقه
هزینه سربار ماهیانه = $500,000$	$500,000 / 11040 = 45$ هزینه سربار در دقیقه
دستمزد ماهیانه = $15,000,000$	$15,000,000 / 11040 = 1,359$ دستمزد برای هر دقیقه
جمع هزینه‌های دقیقه ای	ریال $453 + 9 + 45 + 1,359 = 1,866$
هزینه تمام شده	$\text{زمان تولید} \times (\text{مجموع هزینه‌ها}) + \text{هزینه مواد و تولید}$ ریال $56,345 + (1,866) \times 5 = 65,675$

**ضایعات تولید:** در طی مراحل مختلف تولید به طور معمول مواردی مانند تبخیر شدن، شکست، صدمه دیدن، آبرفتگی، عدم تطابق با نقشه، مردود شدن در آزمایش‌های کنترل کیفی و سایر موارد مشابه ممکن رخ دهد که باعث ضایع شدن و از بین رفتن بخشی از کالا در جریان تولید گردد که به آن‌ها ضایعات تولید گویند. ضایعات به طور کلی به دو دسته تقسیم می‌شوند.

**ضایعات عادی:** این ضایعات به عنوان ضایعات عادی تولید شناخته شده و با توجه به ماهیت عملیات تولید ایجاد شده و جلوگیری از وقوع آن غیرممکن است. این گونه ضایعات به صورت یک هزینه جداگانه نشان داده نمی‌شود و ثبت جداگانه‌ای بابت آن صورت نمی‌پذیرد بلکه این ضایعات بر روی واحدهای سالم تولید شده سرشکن می‌گردد.

**ضایعات غیرعادی:** ضایعاتی که به دلایلی چون فقدان مهارت کافی کارگران و یا به صورت غیرعادی در تولید ایجاد می‌شود را ضایعات غیرعادی گویند. این ضایعات در حسابی با عنوان ضایعات غیرعادی شناسایی و ثبت می‌گردد و در نهایت به سود و زیان انتقال داده می‌شود. در تولید می‌توان به طور میانگین ۱۰٪ از تولید را به عنوان ضایعات عادی در نظر گرفت و در برآورد قیمت تمام شده منظور نمود. این مقدار ضایعات در جمع هزینه سربار تولید دیده می‌شود.

نکته

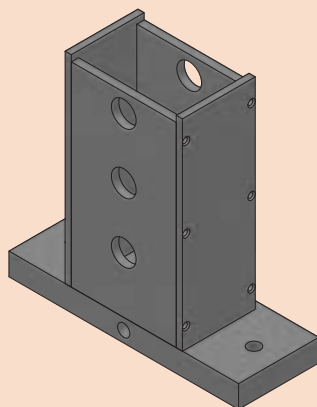
کلیه فعالیت‌های کارگاهی به صورت گروهی انجام شود.





## فعالیت کارگاهی ۱

موضوع: ساخت سازه اصلی  
نام پروژه: دستگاه سنگ دستی



قطعات مورد ساخت: صفحه کف، کلاف و صفحات جانبی مطابق نقشه

### وسایل مورد نیاز

- ۱ وسایل و تجهیزات برشکاری
- ۲ وسایل و تجهیزات جوشکاری برق
- ۳ دستگاه مته با لوازم جانبی
- ۴ دستگاه مته با لوازم جانبی
- ۵ وسایل و تجهیزات خط کشی و سنبه نشان کاری
- ۶ ابزارهای براده برداری دستی
- ۷ وسایل کنترل کیفی (خط کش ۳۰ سانتی، کولیس، گونیا و...)
- ۸ وسایل تمظیف و روغن کاری

### نکات ایمنی و حفاظتی

- ۱ رعایت نکات ایمنی و حفاظتی در برشکاری
- ۲ رعایت نکات ایمنی و حفاظتی در خط کشی
- ۳ رعایت نکات ایمنی و حفاظتی در سوراخکاری
- ۴ رعایت نکات ایمنی و حفاظتی در جوشکاری
- ۵ رعایت نکات ایمنی و حفاظتی در استفاده از ابزارهای دستی براده برداری
- ۶ رعایت نکات ایمنی و حفاظتی در وسایل اندازه گیری و کنترل

### مراحل انجام کار

- الف) ساخت:** با توجه به اصول و فنون فرایندهای مختلف تولید هر یک از صفحات بالا مطابق نقشه ساخته شود.
- ب) تعیین زمان انجام کار:** زمان کل تولید هر قطعه به تفکیک و مطابق صفحه بعد تعیین شود.



جدول برآورد زمان ساخت سازه اصلی دستگاه سنگ دستی

ردیف	نام قطعه	شماره نقشه	نوع فرایند تولید	زمان تجهیز و آماده سازی	زمان ساخت	جمع
۱	صفحه اصلی					
۲	کلاف زیر					
۳	صفحات جانبی					
	صفحه بالا					

توضیحات:

**پ) کنترل کیفی محصول:** با استفاده از ابزارهای اندازه گیری و کنترل، ابعاد، شکل هندسی و کیفیت سطح قطعات را کنترل کنید.

جدول نتایج کنترل کیفی صفحات دستگاه سنگ دستی

ردیف	نام قطعه	شماره نقشه	کنترل ابعادی	کنترل هندسی	کنترل کیفیت سطح	زمان انجام کار
۱	صفحه اصلی		قبول <input type="checkbox"/> مردود <input type="checkbox"/>	قبول <input type="checkbox"/> مردود <input type="checkbox"/>	قبول <input type="checkbox"/> مردود <input type="checkbox"/>	
۲	کلاف زیر		قبول <input type="checkbox"/> مردود <input type="checkbox"/>	قبول <input type="checkbox"/> مردود <input type="checkbox"/>	قبول <input type="checkbox"/> مردود <input type="checkbox"/>	
۳	صفحات جانبی		قبول <input type="checkbox"/> مردود <input type="checkbox"/>	قبول <input type="checkbox"/> مردود <input type="checkbox"/>	قبول <input type="checkbox"/> مردود <input type="checkbox"/>	
۴	صفحه بالا		قبول <input type="checkbox"/> مردود <input type="checkbox"/>	قبول <input type="checkbox"/> مردود <input type="checkbox"/>	قبول <input type="checkbox"/> مردود <input type="checkbox"/>	

وضعیت نهایی:

### در پایان کار:

- ۱ وسایل استفاده شده را تمیز و مرتب کرده و در محل مربوطه قرار دهید.
- ۲ محیط کار را تمیز کنید.
- ۳ ضایعات را به صورت تفکیک شده در محل های پیش بینی شده جمع آوری کنید.



## فعالیت کارگاهی ۲

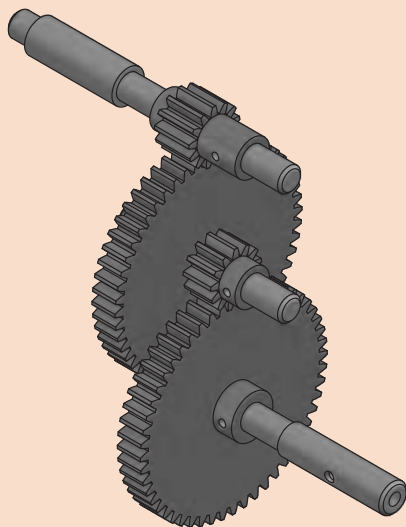
موضوع: ساخت محورها

نام پروژه: دستگاه سنگ دستی

قطعات مورد ساخت: محورهای پایین، وسط و بالا مطابق نقشه

وسایل مورد نیاز

- ۱ دستگاه تراش با لوازم جانبی
- ۲ دستگاه فرز با لوازم جانبی
- ۳ دستگاه مته با لوازم جانبی
- ۴ ابزارهای براده برداری دستی
- ۵ وسایل و تجهیزات خط کشی و سنبه نشان کاری
- ۶ وسایل کنترل کیفی (کولیس، میکرومتر، ساعت اندازه گیری با تجهیزات جانبی، زبری سنج مقایسه‌ای و...)
- ۷ لوازم نظیف و روغن کاری



نکات ایمنی و حفاظتی

- ۱ رعایت نکات ایمنی و حفاظتی در ماشین‌های ابزار
- ۲ رعایت نکات ایمنی و حفاظتی در استفاده از ابزارهای دستی
- ۳ رعایت نکات ایمنی و حفاظتی در وسایل اندازه گیری و کنترل



مراحل انجام کار

**الف) ساخت:** با توجه به اصول و فنون ماشین‌کاری هر یک از محورهای پایین، وسط و بالای دستگاه سنگ دستی ساخته شوند.

**ب) تعیین زمان انجام کار:** زمان کل تولید هر قطعه به تفکیک و مطابق زیر تعیین شود.

جدول برآورد زمان ساخت محورهای دستگاه سنگ سنباده دستی

ردیف	نام قطعه	شماره نقشه	نوع فرایند تولید	زمان تجهیز و آماده سازی	زمان ساخت	جمع
۱	محور پایین					
۲	محور وسط					
۳	محور بالا					
توضیحات:						

**پ) کنترل کیفی محصول:** با استفاده از ابزارهای اندازه گیری و کنترل، ابعاد شکل هندسی و کیفیت سطح هر یک از قطعات را کنترل کنید.

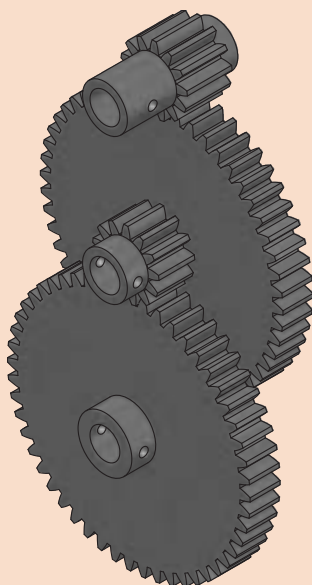
جدول نتایج کنترل کیفی محورهای دستگاه سنگ سنباده دستی						
ردیف	نام قطعه	شماره نقشه	کنترل ابعادی	کنترل هندسی	کنترل کیفیت سطح	زمان انجام کار
۱	محور پایین		قبول <input type="checkbox"/> مردود <input type="checkbox"/>	قبول <input type="checkbox"/> مردود <input type="checkbox"/>	قبول <input type="checkbox"/> مردود <input type="checkbox"/>	
۲	محور وسط		قبول <input type="checkbox"/> مردود <input type="checkbox"/>	قبول <input type="checkbox"/> مردود <input type="checkbox"/>	قبول <input type="checkbox"/> مردود <input type="checkbox"/>	
۳	محور بالا		قبول <input type="checkbox"/> مردود <input type="checkbox"/>	قبول <input type="checkbox"/> مردود <input type="checkbox"/>	قبول <input type="checkbox"/> مردود <input type="checkbox"/>	
وضعیت نهایی:						

### در پایان کار:

- ۱ وسایل استفاده شده را تمیز و مرتب کرده و در محل مربوطه قرار دهید.
- ۲ محیط کار را تمیز کنید.
- ۳ ضایعات را به صورت تفکیک شده در محل های پیش بینی شده جمع آوری کنید.

### فعالیت کارگاهی ۳

#### فعالیت



**موضوع:** ساخت چرخ دنده ها

**نام پروژه:** دستگاه سنگ دستی

**قطعات مورد ساخت:** چهار عدد چرخ دنده مطابق نقشه

**وسایل مورد نیاز**

- ۱ دستگاه فرز با لوازم جانبی
- ۲ دستگاه تراش با لوازم جانبی
- ۳ ابزارهای براده برداری دستی
- ۴ وسایل و تجهیزات خط کشی و سنبه نشان کاری
- ۵ وسایل کنترل کیفی (کولیس، ساعت اندازه گیری با تجهیزات جانبی، کولیس چرخ دنده و...)
- ۶ لوازم تنظیف و روغن کاری

**نکات ایمنی و حفاظتی**

- ۱ رعایت نکات ایمنی و حفاظتی در ماشین های ابزار
- ۲ رعایت نکات ایمنی و حفاظتی در استفاده از ابزارهای دستی
- ۳ رعایت نکات ایمنی و حفاظتی در وسایل اندازه گیری و کنترل



## مراحل انجام کار

**الف) ساخت:** با توجه به اصول و فنون ساخت چرخ دنده هر یک از چرخ دنده‌های دستگاه سنگ دستی ساخته شوند.

**ب) تعیین زمان انجام کار:** زمان کل تولید هر قطعه به تفکیک و مطابق زیر تعیین شود.

جدول برآورد زمان ساخت محورهای دستگاه سنگ دستی						
ردیف	نام قطعه	شماره نقشه	نوع فرایند تولید	زمان تجهیز و آماده‌سازی	زمان ساخت	جمع
۱	چرخ دنده پایین					
۲	چرخ دنده وسط					
۳	چرخ دنده وسط					
	چرخ دنده بالا					
توضیحات:						

**پ) کنترل کیفی محصول:** با استفاده از ابزارهای اندازه‌گیری و کنترل، ابعاد هر یک از چرخ دنده‌ها را کنترل کنید.

جدول نتایج کنترل کیفی محورهای دستگاه سنگ سنباده دستی						
ردیف	نام قطعه	شماره نقشه	کنترل ابعادی	کنترل هندسی	کنترل کیفیت سطح	زمان انجام کار
۱	چرخ دنده پایین		قبول <input type="checkbox"/> مردود <input type="checkbox"/>	قبول <input type="checkbox"/> مردود <input type="checkbox"/>	قبول <input type="checkbox"/> مردود <input type="checkbox"/>	
۲	چرخ دنده وسط		قبول <input type="checkbox"/> مردود <input type="checkbox"/>	قبول <input type="checkbox"/> مردود <input type="checkbox"/>	قبول <input type="checkbox"/> مردود <input type="checkbox"/>	
۳	چرخ دنده وسط		قبول <input type="checkbox"/> مردود <input type="checkbox"/>	قبول <input type="checkbox"/> مردود <input type="checkbox"/>	قبول <input type="checkbox"/> مردود <input type="checkbox"/>	
	چرخ دنده بالا					
وضعیت نهایی:						

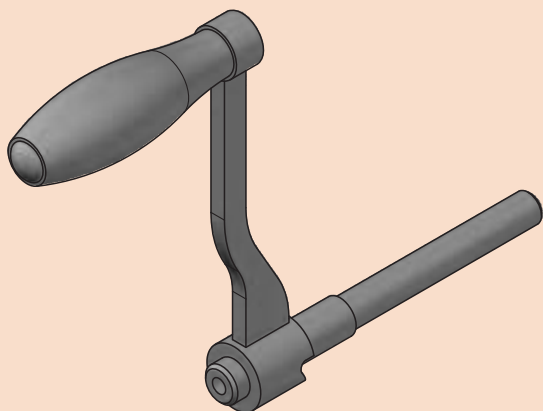
## در پایان کار:

- ۱ وسایل استفاده شده را تمیز و مرتب کرده و در محل مربوطه قرار دهید.
- ۲ محیط کار را تمیز کنید.
- ۳ ضایعات را به صورت تفکیک شده در محل‌های پیش‌بینی شده جمع‌آوری کنید.





## فعالیت کارگاهی ۴



موضوع: ساخت دسته و متعلقات

نام پروژه: دستگاه سنگ دستی

قطعات مورد ساخت: دسته و متعلقات مطابق نقشه

### وسایل مورد نیاز

- ۱ دستگاه تراش با لوازم جانبی
- ۲ دستگاه فرز با لوازم جانبی
- ۳ دستگاه مته با لوازم جانبی
- ۴ ابزارهای براده برداری دستی
- ۵ وسایل و تجهیزات خط کشی و سنبه نشان کاری
- ۶ دستگاه جوش با لوازم جانبی
- ۷ وسایل کنترل کیفی (کولیس، میکرومتر، ساعت اندازه گیری با تجهیزات جانبی، شابلن قوس، زبری سنگ مقایسه ای و...)
- ۸ لوازم نظیف و روغن کاری

### نکات ایمنی و حفاظتی

- ۱ رعایت نکات ایمنی و حفاظتی در ماشین های ابزار
- ۲ رعایت نکات ایمنی و حفاظتی در جوشکاری برق
- ۳ رعایت نکات ایمنی و حفاظتی در استفاده از ابزارهای دستی
- ۴ رعایت نکات ایمنی و حفاظتی در وسایل اندازه گیری و کنترل

### مراحل انجام کار

**(الف) ساخت:** با توجه به اصول و فنون ماشین کاری هر یک از محورهای پایین، وسط و بالای دستگاه سنگ سنباده دستی ساخته شوند.

**(ب) تعیین زمان انجام کار:** زمان کل تولید هر قطعه به تفکیک و مطابق زیر تعیین شود.

جدول برآورد زمان ساخت محورهای دستگاه سنگ دستی

ردیف	نام قطعه	شماره نقشه	نوع فرایند تولید	زمان تجهیز و آماده سازی	زمان ساخت	جمع
۱	دسته					
۲	متعلقات دسته					
۳	سایر					
توضیحات:						

**پ) کنترل کیفی محصول:** با استفاده از ابزارهای اندازه گیری و کنترل، ابعاد شکل هندسی و کیفیت سطح هر یک از قطعات را کنترل کنید.

جدول نتایج کنترل کیفی محور های دستگاه سنگ دستی						
ردیف	نام قطعه	شماره نقشه	کنترل ابعادی	کنترل هندسی	کنترل کیفیت سطح	زمان انجام کار
۱	دسته		قبول <input type="checkbox"/> مردود <input type="checkbox"/>	قبول <input type="checkbox"/> مردود <input type="checkbox"/>	قبول <input type="checkbox"/> مردود <input type="checkbox"/>	
۲	متعلقات دسته		قبول <input type="checkbox"/> مردود <input type="checkbox"/>	قبول <input type="checkbox"/> مردود <input type="checkbox"/>	قبول <input type="checkbox"/> مردود <input type="checkbox"/>	
۳	سایر		قبول <input type="checkbox"/> مردود <input type="checkbox"/>	قبول <input type="checkbox"/> مردود <input type="checkbox"/>	قبول <input type="checkbox"/> مردود <input type="checkbox"/>	
وضعیت نهایی:						

### در پایان کار:

- ۱ وسایل استفاده شده را تمیز و مرتب کرده و در محل مربوطه قرار دهید.
- ۲ محیط کار را تمیز کنید.
- ۳ ضایعات را به صورت تفکیک شده در محل های پیش بینی شده جمع آوری کنید.

### فعالیت



### فعالیت پایانی

**موضوع:** برآورد هزینه پروژه ساخت

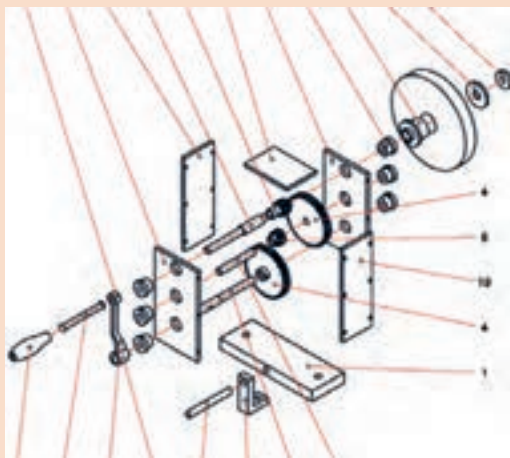
**نام پروژه:** دستگاه سنگ دستی

**وسایل و امکانات موجود:**

- ۱ کارگاه با فضای اقتصادی و کافی
- ۲ یک دستگاه دریل، به ارزش ۱۵۰۰۰۰۰۰ ریال
- ۳ یک دستگاه تراش به ارزش ۵۰۰۰۰۰۰۰ ریال
- ۴ یک دستگاه فرز به ارزش ۶۰۰۰۰۰۰۰ ریال
- ۵ تجهیزات پایه و کمکی به اندازه کافی و ارزش ۲۰ درصد مجموع هزینه دستگاه ها

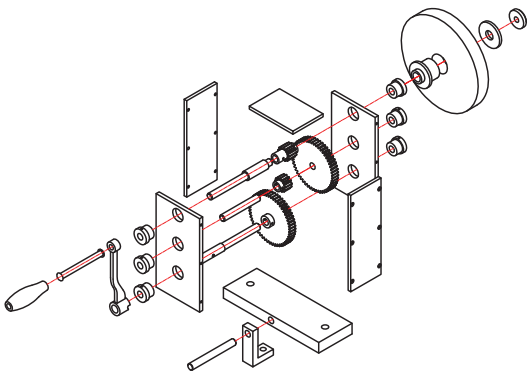
**اطلاعات و داده ها:**

- ۱ هزینه اجاره ماهیانه کارگاه ۱۲،۰۰۰،۰۰۰
- ۲ هزینه تجهیز کارگاه برای ۵ سال حدوداً ۱،۵۰۰،۰۰۰،۰۰۰ ریال
- ۳ هزینه ماهیانه آب، برق و تلفن به طور متوسط ۱،۰۰۰،۰۰۰ ریال
- ۴ هزینه ماهیانه یک نفر پرسنل ۱۵۰۰۰۰۰ ریال



کاربرگ برآورد هزینه ساخت قطعات دستگاه سنگ دستی										
ردیف	شماره قطعه	نام قطعه	وزن قطعه Kg	زمان تولید	هزینه مواد	هزینه ماشین کاری	هزینه های سربار	سود خالص	مالیات (۲۵٪ سود)	قیمت فروش
۱										
۲										
۳										
۴										
۵										
۶										
۷										
۸										
۹										
۱۰										
۱۱										
۱۲										
۱۳										
۱۴										
۱۵										
۱۶										
۱۷										
۱۸										
۱۹										
۲۰										
۲۱										
۲۲										
										سایر
										توضیحات:
										نام و امضای برآوردکننده:

## ارزشیابی هنر جو در واحد یادگیری: برآورد کننده پروژه

<p>- نمونه و نقشه کار:</p> 	<p><b>نقشه کار:</b> برآورد کننده پروژه <b>شاخص عملکرد:</b></p> <ol style="list-style-type: none"> <li>۱. تولرانس ابعادی بر اساس استاندارد ISO ۷۶۸۲-m</li> <li>۲. پرداخت سطح <math>Ra = 1/6</math></li> </ol> <p><b>شرایط انجام کار:</b></p> <ol style="list-style-type: none"> <li>۱. انجام کار در محیط کارگاه</li> <li>۲. نور یکنواخت با شدت ۴۰۰ لوکس</li> <li>۳. تهویه استاندارد و دمای <math>20 \pm 3</math> °C</li> <li>۴. ابزارآلات و تجهیزات استاندارد و آماده به کار</li> <li>۵. وسایل ایمنی استاندارد</li> <li>۶. زمان ۲/۵ ساعت</li> </ol> <p><b>مواد مصرفی:</b> جنس قطعه از چدن و به صورت پیش ساخته</p> <p><b>ابزار و تجهیزات:</b> ماشین فرز انیورسال با متعلقات - گیره موازی رومیزی - ساعت اندازه گیری - کولیس ۰/۰۵ - گونیای دقیق - آچار تخت - سوهان متوسط ۲۰۰ - زیر سری سنگ خورده - برس مویی - تیغه فرزکف تراش - وسایل روغن کاری - وسایل تمیزکاری - چکش لاستیکی - زیرپایی</p>
--	--

### معیار شایستگی:

ردیف	مرحله کار	حداقل نمره قبولی از ۳	نمره هنر جو
۱	مطابقت دادن اجزای مکانیزم با نقشه	۱	
۲	محاسبه میزان مواد مصرفی	۱	
۳	محاسبه زمان تولید	۱	
۴	محاسبه قیمت فروش	۲	
	شایستگی های غیر فنی، ایمنی، بهداشت، توجهات زیست محیطی و نگرش: رعایت قواعد و اصول در مراحل کار مسئولیت پذیری مدیریت مواد و تجهیزات استفاده از لباس کار و کفش ایمنی و عینک محافظ تمیز کردن وسایل و محیط کار پایبندی به الزامات نقشه	۲	
	میانگین نمرات*		

\* حداقل میانگین نمرات هنر جو برای قبولی و کسب شایستگی، ۲ می باشد.