

فصل ۲

پیشروی در معدن



مهم‌ترین و پرکاربردترین مهارت در معدنکاری مربوط به عملیات استخراج است. عملیات استخراج از گستره فراوانی از مهارت‌ها تشکیل شده است و افراد با یادگیری این مهارت‌ها می‌توانند در تمامی معادن اعم از روباز و زیرزمینی، فلزی، غیرفلزی و استخراج سنگ‌های ساختمانی و قیمتی مشغول به کار شوند. افرادی که دارای مهارت‌های لازم در زمینه استخراج معادن هستند علاوه بر اشتغال در این زمینه در بسیاری از موارد خود به عنوان یک کارآفرین نیز ظاهر شده و توانسته‌اند با راه‌اندازی یک معدن برای افراد دیگر نیز زمینه‌ساز اشتغال گردند.

واحد یادگیری ۳

شایستگی پیشروی در جبهه کار

مقدمه

در این مبحث به بررسی روش‌های استخراج معادن روباز، سنگ‌های ساختمانی و تزئینی و ماشین‌آلات مرتبط و همچنین به بررسی روش‌های استخراج معادن زیرزمینی و ماشین‌آلات و تجهیزات مربوطه و انجام عملیات آبکشی و تهویه پرداخته می‌شود. این مبحث از اهمیت بسیار زیادی برخوردار است و لذا فراگیری دقیق آن اکیداً توصیه می‌گردد.

استاندارد عملکرد

پیشروی در جبهه کار با استفاده از تجهیزات، ماشین‌آلات حفاری و استخراج بر اساس طرح استخراج تحت نظر مدیریت معدن با به‌کارگیری دستورالعمل‌های انواع روش‌های استخراج و ایمنی در معادن

استخراج معادن روباز

پس از اتمام عملیات تجهیز کارگاه، عملیات استخراج ماده معدن آغاز می‌شود. استخراج یک ماده معدنی می‌بایست براساس طراحی‌های انجام شده، صورت گیرد. جهت انجام طراحی استخراج یک معدن لازم است ابتدا روش مناسب جهت استخراج معدن انتخاب گردد. به طور کلی روش‌های استخراج به دو دسته تقسیم می‌شوند که عبارت‌اند از:

۱ روش‌های استخراج روباز

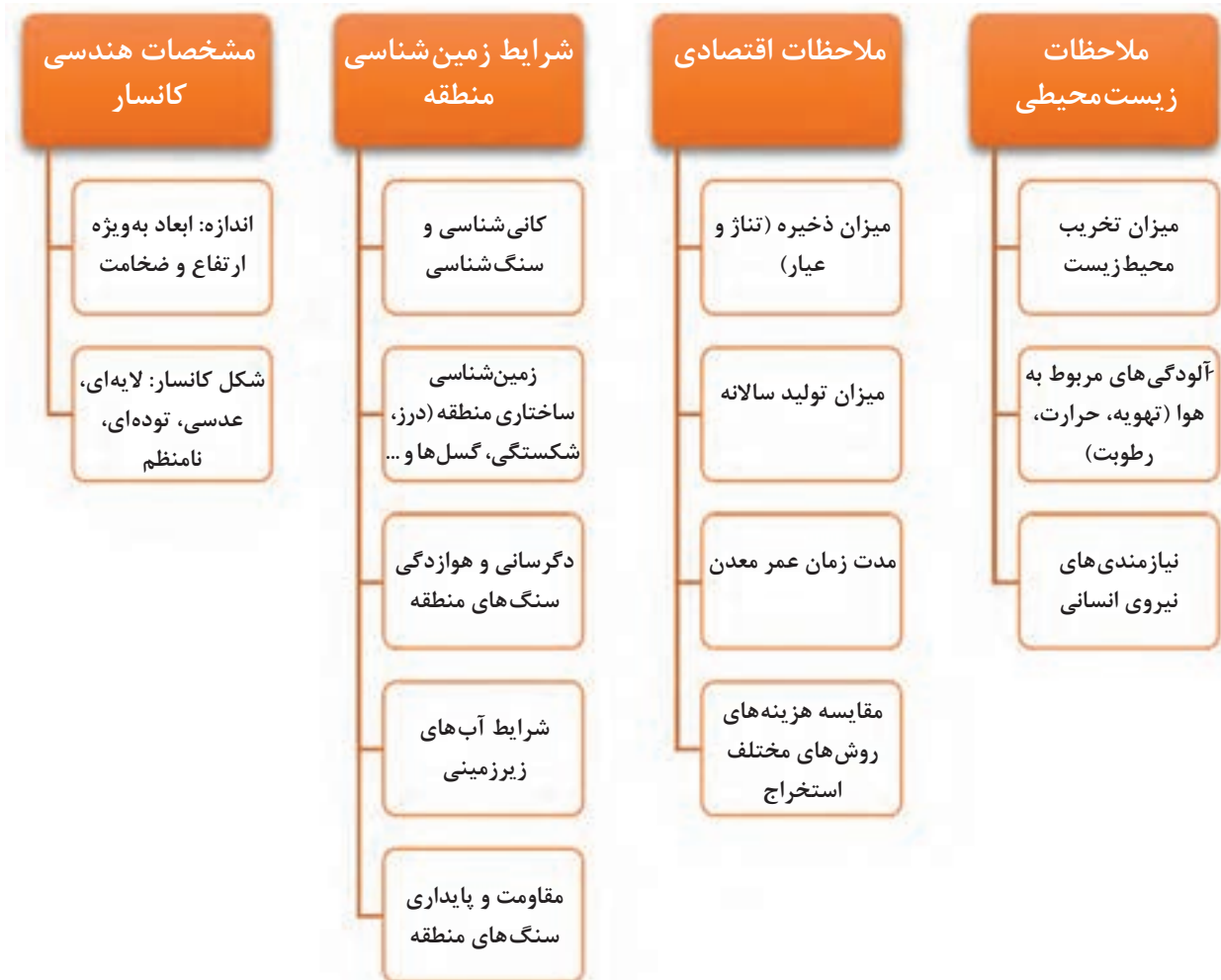
۲ روش‌های استخراج زیرزمینی

انتخاب روش استخراج می‌بایست به نحوی باشد که:

۱ بیشترین انطباق را با مشخصات ماده معدنی داشته باشد.

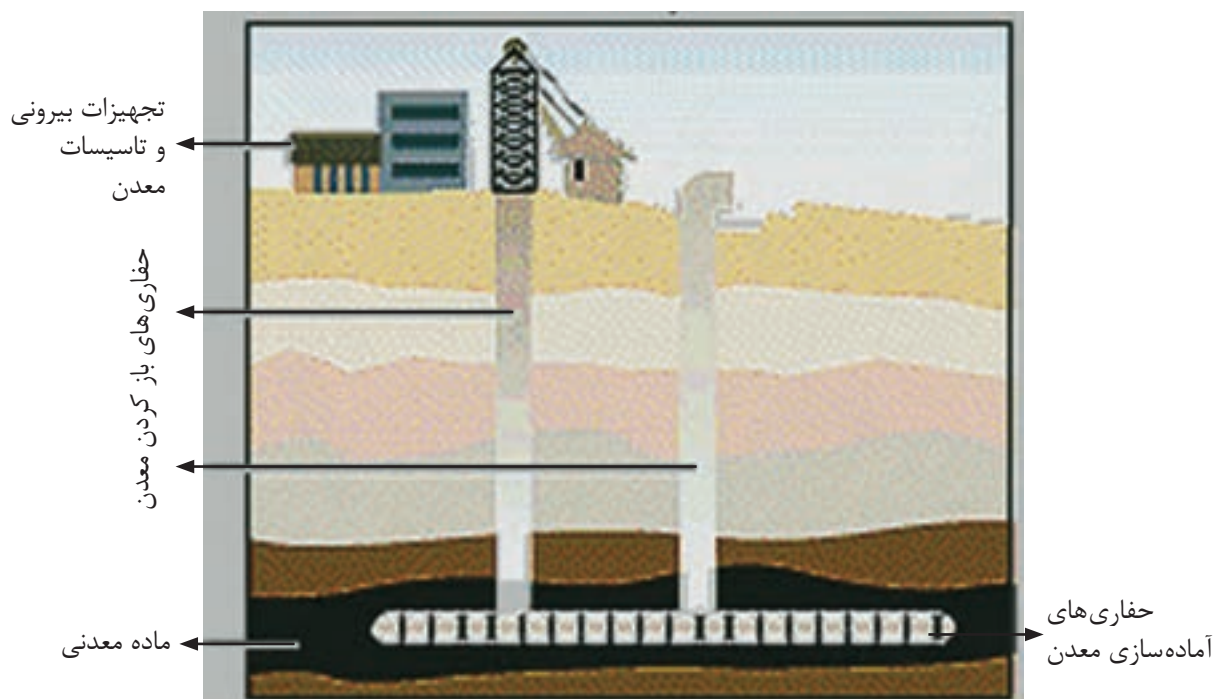
۲ در عین حال با توجه به محدودیت‌های ایمنی و فنی و اقتصادی، کمترین هزینه و بیشترین سود را در بر داشته باشد.

عوامل مؤثر در انتخاب روش استخراج:



بازکردن و آماده‌سازی معدن

برای استخراج بایستی به ماده معدنی دسترسی پیدا کرد، هر عملی که برای دستیابی به ماده معدنی انجام گیرد، **بازکردن معدن**^۱ نامیده می‌شود. به‌طور کلی بازکردن معدن به معنای ایجاد ارتباط بین سطح زمین و توده کانسار با استفاده از حفاری‌های سطحی و زیر زمینی است. اما حفاری‌هایی که برای استخراج ماده معدنی در داخل کانسار انجام می‌گیرد، **آماده‌سازی معدن**^۲ نامیده می‌شود.



نمای شماتیک از نحوه بازکردن و آماده‌سازی یک معدن زیرزمین

معدن کاری روباز

در جایی که کانسارهای توده‌ای، عدسی و لایه ای شکل در سطح زمین و یا در نزدیکی سطح زمین باشند یا آنکه رگه‌ای پرضخامت تا سطح زمین ادامه یافته و در سطح ظاهر شده باشد می‌توان با هزینه کمتر، استفاده از ماشین‌آلات و تجهیزات بزرگ‌تر، ظرفیت بیشتر و مشکلات کمتر آنها را به‌صورت سطحی استخراج کرد. به‌طور مثال لایه‌های زغال سنگی که تا عمق حدود ۳۰ متر از سطح نسبتاً یکنواخت زمین قرار داشته باشند معمولاً به‌صورت روباز استخراج می‌شوند.

روش‌های استخراج روباز به‌طور کلی به شکل زیر دسته‌بندی می‌شوند:

- 1- Opening
- 2- Preparation



روش های مکانیکی: مجموعه روش هایی هستند که در آنها عملیات استخراج به وسیله برخی از ماشین آلات بزرگ مکانیکی مانند: بیل مکانیکی، شاول، دراگلاین، لودر، بلدوزر و انجام عملیات حفاری و انفجار انجام می شود.

۱- روش استخراج پله ای!

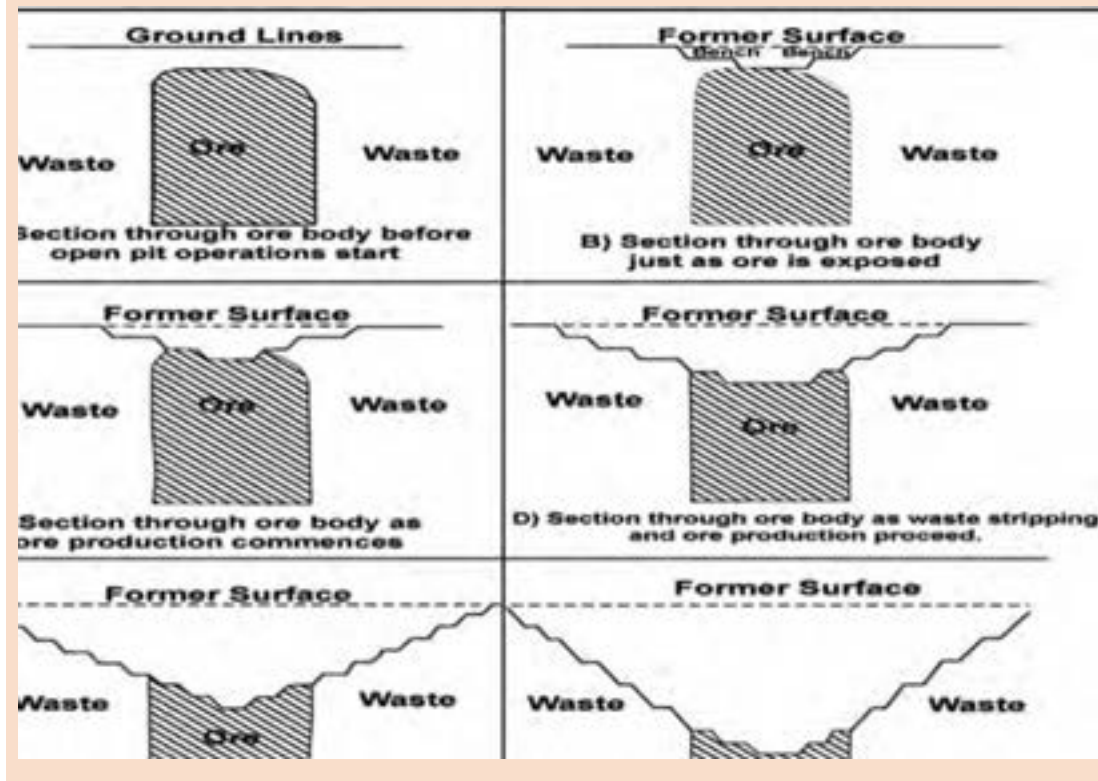
یکی از روش های استخراج معادن سطحی است که ترجیحاً برای معادن فلزی، عمدتاً مس و آهن به کار برده می شود. در این روش استخراج به صورت پله پله و تا عمقی از ذخیره معدنی که عملیات اقتصادی باشد، ادامه پیدا می کند. در این روش از سطح معدن آنقدر باطله برداری می شود تا به ماده معدنی دسترسی حاصل شود. باطله های روی ماده معدنی پس از برداشت باید عمدتاً به خارج از محدوده معدن و محلی که احتمال حضور ماده معدنی وجود ندارد منتقل شده و در آنجا انبار شوند.



یک معدن در حال استخراج به روش پله ای و شکل شماتیک مقطع عرضی آن



با توجه به شکل زیر مرحله به مرحله اجرای عملیات استخراج روباز پله‌ای را تشریح کنید.



روش استخراج پله‌ای، یکی از رایج‌ترین روش‌های استخراج روباز در ایران است، از جمله این معادن: معادن آهن چادرملو، گل‌گهر، چغارت و معادن مس سرچشمه، سونگون و... را می‌توان نام برد. استخراج با ایجاد چندین پله شروع می‌شود و ادامه پیدا می‌کند تا به حد نهایی معدن روباز برسیم. ترتیب استخراج پله‌ها بستگی به

مراحل انجام عملیات استخراج به روش پله‌ای



نوع طراحی داشته و محاسبات مخصوص به خود را دارد. یکی از نکات مهمی که در این روش باید رعایت شود تعیین محدوده نهایی معدن است. با مشخص کردن محدوده پایین‌ترین افق معدن طراحی معدن به سمت بالاترین افق شروع شده و سپس عملیات استخراج از بالا به پایین آغاز می‌شود. محدوده معدن با توجه به قرارگیری محل تأسیسات، محل عبور و مرور ماشین‌آلات و محل دپوی مواد باطله تعیین می‌شود. باید توجه داشت محل دپوی باطله‌ها و محل نصب تجهیزات و تأسیسات بایستی جایی قرار گیرد که خارج از محدوده استخراج باشند.

لازم به ذکر است در استخراج به روش پله‌ای، عملیات بازسازی محدوده معدن کاری جهت به حداقل رساندن آسیب‌های زیست‌محیطی پس از پایان عمر معدن به انجام خواهد رسید. مشخصات کانسار: این روش برای استخراج کانسارهای توده‌ای، عدسی شکل یا رگه‌ای ضخیم که ذخیره ماده معدنی زیادی دارند کاربرد فراوانی دارد.

ماشین‌آلات اصلی مورد استفاده در معادن پله‌ای شامل:



شاول و دامپ‌تراک



ماشین واگن دریل DTH در حال حفر چال‌های استخراجی بر روی پله معدن روباز

معدن کاری روباز به روش پله‌ای

فیلم



۲- روش روبرداری (نواری)^۱

یکی از روش‌های استخراج معادن سطحی است که ترجیحاً برای معادن زغال سنگ، بوکسیت، ژئیت، فسفات و... به کار برده می‌شود. در این روش استخراج ماده معدنی پس از برداشت باطله‌های روی ماده معدنی انجام می‌شود. در این روش نسبت باطله به ماده معدنی از اهمیت ویژه‌ای برخوردار است و می‌بایست مورد توجه قرار گیرد، زیرا با افزایش ضخامت باطله هزینه‌های عملیات استخراج افزایش می‌یابد و ممکن است استخراج

1- Strip Mining

به روش سطحی اقتصادی نباشد.

$$\text{Ratio} = \frac{W}{O}$$

Ratio = نسبت، W = حجم باطله m^3 ، O = حجم ماده معدنی m^3

در صورتی که نسبت باطله به ماده معدنی عملیات استخراج به روش روبرداری را غیر اقتصادی کند چه راه کارهایی برای ادامه عملیات استخراج می توان ارائه کرد.

بارش فکری



مزایا و معایب روش استخراج روبرداری (نواری)

معایب	مزایا
<ul style="list-style-type: none"> ● حجم سرمایه‌گذاری اولیه بالایی نیاز دارد. ● ماده معدنی می‌بایست ذخیره زیادی داشته باشد تا بتوان از این روش استفاده کرد. ● طراحی و استخراج مشکل است زیرا نباید باطله‌ها بر روی ماده معدنی ریخته شود. 	<ul style="list-style-type: none"> ● همه مواد معدنی را می‌توان استخراج کرد. ● میزان تولید در این روش بالاست. ● معمولاً احتیاج به باربری برای باطله در فاصله زیاد وجود ندارد. ● قابلیت بازسازی سریع محیط‌زیست در حین استخراج وجود دارد.

ویژگی‌های ماده معدنی جهت استخراج به روش روبرداری شامل:

- ۱ ماده معدنی لایه‌ای شکل، افقی و یا کم شیب که در عمق کم و نزدیک به سطح قرار گرفته باشد
- ۲ دارای حجم زیاد و تغییرات کم نسبت باطله به ماده معدنی باشد.
- ۳ در اکثر موارد مواد نرم هستند و جهت استخراج نیاز به آتشباری ندارند.



شاول و دامپ تراک در حال استخراج ماده معدنی



دراگلاین در حال برداشت روبره (باطله)

جهت استخراج مواد معدنی

پله مصنوعی ایجاد شده

جهت کاهش انتقال

گرد و خاک و سر و صدای ناشی از معدن کاری

ماشین اسکپیور جهت

تسطیح و هموارسازی

محوطه مواد معدنی

شاول و دامپ تراک

جهت بارگیری و باربری

مواد معدنی

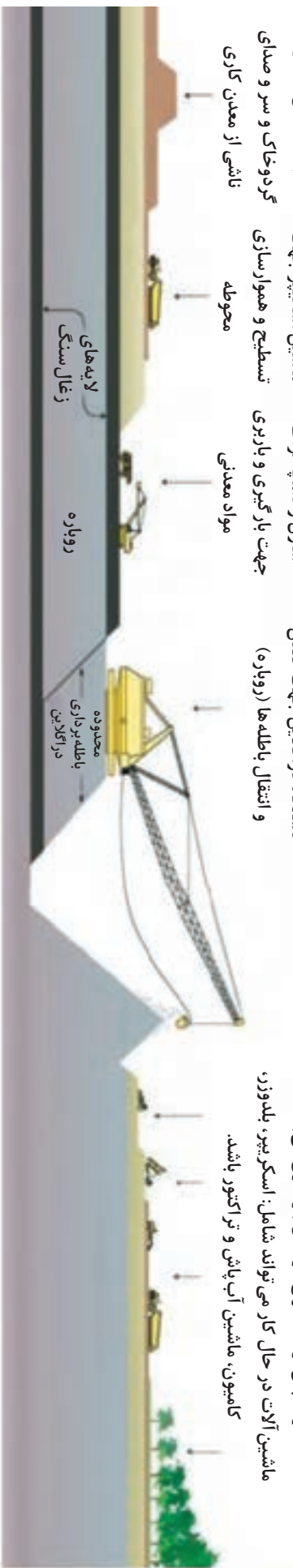
دستگاه دراگلاین جهت کندن

و انتقال باطله‌ها (روباره)

محدوده پس از استخراج در حال بازسازی می باشد.

ماشین آلات در حال کار می تواند شامل: اسکرپور، بلدوزر،

کامیون، ماشین آب پاش و تراکتور باشد.



اسکپیور در حال تسطیح و محوطه سازی



بلدوزر و کامیون در حال تسطیح محوطه

مراحل انجام عملیات استخراج به روش روبرداری



ماشین آلات اصلی مورد استفاده در استخراج به روش روبرداری شامل:





فکر می‌کنید دلیل استفاده از ماشین‌آلات بسیار بزرگی مانند دراگلاین و اکسکواتور در روش استخراج روبرداری (نواری) چیست؟

ماشین اکسکواتور: یک ماشین استخراجی عظیم‌الجثه است که می‌تواند عملیات استخراج و انتقال مواد را در برخی از معادن روباز انجام دهد. این ماشین دارای جام‌هایی است که بر روی یک چرخ بزرگ نصب شده‌اند و به وسیله آنها روباره و یا ماده معدنی را کنده و به وسیله نوار نقاله‌هایی که بر روی بازوهای آن نصب شده‌اند مواد استخراج شده را به محل دپو منتقل می‌کند. در مواردی که مواد معدنی نرم و با حجم فراوان باشند و فضای کافی برای کار مهیا باشد می‌توان از اکسکواتور استفاده کرد.



ماشین اکسکواتور

دراگلاین: یکی از ماشین‌آلات بزرگ معدن است که برای جابجایی مواد معدنی نرم، گودبرداری و لایه‌برداری به کار می‌رود. دراگلاین‌ها معمولاً چرخ زنجیری دارند. یکی از مزایای دراگلاین طول بزرگ تیرک آن است که می‌تواند عمل جابجایی به مسافت‌های دور (معمولاً تا ۲۰۰ متر) را انجام دهد.



ماشین دراگلاین

اسکریپر: از یک جام بزرگ تشکیل شده است که در داخل قابی قرار گرفته و با تیغه متصل به جام قادر به کندن مواد و پرکردن در داخل جام است. این ماشین به تنهایی می‌تواند کار لودر، بولدوزر و کامیون را انجام دهد و برای عملیات خاک برداری، حمل، تخلیه و پخش مواد در سطح زمین یا محل دپو استفاده می‌شود.



اسکریپر

در خصوص سایر ماشین‌آلاتی که می‌توانند در روش استخراج سطحی روبرداری مورد استفاده قرار گیرد تحقیق کنید و نتایج را همراه با فیلم و تصاویر در کلاس ارائه نمایید.

روش استخراج روبرداری

پژوهش



فیلم





لازم به ذکر است روش‌های استخراج معادن روباز ارائه شده در کتاب شامل دو روش استخراج استاندارد و مورد استفاده برای معادن بزرگ است. در صورتی که هنرجویان علاقمند به مطالعه و آشنایی با روش‌های استخراجی دیگر باشند می‌توانند منابع را در خصوص روش‌های زیر بررسی نمایند:

- ۱ روش استخراج پهنه ای (Area Mining Method)؛
 - ۲ روش استخراج کنتوری (Contour Mining method)؛
 - ۳ روش استخراج آگر (Auger Mining Method)؛
 - ۴ روش پله پله (Terrace Mining Method).
- روش‌های استخراج غیرمکانیکی (آبی):
- ۱ استخراج پلاسز؛
 - روش لایروبی (Dredging)؛
 - استخراج با فشار آب (Hydraulic mining Method).
- ۲ انحلال:
- انحلال سطحی (Surface leaching)؛
 - انحلال درجا (In Situ Leaching).



آنچه به عنوان روش‌های استخراج معادن روباز تاکنون بیان شده است مربوط به روش‌های استاندارد استخراج برای معادن بزرگ است. کشور ما ایران علاوه بر معادن بزرگ مقیاس، دارای معادن کوچک بسیاری نیز هست که جهت استخراج این معادن نیاز به استفاده از تمامی این ماشین‌آلات بزرگ معدنی نمی‌باشد. بنابراین با توجه به ارزش ماده معدنی و مدیریت هزینه‌ها تنها از ماشین‌آلات معمول و کوچکتر مانند بیل مکانیکی پیکوردار، بیل مکانیکی پاکت‌دار، لودر، بلدوزر و... که قابلیت انعطاف‌پذیری و هزینه کمتری دارند، استفاده می‌شود.

ایمنی در معادن روباز



تأمین ایمنی برای معدن‌کاران از الزامات مهم معدن‌کاری است. برای کنترل مخاطرات و کاهش حوادث در معادن بایستی با رعایت قوانین و مقررات ایمنی، نسبت به حذف و کنترل خطر اقدام نمود.

عوامل زیان‌آور در عملیات معدن‌کاری روباز:

شامل عوامل زیان‌آور فیزیکی (صدا، ارتعاش، استرس گرمایی و...)، عوامل زیان‌آور شیمیایی (گرد و غبار، گازها و بخارات مواد ناریه و...) و عوامل ارگونومیک می‌باشند. در هنگام استخراج و عملیات اجرایی معدن‌کاری، کارگران و کارکنان معدن با مخاطرات فراوانی مواجه می‌باشند که طراحی بهینه معدن و تعیین پارامترهای اصلی پله استخراجی متناسب با اندازه و حجم ماشین‌آلات و پیش‌بینی مؤلفه‌های ایمنی نظیر پله ایمنی و دیواره اطمینان می‌تواند در پیشگیری و کاهش حوادث کمک شایانی بنماید. در ادامه خلاصه‌ای از نکات مهم



استفاده از اسپری آب جهت کاهش گردوغبار



استفاده از تجهیزات حفاظت شنوایی



استفاده از ماسک تنفسی



استفاده از تجهیزات عینک حفاظتی

ایمنی در معادن روباز بیان خواهد شد.

■ شرایط لازم برای کار کارکنان در معادن :

■ هیچ کارگری نباید در مکانی دور دست و محلی که در آن احتمال خطر وجود دارد، به تنهایی کار کند.

■ در مکان‌هایی که امکان کنترل میزان گردوغبار وجود نداشته باشد و کارگران در معرض تماس با گردوغبار بیش از حد مجاز قرار دارند، لازم است تجهیزات حفاظت فردی نظیر ماسک‌های گردوغبار در اختیار کارگران قرار گیرد.

■ ماسک‌های گردوغبار قادر به حفاظت کارگران در مقابل گازهای ناشی از انفجار مواد نارپه و یا گازهای حاصل از سوخت موتورهای دیزلی نیستند.

■ میزان صدای تولیدی توسط چکش‌ها و ماشین‌های حفاری معمولاً بیش از حد مجاز است، لذا کارگرانی که با این دستگاه‌ها کار می‌کنند و یا در مجاورت آنها فعالیت دارند بایستی همیشه از تجهیزات حفاظت گوش استفاده کنند.

■ از کار کردن برای مدت طولانی با تجهیزاتی که دارای ارتعاش زیاد هستند خودداری شود. کار در زمان‌های انفجاری کوتاه انجام گیرد. از دسته‌های ضدارتعاش در آنها استفاده شود. در هنگام کار با دستگاه‌ها و ماشین‌ها دسته آنها را سفت و محکم بگیرید تا ارتعاشات حتی الامکان کم‌تر به بدن شما منتقل شود.

■ **استرس گرمایی:** در محیط‌های کاری گرم ممکن است افراد به لحاظ علائم حیاتی دچار اختلالاتی گردند که به آن استرس گرمایی گویند. نشانه‌های استرس گرمایی شامل سرگیجه، ضعف، تند نفس کشیدن، تشنگی مفرط است. در این شرایط لازم است آب آشامیدنی مناسب که دمایی در حدود ۱۵ تا ۲۰ درجه سانتی گراد داشته باشد در اختیار کارگران قرار گیرد.

■ کلاه، دستکش و کفش ایمنی حداقل تجهیزات حفاظت فردی هستند که بایستی همیشه در معدن از آنها استفاده شود.

■ اگر خطر پرتاب ذرات به سوی چشم و امکان آسیب رسیدن به آن وجود دارد (هنگام شکستن سنگ با تیشه و چکش) می‌بایست از عینک حفاظتی استفاده کرد.

■ هنگام کار کردن در اطراف تجهیزات و ماشین‌های در حال دوران از لباس‌های تنگ و چسبیده به بدن استفاده شود.

■ وقتی که خطر سقوط وجود داشته باشد می‌بایست از کمربندهای اطمینان استفاده شود.

۷ ایمنی در هنگام استخراج مواد معدنی در روباز:

■ در معدن سطحی اغلب ترانشه‌های عمیق و چاله‌های بزرگی وجود دارد، خطر سقوط کارگران معدن و یا رهگذران به داخل آنها همیشه وجود دارد. چنین مکان‌هایی باید توسط نرده‌های مناسب محصور شده و یا کاملاً مسدود شوند. علائم هشداردهنده و تابلو نیز در محل‌های مناسب برای پیشگیری از ورود افراد غیر مجاز به داخل آنها، نصب گردد.

■ قبل از اجازه کار و یا ورود به مناطق ریزشی و خطرناک، لازم است آن مناطق از نظر شرایط زمین‌شناسی و احتمال ریزش و لغزش بررسی شده و نسبت به مرمت و بهسازی آنها اقدام شود. در هنگام عملیات بهسازی و ترمیم، علائم و تابلوهایی برای ممانعت از ورود افراد متفرقه به این مکان‌ها نصب گردد. اگر در چنین جاهایی عملیات استخراج و بهره‌برداری انجام نمی‌گیرد برای ممانعت از ورود افراد، نرده‌های حفاظتی در این مکان‌ها نصب شوند.

Know your Safety Sign		علائم ایمنی خود را بشناسید	
شکل هندسی Geometric Shape	معنی Meaning	رنگ ایمنی Safety colour	مثالی از علائم Example of signs
	ممنوعیت Prohibition	قرمز Red	
	هشدار Warning	زرد Yellow	 هشدار  Warning Overhead working
	عمل الزامی Mandatory action	آبی Blue	 این در باز باشد  Wear head protection
	مسیر خروج شرایط ایمن تجهیزات فرار Escape route Safe condition Escape equipment	سبز Green	 خروج التهطراتری  Assembly point
	تجهیزات آتش نشانی Fire fighting equipment	قرمز Red	 رنگ اعلام آتش سوزی  Fire hose

■ علائم ایمنی نه تنها برای حفاظت از پرسنل می‌باشد بلکه برای سایر کسانی که به دلیلی در محیط کار حضور دارند قابل استفاده می‌باشد و به منظور افزایش سطح ایمنی در محیط‌های معدنی و صنعتی استفاده می‌شود. معنا و مفهوم، رنگ‌ها و شکل‌های علائم ایمنی در جدول مقابل نمایش داده شده است:

۳ مسیره‌های ایمنی:

- برای کاهش خطرات، مسیر تردد کارگران بایستی از لحاظ وضعیت پایداری دیواره معدن، پله و سطح شیب‌دار به‌طور منظم بازرسی، تعمیر و نگهداری شود.
- شیب جاده‌ها در معادن بین ۸ تا ۱۰ درصد باشد. بر اساس یک قانون تجربی و سرانگشتی عرض جاده‌های معدنی در جاده‌های دو طرفه بزرگتر یا مساوی ۴ برابر عرض کامیون باشد.
- جبهه کارهای معدنی باید دارای مسیر رفت و آمد اختصاصی باشند.
- در مسیره‌های با شیب بیش از ۵۰ درجه با نصب پلکان ثابت و یا نردبان ثابت، مسیر دسترسی ایمن برای کارگران فراهم شود.



تصادف دامپ تراک‌ها در اثر عرض کم مسیر تردد



حادثه برای ماشین‌آلات معدنی در اثر عدم کنترل مسیر جاده

۴ عملیات برداشت روباره

- شروع عملیات استخراج معدن معمولاً با برداشت روباره آغاز می‌شود. روباره‌ها به‌طور معمول از خاک نرم و یا سنگ‌های هوازده تشکیل شده‌اند. این مواد بالقوه ناپایدار بوده و مستعد ریزش و لغزش هستند. بخصوص زمانی که مرطوب و خیس باشند.
- هرگونه حفاری در خاک‌های نرم نبایستی از طریق ایجاد زیربرش و یا شیب‌های تند انجام پذیرد. برای جلوگیری از ریزش خاک‌های نرم به‌داخل معدن لازم است:
- در صورتی که در محیط اطراف پیت (کاواک) و یا دیواره معدن خاک نرم و سنگ‌های هوازده وجود داشته باشد، برداشت روباره از بالای پیت و دیواره معدن به سمت عقب حداکثر به مقدار ۳ متر انجام گیرد.
 - تمام موادی که به‌عنوان روباره از روی ماده معدنی برداشته می‌شوند، بایستی در فاصله ایمنی از لبه معدن در حال حفاری و استخراج، انباشته و ریخته شود و ضمناً دارای زاویه قرار پایدار نیز باشند (۳۰-۴۰ درجه).



ریزش خاک‌های نرم بر روی ماشین معدنی



نحوه برداشت روباره در معادن روباز

۵ کار در پله‌ها و جبهه کارهای استخراجی معدن:

بسیاری از حوادث در معادن روباز به دلیل سقوط ماشین‌آلات استخراجی (بلدوزر)، بارگیری (شاول و لودر) و حمل (کامیون‌ها) از روی سطح پله کاری به پایین بوقوع می‌پیوندند. برخی از نکات ایمنی در خصوص کار در پله‌ها و جبهه کارهای معدن روباز شامل موارد زیر است.

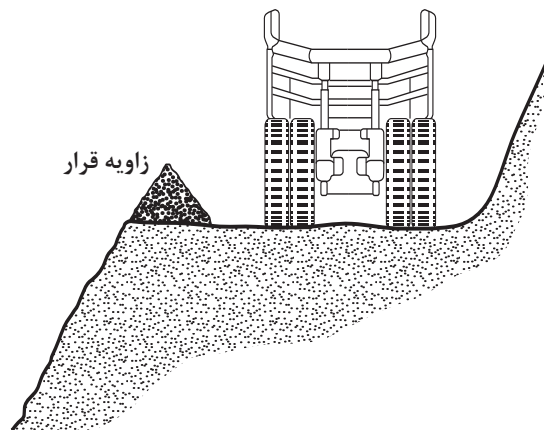
■ سقوط سنگ، ریزش جبهه کار و ریزش زمین از عمده ترین مخاطرات موجود در جبهه کارهای استخراجی معدن سطحی هستند که در اغلب موارد باعث حوادث بسیار جدی در معدن می‌شوند. طراحی و جانمایی جبهه کارهای معدنی باید به گونه‌ای باشد تا خطر ریزش را به حداقل برساند.

■ برای پیشگیری از ریزش دیواره، از روش استخراج پلکانی در جبهه کارهای معدن روباز استفاده شود.



استفاده از روش استخراج پله‌ای و با رعایت شیب استاندارد جهت پیشگیری از ریزش دیواره

- برای جلوگیری از سقوط کامیون‌ها و سایر ماشین‌آلات معدن دیواره ایمنی در طول لبه خارجی پله باقی گذاشته می‌شود. نقش این دیواره مشابه نقش نرده‌های محافظ در کنار پل‌ها و بزرگ‌راه‌های اصلی است. دیواره اطمینان^۱ معمولاً ارتفاعی بزرگ‌تر یا مساوی شعاع چرخ کامیون دارد. شیب آن حدود ۳۵ درجه یعنی زاویه قرار ماده تشکیل‌دهنده آن است.
- دیواره معدن و پله استخراجی بایستی از نظر وجود درزه و شکاف و یا سایر علائم تنش و شکستگی بطور منظم و در دوره‌های زمانی ذیل بازرسی و کنترل شود:
 - قبل از اینکه عملیات اجرایی آغاز شود.
 - بعد از انفجار.
 - پس از بارش شدید باران.
 - با توجه به شرایط زمین‌شناسی معدن.
- تحت هیچ شرایطی روش استخراج و برداشت مواد در جبهه کار معدنی نباید به گونه‌ای انجام گیرد که باعث ناپایداری کمر بالا و ایجاد زیر برش گردد.



سقوط یک دامپتراک به دلیل عدم وجود دیواره اطمینان (Berm)

دیواره اطمینان لبه جاده‌های معدنی (Berm)

در جاهایی که ایجاد زیر برش برای استخراج ماده معدنی اجتناب‌ناپذیر باشد بایستی با نصب وسیله نگهدارنده مناسب (مانند نگهدارنده‌های چوبی) مانع ریزش کمر بالای جبهه کار شد.

در صورتی که ماده معدنی استخراجی از نوع رسوبی و موادی نظیر شن و ماسه و سنگ‌ریزه‌ها و یا سایر مواد سست و ناپایدار تشکیل شده باشد، ارتفاع پله برای استخراج دستی نباید بیش از ۲/۵ متر باشد، ضمناً شیب دیواره پله بایستی کمتر از ۴۵ درجه باشد.

در صورتی که ماده معدنی استخراجی از مواد سفت و محکم و یا سنگ‌های سخت تشکیل شده باشد، ارتفاع پله برای استخراج دستی نباید بیش از ۶ متر و شیب پله نیز کمتر از ۶۰ درجه باشد.

کف پله‌ها در روش استخراج پلکانی باید به اندازه کافی عریض باشد تا امکان کار و رفت و آمد راحت و ایمن فراهم گردد. حداقل پهنای پله برای استخراج دستی ۳ متر است. این عرض پله به عنوان محافظی در برابر ریزش و سقوط سنگ‌ها عمل می‌کند.

۱- Berm



ریزش کمر بالا بر روی ماشین آلات در اثر ایجاد زیر برش



ایجاد زیر برش با نصب وسیله نگهدارنده

لق گیری:

- سنگ‌های لق و خاک‌های سست جبهه کار معدنی، می‌توانند عامل ایجاد خطر برای کارگران و ماشین‌آلات باشند. قبل از اینکه اجازه ورود کارگران و ادامه کار به آنها در جبهه کار داده شود بایستی سنگ‌های لق و سست لق‌گیری شده و به پایین انداخته شوند و یا با روش‌های مناسب نگهداری و تثبیت گردند.
- در صورت امکان لق‌گیری از بالا به سمت پایین جبهه کار انجام گیرد و در هنگام لق‌گیری افراد از زیر منطقه لق‌گیری دور شوند.
 - لق‌گیری جبهه کار باید زمانی انجام گیرد که افراد و ماشین‌آلات در معرض آسیب ناشی از سقوط سنگ‌ها قرار نداشته باشند.
 - در مواردی که لق‌گیری از پایین انجام می‌گیرد چوب لق‌گیری باید به اندازه کافی بلند باشد تا امکان آسیب دیدن کارگر در اثر ریزش مواد وجود نداشته باشد.



لق‌گیری با چوب بلند و از پایین



لق‌گیری از بالا



ریزش سنگ بر روی دستگاه در اثر انجام نشدن عملیات لقی گیری

- زمانی که در پیت معدن، ترانشه‌ها و سایر فعالیت‌های حفاری انجام می‌گیرد، در صورتی که عمق حفاری ایجاد شده بیش از ۱/۵ متر باشد، لازم است با استفاده از روش‌های نگهداری (نصب شمع) دیواره کانال حفاری شده در مقابل ریزش محافظت شود. اگر از اسپری آب برای کندن و استخراج مواد معدنی استفاده می‌شود بایستی شلنگ و نازل محکم به هم متصل شده باشند.
- در صورتی که محل فعالیت کارگر ۲/۵ متر نسبت به سطح مبنا ارتفاع داشته باشد، لازم است کارگر به تجهیزات حفاظتی کار در ارتفاع مانند هارنس تجهیز شود.

در خصوص تجهیزات حفاظتی هارنس تحقیق کنید و نتیجه را همراه با تصاویر در کلاس ارائه نمایید.

پژوهش



۷ ماشین‌آلات و تجهیزات معدنی

■ ماشین‌آلات حفاری

- قبل از شروع بکار ماشین‌های حفاری، می‌بایست از لحاظ وجود نقص و خرابی بازدید شوند.
- کارگران حفار و سایر کارگران معدن با فاصله مناسب و ایمن از مته و لوله حفاری در حال دوران قرار گیرند.
- کارگران از زیر مته‌های در حال حفاری و یا از روی لوله‌های دستگاه حفاری عبور نکنند.
- کارگران نبایستی مته حفاری در حال کار را با دست لمس کنند و از دست زدن به دکل حفاری در هنگام کار خودداری نمایند.
- محل استقرار دستگاه حفاری و همچنین اپراتور دستگاه کاملاً پایدار و محکم باشد.

- قبل از جابجایی ماشین حفاری از یک نقطه به نقطه دیگر کمپرسور هوای فشرده خاموش شود و شلنگ آن نیز از هوا خالی گردد.
- زمانی که خطر برخورد به چال‌های منفجر نشده و یا چالی که حاوی مواد ناریه است وجود دارد، عملیات حفاری متوقف گردد.

■ کمپرسورها و تجهیزات مربوط به آن

- مخزن کمپرسور هوای فشرده بایستی براساس قوانین و مقررات مربوط به مخازن تحت فشار تست شود و دارای گواهینامه ایمنی باشد. مخزن کمپرسورها بایستی قادر به تحمل ۵ برابر حداکثر فشار عملیاتی باشند.
- تمامی شلنگ‌ها، لوله‌ها و اتصالات آنها تحمل فشار جریان هوا را داشته باشند. تجهیزات رابط مناسبی بین ماشین‌ها و شلنگ‌های تحت فشار نصب شوند. تجهیزات کمپرسور دارای ابزارهای زیر باشند:
 - فشار سنج
 - دماسنج
 - شیر اطمینان برای آزاد کردن فشار اضافی
- دمای درون کمپرسور هوای فشرده باید ۴۰ درجه کمتر از نقطه اشتعال روغن به کار رفته در موتور آن باشد (بیشتر از ۱۶۰ درجه سانتیگراد نباشد). زمانی که دمای کمپرسور از حد مجاز بیشتر شود و یا نواقص دیگری در سیستم خنک کننده آن ایجاد گردد، کمپرسور خاموش شود.
- روغن به کار رفته در موتور کمپرسور دارای نقطه اشتعال بیش از ۲۰۰ درجه سانتیگراد باشد. روغن‌های حیوانی و گیاهی برای این منظور مناسب نیستند. کمپرسور تمیز و خشک نگه داشته شود و دارای فیلتر هوا باشد تا هوای تمیز و پاک وارد کمپرسور شود. مسیر انتقال هوای فشرده از کمپرسور تا مصرف کننده باید خشک و خنک باشد.
- هوای فشرده را هرگز مستقیم به سوی افراد نگیرید، کلیه اقدامات احتیاطی را به کار گیرید تا کارگران از آسیب‌های احتمالی ناشی از ابزارها و تجهیزاتی که با هوای فشرده کار می‌کنند مصون باشند.

انتخاب ماشین‌الات استخراج روباز و انجام عملیات استخراج

کار عملی ۱: از یک معدن روباز بازدید کنید و در خصوص ماشین‌الات مورد استفاده در آن گزارشی همراه با فیلم و تصویر تهیه کنید.

شرح فعالیت: سرفصل‌های مورد نیاز جهت تهیه گزارش شامل موارد زیر باشد:

- ۱- ماشین‌الات حفاری استخراجی
 - ۲- ماشین‌الات بارگیری
 - ۳- ماشین‌الات باربری
- مواد و ابزار:** نوشت افزار، دوربین

فعالیت
کارگاهی



نکات ایمنی



تجهیزات حفاظت فردی، رعایت قوانین ایمنی کارگاه



دقت، خوب گوش دادن، یادگیری، جمع‌آوری اطلاعات

کار عملی ۲: در گروه‌های سه نفره ضمن رعایت نکات ایمنی، راه اندازی، کار و استفاده از ماشین‌آلات دریل واگن و راسول را تمرین نمایید.

شرح فعالیت:

۱ استفاده از تجهیزات ایمنی مناسب و رعایت کلیه نکات و استانداردهای مربوط به ایمنی در حین کار با ماشین‌آلات حفاری

۲ انتقال ماشین‌آلات به محل مورد نظر

۳ استقرار ماشین‌آلات

۴ نصب شیرآلات و اتصالات

۵ کنترل و آماده‌سازی ماشین‌آلات

۶ راه‌اندازی و کار با دستگاه

۷ گوش دادن به راهنمایی‌های استادکار و هنرآموز

مواد و ابزار: دریل واگن، راسول و سایر ابزارآلات مورد نیاز



تجهیزات حفاظت فردی، رعایت قوانین ایمنی کارگاه



دقت، خوب گوش دادن، یادگیری

ارزشیابی مرحله ای: استخراج در معادن روباز

نمره	استاندارد (شاخص‌ها / داوری / نمره دهی)	نتایج ممکن	شرایط عملکرد (ابزار، مواد، تجهیزات، زمان، مکان و ...)
۳	اجرای عملیات استخراجی با دستگاه دریل واگن و یا راسول و براساس طراحی شامل شیب و آزمون، با رعایت کامل نکات ایمنی	بالاتر از حد انتظار	مکان: کارگاه هنرستان تجهیزات: دریل واگن و یا راسول
۲	اجرای عملیات استخراجی با دستگاه دریل واگن و یا راسول، با رعایت کامل نکات ایمنی	درست	مصرفی: مصالح ساختمانی زمان: ۳۰ دقیقه
۱	اجرای عملیات استخراجی با دستگاه دریل واگن و یا راسول	ناقص	

استخراج سنگ‌های ساختمانی

سالیان درازی است که انسان‌ها از سنگ‌ها برای ساختن مکان زندگی خود استفاده می‌کنند. آثار به جا مانده از بناهای تاریخی به خوبی گویای این مسئله است. امروزه با پیشرفت علم و فناوری استفاده از سنگ‌های ساختمانی گسترده‌تری پیدا کرده است. بیشترین مصرف سنگ‌های ساختمانی در پوشش خارجی ساختمان‌ها یعنی به عنوان نما به کار می‌رود. موارد دیگر مصرف آن در پوشش سطح ستون‌ها، کف داخلی ساختمان‌ها، پله‌ها، قرنیزها و سایر قسمت‌های ساختمان‌هاست. از جمله سنگ‌های ساختمانی می‌توان به سنگ‌های آذرین گرانیت، گابرو و دیوریت؛ از سنگ‌های رسوبی به تراورتن، چینی و مرمریت، ماسه سنگ و... و از سنگ‌های دگرگونی مرمر را نام برد.



سنگ‌های ساختمانی مختلف پس از استخراج و پرداخت شدن

برخی از اصطلاحات در معدنکاری سنگ‌های ساختمانی:

کوپ: معادن سنگ برای استخراج سنگ از دل کوه‌های سنگی عمدتاً آنها را به وسیله دستگاه سیم برش و یا دستگاه‌های پیشرفته دیگری به شکل مکعب و یا مکعب مستطیل در می‌آورند که به آنها کوپ سنگ نیز می‌گویند، کوپ‌ها مستقیم در بازار سنگ عرضه می‌شوند در واقع کوپ‌ها همان شکل اولیه سنگ ساختمانی هستند که بعدها به ابعاد انواع سنگ‌های ساختمانی تراورتن، مرمریت، گرانیت و... در می‌آید. وزن کوپ معمولاً بیش از ۲۰ تن است.

قواره: به قطعاتی از سنگ ساختمانی که تقریباً به شکل مکعب مستطیل باشد قواره گویند. وزن قواره معمولاً بیش از ۱۰ تن است.

پلاک: صفحاتی از سنگ ساختمانی که در کارخانجات سنگبری از قواره یا کوپ تهیه می‌شوند و پس از ساب و صیقل به قطعات موردنظر تقسیم می‌شوند.

سنگ لاشه: سنگ‌های ساختمانی که ضمن استخراج سنگ قواره یا کوپ به دست می‌آید و معمولاً شکل هندسی خاصی ندارد و عمدتاً به عنوان باطله از معدن خارج می‌شود.

سنگ گلدانی: به سنگ‌های لاشه قابل استفاده جهت تهیه اشیای زینتی گفته می‌شود در معادن مرمر به سنگ‌های کمتر از ۵۰۰ کیلوگرم سنگ‌های گلدانی گویند.



کوپ



قواره



پلاک



لاشه

کواری: کلیه روش‌های مورد استفاده جهت استخراج سنگ‌های ساختمان را کواری گویند.

آماده‌سازی کارگاه استخراج سنگ‌های ساختمانی

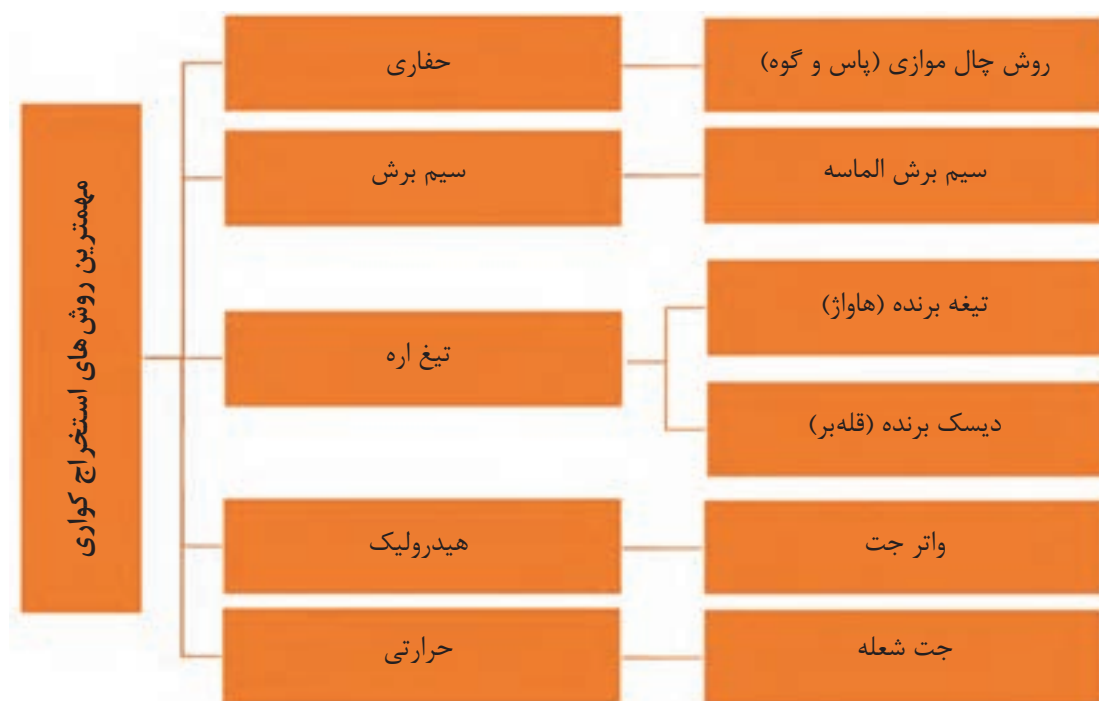
همان‌طور که می‌دانید همیشه اولین مرحله جهت استخراج مواد معدنی آماده‌سازی کارگاه استخراج است. در استخراج سنگ‌های ساختمانی، سالم بودن سنگ از اهمیت بسیاری برخوردار است. بنابراین لازم است از روش‌هایی استفاده شود تا حتی‌الامکان از آسیب رساندن به سنگ و ایجاد درز و شکاف در آن جلوگیری گردد. بر همین اساس استفاده از روش آتشباری در معادن سنگ‌های ساختمانی ممنوع است.



اگر روباره‌های سنگ‌های ساختمانی در معادن به انواع زیر تقسیم شود روش‌های آماده‌سازی و بازکردن هر یک را پیشنهاد کنید.

روش پیشنهادی آماده‌سازی و بازکردن معدن	روباره (باطله)
	خاک
	سنگ نرم (مانند گچ، کنگلومرا و سنگ‌های دارای آلتراسیون شدید)
	سنگ سخت

روش‌های استخراج معادن سنگ‌های ساختمانی



۱ روش استخراج با چال‌های موازی (پاس و گوه): این روش یکی از قدیمی‌ترین روش‌ها برای استخراج سنگ‌های ساختمانی است و برای سنگ‌هایی که دارای لایه‌بندی باشد مناسب است. در این روش پس از تعیین ابعاد بلوک مورد نیاز جهت استخراج، چال‌های موازی که در یک خط قرار گرفته‌اند، به فاصله و تعداد معینی حفر می‌شود. فاصله چال‌ها به نوع سنگ، بافت، وزن مخصوص و استحکام سنگ بستگی دارد. هر چه فاصله چال‌ها کمتر باشد، بلوک بهتر و سالم‌تر استخراج می‌شود. اما با افزودن تعداد چال‌ها هزینه

حفاری بالا می‌رود بنابراین زمانی این روش مناسب خواهد بود که حفر چال‌ها از نظر اقتصادی به صرفه باشد. در شکل زیر نمونه‌ای از استخراج سنگ گرانیت به روش چال موازی نشان داده شده است. اثر چال‌های حفر شده بر روی سنگ نمایان است. در این روش پس از حفر شدن چال‌ها به صورت موازی با استفاده از پاس و گوه بلوک را از توده سنگ اولیه جدا می‌کنند.



بلوک استخراج شده با روش چال موازی

مراحل استخراج با روش چال‌های موازی



استخراج با روش چال‌های موازی به دو طریق گوه‌گذاری و چکش کاری دستی و یا استفاده از گوه و چکش‌های هیدرولیکی (داردا)^۱ انجام می‌شود.

1- Darda

ابزارهای حفاری مورد استفاده در روش استخراج با چال‌های موازی (پاس و گوه)



دریل واگن و راسول

ابزار برش دستی سنگ



گوه



پاس و گوه و انجام عملیات چکش کاری جهت برش سنگ





ابزار برش هیدرولیک سنگ



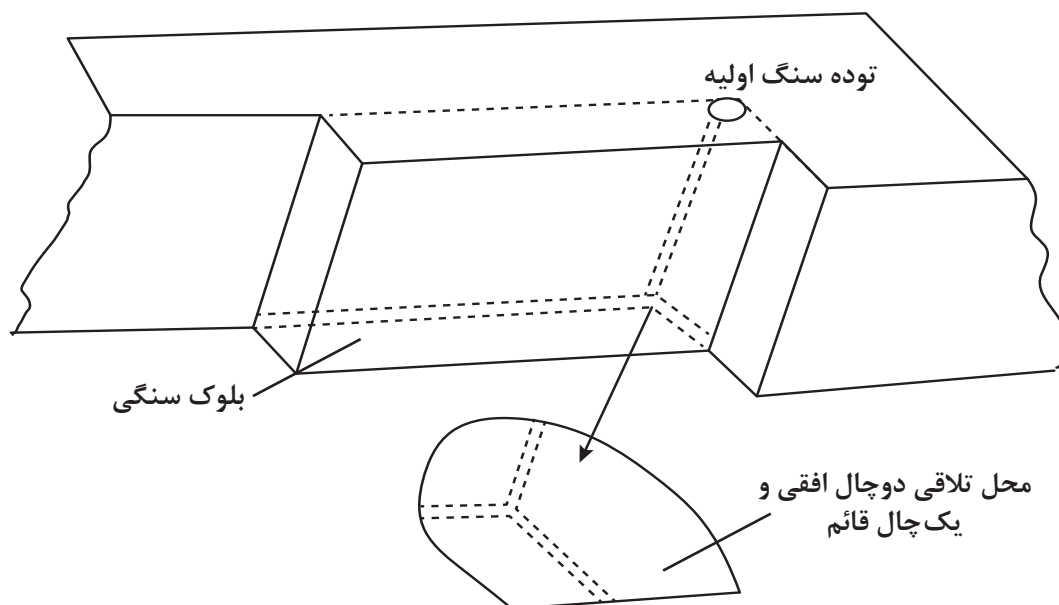
برش سنگ با استفاده از دستگاه پاس و گوه هیدرولیک (داردا)

برش سنگ با استفاده از روش چال موازی (پاس و گوه)

فیلم



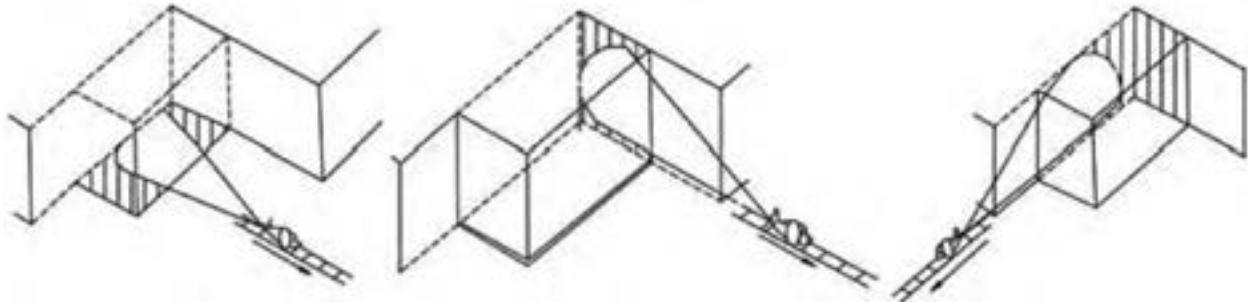
۷ روش استخراج با سیم برش الماسه: رایج ترین و اقتصادی ترین روش استخراج سنگ های ساختمانی استخراج با استفاده از سیم برش الماسه است. اصول کار این روش بر مبنای اصطکاک سیم الماسه با سنگ می باشد. برای شروع این کار ابتدا سه چال عمود برهم یعنی دوچال افقی و یک چال عمودی در سه طرف سنگ حفر می شود به طوری که این سه چال در یک نقطه هم دیگر را قطع کنند، برای اینکار ابتدا چال های افقی و سپس چال عمودی حفر می شود. حفاری چال ها با واگن دریل و یا راسول انجام می شود.



سه چال حفر شده در توده سنگ اولیه



پس از حفر چال‌ها سیم برش را از داخل آنها عبور داده و با دستگاه عمل برش را انجام می‌دهند. دستگاه سیم برش بر روی یک ریل قرار دارد و نیروی کشش و حرکت سیم با یک تابلو کنترل می‌شود. نیروی محرکه دستگاه سیم برش با برق یا موتور دیزل تامین می‌شود. در برش ابتدا سطح زیرین و سپس سطوح جانبی و پشتی بریده می‌شود. برای جلوگیری از داغ شدن سیم معمولاً از آب استفاده می‌شود.



۱

برش افقی بلوک سنگی از کف

۲

برش عمودی اول بلوک سنگ

۳

برش عمودی دوم بلوک سنگ



سیم‌های برش و سگمنت‌ها و قسمت‌های مختلف آن

روش استخراج با سیم برش الماسه

فیلم



۲ روش استخراج با استفاده از تیغه برنده (هاواژ): برای استخراج سنگ‌های با سختی متوسط از ماشین‌هایی با تیغه برنده استفاده می‌شود. این تیغه‌ها شامل یک بازو و زنجیر دور آن می‌باشد که زنجیر خود دارای سگمنت‌هایی از جنس کربور تنگستن می‌باشد که برای برش سنگ به کار می‌رود. با توجه به طول مورد نیاز جهت برش سنگ می‌توان از بازوهای با طول مختلف استفاده نمود. به‌طور کلی این تیغه به اهرهای برقی که برای برش چوب به کار می‌رود مشابه است و نیروی محرکه آن هم از طریق برق یا دیزل تأمین می‌شود. این دستگاه برش مانند دستگاه سیم برش برروی ریل حرکت می‌کند و در جهت مورد نیاز به‌طور هیدرولیکی تغییر جهت می‌دهد. با این دستگاه برش سنگ تنها به‌صورت افقی و یا عمودی انجام می‌شود و سطوح جریان می‌بایست کاملاً تراز باشد. برای خنک کردن تیغه‌ها از آب استفاده می‌شود.

بارش فکری



اکثر ماشین‌آلات برش سنگ‌ها در معادن کواری برروی ریل حرکت می‌کنند. فکر می‌کنید علت آن چیست؟



زنجیر و سگمنت‌های نصب شده بر روی آن



ریل‌هایی که دستگاه بر روی آن حرکت می‌کند.

موتور

زنجیر و سگمنت‌های برنده سنگ

بازوی برنده

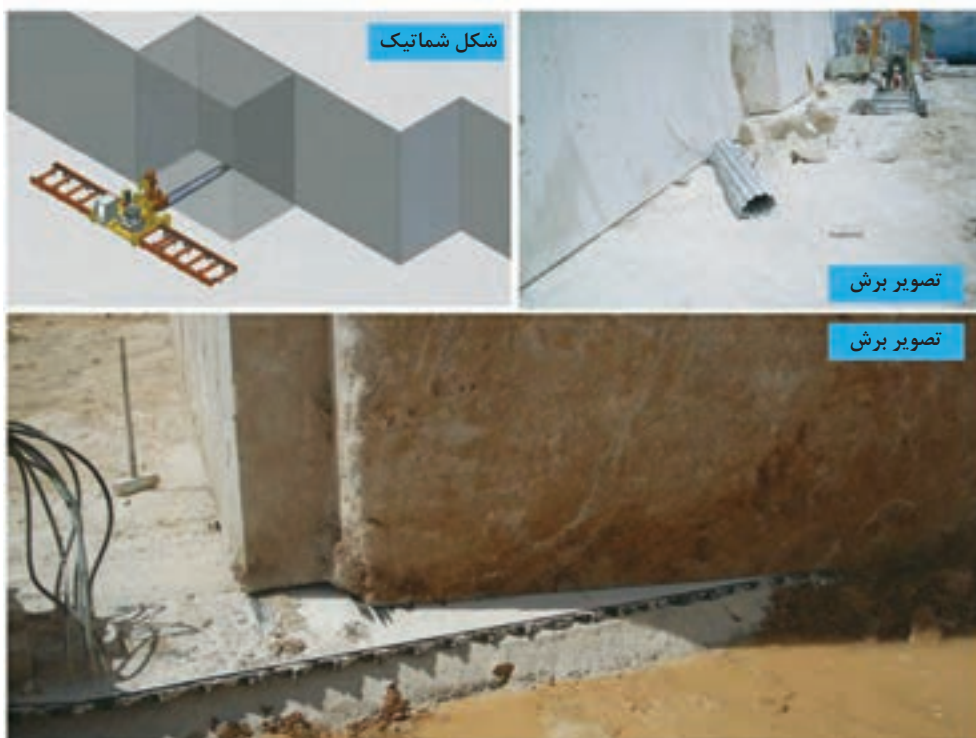
دستگاه هاواژ در حال کار

نحوه کار دستگاه هاواژ

(۱) برش قائم



(۲) برش افقی



استخراج سنگ‌های ساختمانی به کمک دستگاه هاواژ



۴ روش استخراج با استفاده از دیسک برنده (قله بُر)

دیسک برنده دارای ساختمان تقریباً ساده است و در معادنی که سنگ‌های آن سختی متوسط دارند استفاده می‌شود. این دستگاه دارای یک دیسک برنده بزرگ است که در اطراف آن دندان‌هایی از جنس کربور تنگستن وجود دارد و قابل تعویض می‌باشد. نیروی محرکه از طریق برق یا موتور دیزل تأمین می‌شود. ابعاد بلوک برای استخراج به اندازه ابعاد دیسک برنده تعیین می‌شود. برای خنک کردن دیسک از آب استفاده می‌شود.



لبه‌های دیسک برنده در سایزهای مختلف



دستگاه دیسک برنده در حال برش سنگ

نحوه کار دستگاه دیسک برش در معدن کواری





در جدول زیر برخی از مزایا و معایب انواع روش‌های استخراج سنگ ساختمانی بیان شده است، خانه‌های خالی جدول را تکمیل کنید.

روش دیسک برنده (قله بر)	روش تیغه برنده (هاواژ)	روش سیم برش الماسه	روش چال موازی (پاس و گوه)	عوامل موثر در انتخاب روش استخراج
متوسط و نرم	متوسط و نرم			نوع سنگ به لحاظ سختی
زیاد			کم	سرعت برش
				ایمنی کار
محدود		زیاد	زیاد	میزان تغییرات طول برش سنگ
			بالا	انعطاف پذیری در عملیات برش
	کم		بالا	هزینه اجرای عملیات
بالا	بالا		کم	سرمایه گذاری اولیه

درخصوص روش‌های برش سنگ با استفاده از واتر جت و جت شعله منابع را بررسی نمایند و نتایج را همراه با فیلم و تصاویر در کلاس ارائه نمایند.



ایمنی در معادن سنگ‌های ساختمانی

- در هنگام کار در معادن سنگ‌های ساختمانی رعایت نکات زیر الزامی است.
 - کلیه افرادی که با دستگاه‌های برش کار می‌کنند می‌بایست از مهارت لازم برخوردار باشند و دوره‌های لازم را گذرانده باشند.
 - استفاده از لباس و تجهیزات ایمنی در کارگاه الزامی است.
 - استفاده از سپر محافظ بر روی تیغه
 - استقرار کاربر در محل مناسب تا در صورت پارگی سیم از خطر محفوظ بماند.
 - خنک کردن دائم کابل، زنجیر و تیغه دستگاه‌های برش سنگ درحین کار تا از داغ شدن و اصطکاک زیاد درحین کار جلوگیری شود.
 - حمل و نقل و بارگیری بلوک‌های سنگ می‌بایست توسط جرثقیل و یا لیفتراک انجام شود.
 - از آنجایی که در معادن سنگ‌های ساختمانی از آب جهت خنک کردن دستگاه‌های برش استفاده می‌شود در بیشتر موارد در کف کارگاه استخراج تجمعی از آب داریم که در صورت زخمی و فرسوده بودن کابل‌های برق احتمال برق گرفتگی افراد و یا ایجاد حریق وجود دارد.

■ لوازم و سگمنت‌های مورد استفاده در دستگاه‌های برش سنگ می‌بایست از استانداردهای لازم برخوردار باشند.

- ۲ خطرات مربوط به پاره شدن سیم دستگاه سیم برش الماسه
- فرسوده شدن سیم دستگاه سیم برش الماسه در کارکرد زیاد یا زدگی و خراش بر روی آن و عدم تعویض به موقع
- کشش بیش از حد سیم
- برخورد ناگهانی به سطوح سخت و نرم
- قرار گرفتن دستگاه با زاویه نامناسب نسبت به چال‌های ایجاد شده در بلوک سنگ
- انحراف مسیر سیم برش در حین کار

به علائم خطر و هشداردهنده زیر توجه کنید هر کدام چه معنایی دارند. مثال‌هایی از این خطرها در معادن سنگ ساختمانی را بیان کنید.

بارش فکری



به تصاویر زیر نگاه کنید چه عواملی باعث بروز این حوادث شده است. چگونه می‌توان از آنها جلوگیری کرد؟

بارش فکری



**استخراج سنگ‌های ساختمانی**

کار عملی: بازدید از یک معدن سنگ ساختمانی و مشاهده نحوه کارکرد ماشین آلات برش سنگ
شرح فعالیت:

- ۱ رعایت قوانین و مقررات ایمنی کارگاه مطابق راهنمایی‌های مسئول ایمنی؛
 - ۲ گوش دادن به راهنمایی‌های استاد کار مربوطه؛
 - ۳ تهیه تصاویر و فیلم از نحوه کارکرد ماشین آلات برش سنگ؛
 - ۴ تهیه گزارش از بازدید؛
 - ۵ ارائه گزارش در کلاس درس
 - ۶ بحث و تبادل نظر در خصوص بازدید انجام شده درس.
- مواد و ابزار:** دوربین عکس برداری، نوشت افزار



استفاده از لباس کار، رعایت نکات ایمنی در حین بازدید



پایبندی به مقررات و قوانین کارگاه استخراج طبق راهنمایی‌های انجام شده از طرف مسئولین

ارزشیابی مرحله ای: عملیات استخراج در سنگ‌های ساختمانی

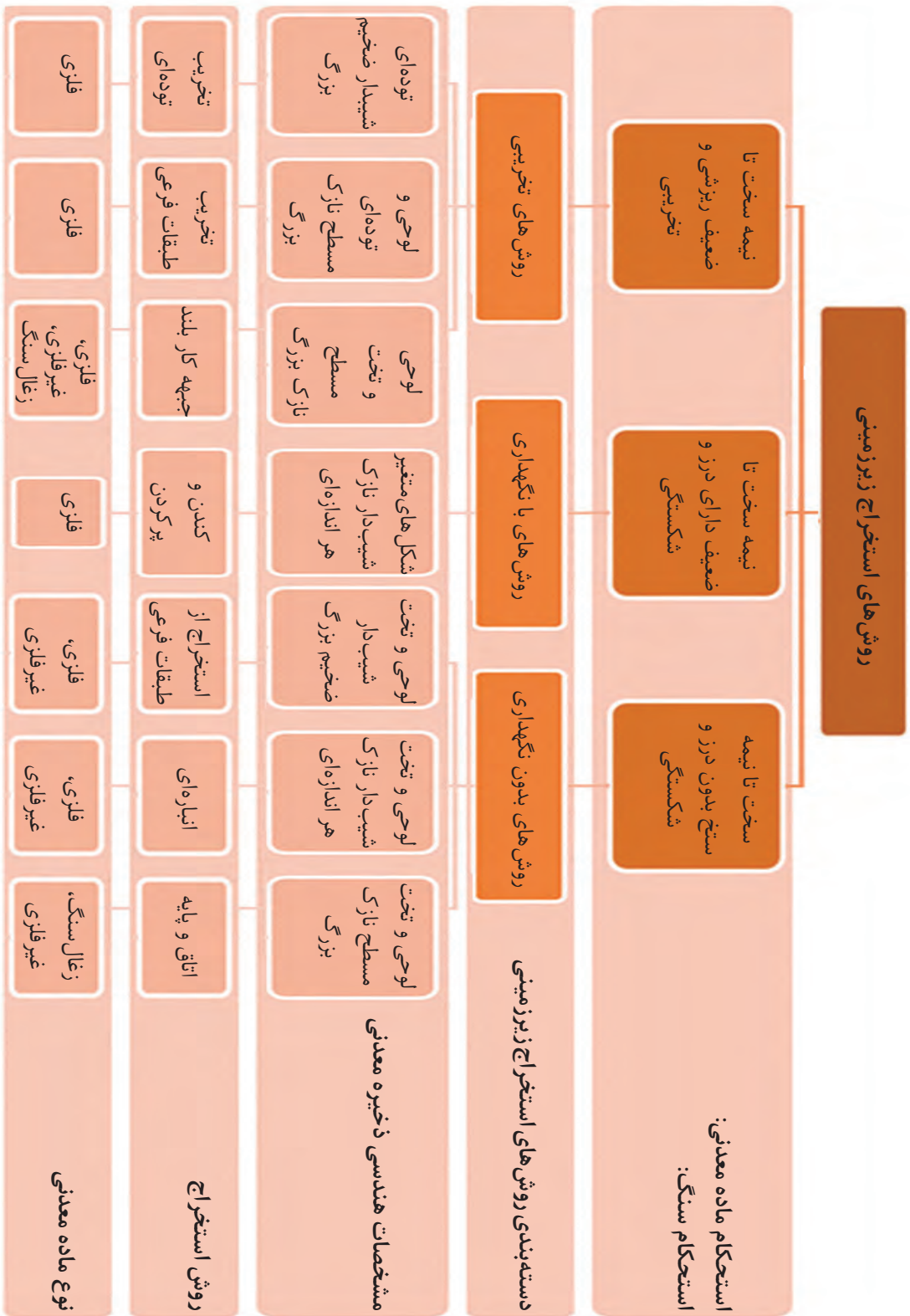
نمره	استاندارد (شاخص‌ها / داوری / نمره‌دهی)	نتایج ممکن	شرایط عملکرد (ابزار، مواد، تجهیزات، زمان، مکان و ...)
۳	عملیات استخراج سنگ‌های ساختمانی را با ماشین آلات برش سنگ، با توجه به نوع سنگ و شرایط معدن؛ و با رعایت نکات ایمنی انجام می‌دهد.	بالاتر از حد انتظار	مکان: کارگاه استخراج تجهیزات: ماشین آلات و تجهیزات استخراجی معدن
۲	عملیات استخراج سنگ‌های ساختمانی را با ماشین آلات برش سنگ و با رعایت نکات ایمنی انجام می‌دهد.	درست	سنگ‌های تزئینی مصرفی: سیم برش و مصالح ساختمانی
۱	عملیات استخراج سنگ‌های ساختمانی را با ماشین آلات برش سنگ و بدون رعایت نکات ایمنی انجام می‌دهد.	ناقص	زمان: ۳۰ دقیقه

استخراج معادن زیرزمینی

فکر می‌کنید یک ماده معدنی می‌بایست دارای چه ویژگی‌هایی باشد تا به صورت زیر زمینی استخراج گردد؟

بعد از اتمام عملیات اکتشاف تفصیلی چنانچه شرایط ماده معدنی به گونه‌ای باشد که براساس طراحی‌های استخراجی می‌بایست به صورت زیر زمینی استخراج گردد. عملیات بازکردن معدن از بالا به سمت پایین و با نظم خاصی که مطابق نقشه‌های طراحی معدن است آغاز می‌گردد. معادن زیرزمینی دارای شرایط زمین شناسی پیچیده‌ای می‌باشند لذا نمی‌توان کل معدن زیرزمینی را با یک روش استخراج خاص طراحی کرد بنابراین معمولاً ماده معدنی را به بخش‌های معین تقسیم و هر بخش یا قطعه را با توجه به شرایط آن طراحی و استخراج می‌کنند.

تقسیم‌بندی روش‌های استخراج معادن به صورت زیرزمینی

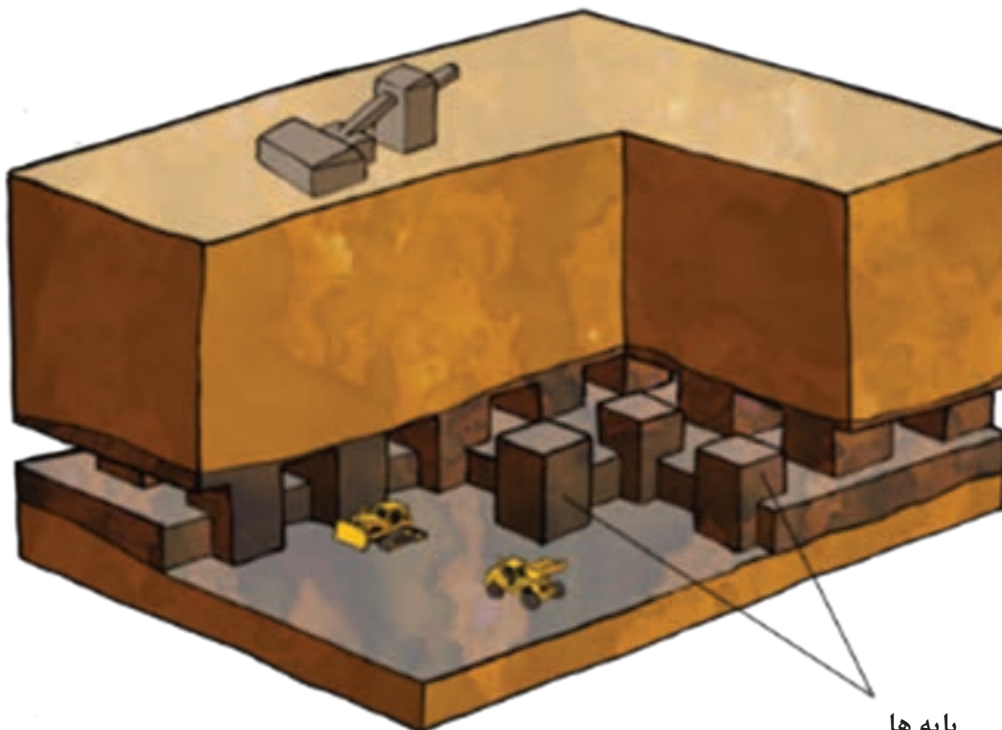


۱ روش‌های بدون نگهداری

این روش‌های استخراجی جهت استخراج مواد معدنی سخت و یا نیمه سخت و با درزو شکستگی کم استفاده می‌شود. در این روش‌های استخراج زیر زمینی از تجهیزات نگهداری استفاده نمی‌شود و سقف و دیوارها دارای استحکام کافی هستند و در برخی از قسمت‌ها سنگ‌ها و یا ماده معدنی جهت پایداری فضاهای زیر زمین استفاده می‌شود. روش‌های بدون نگهداری عبارتند از روش اتاق و پایه، انبارهای و استخراج از طبقات فرعی که در ادامه شرح داده می‌شوند.

۱-۱- روش اتاق و پایه:

این روش مناسب برای معادن غیرفلزی بوده و در برخی موارد برای معادن فلزی هم کاربرد دارد. در استخراج کانسارهایی به کار می‌رود که افقی تا کم شیب بوده و ماده معدنی و سنگ کمر بالای آن تحمل فشار لازم را داشته باشد. در این روش فضای استخراج شده شبیه اتاق بوده و پایه‌هایی مانند ستون در بین این اتاق‌ها بدون استخراج باقی گذاشته می‌شود و عرض اتاق‌ها به اندازه‌ای است که مقاومت بار سقف اجازه دهد. اگر بخش‌هایی از کانسار کم عیار باشد بهتر است تا حد امکان به صورت پایه از همان بخش‌ها استفاده شود و شکل پایه‌ها معمولاً نامنظم است ولی اگر عیار یکنواخت باشد معمولاً شکل پایه‌ها منظم است. اگر ضخامت ماده معدنی کم باشد، هر بخشی را می‌توان یک‌باره از سقف تا کف استخراج کرد ولی اگر ضخامت کانسار زیاد باشد، بهتر است که هر بخشی را به شکل پلکانی استخراج کرد. لازم به ذکر است که عمدتاً پایه‌های باقی‌مانده را پس از استخراج اتاق‌ها و در صورت مناسب بودن عیار، استخراج می‌کنند.



پایه ها



تصاویری از روش اتاق و پایه

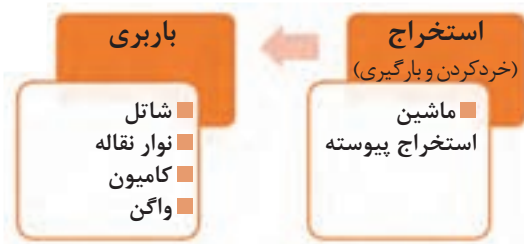
روش استخراج اتاق و پایه امروزه به دو روش انجام می شود که عبارتند از:

الف) روش اتاق و پایه غیر مکانیزه (غیر پیوسته): در روش غیرمکانیزه عملیات استخراج به صورت ناپیوسته انجام می شود بدین ترتیب که لازم است طبق طراحی های انجام شده و پس از آماده سازی و باز کردن معدن، ابتدا عملیات چال زنی انجام شود، در مرحله بعد آتش کاری چال ها انجام می شود و پس از آن ماشین آلات بارگیری و باربری انتقال مواد معدنی را انجام می دهند. مراحل انجام عملیات استخراج و ماشین آلات معمول در روش اتاق و پایه غیرمکانیزه به شرح نمودار زیر است.



ب) روش اتاق و پایه مکانیزه (پیوسته):

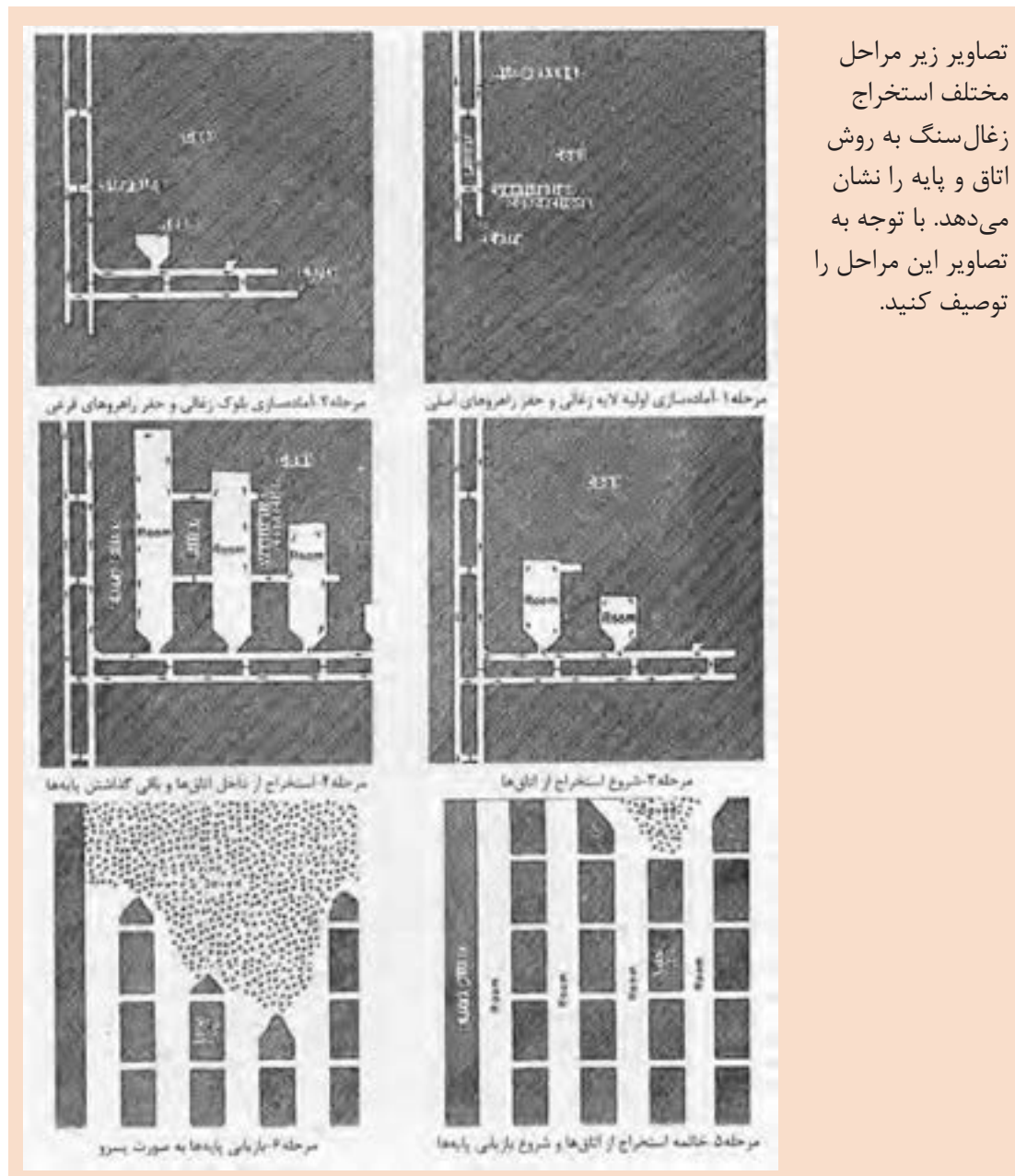
روش مکانیزه با ماشین آلات پیشرفته تری انجام می‌شود و نیاز به آتش‌باری ندارد بنابراین عملیات استخراج به صورت پیوسته و با استفاده از ماشین‌آلات مخصوصی که قادرند خردکردن، کندن و بارگیری مواد معدنی را هم زمان انجام دهند، صورت می‌گیرد. مراحل انجام عملیات استخراج مکانیزه و ماشین‌آلات معمول در آن به شرح نمودار روبه‌رو است.



بارش فکری



تصاویر زیر مراحل مختلف استخراج زغال‌سنگ به روش اتاق و پایه را نشان می‌دهد. با توجه به تصاویر این مراحل را توصیف کنید.





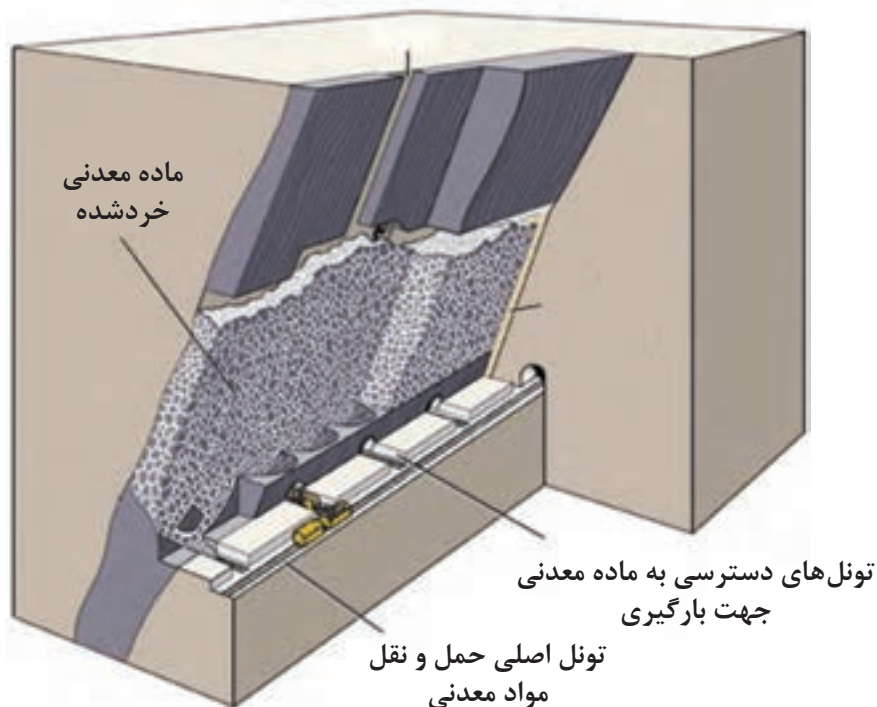
۲-۱- روش انباره ای (پرکردن موقت):

این روش برای کنسارهای پر شیب که سنگ کمر بالا و کمر پایین آن دارای پایداری متوسط تا بالاست مناسب می‌باشد که در آن برای پر کردن کارگاه از خود ماده معدنی استفاده شده و استخراج رو به بالا صورت می‌گیرد. ارتفاع طبقه بین ۶۰ تا ۱۰۰ متر و فاصله بین دوپل‌ها ۴۰ تا ۱۰۰ متر و یا بیشتر است.

روش کار:

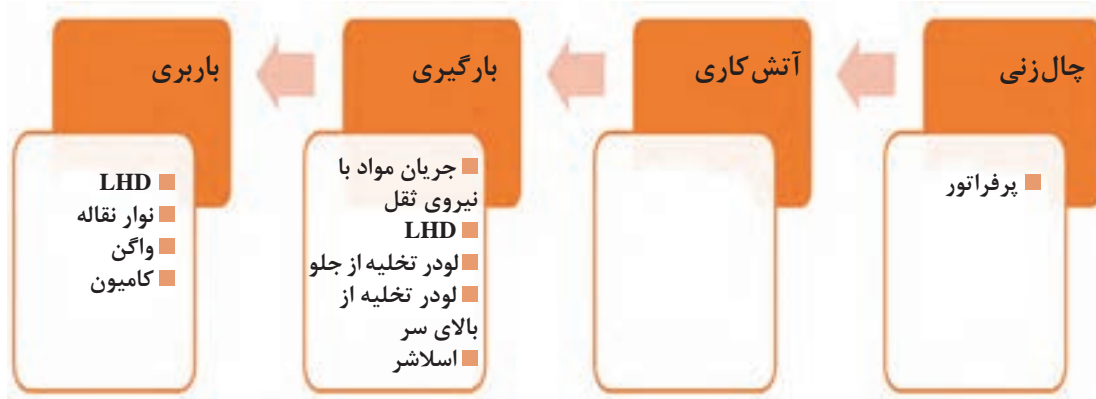
در ابتدا از ۵ الی ۶ متر بالاتر از تونل باربری، یک تونل احداث می‌گردد. در فاصله بین این تونل و تونل باربری دوپل‌هایی حفر و سر آنها را به شکل قیف در می‌آورند. دریچه‌هایی هم برای کنترل خروج ماده معدنی در پایین این دوپل‌ها نصب می‌گردد. برای استخراج از یک یا دو طرف کارگاه شروع کرده و پیشروی صورت می‌گیرد با توجه به اضافه حجم ماده معدنی پس از استخراج برای پر کردن فضای خالی به‌طور موقت از ماده معدنی استفاده می‌شود. فاصله بین سقف کارگاه با سنگ‌های خرد شده را با بیرون کشیدن ماده معدنی از دریچه‌ها کنترل می‌کنند و این فاصله بایستی به اندازه‌ای باشد تا کارگر بتواند روی کانسنگ خرد شده بایستد و چال زنی را ادامه دهد.

سنگ استخراجی و انبار شده نه تنها از ریزش دیواره‌ها جلوگیری می‌کند بلکه یک سکویی است که امکان ادامه فعالیت برای حفاری و استخراج را فراهم می‌کند. عملیات استخراج رو به بالا ادامه یافته تا به انتهای کارگاه برسد. پس از پایان استخراج، ماده معدنی کنده شده از طریق دریچه‌ها بیرون کشیده می‌شود ولی دوپل‌ها را برای تهویه با چوب‌بندی و از طریق نگهداری لنگه‌ها حفظ می‌گردد. این روش برای سنگ‌های سولفیدی و موادی مانند زغال سنگ که خاصیت خودسوزی دارند کاربرد ندارد.



مدل شماتیک استخراج با روش انباره‌ای

مراحل انجام عملیات استخراج و ماشین‌آلات معمول در روش انبارهای به شرح نمودار زیر است.

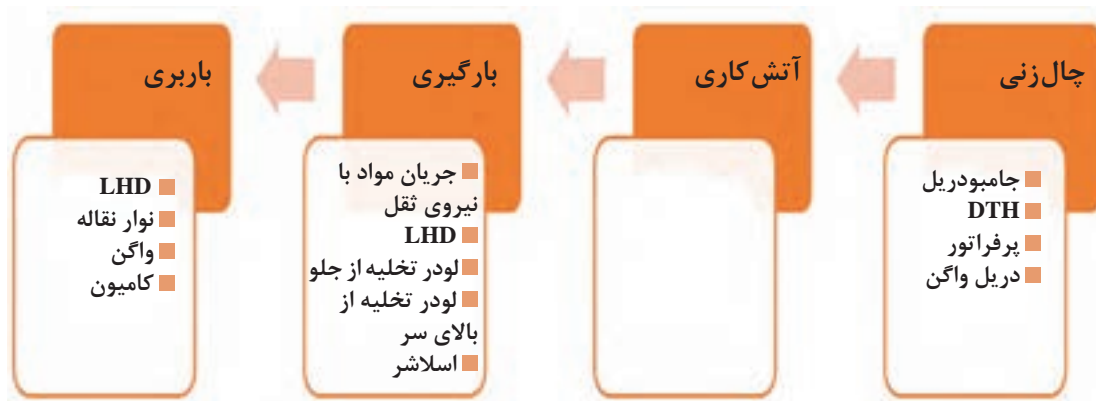


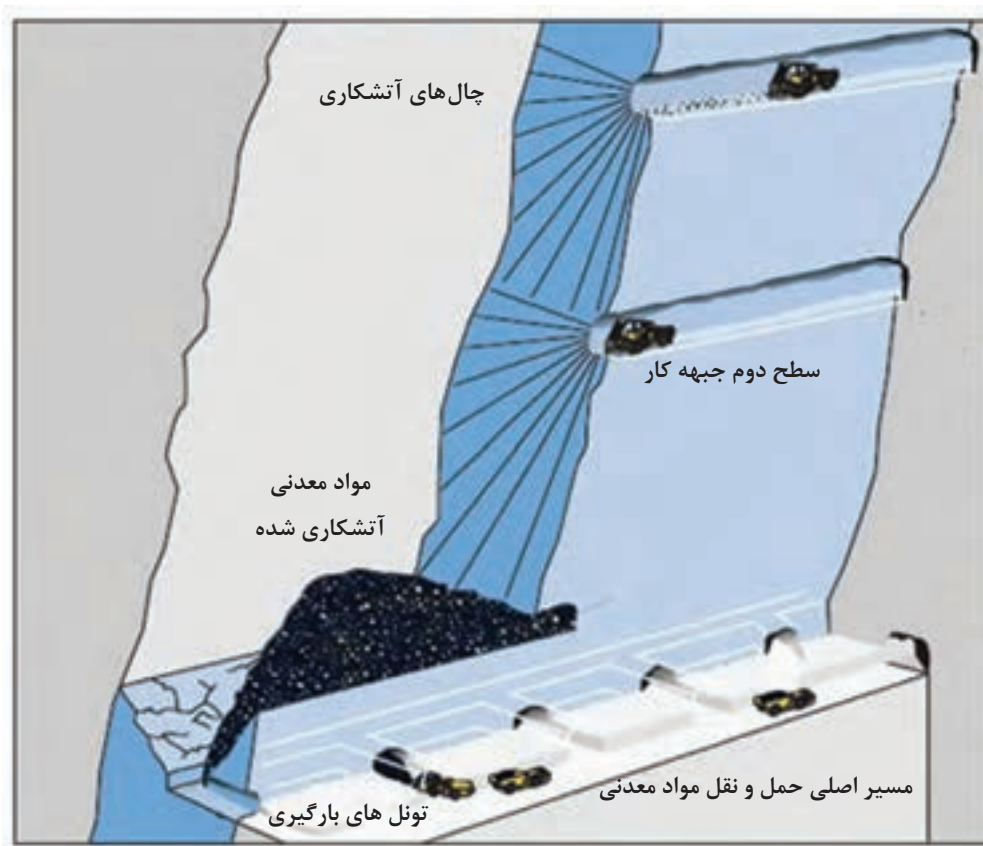
۱-۳- روش استخراج احداث طبقات فرعی^۱:

این روش از مناسب‌ترین روش‌ها برای استخراج رگه‌های معدنی پرشیب و ضخیم می‌باشد. که از نظر شکل آماده‌سازی و استخراج بسیار متنوع است. در این روش در فاصله بین راهروهای تهویه و باربری با حفر تونل‌هایی به موازات این راهروها، طبقات فرعی احداث می‌گردد. ارتفاع طبقه کار حدوداً ۶۰ متر و طول کارگاه را تا حدود ۱۰۰ متر در نظر می‌گیرند که بسته به نوع ماده معدنی این ابعاد تغییر می‌کند. با احداث دوپیل‌هایی در دو طرف و یا در وسط کارگاه آماده‌سازی انجام و کارگاه برای بهره‌برداری مهیا می‌گردد.

اولین تونل فرعی بالای تونل راهبری به فاصله ۴-۵ متر از آن احداث شده و به اندازه ضخامت ماده معدنی عریض می‌گردد. بین این دو تونل دوپیل‌هایی به فاصله معین حفاری می‌گردد و بالای آنها به شکل قیف درمی‌آید تا برای خارج ساختن ماده معدنی به کار رود. در پایین این دوپیل‌های قیفی شکل دریچه‌هایی برای کنترل خروج ماده معدنی و جلوگیری از کلوخه شدن آنها در انتقال مواد به تونل باربری تعبیه می‌شود. عملیات استخراج با چال‌زنی و آتش‌کاری در طبقات فرعی شروع می‌شود و مواد معدنی خرد شده به داخل قیف‌ها ریخته می‌شود و از طریق دریچه‌ها به واگن‌های باربری منتقل می‌گردد. همیشه برای سهولت امر استخراج پیشروی طبقات پایین‌تر کمی جلوتر از طبقات بالاتر انجام می‌شود.

مراحل انجام عملیات استخراج و ماشین‌آلات معمول در روش استخراج با احداث طبقات فرعی به شرح نمودار زیر است.





مدل شماتیک استخراج به روش احداث طبقات فرعی

روش احداث طبقات فرعی

فیلم

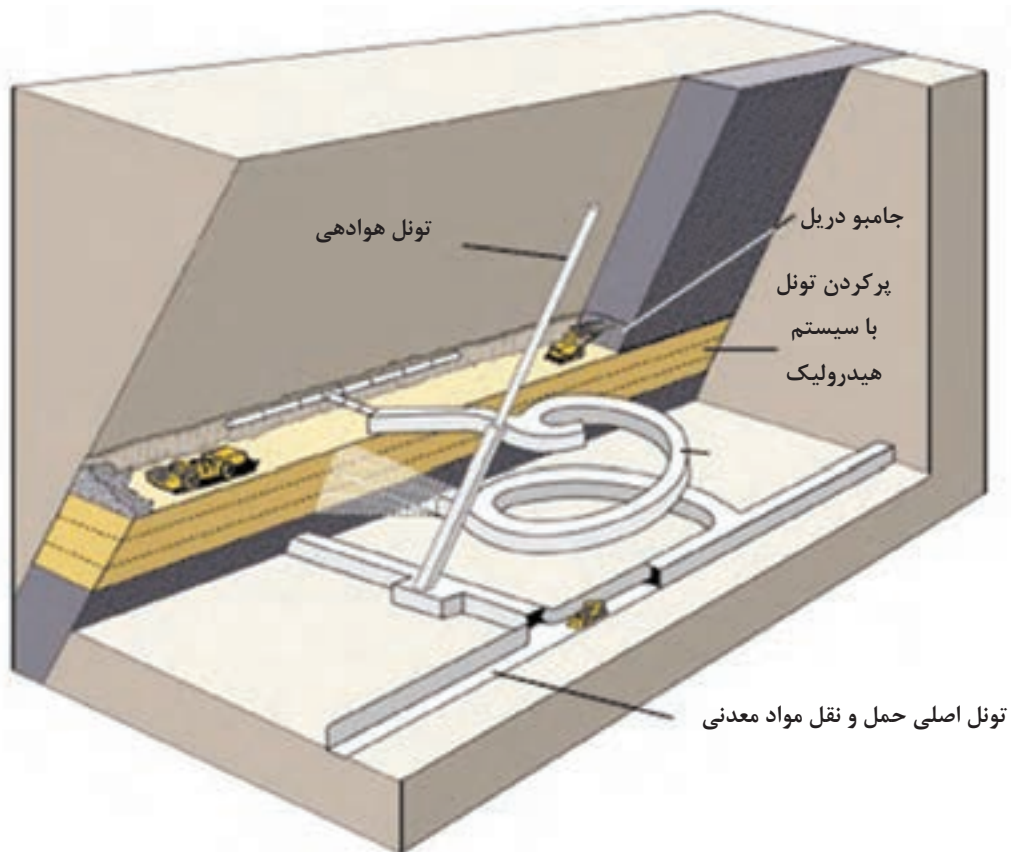


۲ روش استخراج با نگهداری

این روش زمانی به کار می‌رود که کانسار و سنگ‌های دربرگیرنده آن مقاومت و تحمل فشار لازم را نداشته باشد و در صورت خالی شدن فضای استخراج شده، دیواره‌ها و سقف محل استخراج ریزش خواهد کرد. بنابراین فضای خالی شده پس از استخراج بایستی پر شود که این کار می‌تواند با مواد باطله، و یا با وسایل نگهداری انجام شود.

۱-۲ روش کندن و پر کردن! این روش برای رگه‌های معدنی پرشیب و با ضخامت کم و در شرایطی برای استخراج رگه‌های ضخیم نیز استفاده می‌شود. برای پر کردن محل استخراج شده، سنگ‌ها و خاک‌های باطله به کار می‌رود. مواد پرکننده را می‌توان از طریق حفر دستک‌هایی در کمر پایین و کمر بالا و یا از بیرون تهیه کرد. یادآوری می‌شود که این روش یکی از پرهزینه‌ترین روش‌هاست. برای آماده سازی باید دو دوپل به فاصله حدود ۴۰ تا ۱۰۰ متر حفر کرده و تونل بالایی برای تهویه و مواد پرکننده و تونل پایینی برای باربری و حمل مواد معدنی به کار می‌رود. پس از باقی گذاشتن بخشی از ماده معدنی بنام لنگه استخراجی،

به اندازه ۵ تا ۶ متر بالای تونل باربری از طریق دوپیل‌ها، عمل چال‌زنی و استخراج صورت می‌گیرد تا این که یک برش به‌طور کامل استخراج گردد. پس از استخراج برش دوم، بخش ابتدایی با مواد پرکننده پرمی‌شود. ارتفاع هر برش ۲ تا ۲/۵ متر است. برای رساندن ماده معدنی به تونل باربری از یک یا هر دو دوپیل استفاده می‌شود. باید دوپیل‌ها را با چوب‌بندی (عمل چوب‌بندی دوپیل‌ها برای جلوگیری از اختلاط ماده معدنی و مواد پرکننده و همچنین برای برقراری تهویه صورت می‌گیرد) حفظ کرد. در فاصله معینی بین دوپیل‌ها مجرا یا مجراهایی برای خروج ماده معدنی تعبیه می‌گردد. برای جلوگیری از مخلوط شدن مواد معدنی و باطله در کف کارگاه یک لایه تخته قرار می‌دهند که پس از حمل مواد معدنی به خارج کارگاه تخته‌ها را برداشته و مواد پرکننده را می‌ریزند. جبهه کار در این روش افقی و یا مایل است. برای خروج مواد معدنی در سطوح تخت از اسکرپور یا لودر استفاده می‌شود. در صورت شیب‌دار بودن کارگاه نیروی ثقل برای خروج مواد معدنی مورد استفاده قرار می‌گیرد.



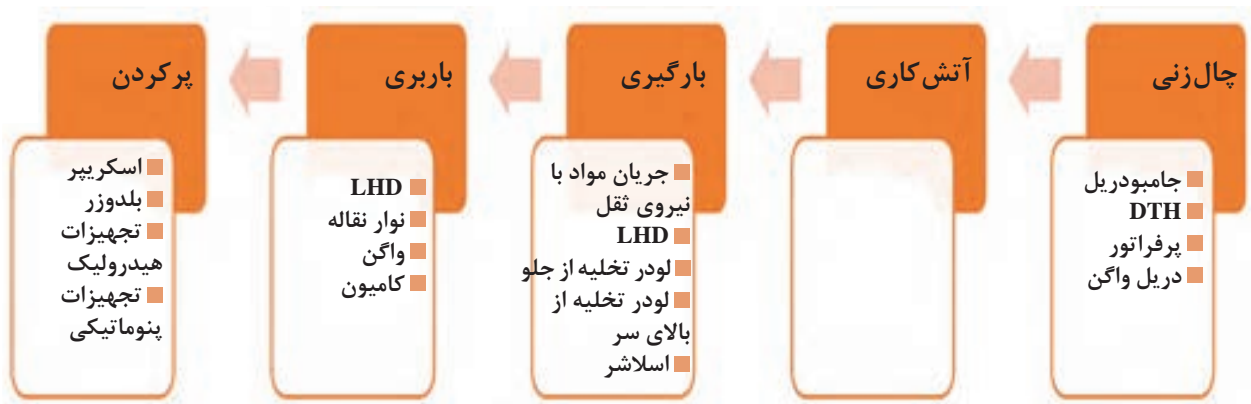
مدل شماتیک از روش کندن و پرکردن

روش کندن و پرکردن

فیلم

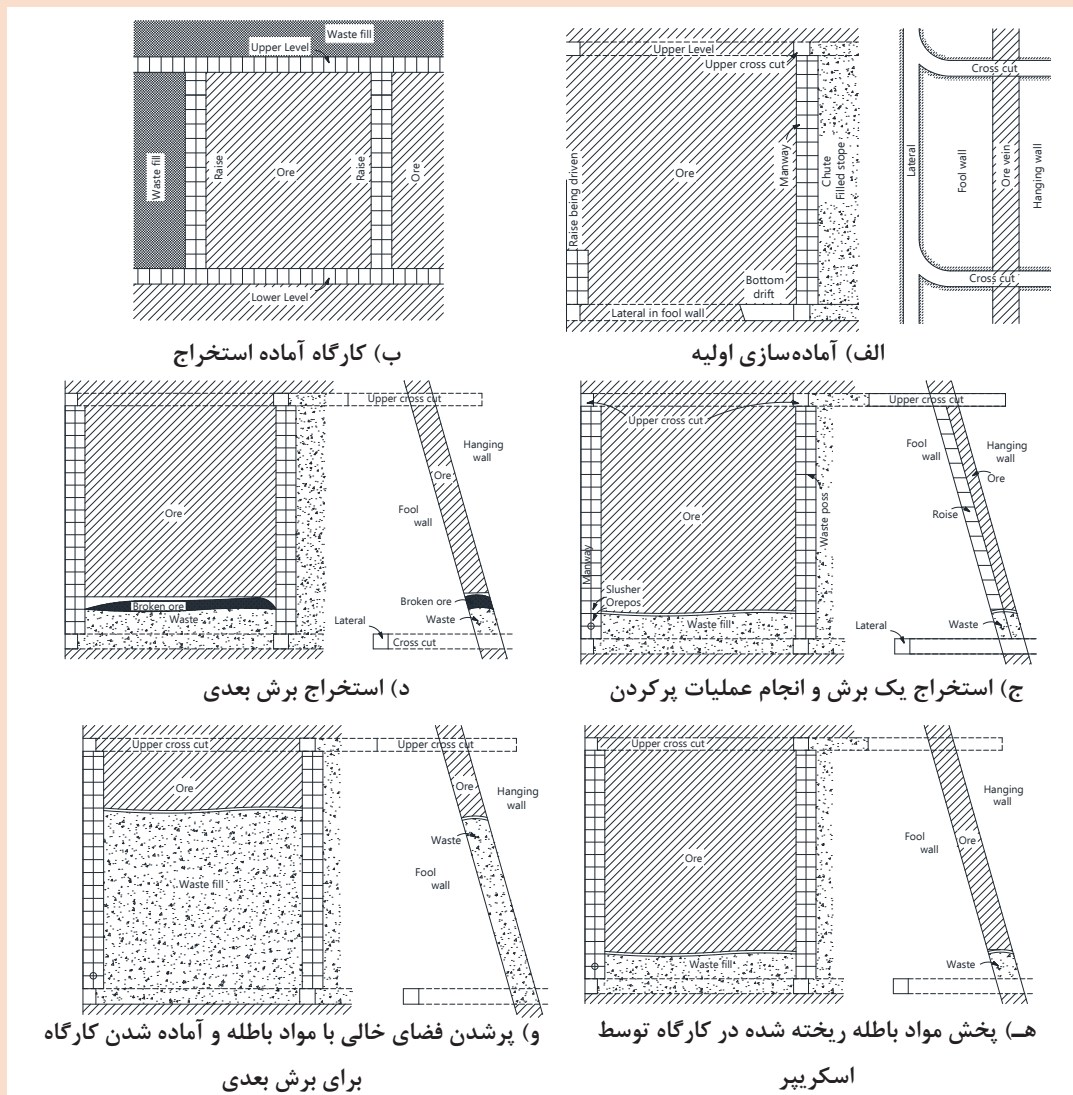


مراحل انجام عملیات استخراج و ماشین آلات معمول در روش کندن و پرکردن به شرح نمودار زیر است.



تصاویر زیر مراحل مختلف استخراج زغال سنگ به روش کندن و پرکردن را نشان می‌دهد. با توجه به تصاویر این مراحل را توصیف کنید.

بارش فکری

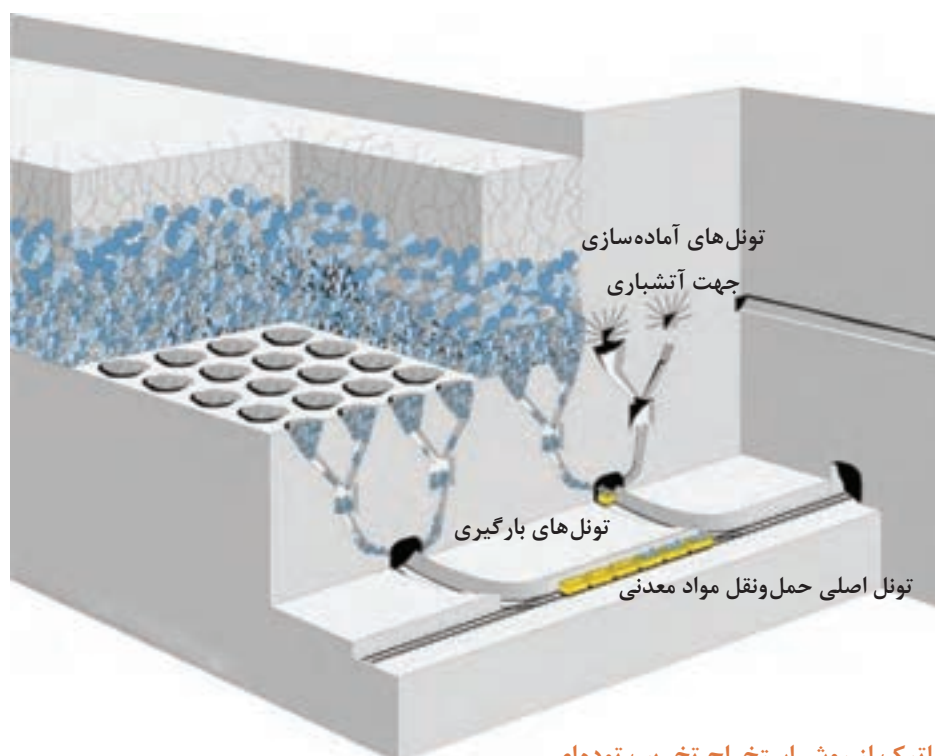


۳ روش‌های تخریبی

روش‌هایی هستند که در آنها ماده معدنی، سنگ در برگیرنده و یا هردو همزمان و همراه با استخراج تخریب می‌شود. یکی از روش‌های استخراج مواد معدنی، روش تخریبی است که به‌طور کنترل شده‌ای طبقات و سنگ‌های در برگیرنده تخریب می‌شوند. این روش به‌طور وسیعی در کانسارهای فلزی کاربرد دارد و برای کانسارهای توده‌ای، عدسی شکل بزرگ و ستون‌ها استفاده می‌شود. از جمله مزایای این روش: حداقل نیروی انسانی، بالا بودن راندمان تولید، میزان استخراج زیاد سالیانه است و مناسب برای بهره‌برداری از مواد معدنی فلزی با ارزش می‌باشد.

۳-۱- روش استخراج تخریب توده‌ای!

این روش برای کانسارهای توده‌ای بسیار بزرگ به کار می‌رود که در آن کانسار را به بلوک‌های جداگانه تقسیم کرده و هر بلوک به یکباره تخریب و استخراج می‌گردد. ابعاد بلوک‌ها معمولاً بین ۴۰ تا ۶۰ متر است
روش کار: برای شروع کار، ابتدا تونل‌های باربری اصلی در زیر کانسار و به فاصله حدود ۳۰ متر از یکدیگر احداث می‌گردد. از بالای این تونل‌ها دوپیل‌هایی با زاویه ۴۵ تا ۵۰ درجه و با فاصله معین زده می‌شود. بعضی اوقات دوپیل‌ها در دوطرف تونل زده می‌شود. که یکی برای تردد و دیگری برای حمل و نقل کاربرد دارد. در انتهای دوپیل‌ها تونل‌های امتدادی دیگری زده شده و از داخل آنها چال‌های آتشکاری به شکل بادبزی و یا پروانه‌ای حفر می‌گردد. انتهای این دوپیل‌ها به شکل قیف می‌باشد، اگر سنگ معدن و سنگ‌های اطراف آن تخریب نشود، باید با حفر تونل‌هایی در طبقات فوقانی، ماده معدنی را از دیواره بلوک جدا کرد.

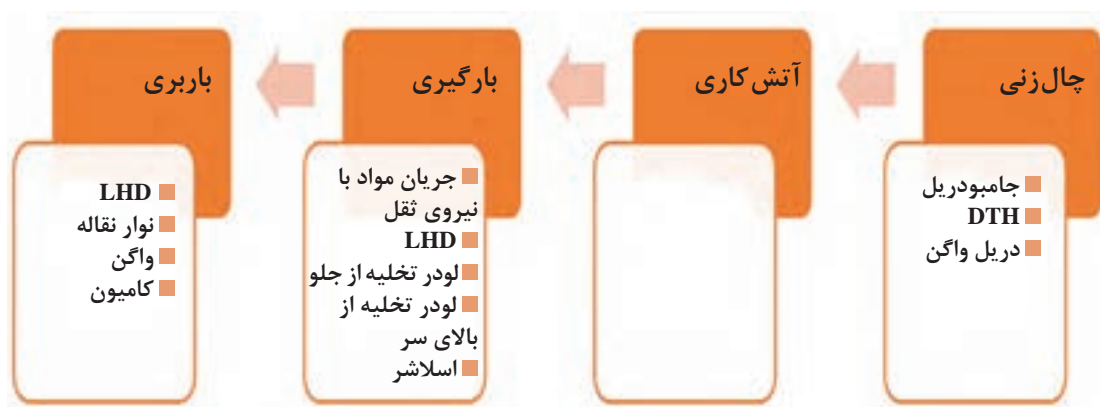


مدل شماتیک از روش استخراج تخریب توده‌ای



تأثیر روش استخراج تخریب توده ای بر روی سطح زمین

مراحل انجام عملیات استخراج و ماشین آلات معمول در روش تخریب توده ای به شرح نمودار زیر است.



از استخراج روش تخریب توده ای

فیلم



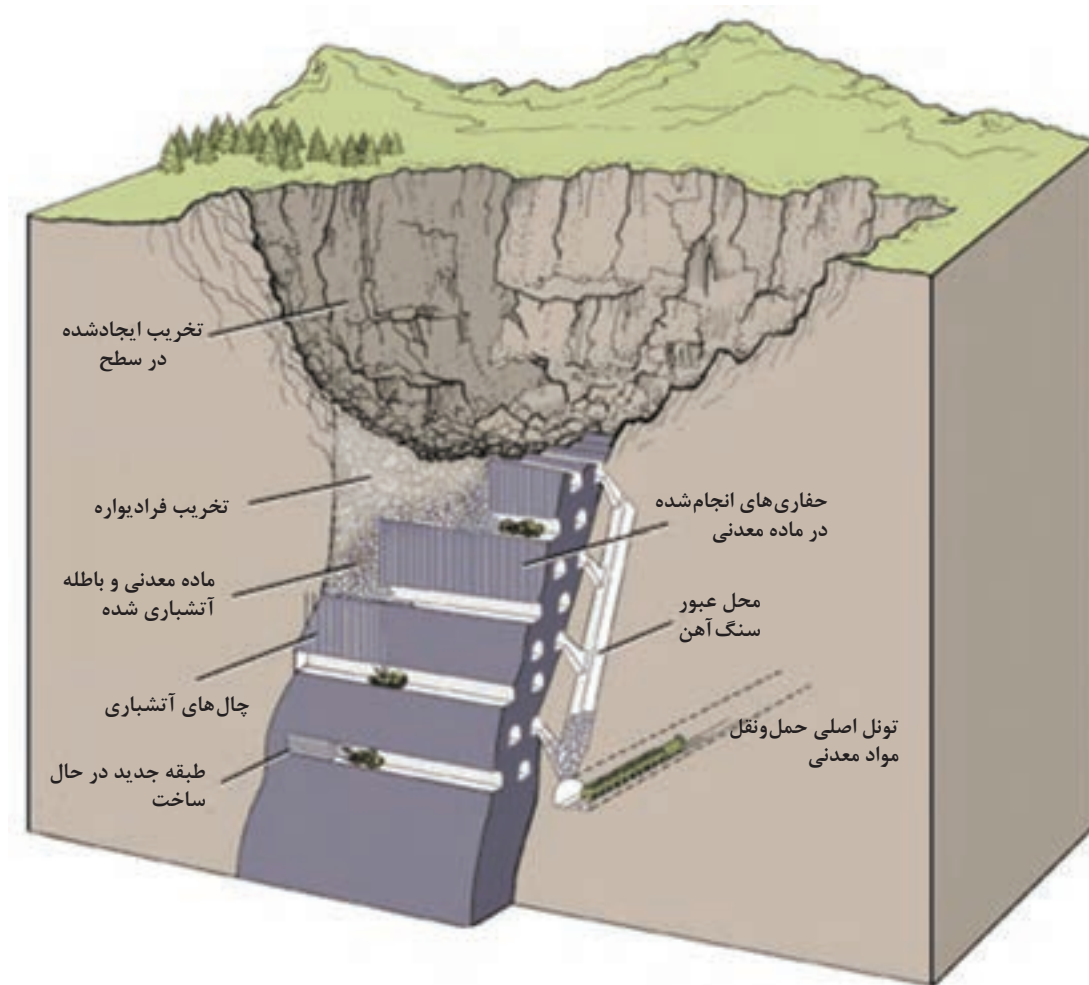
۲-۳ روش استخراج تخریب در طبقات فرعی!

این روش برای استخراج کانسارهای رگه ای بسیار ضخیم و توده ای کاربرد فراوانی دارد. در این روش سنگ معدن و سنگ های فراگیر و کمر بالای آن به آسانی و از بالا به پایین تخریب شوند. بخشی از کانسار ممکن

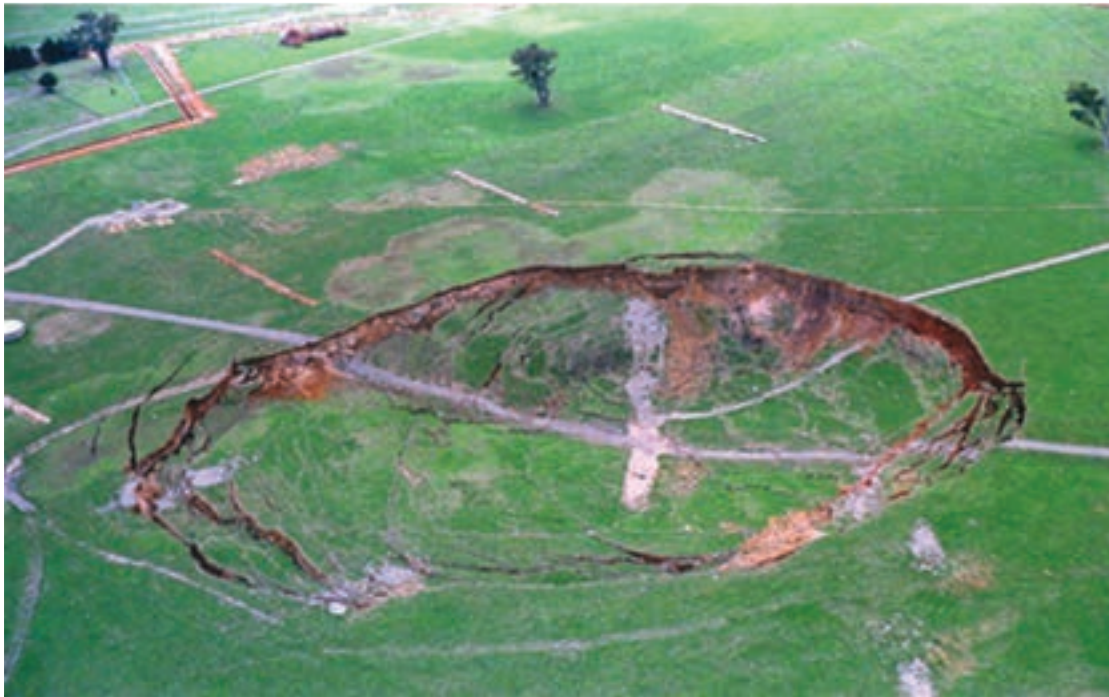
است به روش روباز استخراج گردد.

روش کار:

ابتدا چاه اصلی معدن در منطقه‌ای که در مقابل تخریب مقاوم باشد حفر می‌گردد. این چاه با تونل‌هایی به کانسار مرتبط می‌گردد. در هر طبقه یک تونل امتدادی به موازات رگه ایجاد می‌گردد. این تونل‌ها با دویل‌هایی به همدیگر وصل می‌شوند. پایین‌ترین تونل به‌عنوان تونل باربری می‌باشد. در هر طبقه تونل‌هایی عمود بر امتداد رگه و در داخل ماده معدنی و به فاصله معین احداث می‌گردد تا کمر بالا و کمر پایین را بهم متصل کند از داخل تونل‌ها چال‌های آتشکاری زده شده و انفجار و تخریب صورت می‌گیرد. فاصله تونل‌های داخل رگه باید دو برابر طول چال‌های آتشکاری باشد. تا چال‌های آتش کاری در این فواصل بهم برسند. شکل چال‌ها اصولاً بادبزی و پروانه‌ای می‌باشد. سنگ معدن آتشکاری شده در هر طبقه بارگیری و به تونل باربری اصلی منتقل می‌گردد. استخراج طبقه بالاتر باید جلوتر از طبقه پایینی باشد. تا فضای کافی در اختیار گروه معدن کاران باشد.



مدل شماتیک استخراج روش تخریب در طبقات فرعی



تخریب ایجاد شده در سطح زمین در اثر استخراج به روش تخریب در طبقات فرعی

استخراج روش تخریب در طبقات فرعی

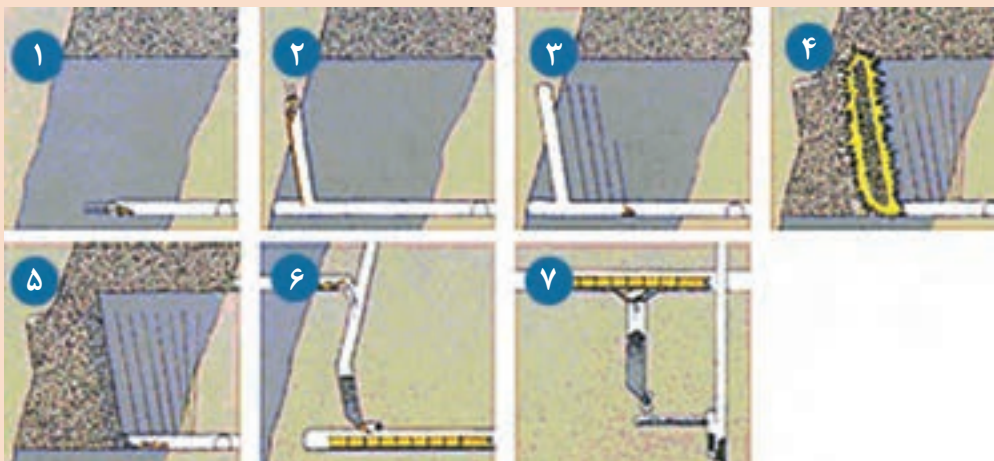
فیلم



بارش فکری

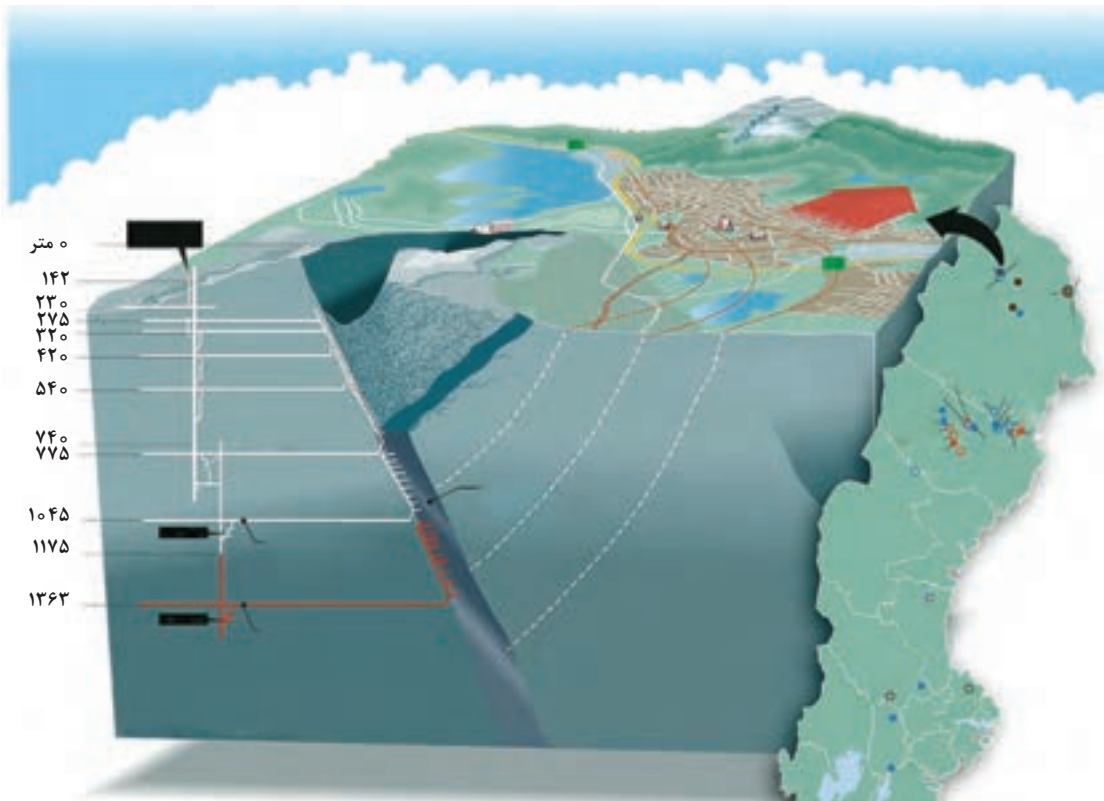


به تصاویر زیر نگاه کنید و مراحل استخراج را در هر یک از تصاویر توضیح دهید.





معدن کایرونا^۱ یکی از بزرگ‌ترین معادن دنیاست که در کشور سوئد قرار دارد و استخراج روباز آن از سال ۱۹۰۰ میلادی آغاز گردید و پس از آن به روش زیرزمینی استخراج می‌گردد. در مورد نحوه استخراج، تأثیرات زیست محیطی و ماشین‌آلات مورد استفاده در آن تحقیق کنید و نتایج را در کلاس ارائه نمایید.



مدل شماتیک استخراج در معدن کایرونا و تأثیرات زیست محیطی آن

مراحل انجام عملیات استخراج و ماشین‌آلات معمول در روش تخریب توده‌ای به شرح نمودار زیر است.



۳-۳- استخراج جبهه کار طولانی:

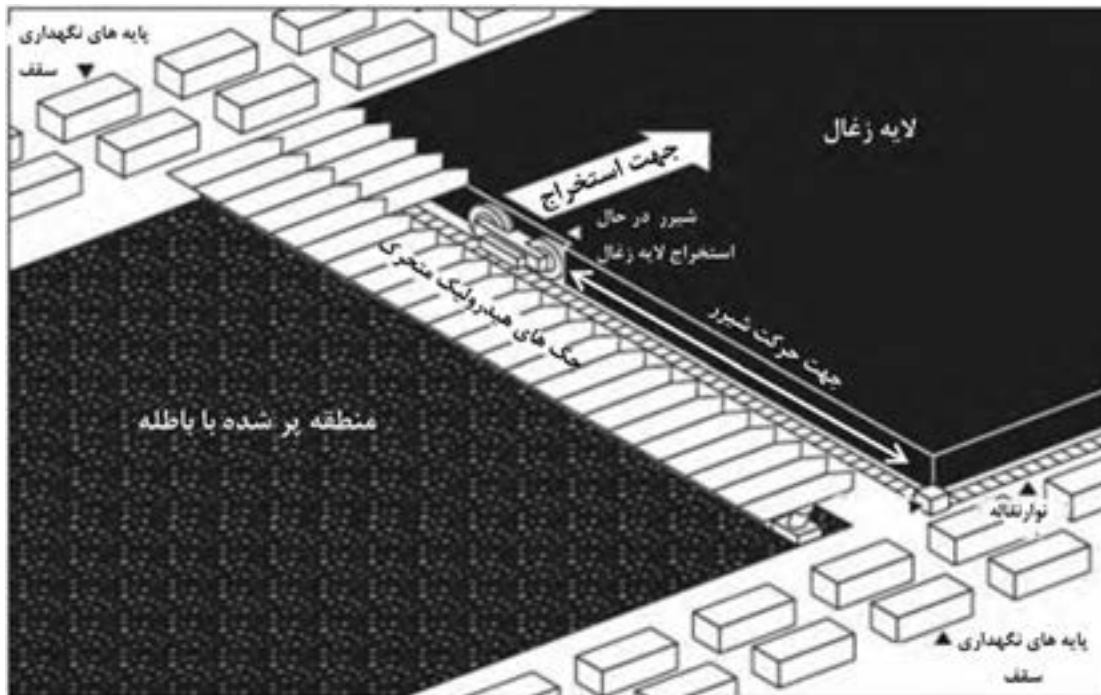
در این روش جبهه کار در امتداد خط بزرگ‌ترین شیب لایه است. روش کار به صورت پیشرو و یا پسرو انجام می‌شود تفاوت این دو روش در این است که در روش پسرو ابتدا تونل‌های تهویه و باربری تا انتهای کارگاه حفر می‌شود و استخراج از انتها به ابتدای کارگاه انجام می‌شود اما در روش پیشرو همزمان با پیشروی، تونل‌های تهویه و باربری حفر می‌گردند. برای نگهداری کارگاه در نزدیکی جبهه کار از چوب بست یا پایه فلزی استفاده می‌شود و معمولاً پس از استخراج پشت جبهه کار با مواد باطله پر می‌شود و یا تخریب می‌گردد و یا با جرزهای چوبی نگهداری می‌شود. حمل و نقل در این کارگاه‌ها با شیب کم با ناو زنجیری و با شیب زیاد با ناو ثابت صورت می‌گیرد.

روش کار:

در این روش معدن با چاه گشایش می‌یابد، ابتدا با حفر تونل‌های دنباله‌رو در طبقات اول و دوم و حفر دوپل ارتباطی بین این طبقات، جریان هوا را در معدن برقرار می‌کنیم.

شروع استخراج:

ابتدا از داخل دوپل با حفظ حریم یا فاصله مناسب در قسمت بالا و پایین دوپل گالری‌هایی (راهروهایی) حفر می‌شود که همیشه نسبت به جبهه کار جلوتر است و با استفاده از ماشین‌آلات مختلف از پایین به بالا شروع به استخراج می‌کنند. در هر نوبت پیشروی محل استخراج شده را نگهداری کرده و بار دیگر از پایین شروع به استخراج می‌کنیم. بعد از ۳ تا ۴ متر پیشروی بایستی محل استخراج شده را پر یا تخریب کرد با ادامه پیشروی با حفر دوپل‌های کوچک در داخل گالری‌ها به سمت طبقات پایین و بالا برای تخلیه و تهویه و پر کردن کارگاه وصل می‌شود.

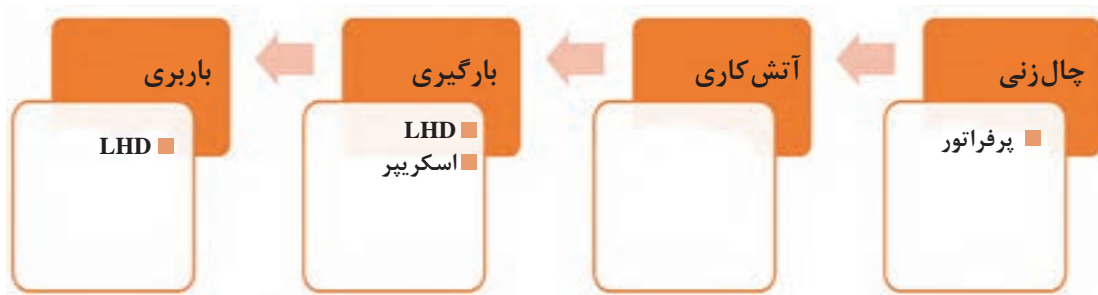


استخراج به روش جبهه کار طولانی

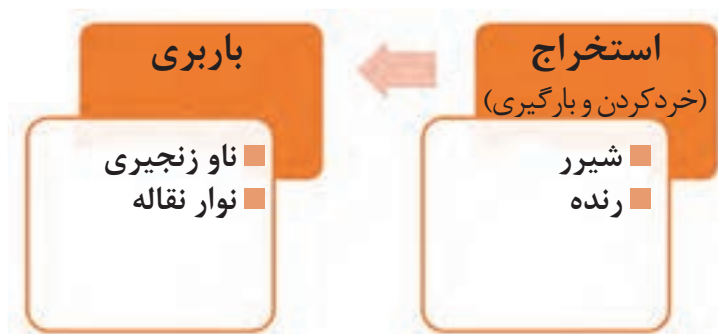


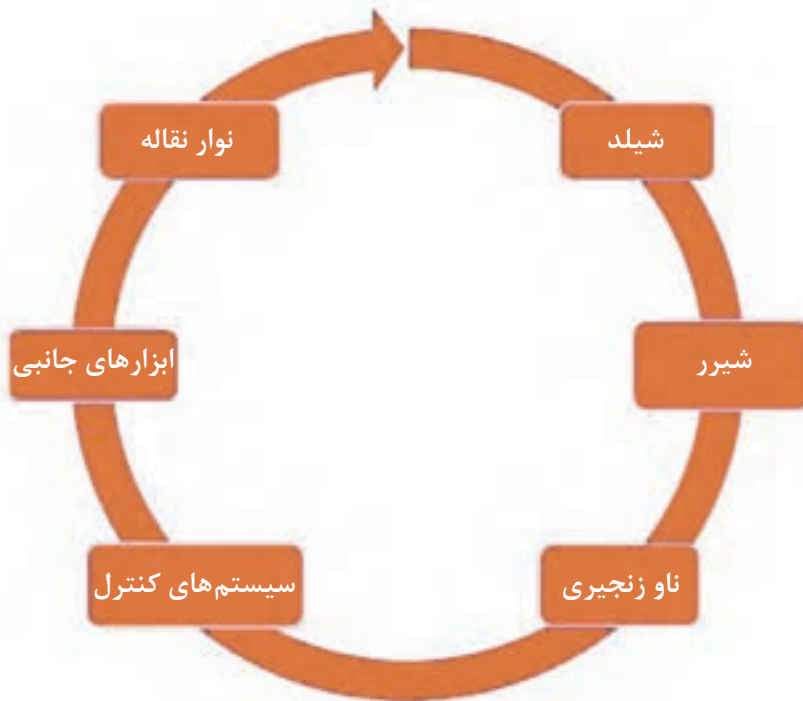
به‌طور کلی ترتیب عملیات در روش استخراج جبهه کار طولانی به شرح زیر است:

- ۱ آماده‌سازی پهنه؛
 - ۲ کندن ماده معدنی با استفاده از پیکور یا ماشین؛
 - ۳ نصب پایه‌های چوبی یا فلزی و یا جلو کشیدن سپر؛
 - ۴ جلو راندن یا جابه‌جایی وسایل باربری (جلو راندن ناو زنجیری به کمک هل دهنده) در داخل کارگاه استخراج؛
 - ۵ پر کردن محل استخراج شده یا تخریب (در مناطقی که تخریب مجاز نباشد می‌توان قسمت‌های استخراج شده را در پشت نگهداری با مواد باطله پر کرد).
- در روش جبهه کار طولانی، عملیات ممکن است به‌صورت پیوسته و یا غیرپیوسته انجام شود. در سنگ‌های سخت باید از چرخه عملیات غیر پیوسته استفاده کرد که مراحل انجام کار مشابه روش اتاق و پایه است.



چرخه عملیات غیر پیوسته در کانسارهای فلزی و غیر فلزی به‌علت سختی سنگ‌ها به کار می‌رود و در این حالت LHD یا اسکرپپر بارگیری و باربری ماده معدنی و پایه‌های چوبی، فلزی یا بتنی نگهداری را بر عهده دارند. در حال حاضر برای استخراج زغال سنگ از چرخه تولید پیوسته استفاده می‌شود که مراحل عملیات مشابه روش اتاق پایه بوده ولی از ماشین‌آلات متفاوتی در آن استفاده می‌شود.





تجهیزات و ماشین آلات مورد استفاده در روش استخراج جبهه کار طولانی مکانیزه (معادن زغال)

۴ روش استخراج مختلط

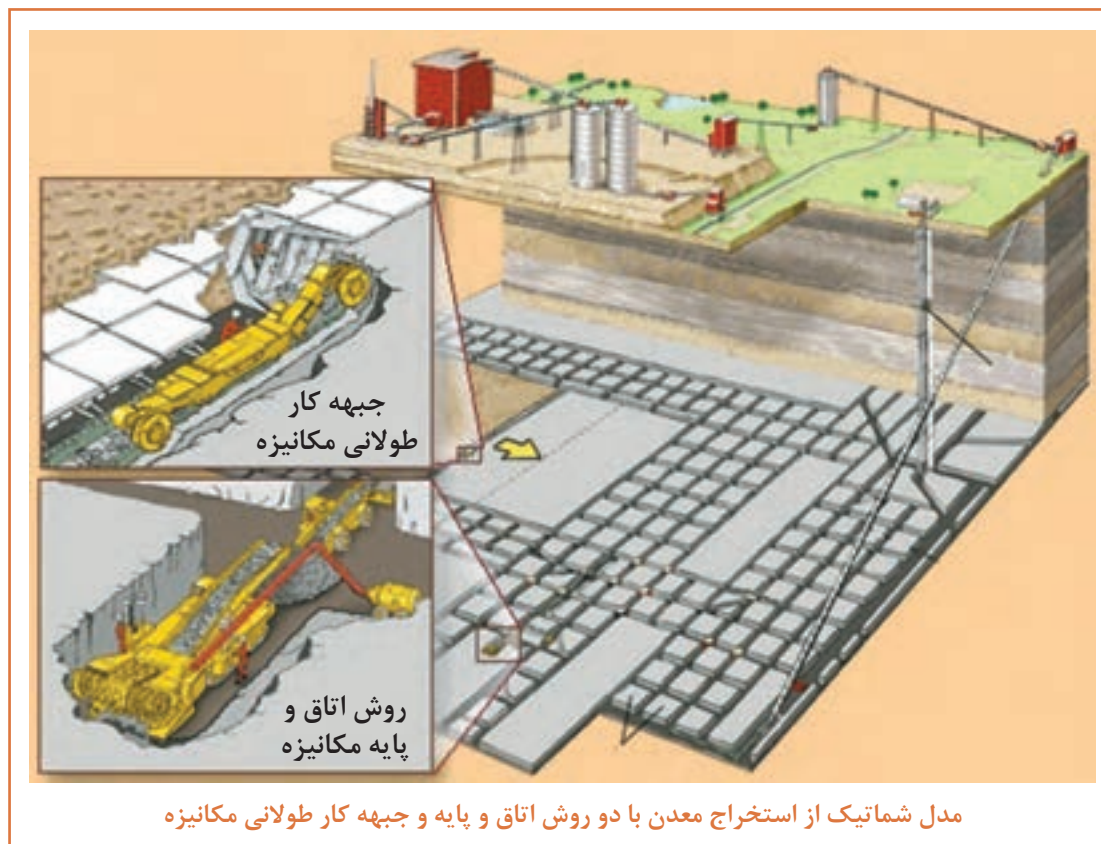
در بعضی از مواقع و در شرایط مناسب ممکن است بخشی از معدن به صورت اتاق و پایه و باقیمانده با روش تخریبی استخراج شود.

در مواردی استخراج زیر زمینی و روباز در شرایط مناسب به صورت ترکیبی انجام می‌شود. به طوری که برداشت باطله و مقداری از ماده معدنی تا جایی که شرایط اقتصادی اجازه دهد به صورت روباز و ادامه معدنکاری به شکل زیر زمینی استخراج می‌شود. بنابراین برای استخراج کانسارهای مواد معدنی باید کلیه شرایط لحاظ گردد و بعد روش استخراج تعیین گردد.

به شکل صفحه بعد توجه کنید این شکل یک روش استخراج مختلط را نشان می‌دهد. در خصوص روش‌های مورد استفاده، خصوصیات ماده معدنی و ماشین‌آلات مورد استفاده توضیح دهید.

بارش فکری





مزایا و معایب روش جبهه کار طولانی

مزایا	تولید بالا	ایمنی بالا	استفاده مجدد از وسایل نگهداری	بازیابی بالا	راندمان بسیار بالا	تهویه آسان
معایب	تجهیزات زیاد	سرمایه گذاری بالا	مشکل بودن جابه جایی دستگاه‌ها	عدم کاربرد در کانسارهای غیر یکنواخت	در معدن کم عمق تخریب صورت نمی‌گیرد	توقف کل تجهیزات در صورت بروز مشکلات

مزایا و معایب روش جبهه اتاق و پایه

مزایا	کار با ماشین‌آلات مختلف	سادگی روش کار و آموزش آسان	راندمان بالای تولید	هزینه‌های کم در پیشروی	کاربرد در ضخامت زیاد	تهویه مناسب
معایب	پرهزینه در نگهداری و تهویه	تعدد سینه کار و تجهیزات زیاد	مشکلات تامین نیروی انسانی و آب	عدم کاربرد در کانسارهای نازک لایه	نشست زمین	بروز خطرات در معادن زغال سنگ



آنچه تاکنون در خصوص روش‌های استخراج زیرزمینی بیان شد مربوط به مهم‌ترین و پرکاربردترین روش‌های استخراج زیرزمینی می‌باشد، در صورتی که هنرجویان علاقمند به مطالعه و آشنایی با روش‌های استخراجی دیگر باشند می‌توانند منابع را در خصوص روش‌های زیر بررسی نمایند:

۱ روش‌های با نگهداری:

■ استخراج ستونی؛

■ استخراج با کرسی چینی.

۲ روش‌های نوین:

■ حفر سریع؛

■ اتوماسیون، ربات‌ها؛

■ استخراج هیدرولیکی؛

■ متان زدایی؛

■ گاززدایی زیر زمینی.

انواع ماشین‌آلات و تجهیزات استخراج در معادن زیر زمینی

ماشین‌آلات و تجهیزات استخراج معادن با دو هدف کار در معادن روباز و زیر زمینی طراحی و ساخته می‌شوند و به ندرت می‌توان ماشینی را طراحی و ساخت که هم در معادن روباز و هم در معادن زیر زمینی فعالیت کند. ماشین‌آلات و تجهیزات استخراج در معادن روباز همانگونه که قبلاً بیان شد دارای حجم، ظرفیت تولید، سرعت و قدرت مانور بسیار می‌باشد که ناشی از شرایط محیطی و فضای بزرگ کار در معادن روباز می‌باشد و محدودیت‌های معادن زیر زمینی را ندارد. بنابراین ماشین‌آلات و تجهیزات معادن زیرزمینی را با طراحی ویژه انجام می‌دهند به‌عنوان مثال ارتفاع این ماشین‌آلات کوتاه تر ساخته می‌شوند تا بتوانند به راحتی در فضای پیچیده و باریک معادن زیر زمین کار کنند.

تقسیم‌بندی ماشین‌آلات و تجهیزات استخراج معادن زیرزمینی

الف) ماشین‌آلات و تجهیزات معادن فلزی (مواد سخت، عموماً روش‌های غیر پیوسته و غیر مکانیزه): در معادن فلزی ماشین‌آلات و تجهیزات زیادی کاربرد دارند که به اختصار تعدادی از آنها را شرح می‌دهیم:

۱ ماشین‌آلات چال‌زنی:




عملیات حفاری در معادن زیرزمینی توسط نیروی انسانی و با استفاده از پرفراتور، جامبودریل و DTH انجام می‌شود و سپس عملیات خرج‌گذاری و انفجار صورت می‌گیرد مواد معدنی با مقاومت کم تا متوسط (زغال سنگ و برخی از غیرفلزی‌ها) را می‌توان از ماشین‌های استخراج استفاده کرد که در این صورت نیاز به حفاری و انفجار نمی‌باشد.



هر یک از ماشین آلات چال زنی جدول زیر در کدام یک از روش های استخراجی مورد استفاده قرار می گیرند؟

روش استخراج	تصویر دستگاه	نام دستگاه
		<p>پرفراتور یا استاپر</p>
		<p>جامبو دریل</p>
		<p>DTH</p>

ماشین آلات بارگیری: عملیات بارگیری مواد منفجر شده معمولاً توسط لودرهای کوتاه قد دارای اپراتور و بدون اپراتور (LHD) که مخصوص فضاهای زیر زمینی می باشند، استفاده می شود.

تصویر دستگاه	نام دستگاه
	لودر تخلیه از جلو
	LHD
	لودر تخلیه از بالای سر

تصویر دستگاه	نام دستگاه
	<p>اسلاشر</p>

باربری و حمل: عمل باربری توسط واگن‌های معدنی که بر روی ریل حرکت می‌کند، نوار نقاله، شاتل و یا از طریق چاه‌های مجهز به وسایل انتقال انجام می‌گیرد.



حمل مواد معدنی فلزی زیر زمینی از طریق نوار نقاله و واگن



دستگاه شاتل جهت باربری مواد معدنی در معادن زیرزمینی



تصور بارگیری و حمل مواد معدنی از طریق چاه اصلی توسط بالابر

ب) ماشین آلات و تجهیزات معادن زیر زمینی غیرفلزی و زغالسنگ (مواد نیمه سخت و نرم، عموماً روش های پیوسته و مکانیزه): در سال های اخیر در زمینه ماشین آلات استخراج زغال سنگ پیشرفت هایی در جهت افزایش ظرفیت تولید و پیشروی در جبهه کار و کارگاه های استخراج حاصل شده است و این روند تحقیق و توسعه ادامه دارد. امروزه کاربرد ماشین آلات جدید و فناوری توسعه یافته سبب شده که در کارگاه های

استخراج زغال سنگ زیر زمینی شرایط آسان تری برای حفر و انتقال مواد معدنی به بیرون معدن فراهم شود و کمتر از روش های سنتی و متکی به کارگر استفاده شود.

۱ ماشین آلات استخراج (خرد کردن، کندن و بارگیری):

این نوع ماشین ها دارای این ویژگی هستند که عمل حفر، کندن و بارگیری به طور همزمان و در خود ماشین انجام می شود. این ماشین ها دارای دو مکانیزم جداگانه کندن و بارگیری بوده، عمل خرد کردن و کندن زغال در این ماشین ها با ایجاد چندین برش در ماده معدنی ایجاد می شود و لذا میزان تولید این ماشین ها بالاست. این ماشین ها بر روی یک ناو زنجیری حرکت می کنند و مواد کنده شده را به داخل ناو می ریزند. این ماشین فقط در لایه های سست و متوسط از نظر سختی کاربرد دارد.

■ ماشین استخراج پیوسته:

سیستم استخراج پیوسته در روش اتاق و پایه مستلزم استفاده از ماشین های مجهزی به نام ماشین استخراج پیوسته می باشد که می توانند تا ارتفاع بیش از ۴ متر را استخراج کنند. این ماشین ها دارای بازوهای بلندی هستند که در انتهای آنها دیسک های دندان داری تعبیه شده که مواد معدنی را از جای خود کنده و بر سینی که در پایین دستگاه نصب شده می ریزد. بر روی این سینی ۲ بازو نصب شده که مواد را به داخل ماشین و بر روی نوارنقاله ای که در ادامه آن قرار دارد منتقل می کند.



دستگاه استخراج پیوسته

۱ شیرر^۲:

این ماشین دارای بازوی حفاری با دیسکی که بر روی آن دندان های حفاری نصب شده است، می باشد. صفحات فولادی بارکننده که بر روی ماشین نصب شده زغال کنده شده را بر روی وسیله باربری منتقل می کند. هنگامی که از شیرر برای استخراج استفاده شود برای نگهداری سقف نیز از جک های هیدرولیکی متحرک (sheild) استفاده می شود.

1-Continuous mining machine

2- Shearer



ماشین شیرر، ناو زنجیری، جک‌های هیدرولیکی متحرک در استخراج به روش جبهه کار طولانی مکانیزه

۲ ماشین زغال تراش یا رنده !:

این ماشین‌ها از صفحه برنده‌ای تشکیل شده است که عمود بر سینه کار دارای حرکت رفت و برگشتی است. دندانه‌هایی که بر روی صفحه تعبیه شده‌اند در جهت پیشروی قرار دارند و حین حرکت پوسته‌ای از زغال را جدا می‌کنند و آن را بر روی وسیله باربری که در کنار دستگاه و متصل به آن می‌باشد می‌ریزند. برای کاهش میزان گرد و غبار زغال در فضای کارگاه از آب پاش‌هایی که روی دستگاه نصب است استفاده می‌شود.



ماشین رنده، ناو زنجیری، جک‌های هیدرولیکی متحرک در استخراج به روش جبهه کار طولانی مکانیزه



۲ ماشین آلات باربری و حمل



واگن حمل زغال سنگ



واگن حمل زغال سنگ



ناو زنجیری



نوار نقاله حمل زغال سنگ

معرفی پیکور و پرفراتور

به دلیل تنوع سنگ‌ها و تفاوت میزان سختی آنها، جهت کندن و استخراج سنگ‌های معدنی از ابزارهای مختلف حفاری استفاده می‌شود. به طور کلی ابزارهای حفاری در معدن به ۵ دسته تقسیم می‌شوند که عبارت‌اند از:

- ۱ ابزارهای حفاری دستی (بیل و کلنگ)؛
- ۲ ابزارهای حفاری ضربه‌ای (پیکورها)؛^۱
- ۳ ابزارهای حفاری ضربه‌ای دورانی (پرفراتورها)؛^۲
- ۴ ابزارهای حفاری دورانی (پرفراتوریست‌ها)؛
- ۵ ابزارهای حفاری دورانی - ضربه‌ای جداگانه (پرفراتوریست‌های لرزان).

1-Percussion drilling

2-perforator

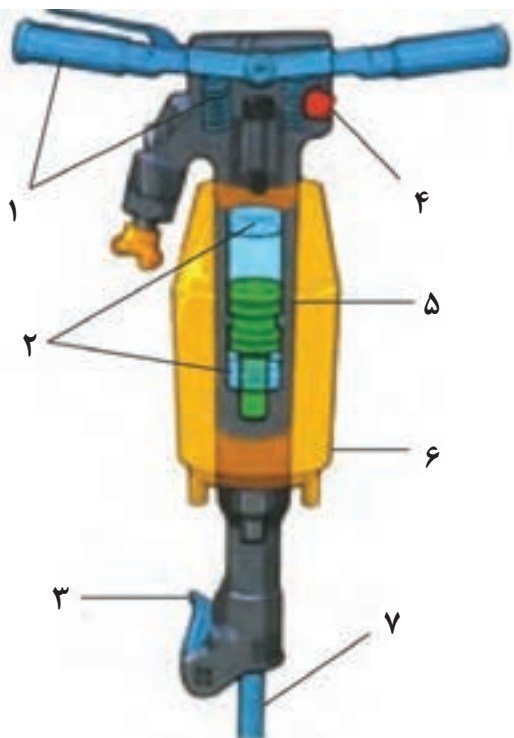
در ادامه پیکورها و پرفراتورها به عنوان دو نوع از مهم ترین و پرکاربردترین ابزارهای حفاری در معادن مورد استفاده قرار می گیرند عبارتند از:

		<p>که به آن کلنگ مکانیکی نیز می گویند از آن برای کندن زغال، خرد کردن سنگ های نرم و موادی از این قبیل استفاده می شود. پیکور تنها عمل ضربه زدن را انجام می دهد. در واقع پیکور عمل قلم و چکش را با فشار هوای فشرده و یا نیروی برق و به کمک ضربه پیستون در دفعات متوالی انجام می دهد.</p>	<p>پیکور</p>
		<p>پرفراتور یا چال زن های هوای فشرده که برای مواد معدنی و سنگ های سخت کاربرد دارد. پرفراتور به کمک نیروی چرخشی و ضربه ای که ایجاد می کند چال هایی در سنگ ها ایجاد می کند.</p>	<p>پرفراتور</p>

معرفی ساختمان و اجزاء پیکور

به طور کلی پیکور از سه قسمت اصلی تشکیل شده است:

- ۱ سرسیلندر: متشکل از دستگیره و فنر ضد لرزش، رابط اتصال شلنگ هوا، مخزن هوا، سرپوش و متعلقات
- ۲ سیلندر و پیستون: شامل پیستون، پوسته، محافظ؛
- ۳ ته سیلندر: متشکل از قلم گیر، فنر یا لاستیک ضربه گیر و قلم.



- ۱- دستگیره و فنر ضد لرزش
- ۲- پیستون
- ۳- قلم‌گیر
- ۴- روغن دان متصل به پیک
- ۵- پوسته
- ۶- محافظ Cover
- ۷- قلم پیک

با توجه به میزان سختی سنگ و نوع کاری که با پیکور انجام می‌شود، پیکورها را با وزن‌های مختلفی می‌سازند به طوری که هر چه وزن پیکور بیشتر باشد دارای قدرت بیشتری است. برخی از نمونه‌های دستگاه‌های پیکور عبارتند از ۷، ۱۰، ۱۵، ۳۰، ۴۰ کیلوگرم.

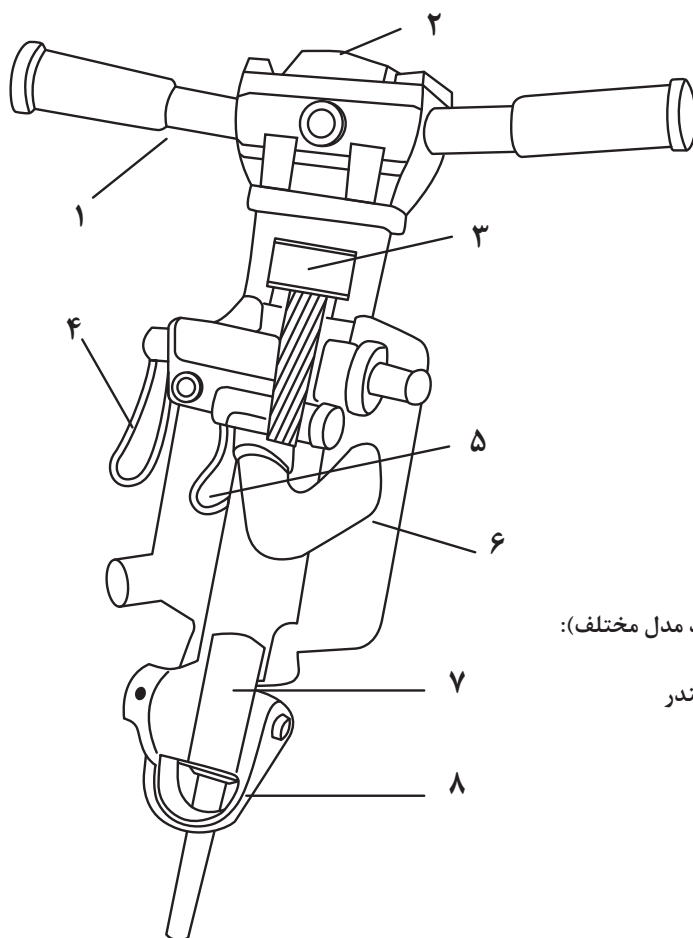




معرفی ساختمان و اجزاء پرفراتور

به طور کلی پرفراتور از سه قسمت اصلی تشکیل شده است:

- ۱ سرسیلندر: متشکل از دستگیره و فنر ضد لرزش، رابط اتصال شلنگ هوا، قسمت ورود آب، سرپوش و متعلقات
- ۲ سیلندر و پیستون: شامل پیستون، پوسته، محور بخش دورانی، بوشن راهنما و بخش جفجغه‌ای فنر و پاول است
- ۳ ته‌سیلندر: متشکل از مته گیر، مته گردان، چانه



اجزای مختلف پرفراتور (در چند مدل مختلف):

- ۱- دستگیره
- ۲- سرسیلندر - درپوش سرسیلندر
- ۳- میله شیاردار - پیستون
- ۴- شیر کنترل هوای ورودی
- ۵- مجاری هدایت هوا
- ۶- پوسته سیلندر
- ۷- چانه
- ۸- مته گیر

با توجه به اینکه پرفراتورهای بزرگ دارای وزن زیادی هستند و نگهداری آنها در حین کار مشکل است معمولاً آنها را بر روی پایه‌هایی نصب می‌کنند تا قابلیت کنترل و کار با آنها آسان‌تر گردد.



آشنایی با پرفراتور

فیلم



تهویه و آبکشی در معادن زیرزمینی

سیستم‌های تهویه هوا در بسیاری از مکان‌ها مانند آشپزخانه‌ها و رستوران‌ها، ماشین‌ها، مکان‌های عمومی که در فضاهای مسقف و بسته قرار دارند مانند سینما، سالن‌های ورزشی و بیمارستان‌ها و ... مورد استفاده قرار می‌گیرد. فکر می‌کنید هدف از انجام تهویه در این مکان‌ها چیست؟

مهم‌ترین کاربرد عملیات تهویه در معادن زیر زمینی است. فکر می‌کنید ضرورت انجام تهویه در معادن زیر زمینی چیست؟

سؤال



عملیات تهویه در یک معدن زیرزمینی

فیلم



در شرایط طبیعی و در سطح زمین درصد گازهای موجود در هوا بدین شرح است:

درصد وزنی	درصد حجمی	گاز
۷۵/۵۳	۷۸/۰۹	نیتروژن
۲۳/۱۴	۲۰/۹۵	اکسیژن
۱/۲۸۴	۰/۹۳	آرگون و سایر گازها
۰/۰۴۶	۰/۰۳	کربن دی‌اکسید
۱۰۰	۱۰۰	مجموع

افزایش میزان گازهای سمی و گرد و غبار به بیش از حد مجاز و کاهش میزان اکسیژن به کمتر از میزان مجاز باعث ایجاد خطرانی می‌گردد. که قبلاً با میزان و آثار آنها آشنا شده‌اید. در جدول زیر تأثیر کاهش میزان اکسیژن نشان داده شده است.

درصد اکسیژن	تأثیر فیزیولوژیک
٪۱۷	کاهش وضوح دید، کاهش حجم تنفسی، احساس درد در قفسه سینه
٪۱۶	دو برابر شدن زمان برای عکس‌العمل
٪۱۵	تنفس بریده‌بریده، کاهش کنترل بر روی عضلات کاهش قوه قضاوت، کاهش توجه
٪۱۲	دوبینی، از بین رفتن قوه قضاوت، ضعف حرکت، از بین رفتن توان عضلانی، شروع صدمه مغزی
٪۱۰	عدم توانایی حرکتی، تهوع و استفراغ
٪۸	تشنج و مرگ در ۵ تا ۸ دقیقه

سؤال



میزان حد مجاز هر یک از گازهای سمی زیر را در مقابل‌شان بنویسید، قرار گرفتن در معرض میزان بیش از حد مجاز این گازها در یک معدن چه عواقبی را در پی خواهد داشت؟

- ۱ کربن منواکسید (CO):
- ۲ کربن دی‌اکسید (CO_۲):
- ۳ هیدروژن سولفید (H_۲S):
- ۴ دی‌اکسید گوگرد (SO_۲):
- ۵ متان (CH_۴):
- ۶ نیتروژن دی‌اکسید (NO_۲):

ضرورت انجام تهویه در معادن:

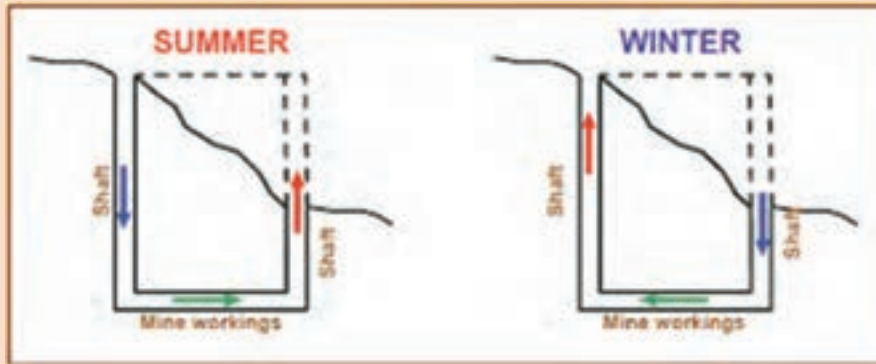
تمام معدن‌های زیرزمینی باید با توجه به دلایل زیر به طور مؤثری تهویه شوند.

- ۱ تأمین اکسیژن کافی برای افراد؛
 - ۲ ایجاد شرایط کاری مناسب با حداکثر کارایی برای کارکنان؛
 - ۳ رقیق کردن و خارج کردن گازها و گرد و غبار از معدن که باعث آلوده شدن جو معدن می‌شوند؛
 - ۴ تنظیم دمای مطلوب برای کار در عمق زمین.
- تهویه در معادن می‌تواند به دو صورت انجام شود:

۱ تهویه طبیعی معدن:

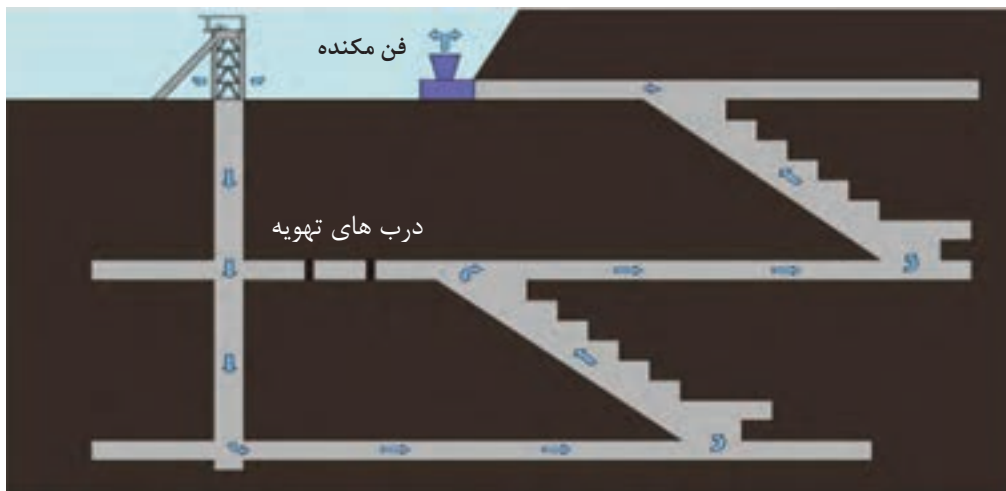
این نوع تهویه گاهی در خصوص معادن کوچک و کم عمق و با استفاده از اثر اختلاف فشار هوا در داخل و خارج از معدن و با ایجاد دو دهانه ورود و خروج هوا در تونل‌های معدن انجام می‌شود. حفاری‌های معدن باید به گونه‌ای انجام شود تا حداقل مقاومت در مقابل جریان هوا را ایجاد نماید. لازم به ذکر است در بیشتر معادن امروزی اختلاف فشار کافی برای تهویه طبیعی وجود ندارد و لازم است فن‌های دمنده و یا مکنده در آنها نصب شود.

تصویر زیر نحوه انجام تهویه طبیعی در فصل‌های زمستان و تابستان را نشان می‌دهد. فکر می‌کنید چه تفاوتی بین تهویه در زمستان و تابستان وجود دارد؟ چرا؟



تهویه طبیعی در یک معدن کم عمق و کوچک در فصل‌های زمستان و تابستان

۲ تهویه معدن با استفاده از سیستم‌های تهویه: در این نوع سیستم‌های تهویه از فن‌های بزرگ به دو صورت دمنده (ارسال هوای تازه و تمیز به داخل معدن) و مکنده (خارج کردن هوای آلوده به خارج از معدن) استفاده می‌شود. برای اینکه هوا در داخل معدن به جریان بیفتد و در تمام قسمت‌های آن گردش کند حداقل بایستی شبکه تهویه معدن در دو نقطه مختلف با سطح زمین ارتباط داشته باشد تا هوا از یک نقطه وارد و از نقطه بعدی خارج گردد.



شکل شماتیک از یک سیستم تهویه مکنده معدن

به موقعیت درب‌های تهویه در شکل بالا دقت کنید. در صورتی که این درب‌ها باز باشند چه تغییری در مسیر تهویه هوا در تونل‌های معدن ایجاد می‌گردد؟

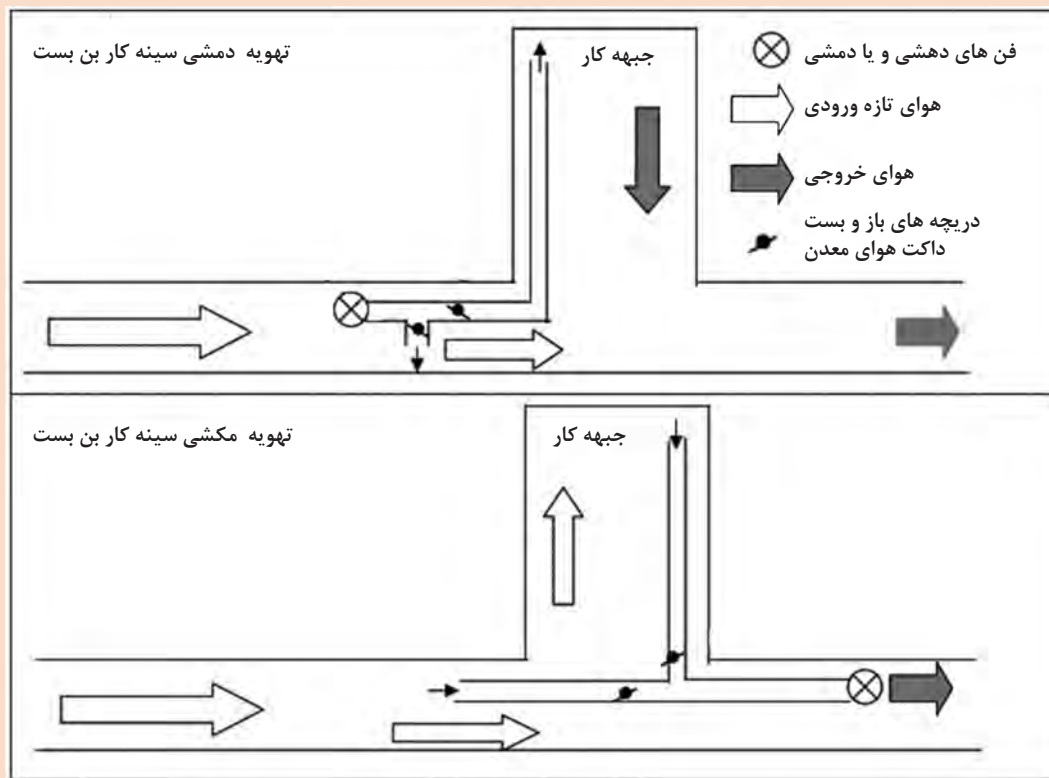


تهویه فرعی

برخی از تونل‌های معدن که به جبهه کار استخراجی و یا پیشروی ختم می‌شوند، در انتها بن بست هستند و با توجه به اینکه عملیات معدن کاری که شامل حفاری و یا آتش باری است در آنها انجام می‌گیرد، تولید گاز و گرد و غبار فراوانی می‌کند و نیاز است به خوبی تهویه گردند. بنابراین لازم است از سیستم‌های تهویه فرعی جهت رساندن هوای تازه و خارج کردن گازهای سمی و گرد و خاک استفاده گردد.

به تصاویر زیر نگاه کنید فکر می‌کنید با باز و بسته کردن دریچه‌های روی داکت‌های هوا چه اتفاقی می‌افتد. موارد را بررسی و در کلاس به بحث بگذارید.

بارش فکری



تأسیسات و متعلقات مربوط به تهویه معادن

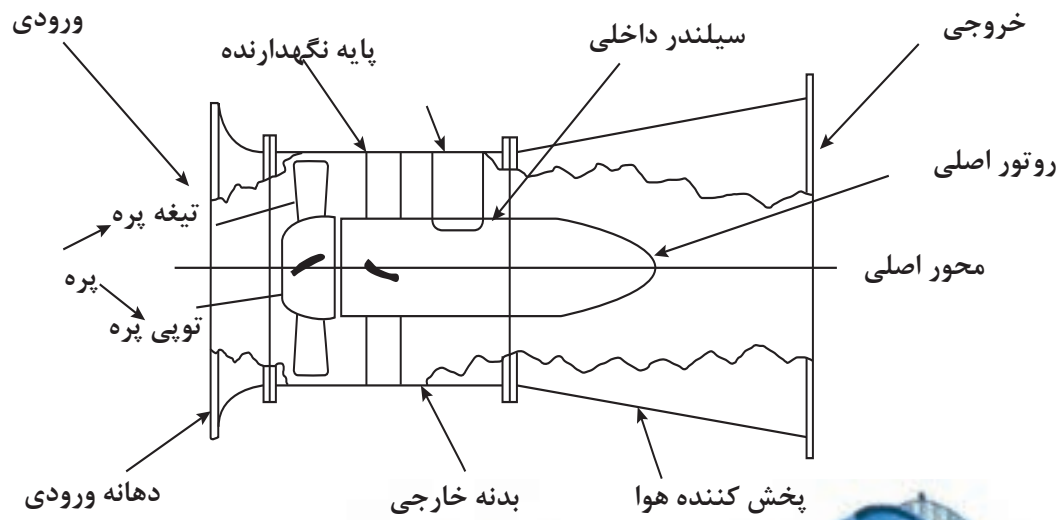
1 فن‌ها: مهم‌ترین وسیله برای هوارسانی به داخل معدن فن‌ها (ونتیلاتورها) هستند که به وسیله آنها هوا در بخش‌های مختلف معدن شامل تونل‌های اصلی و فرعی جریان پیدا می‌کند. فن از یک چرخ پره‌دار تشکیل شده است که به وسیله موتور الکتریکی و یا دیزلی دوران می‌کند و هوا را به جریان می‌اندازد. فن‌ها معمولاً در بیرون معدن نصب می‌شوند و به صورت دهشی و یا مکشی کار می‌کنند. فن‌های دهشی در نزدیک دهانه چاه ورودی معدن نصب می‌شوند و فن‌های مکشی در نزدیکی دهانه خروجی معدن نصب می‌شوند.

فن‌ها به طور کلی به دو دسته تقسیم می‌شوند که عبارتند از:

الف) فن‌های محوری: هوا از طریق مجرای که در امتداد محور دستگاه قرار دارد وارد می‌شود و به چرخ‌دوار که حاوی پره‌هایی می‌باشد می‌رسد. در این قسمت هوا دوران می‌کند و آنگاه از پره‌های هادی می‌گذرد و وارد مقطع واگرا می‌شود که به تدریج مقطع آن بزرگ‌تر می‌شود. در این نوع فن‌ها می‌توان با تغییر زاویه پره‌ها شدت جریان و فشار حاصل از آن را به دلخواه تنظیم کرد.

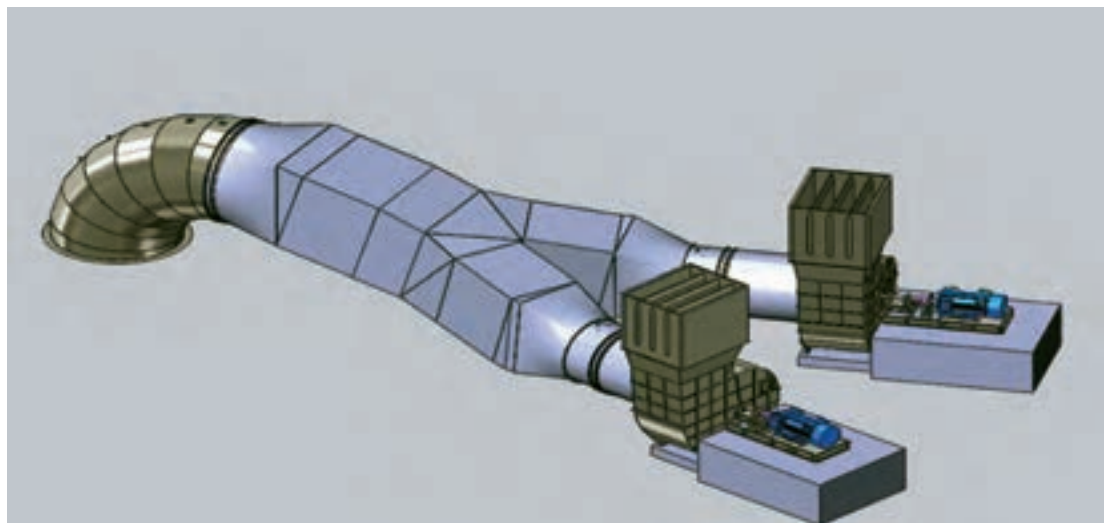


فن های محوری

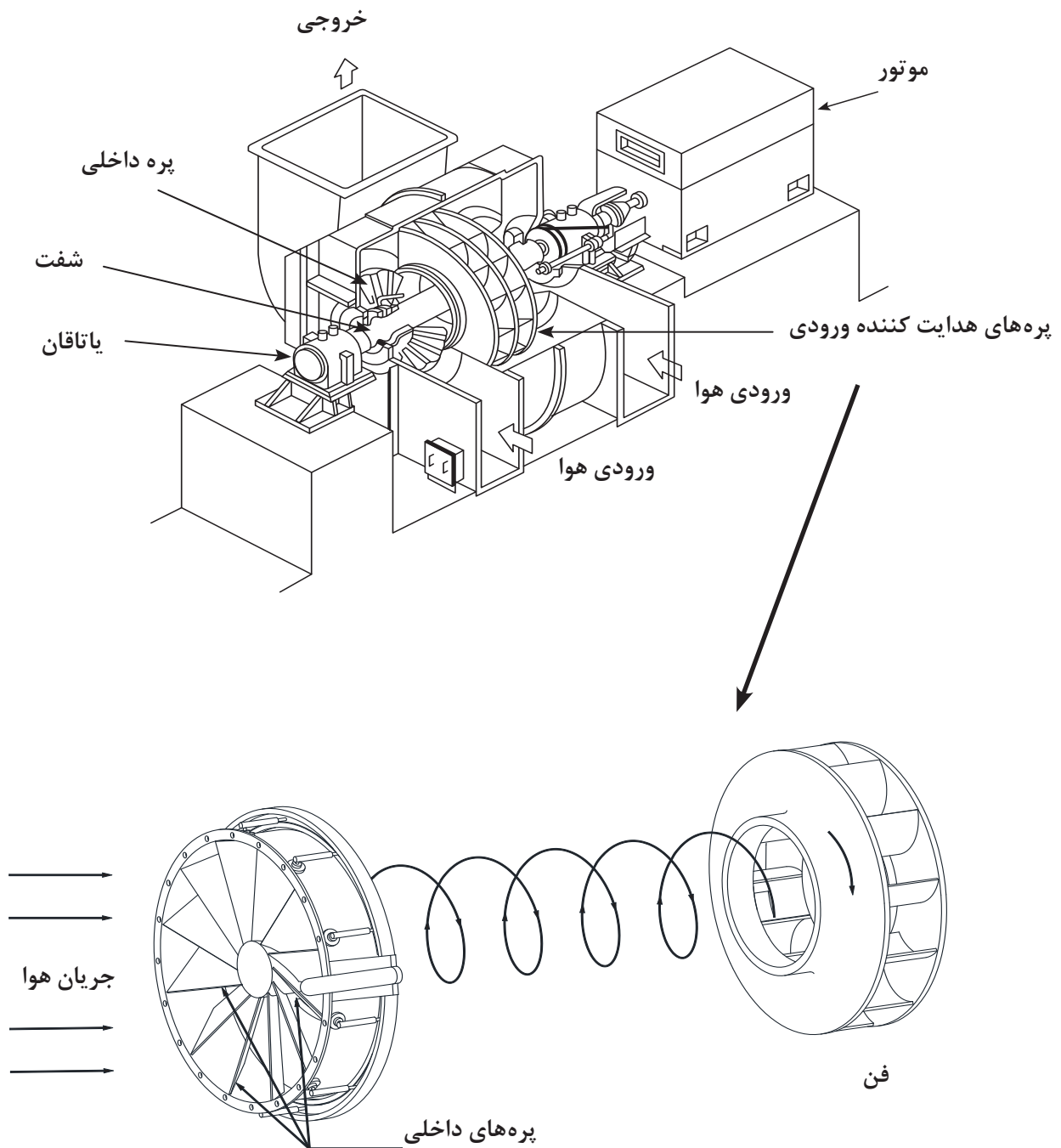


ساختمان فن های محوری

ب) فن‌های شعاعی یا گریز از مرکز: در این نوع فن‌ها تعداد زیادی پره به یک چرخ گردنده متصل است که یک موتور آن را می‌چرخاند و در نتیجه هوایی که از طریق یک مجرای مرکزی وارد دستگاه شده پس از تغییر جهت ۹۰ درجه و گرفتن انرژی از طریق مجرای حلزونی اطراف چرخ از طریق کانال خروجی به بیرون هدایت می‌شود.



فن‌های شعاعی معدن



ساختمان یک فن شعاعی

نکات مهم در مورد فن های معدن

■ همیشه در کنار فن های اصلی یک فن جایگزین هم نصب می کنند تا در صورتی که فن اصلی به دلایلی

- خراب شد، بلافاصله بتوان از آن برای هوارسانی در معدن استفاده کرد تا جریان تهویه قطع نشود.
- فن‌ها را به صورتی نصب می‌کنند تا حداکثر بتوان در مدت ۳ تا ۵ دقیقه آن را مورد استفاده قرار داد.
- سرعت جریان هوا در فن‌های محوری به مراتب بیشتر از شعاعی است.
- برای نصب فن در داخل معدن از فن‌هایی استفاده می‌کنند که کوچکتر باشد و جای کمتری بگیرد.
- فن‌های اصلی را نزدیک چاه معدن و بر روی فونداسیون با مقاومت کافی نصب می‌کنند و توسط یک راهرو یا کانال آن را به چاه معدن مرتبط می‌کنند.
- برای اینکه تمام هوا از فن‌ها عبور کند می‌بایست دهانه چاه تهویه را مسدود کرد. برای این منظور از هوابندهای مخصوص استفاده می‌شود.

۲ تأسیسات عبور هوا:

این تأسیسات عبارت‌اند از کانال‌هایی^۱ از جنس فلز، فایبرگلاس، پلاستیک و برزنت که جهت انتقال هوای تازه به داخل معدن و یا خارج کردن هوای داخل معدن به بیرون مورد استفاده قرار می‌گیرند. در ایران غالباً از کانال‌های برزنتی استفاده می‌شود.



کانال‌های فلزی و برزنتی انتقال هوای معدن

نکات مهم در مورد کانال های انتقال هوا در معدن



- جریان مناسب هوا در کانال ها به عوامل زیر بستگی دارد:
 - قطر کانال،
 - تعداد کانال ها
 - موقعیت و شکل مراکز مکش و دهش هوا
 - طول کانال
 - شکل قوس ها و اتصالات

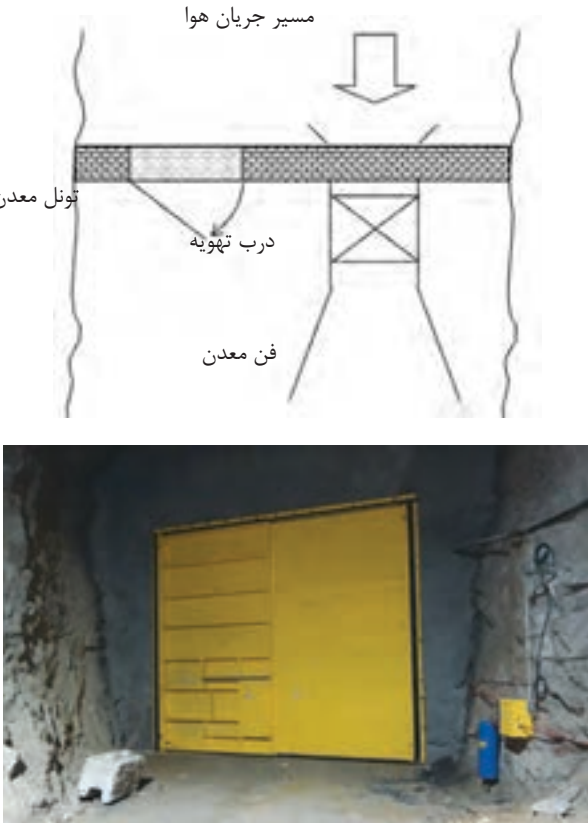



- در صورت آسیب دیدن کانال هوا و نشت آن می بایست سریعاً نسبت به تعمیر و یا تعویض قسمت آسیب دیده اقدام کرد.



- نوع و جنس کانال انتقال هوا می بایست به نحوی باشد که حداقل نشتی و ایجاد اصطکاک در مقابل هوا را داشته باشد و باعث ایجاد جرقه نگردد.

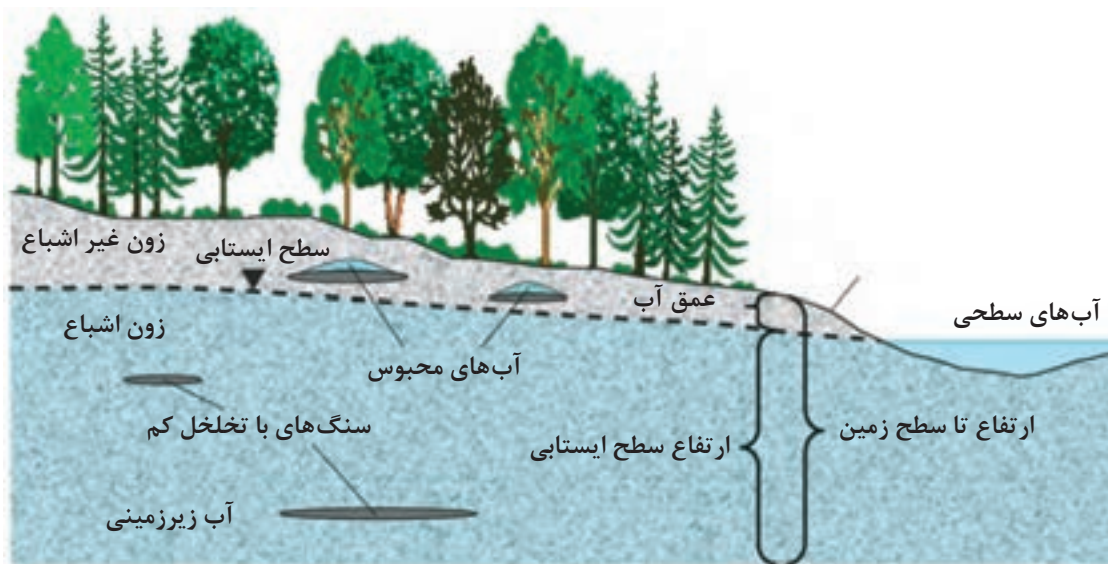
۳ **تأسیسات توقف جریان هوا:** عبارتند از درب‌ها، دریچه‌ها، سدها و پرده‌هایی که جهت کاهش و یا افزایش میزان جریان هوای موردنظر در قسمت‌های مختلف معدن مورد استفاده قرار می‌گیرند.

شکل	توضیحات	نام
	<p>درب‌ها به دو دسته تقسیم می‌شوند:</p> <p>۱ درب‌های تنظیم‌کننده: به منظور عبور و مرور افراد و انتقال وسایل نقلیه و امکان تنظیم و قطع و وصل جریان هوا به کار می‌روند.</p> <p>۲ درب‌های آتش که در حالت عادی باز هستند و اگر قسمتی از معدن دچار حریق شود با بستن آنها ارتباط معدن با حریق قطع می‌شود.</p> <p>درب‌ها بایستی به خوبی آب‌بندی شوند تا از نشت هوا جلوگیری به عمل آید. درب‌ها معمولاً از جنس فولاد و یا تخته ساخته می‌شوند و بازو بستن آنها نیز می‌بایست به راحتی انجام‌پذیر باشد و یا حتی به صورت خودکار باشند.</p>	درب
 <p>سد ایجاد شده در یک تونل</p>	<p>دیوارهایی هستند که از لاشه سنگ‌ها و یا آجر و سیمان ساخته می‌شوند و در بین آنها خاک می‌ریزند تا به وسیله آن از جریان هوا و عبور و مرور افراد جلوگیری گردد.</p>	سدها

شکل	توضیحات	نام
	<p>از جمله تاسیسات متداول تهویه هستند که به صورت یک یا دو تکه ساخته می‌شوند و برای جدا کردن دو جریان مختلف هوا از یکدیگر و نیز جلوگیری از ورود هوا به قسمت‌های کور شبکه تهویه به کار می‌روند.</p>	دریچه‌ها
	<p>در مواقعی که محدود کردن و نه متوقف کردن جریان هوا مورد نظر باشد و رفت و آمد هم زیاد باشد از پرده استفاده می‌شود.</p>	پرده
	<p>در مواقعی که دو کار معدن، مثلاً دو تونل یکدیگر را قطع می‌کنند اگر به لحاظ تهویه با یکدیگر ارتباط نداشته باشند به طوری که در یکی هوای تازه و در دیگری هوای برگشتی وجود داشته باشد تونل‌ها را از روی هم عبور می‌دهند.</p>	پل تهویه

آبکشی در معدن

سنگ‌ها و مواد تشکیل‌دهنده پوسته زمین در زیر یک عمق مشخصی از آب اشباع هستند که آن را «سطح ایستابی» می‌گویند. عمق سطح ایستابی با تغییرات شرایط آب و هوایی در هر محل تغییر می‌کند. به عبارت دیگر سطح ایستابی یک سطح تعادلی بین میزان نفوذ آب‌های جوی (باران) به درون زمین و آب‌های سطحی (چشمه‌ها، رودخانه‌ها، دریاچه‌ها و اقیانوس‌ها) می‌باشد.



سطح ایستابی

حفاری و استخراج مواد معدنی در معادن روباز و زیرزمینی معمولاً منجر به نفوذ به عمق پایین تر از سطح ایستابی می شود. فکر می کنید در این صورت چه مشکلاتی برای ادامه عملیات استخراج معدن ممکن است ایجاد گردد؟ چگونه می توان با این مشکلات مقابله کرد؟

بارش فکری

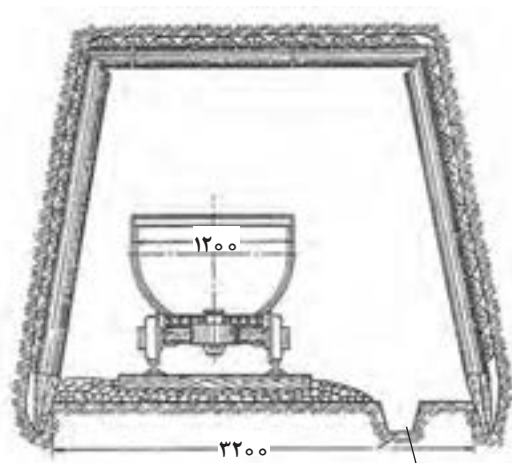


آبکشی:

عبارت است از مجموعه عملیاتی که جهت خارج کردن آب‌های تجمع یافته در کارگاه استخراج معدن انجام می‌شود.

اجزای عملیات آبکشی در معدن

۱ جوی آب معدن: مسیرهایی هستند که به کمک آنها می‌توان آب را با شیب طبیعی جهت خروج از معدن هدایت کرد. در مکان‌هایی که امکان احداث جوی وجود داشته باشد در کنار مسیره‌های رفت و آمد جوی‌هایی که به آن قنو گفته می‌شود، می‌سازند. جوی‌ها می‌تواند به صورت بتنی و یا لوله‌ای نیز ساخته شوند. این جوی‌ها حداقل با شیب یک در هزار ساخته می‌شوند و آب داخل معدن را با استفاده از نیروی ثقل به بیرون از معدن و یا به داخل آب انبار هدایت می‌کنند.



جوی آب معدن (غنو)



جوی آب معدن (غنو)

جوی آب در یک تونل معدن زیر زمینی (غنو)

۲ آب انبار: در معادن زیر زمینی از انتهای چاه اصلی معدن و در معادن روباز از عمیق‌ترین قسمت معدن که در پایین‌ترین سطح آن قرار دارد به‌عنوان آب انبار استفاده می‌شود. بر این اساس تمامی آب‌های موجود در معدن در آب انبار جمع‌آوری می‌شود. آب انبار را به نحوی احداث می‌کنند تا بتواند آب‌های یک شبانه روز را در خود جای دهد.



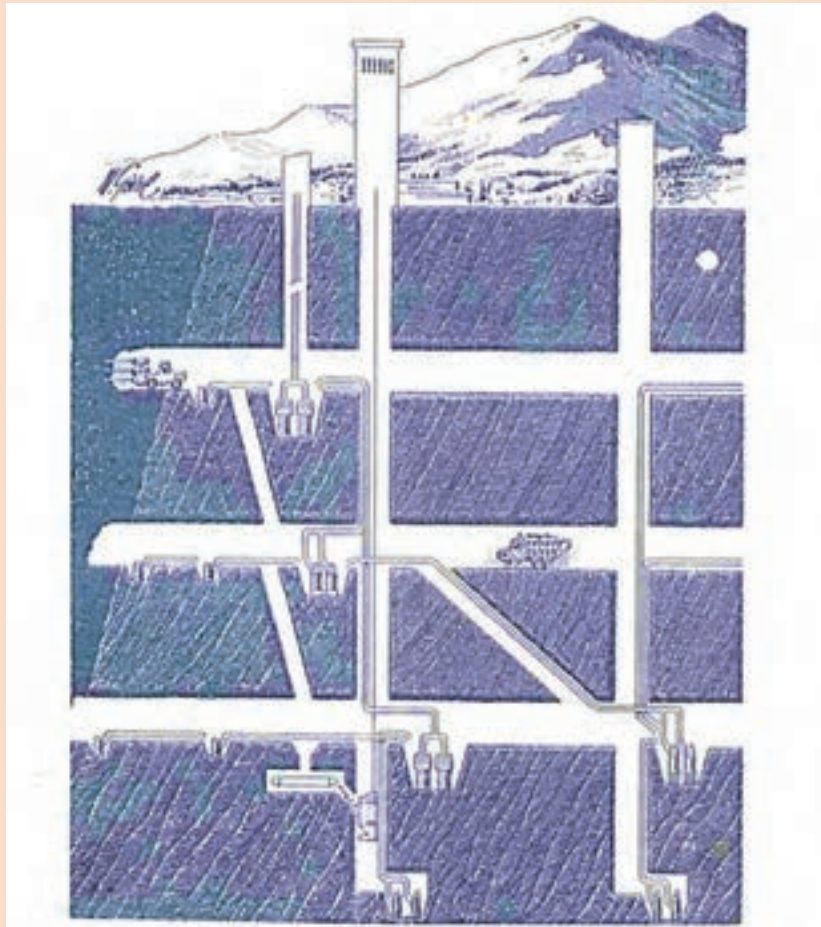
آب انبار در معدن روباز



آب انبار در معدن زیرزمینی



شکل زیر سیستم آبکشی در یک معدن زیرزمینی را نشان می‌دهد. با توجه به تصویر نحوه آبکشی در هر یک از طبقات و نحوه هدایت آب به خارج معدن را شرح دهید. با گذاشتن جهت، مسیر انتقال آب برای هر یک از پمپ‌ها را مشخص کنید.

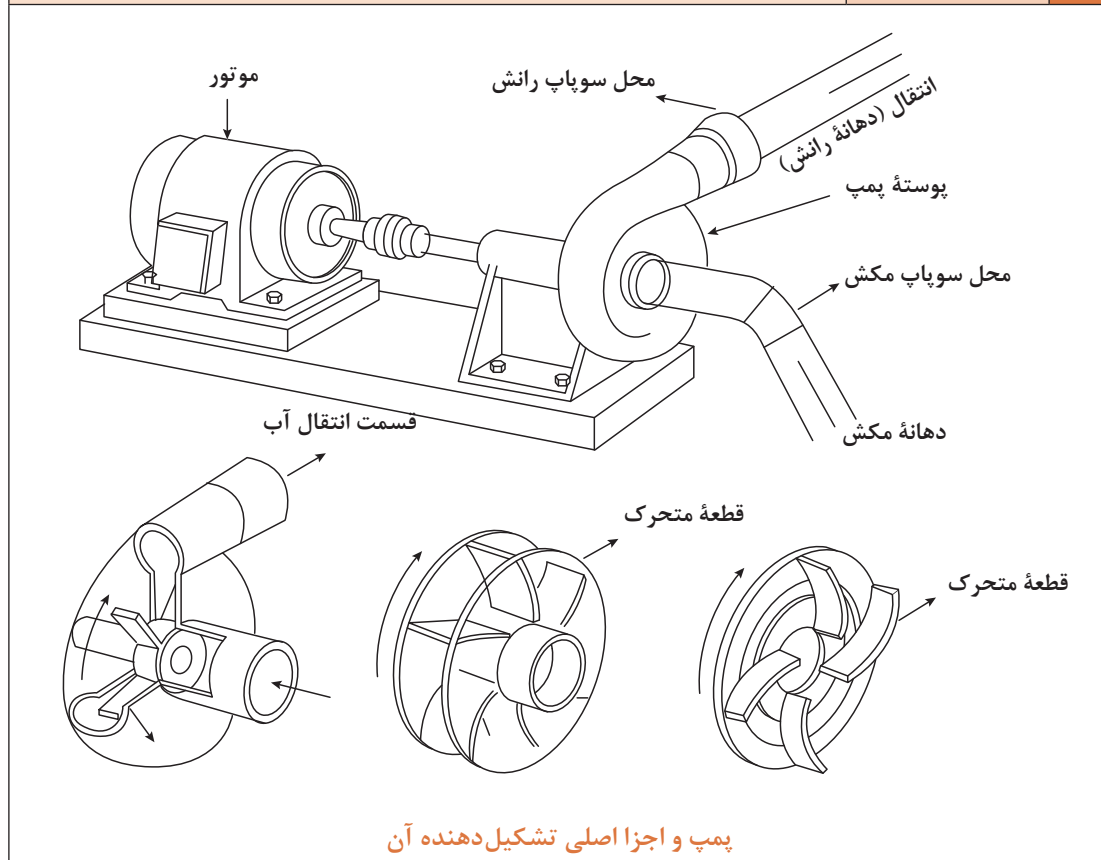


سیستم آبکشی با احداث مخزن و تلمبه‌خانه در هر یک از طبقات و انتقال به طبقه بالاتر

۳ پمپ‌خانه: پمپ‌خانه معمولاً در نزدیکی آب انبار احداث می‌شود و وظیفه مکش آب از آب انبار و انتقال آن به بیرون از معدن را به عهده دارد. ابزار و تجهیزات مورد استفاده در یک پمپ‌خانه عبارت است از:

- **پمپ:** دستگاهی است که انرژی مکانیکی تولید شده توسط یک موتور احتراقی و یا الکتریکی را گرفته و به سیالی که از آن عبور می‌کند انتقال می‌دهد و سیال می‌تواند با این انرژی از یک نقطه به نقطه دیگر انتقال پیدا کند. پمپ‌هایی که در آبکشی معدن استفاده می‌شوند باید قابلیت کار بلند مدت (حدوداً ۱۶ ساعت در روز) و مکش و رانش آب‌های گل‌آلود و دارای مواد خورنده را داشته باشد. معادن می‌بایست دارای پمپ‌های یدکی باشند تا در صورت خرابی پمپ اصلی بتوان به سرعت از پمپ دوم استفاده نمود. اجزا اصلی پمپ‌ها عبارت‌اند از:

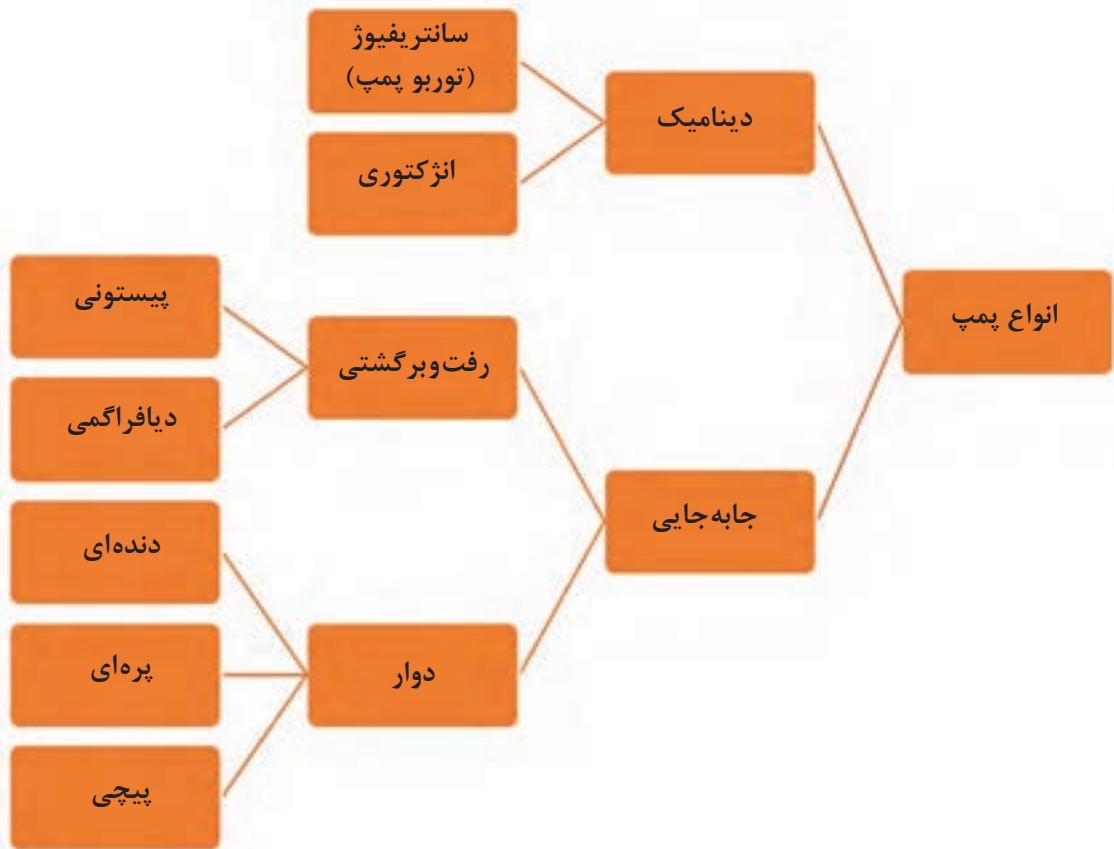
ساختمان اصلی پمپ‌ها		
۱	موتور	منبع اصلی تولیدکننده انرژی پمپ را موتور گویند که می‌تواند به صورت موتور احتراقی و یا الکتریکی باشد.
۲	پوسته	پوسته یا بدنه خارجی‌ترین قسمت یک پمپ است که قطعات متحرک و آب جمع‌آوری شده در آن قرار می‌گیرد.
۳	قطعات متحرک	این قطعات در پمپ‌های مختلف متفاوت است و به طور کلی شامل پیستون، چرخ دنده، پروانه و اجزایی از قبیل شاتون، بادامک، دیافراگم و ... می‌باشد.
۴	دهانه مکش	به منظور ورود سیال به پمپ در نظر گرفته شده است و در پمپ‌های مختلف محل آن بر روی پوسته متفاوت است.
۵	سوپاپ مکش	یک شیر یک طرفه است که از خروج آب در هنگام خاموشی پمپ جلوگیری می‌کند.
۶	دهانه رانش	به منظور خروج سیال به پمپ در نظر گرفته شده است و در پمپ‌های مختلف محل آن بر روی پوسته متفاوت است.
۷	سوپاپ رانش	یک شیر یک طرفه است که برای جلوگیری از برگشت آب هنگامی که پمپ خاموش می‌شود و یا در حال کار است به کار می‌رود.



انواع پمپ: متداول ترین تقسیم‌بندی پمپ‌ها براساس نحوه انتقال انرژی به سیال می‌باشد. پمپ‌ها از این لحاظ به دو نوع تقسیم می‌شوند:

الف) پمپ‌های جابه‌جایی^۱: این پمپ‌ها انتقال انرژی به سیال را به صورت رفت و برگشتی و یا گردشی انجام می‌دهند.

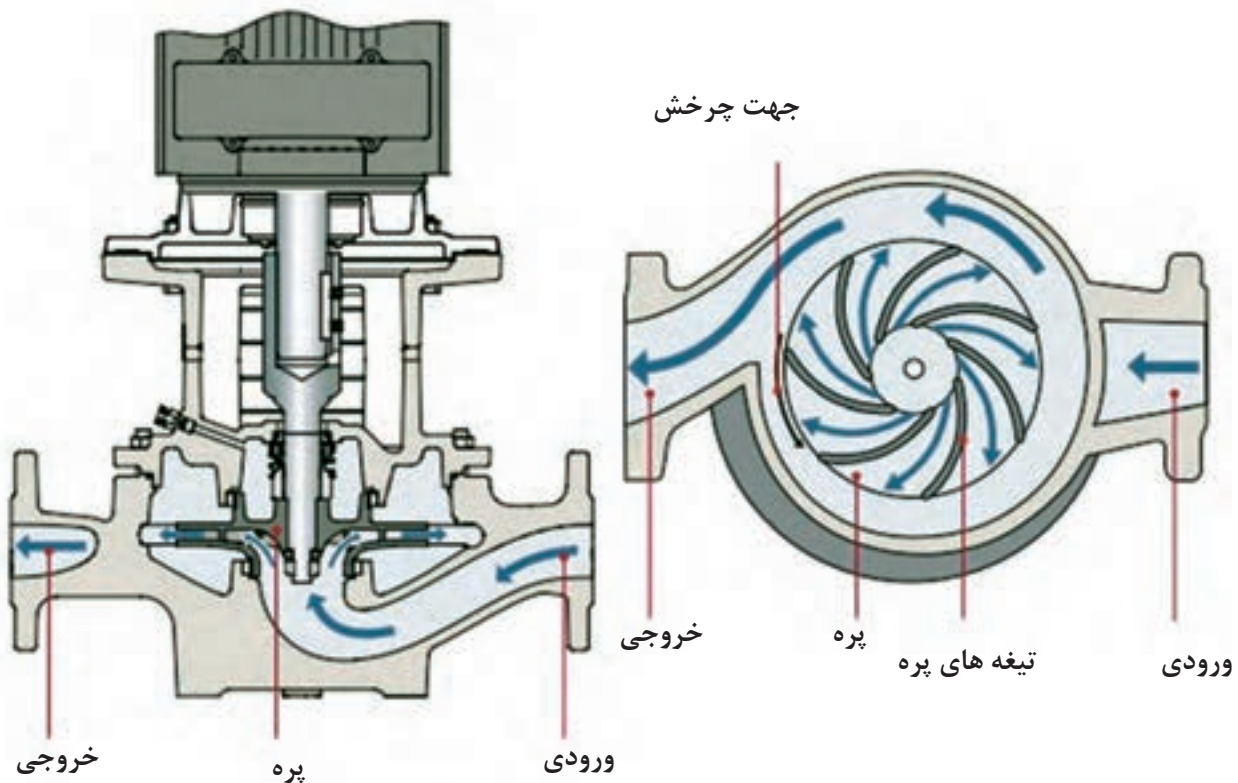
ب) پمپ‌های دینامیک^۲: انتقال انرژی از آنها به سیال به صورت دائمی انجام می‌شود.



در ادامه به عنوان نمونه تعدادی از پمپ‌های پرکاربرد معرفی گردیده‌اند:

۱) پمپ‌های سانتریفیوژ: این پمپ‌ها برای انتقال مایعات از نیروی گریز از مرکز استفاده می‌کنند. در اثر گردش سریع پروانه پمپ، سیال از دهانه ورودی پمپ به سمت داخل هدایت شده و از آنجا با نیروی گردش پره‌ها به سمت مجرای بیرون پمپ پرتاب می‌شود. وقتی که سیال از پمپ خارج می‌شود در جای خود خلائی ایجاد می‌کند که باعث به وجود آمدن یک جریان یکنواخت می‌شود. از مزایای این پمپ‌ها ساختمان ساده، قیمت ارزان، ظرفیت و سرعت بالا و قابلیت کار در شرایط مختلف است.

1. Displacement pumps
2. Dynamic pump



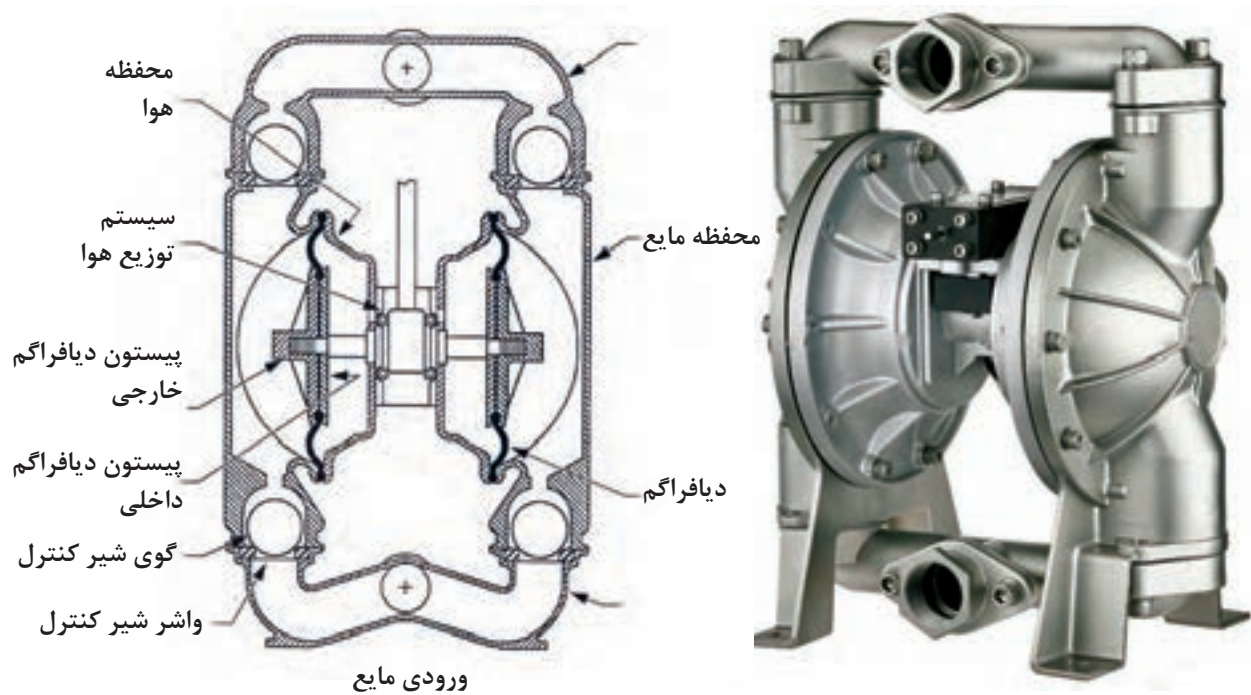
۲ پمپ‌های رفت و برگشتی: این پمپ‌ها دارای سرعت کم و ظرفیت پایینی هستند اما توانایی انتقال آب تا ارتفاع بالایی را دارند و شامل:

■ پمپ‌های پیستونی: از قدیمی‌ترین پمپ‌های مورد استفاده در صنعت و معدن می‌باشد. این پمپ‌ها دارای پیستون و سیلندر هستند که با حرکت پیستون به سمت عقب دریچه ورودی باز شده و سیال وارد سیلندر می‌شود و با حرکت پیستون به سمت جلو دریچه خروجی باز و سیال با فشار خارج می‌شود.



■ **پمپ‌های دیافراگمی:** این پمپ‌ها برای انتقال آب‌های اسیدی و قلیایی، و دارای شن و ماسه (باعث فرسایش در پمپ‌های فلزی می‌شوند) استفاده می‌شوند. این پمپ‌ها دارای دیافراگمی از جنس لاستیک مخصوص هستند که به وسیله یک انگشتی به بالا و پایین حرکت می‌کنند.

خروجی مایع



۲ پمپ‌های دوار: این پمپ جهت انتقال سیالات لزج و چرب به کار می‌روند. مانند انتقال روغن در انواع ماشین‌ها

در خصوص انواع پمپ‌های دوار و نحوه کار کرد آنها تحقیق کنید و نتایج آن را همراه با تصاویر و عکس در کلاس ارائه نمایید.

انواع پمپ‌ها و نحوه کار کرد آنها

پژوهش



فیلم



قوانین و مقررات ایمنی در معادن زیرزمینی

اهمیت حوادث ناشی از کار:

- ۱ از نظر انسانی: شخص کارگر و خانواده وی را تحت تأثیر قرار می‌دهد.
- ۲ از نظر اجتماعی: سوانحی که باعث از کارافتادگی می‌شود، باعث تزلزل در وضع اجتماعی جامعه می‌شود.
- ۳ از نظر اقتصادی: شامل هزینه‌های مستقیم و غیرمستقیم. علل و عوامل دخیل در حوادث ناشی از کار: علل مستقیم:

- ۱ انجام غیر صحیح کار مانند سرعت غیرمجاز، تجهیزات ناقص
 - ۲ سهل‌انگاری و قصور مانند قصور مدیریت در ایجاد وضعیت امن، سهل‌انگاری در آگاه‌سازی و نصب علائم هشداردهنده و استفاده نکردن از وسایل حفاظتی
- علل غیرمستقیم: (عامل حوادث نیستند اما تعداد آن را افزایش می‌دهند.)
- این علل می‌تواند شامل عوامل شخصی باشد مانند کمبود دانش و مهارت یا فقدان انگیزه یا ناتوانی‌های جسمی و فکری یا ناشی از عوامل دیگر نظیر مدیریت، طراحی نامناسب محیط کار یا روش‌های غیرایمن باشد.

وسایل حفاظت شخصی

- کلاه ایمنی، کفش، چراغ ایمنی، جلیقه منعکس‌کننده نور که باید در هر زمانی به وسیله افراد پوشیده شوند. دستکش‌ها، گوشی‌های محافظ صدا، محافظت‌کننده‌های چشم و ماسک‌های گردغبار هر جایی که لازم هستند یا سوپروایزر تشخیص می‌دهد باید استفاده شود.
- ۱ چراغ ایمنی: چراغ ایمنی را در داخل تونل نباید خاموش کرد. چنان‌چه این چراغ‌ها آسیب ببینند سریعاً باید موضوع به سوپروایزر اطلاع داده شود تا در صورت لزوم اقدام به آوردن چراغ جدیدی نماید و یا در صد رفع عیوب برآید. دستکاری چراغ ایمنی ممنوع می‌باشد.

در مقابل هر یک از علائم نشان داده شده در شکل زیر نام تجهیزات حفاظتی مربوطه را بنویسید.



قوانین ورود به تونل‌ها

۱ **اجازه برای ورود به تونل:** برای وارد شدن به تونل باید اجازه لازم از سوپروایزر شیفت گرفته شود و او نام افراد را در ابتدای هر شیفت ثبت خواهد کرد. اجازه برای ورود به تونل در خلال شیفت باید با هماهنگی سوپروایزر باشد.

۲ **حداکثر تعداد افراد مجاز در داخل معدن:** ورود بیش از ۱۸ نفر به داخل تونل ممنوع است. یک مورد در دهانه تونل تعداد افرادی را که در داخل معدن هستند نشان می‌دهد. افراد باید به وسیله سوپروایزر آموزش لازم برای وارد شدن را دیده شوند.

۳ هر شخصی که به داخل معدن می‌رود دارای دو عدد پلاک شماره دار می‌باشد که این شماره با شماره خود نجات و چراغ یکسان می‌باشد و شخص باید به همراه چراغ و خود نجات آنها را از چراغ خانه تحویل بگیرد. او باید در هنگام وارد شدن به تونل یکی از این پلاک‌ها را بر روی برد نصب شده در دهانه تونل قرار دهد و پلاک دیگر را در زمان حضور در تونل همراه خود داشته باشد. پس از خارج شدن، شخص باید پلاک آویزان شده در دهانه تونل را برداشته و به همراه پلاک دیگر به چراغ خانه تحویل دهد.

۴ **ورود به منطقه‌ای که تهویه وجود ندارد:** هنگامی که تهویه مناسب در تونل وجود ندارد و علامت ورود ممنوع نصب شده است باید از داخل شدن به معدن جلوگیری شود، هیچ شخصی حق داخل شدن به تونلی که تهویه نامناسب دارد را ندارد، اشخاص مسئول می‌توانند جهت بررسی وضعیت موجود مشروط به آن که یک گازسنج به همراه داشته باشند و توسط یک نفر تحت کنترل باشند داخل معدن بشوند

۵ اطاعت از دستورات هر شخصی در هر سمتی باید دستورالعمل‌های رسمی را با در نظر گرفتن موارد ایمنی اجرا کند.

اشیای ممنوعه در داخل تونل معدن

۱ کبریت، فندک و متعلقات سیگار

۲ ساعت‌های الکترونیکی

- ۳ هرگونه وسیله‌ای که به وسیله باتری روشن یا شارژ می‌شود. مثل موبایل (اگرچه خاموش باشد).
- ۴ دوربین فقط با اجازه مدیر سایت و برای به دست آوردن اطلاعات فنی مورد استفاده قرار خواهد گرفت.
- چنانچه دوربین به وسیله باتری شارژ شود محدودیت‌هایی را به دنبال خواهد داشت و باید یک مسئول ایمنی همیشه همراه شخص باشد و هرگونه عکس‌برداری باید با توجه به میزان متان انجام گیرد.
- ۵ افراد باید قبل از ورود به معدن یا در حین حضور در معدن مورد بازرسی قرار گیرند و این کار به وسیله یک شخص معتبر یا مسئول ایمنی انجام می‌گیرد.



وسایل ممنوعه در تونل‌های معادن زیرزمینی

تهویه در تونل

- ۱ تونل‌ها توسط دو فن مکشی و دمشی تهویه می‌شوند. میزان هوای دمشی باید حداقل ۵ مترمکعب در ثانیه و میزان هوای مکشی ۴ متر مکعب در ثانیه باشد و میزان هوا در منطقه بین دو فن حداقل باید ۱ متر مکعب بر ثانیه باشد به طوری که بیشتر از ۸۰ درصد هوای ورودی توسط فن دمشی نباید توسط فن مکش کشیده شود.
- ۲ فاصله داکت فن مکشی تا سینه کار نباید بیشتر از ۵ متر باشد. فن باید توسط توری‌هایی که برای جلوگیری از برخورد اشیا است، محافظت شود.
- ۳ داکت‌ها باید فاقد خمش و تاخوردگی باشند. اگر این داکت‌ها آسیب ببینند باید سریعاً تعویض گردند. تمام داکت‌ها باید از نقاط مشخص شده در روی داکت به سقف آویزان شوند. داکت مکشی حداکثر باید در فاصله ۵ متری از سینه کار قرار گیرد. فاصله داکت فن دمشی تا سینه کار باید بین ۱۵-۲۵ متر باشد و نباید فاصله‌اش تا فن مکشی (اورلب) کمتر از ۵ متر باشد.

سنجش گاز توسط گازسنج‌های دستی

تمام سوپروایزرها باید یک عدد گازسنج جهت تست متان به همراه خود داشته باشند و این گازسنجی را قبل از شروع به کار و بعد از اتمام کار، قبل و بعد از کات کردن، قبل و بعد از آتش باری و زمان‌های دیگر نیز باید انجام دهد. نتایج باید در گزارش روزانه ثبت گردد تا در شیفت بعد سوپروایزر آن شیفت از آن اطلاع لازم را داشته باشد.



گازسنج‌های دستی

- ۱ هیچ شخصی اجازه ندارد به منطقه‌ای وارد شود که میزان گاز آن بیشتر از ۲ درصد است فقط افراد مسئول باید بازرسی‌های لازم را انجام دهند.
- اگر غلظت متان بیشتر از ۳ درصد باشد:
- وسایل الکتریکی باید از مدار خارج شوند
- افراد از سینه کار بیرون برده شوند.
- به مدیر معدن اطلاع داده شود، علت بررسی و برای آن اقدامات لازم در نظر گرفته شود.
- اگر در حفره‌های سقف و یا لایه‌های بالا، غلظت متان بیشتر از ۱/۲۵ درصد باشد باید گاززدایی شود و باید با استفاده از موانع چوبی یا پلاستیکی جریان هوا را به منطقه گاز گرفته منحرف کرد.
- ۲ پاره کردن داکت تهویه یا استفاده از هوای فشرده برای کاهش غلظت متان ممنوع است، چون در این صورت خطر الکتریسته ساکن را به وجود می‌آورد.

هوای فاقد اکسیژن

- اگر میزان اکسیژن کمتر از ۱۹ درصد باشد.
- ۱ افراد باید به بیرون هدایت شوند.
 - ۲ علامت وارد نشوید نصب شود و همچنین یک نگهبان در جلو درب ورودی قرار دهید.
 - ۳ به مدیر ارشد اطلاع داده شود و علت بررسی گردد.

بهبود منطقه گاز گرفته

اگر در یک تونل گاز گرفته شود یعنی غلظت گاز متان بیشتر از ۱/۲۵ درصد باشد و یا میزان اکسیژن در هوای جاری کمتر از ۱۹ درصد شود قوانینی برای بهبود اجرا می‌شود.

گازسنج‌های دائمی

اندازه‌گیری گاز در سینه کار باید به صورت منظم انجام شود. مونیتور آویزان شده بر کرون مجاور سینه کار میزان گاز سینه کار و سقف را نشان می‌دهد گازسنج‌های نصب شده بر روی بوم میزان گاز در منطقه در حال کار

را نشان می‌دهد. سوپروایزرها و کارگرها باید محافظت‌های لازم برای کابل‌های این گازسنج‌ها را انجام دهند.



گازسنج‌های دائمی در سینه کار معدن

کاهش گرد و غبار

اسپرهای متوقف‌کننده گرد و غبار باید در همه زمان‌ها برای کاهش گردوغبار در مدار باشند. فن مکشی باید در طول مدت کار در مدار باشند و فیلترهای آن روزانه چک و تمیز شود.

خاموش کردن وسایل الکتریکی

■ سوپروایزرهای مسئول برق باید کلیدهای جریان برق را که برق سینه کار را تغذیه می‌کند با قفلی که به همراه دارد برای جلوگیری از دست‌زدن دیگر افراد ایزوله کند. وصل مجدد برق فقط با اجازه مدیر ارشد و پس از اطمینان از گاززدایی امکان‌پذیر می‌باشد.

■ اگر میزان متان بیش از ۲ درصد باشد همه وسایل الکتریکی باید برای گاززدایی به بیرون که همان هوای آزاد است برده شوند. یک بازرسی نهایی باید در محدوده ۲۰ متری وسایل الکتریکی قبل از روشن نمودن وسایل الکتریکی انجام گیرد.

تغییرات تهویه

هیچ شخصی در تونل نمی‌تواند سیستم تهویه از قبیل تغییر دریچه تنظیمی را بدون اجازه سوپروایزر تغییر دهد.

فعالیت
کارگاهی



انجام عملیات استخراج زیرزمینی
کار عملی ۱: از یک معدن زیرزمینی بازدید کنید و در خصوص ماشین‌آلات مورد استفاده در آن گزارشی همراه با فیلم و تصویر تهیه کنید.

شرح فعالیت: سر فصل‌های مورد نیاز جهت تهیه گزارش شامل موارد زیر باشد:

۱ ماشین‌آلات حفاری استخراجی

۲ ماشین‌آلات بارگیری

۳ ماشین‌آلات باربری

مواد و ابزار: نوشت افزار، دوربین

نکات ایمنی



تجهیزات حفاظت فردی، رعایت قوانین ایمنی کارگاه

اخلاق
حرفه‌ای



دقت، خوب گوش دادن، یادگیری، جمع‌آوری اطلاعات

فعالیت
کارگاهی



کار عملی ۲: در گروه‌های سه نفره ضمن رعایت نکات ایمنی، راه‌اندازی، کار و استفاده از دستگاه پیکور را تمرین نمایید.

شرح فعالیت:

۱ استفاده از تجهیزات ایمنی مناسب و رعایت کلیه نکات و استانداردهای مربوط به ایمنی در حین کار با پیکور

۲ نصب شیرآلات و اتصالات

۳ کنترل و آماده‌سازی ماشین‌آلات

۴ راه‌اندازی و کار با دستگاه

۵ گوش دادن به راهنمایی‌های استادکار و هنرآموز

کار عملی ۳: در گروه‌های سه نفره ضمن رعایت نکات ایمنی، راه‌اندازی، کار و استفاده از دستگاه پرفراتور را تمرین نمایید.

شرح فعالیت:

۱ استفاده از تجهیزات ایمنی مناسب و رعایت کلیه نکات و استانداردهای مربوط به ایمنی در حین کار با پرفراتور؛

۲ نصب شیرآلات و اتصالات؛

۳ کنترل و آماده‌سازی ماشین‌آلات؛

۴ راه‌اندازی و کار با دستگاه؛

۵ گوش دادن به راهنمایی‌های استادکار و هنرآموز.

مواد و ابزار: پیکور، پرفراتور و سایر ابزارآلات مورد نیاز

تجهیزات حفاظت فردی، رعایت قوانین ایمنی کارگاه

نکات ایمنی



دقت، خوب گوش دادن، یادگیری

اخلاق
حرفه‌ای



کار عملی ۴: از یک معدن زیرزمینی بازدید کنید و از نحوه انجام عملیات تهویه و آبکشی معدن گزارشی همراه با تصاویر و نقشه عملیات آبکشی و تهویه معدن تهیه نمایید.

فعالیت
کارگاهی



شرح فعالیت: سر فصل‌های مورد نیاز جهت تهیه گزارش شامل موارد زیر باشد:

بخش اول: تهویه معدن

- ۱ تعداد و نوع فن‌های اصلی و فرعی موجود در معدن؛
- ۲ میزان گازهای موجود در معدن و نحوه اندازه‌گیری آنها؛
- ۳ تأسیسات جریان هوا؛
- ۴ تأسیسات توقف جریان هوا.

بخش دوم: آبکشی معدن

- ۱ میزان آب تولیدی در طی روز در معدن؛
 - ۲ جوی‌های آب و لوله‌های انتقال آب؛
 - ۳ آب انبارها؛
 - ۴ تعداد و نوع پمپ‌های مورد استفاده جهت آبکشی در معدن.
- مواد و ابزار:** نوشت افزار، دوربین

تجهیزات حفاظت فردی، رعایت قوانین ایمنی کارگاه

نکات ایمنی



دقت، خوب گوش دادن، یادگیری، جمع‌آوری اطلاعات

اخلاق
حرفه‌ای



ارزشیابی مرحله‌ای: عملیات استخراج در معادن زیرزمینی

نمره	استاندارد (شاخص‌ها/داوری/نمره‌دهی)	نتایج ممکن	شرایط عملکرد (ابزار، مواد، تجهیزات، زمان، مکان و...)
۳	اجرای عملیات استخراجی با استفاده از پیکور و پرفراتور و با رعایت کامل نکات ایمنی و تشریح روش استفاده از فن‌ها و پمپ‌ها در تهویه و آب‌کشی معادن زیرزمینی، ترسیم شکل شماتیک و تشریح حداقل ۶ روش استخراج زیرزمینی و بیان انواع ماشین‌آلات مربوط به هر یک	بالاتر از حد انتظار	مکان: کارگاه استخراج تجهیزات: ماشین‌آلات و تجهیزات استخراجی معادن زیرزمینی مصرفی: روغن و گریس و ... مواد سوختی زمان: ۹۰ دقیقه
۲	اجرای عملیات استخراجی با استفاده از پیکور و پرفراتور و با رعایت کامل نکات ایمنی و تشریح روش استفاده از فن‌ها و پمپ‌ها در تهویه و آب‌کشی معادن زیرزمینی، ترسیم شکل شماتیک و تشریح حداقل ۳ روش استخراج زیرزمینی و بیان انواع ماشین‌آلات مربوط به هر یک	درست	
۱	اجرای عملیات استخراجی با استفاده از پیکور و پرفراتور و عدم توجه به نکات ایمنی	ناقص	
۲	دقت کار - پوشش ایمنی - رعایت محیط زیست - مسئولیت‌پذیری	قابل قبول	ارزشیابی شایستگی‌های غیرفنی و ایمنی و بهداشت و توجهات زیست‌محیطی
۱	عدم توجه به موارد فوق	ناقص	

ارزشیابی شایستگی: پیشروی در جبهه کار

<p>شرح کار:</p> <p>۱- به کارگیری تجهیزات و ابزارآلات استخراجی متناسب با طرح استخراج معدن ۲- اجرای عملیات استخراج با رعایت کلیه نکات و دستورالعمل‌های ایمنی</p>
<p>استاندارد عملکرد: پیشروی در جبهه کار با استفاده از تجهیزات و ماشین‌آلات حفاری و استخراج بر اساس طرح استخراج تحت نظر مدیریت معدن با توجه به دستورالعمل‌های انواع روش استخراج و ایمنی در معادن.</p> <p>شاخص‌ها:</p> <p>۱- اجرای عملیات پیشروی در جبهه کار ۲- اجرای دستورالعمل‌های ایمنی در عملیات پیشروی در جبهه کار</p>
<p>شرایط انجام کار و ابزار و تجهیزات:</p> <p>فضای کار: کارگاه استخراج</p> <p>تجهیزات: ماشین‌آلات و تجهیزات استخراج و دستورالعمل‌های مربوط به انواع روش‌های استخراج و ایمنی در معادن</p> <p>مواد مصرفی: مصالح ساختمانی - آب - چوب - مواد منفجره</p> <p>زمان: ۹۰ دقیقه</p>

معیار شایستگی:

ردیف	مرحله کار	حداقل نمره قبولی از ۳	نمره هنرجو
۱	عملیات استخراج در معادن روباز	۱	
۲	عملیات استخراج در معادن سنگ‌های ساختمانی	۱	
۳	عملیات استخراج در معادن زیر زمینی	۲	
	<p>شایستگی‌های غیر فنی، ایمنی، بهداشتی، توجهات زیست محیطی و نگرش:</p> <p>دقت، صحت، خلاقیت و استفاده از تجهیزات ایمنی</p>		۲
میانگین نمرات			*

* حداقل میانگین نمرات هنرجو برای قبولی و کسب شایستگی، ۲ است.